

ISTRUZIONI DI MONTAGGIO



ASSEMBLY
INSTRUCTIONS

INSTRUCTIONS
MONTAGE

ИНСТРУКЦИЯ
ПО МОНТАЖУ

ARBI
BATHROOM

INDICE

INDEX

СОДЕРЖАНИЕ

INDEX

IT

4. AVVERTENZE
 6. QR-CODE
 7. POSIZIONE SCARICHI
 9. POSIZIONE PIASTRINE/ATTACCAGLIE
 10. INDICAZIONI PER RINFORZO PARETI
 11. IMPIEGO STAFFE
 12. SAGOMATURE
 13. SPONDE ANTARO
 14. SPONDE LEGRABOX
 15. TIPOLOGIE DI ATTACCAGLIE
 16. TIPOLOGIE PIASTRINE
- METODI DI FISSAGGIO
18. Basi portalavabo H 24,5 cm
 19. Basi portalavabo H 36,8 cm e H maggiori
 20. Basi e basi portalavabo Luxor
 21. Pensili/basi a giorno
 22. Elementi folding
 23. Elementi Frame / Regolo P 20,8 / Specchiere Piper
 24. Mensole Slide
 25. Mensole Boeme
 26. Piedi in alluminio
 27. Gambe in alluminio
 28. Pensili in alluminio
 29. Portasalviette da soffitto
 30. Basamento in alluminio
 31. Mono in alluminio con basi folding
 32. Mono in alluminio con piani top in legno
 33. Monoblocco Luxor
 34. Staffe folding e top
 35. Top H 1 - 1,8 - 3,6 cm
 36. Cremagliera Shine
 37. Supporto per mensole in legno
 38. Lavabo appoggio/console
 39. Monolite Ercole
 40. Specchiere profilo in alluminio
 41. Specchiere con schiena il legno
 43. Specchiere Giotto
 44. Specchiere Forma
 45. Specchiere Round
 46. Specchiere Dafne/Soul
 47. Specchiere Pandora/Compass
 48. Specchiere Ten/Twelve/Gioiello
 49. Specchietti ingranditori Gimmy Clip
 50. Specchietti ingranditori Gimmy Magnete
 51. Faretto su specchiere Tao
 52. Faretto su specchiere Light
 53. Faretto Blister / Yo-yo / Kevin / Cotè / Soleil
 54. Specchiera contenitore Nebula
 55. Faretto specchiera contenitore
 56. Piletta stop & go
 57. Piedino ABS per zoccolo in legno
 58. Ruote
 59. Piedino Quadro
 60. Piedino Pic
 61. Piedino Maison/Augusto
 62. Zoccolo alluminio H 2/5/10 cm
 63. Portasalviette Mafalda su piano
 64. Portasalviette Mafalda su folding o piani H 12,2 cm
 65. Portasalviette Snoopy/Linus/Band/Maffy
 66. Portasalviette alluminio
 67. Copri profilo in alluminio per modello Code e Sky Gola
- METODI DI REGOLAZIONE
68. Ante push-pull
 70. Cerniere Blum per ante
 71. Cassetto sponde Antaro in metallo
 72. Cassetto Antaro push-pull
 73. Montaggio/smontaggio cassetto sponde Antaro in metallo
 74. Cassetto sponde Legrabox in metallo
 75. Montaggio/smontaggio cassetto sponde Legrabox in metallo
 76. Piedino per zoccolo colonne Absolute
- CARATTERISTICHE MATERIALI
77. Italiano
 86. Inglese
 94. Russo
 102. Francese

UK

4. WARNINGS
 6. QR-CODE
 7. POSITION OF DRAINS
 9. POSITION OF PLATES/HNGERS
 10. SUGGESTIONS TO STRENGTHEN THE WALL
 11. HOW TO USE SUPPORTS
 12. SHAPINGS
 13. ANTARO DRAWER SIDES
 14. LEGRABOX DRAWER SIDES
 15. HANGERS TYPES
 16. PLATES TYPES
- FIXING METHODS
18. Washbasin units H 24,5 cm
 19. Washbasin units H 36,8 cm and higher H
 20. Luxor base units and washbasin units
 21. Open elements/bases
 22. Folding elements
 23. Frame and Regolo D. 20,8 elements / Piper mirrors
 24. Slide shelves
 25. Boheme shelves
 26. Aluminium feet
 27. Aluminium legs
 28. Aluminium wall units
 29. Towel rail on the ceiling
 30. Aluminium podium structure
 31. Aluminium Mono with folding bases
 32. Aluminium Mono with wooden tops
 33. Luxor one-piece unit
 34. Brackets for folding elements and tops
 35. Tops H 1 - 1,8 - 3,6 cm
 36. Shine rack
 37. Supports for wooden shelves
 38. Overcounter washbasin/console washbasin
 39. Monolith Ercole
 40. Mirrors with aluminium profile
 41. Mirrors with wood back
 43. Giotto mirrors
 44. Forma mirrors
 45. Round mirrors
 46. Dafne/Soul mirrors
 47. Pandora/Compass mirrors
 48. Ten/Twelve/Gioiello mirrors
 49. Magnifying mirror gimmy with clip
 50. Magnifying mirror gimmy with magnet
 51. Spotlights for Tao
 52. Spotlights for Light
 53. Blister / Yo-yo / Kevin / Cotè / Soleil spotlights
 54. Cabinet mirror Nebula
 55. Spotlights for mirror cabinet
 56. Stop & go plug
 57. ABS feet for wooden plinth
 58. Castors
 59. Quadro feet
 60. Pic feet
 61. Maison/Augusto feet
 62. H 5/10 cm aluminium plinth
 63. Mafalda towel rail on top
 64. Mafalda towel rail on folding or top H 12,2 cm
 65. Snoopy/Linus/Band/Maffy towel rail
 66. Aluminium towel rail
 67. Aluminium profile cover for Code and Sky Gola model
- ADJUSTMENTS METHODS
68. Push-pull doors
 70. Blum hinges for doors
 71. Antaro drawer with metal structure
 72. Push-pull Antaro drawer
 73. Assembly/disassembly of the Antaro drawer with metal structure
 74. Legrabox drawer with metal structure
 75. Assembly/disassembly of the Legrabox drawer with metal structure
 76. Feet for plinth of Absolute tall units
- CHARACTERISTICS OF MATERIALS
77. Italian
 86. English
 94. Russian
 102. French

INDICE

INDEX

СОДЕРЖАНИЕ

INDEX

FR

4. MISES EN GARDE
 6. QR-CODE
 7. POSITION DES ÉVACUATIONS
 9. POSITION PLATES/ACCROCHES
 10. SUGGESTIONS POUR RENFORCER LA PAROI
 11. MODE D'EMPLOI SUPPORTS
 12. FAÇONNAGE
 13. CÔTÉS DU TIROIR ANTARO
 14. CÔTÉS DU TIROIR LEGRABOX
 15. TYPE D'ACCROCHES
 16. TYPE DE PLATES
- MÉTHODES DE FIXATION**
18. Éléments sous-lavabo H 24,5 cm
 19. Éléments sous-lavabo H 36,8 cm et plus
 20. Éléments sous-lavabo Luxor
 21. Éléments haut/bas ouvert
 22. Éléments Folding
 23. Éléments Frame and Regolo P 20,8 / miroirs Piper
 24. Étagère Slide
 25. Étagère Bohème
 26. Pieds en métal
 27. Jambes en métal
 28. Éléments hauts en métal
 29. Porteserviette au plafond
 30. Structures podium en métal
 31. Mono avec plan de toilette emboîté
 32. Mono avec plan de toilette en bois
 33. Monobloc Luxor
 34. Folding et plan de toilette
 35. Plans de toilette H 1 - 1,8 - 3,6 cm
 36. Structures Shine
 37. Supports pour étagère en bois
 38. Lavabo à poser/console
 39. Monolithe Ercole
 40. Miroirs profil aluminium
 41. Miroirs avec dos en bois
 43. Miroirs Giotto
 44. Miroirs Forma
 45. Miroirs Round
 46. Miroirs Dafne/Soul
 47. Miroirs Pandora/Compass
 48. Miroirs Ten/Twelve/Gioiello
 49. Miroir agrossissant Gimmy par clip
 50. Miroir agrossissant Gimmy par magnète
 51. Spots pour miroirs Tao
 52. Spots pour miroirs Light
 53. Spots Blister / Yo-yo / Kevin / Cotè / Soleil
 54. Armoire de toilette Nebula
 55. Spot miroir armoire
 56. Bonde stop & go
 57. Pied ABS pour socle en bois
 58. Roues
 59. Pied Quadro
 60. Pied Pic
 61. Pied Maison/Augusto
 62. Socle aluminium H 2/5/10 cm
 63. Porte-serviette Mafalda sur plan de toilette
 64. Porte-serviette Mafalda sur plan folding ou dessus H 12,2 cm
 65. Porte-serviette Snoopy/Linus/Band/Maffy
 66. Porte-serviette en aluminium
 67. Profil continu en aluminium pour le modèle de Code et Sky Gola
- MÉTHODES DE RÉGLAGE**
68. Porte push-pull
 70. Charnières Blum pour portes
 71. Tiroirs avec structure en métal Antaro
 72. Tiroir push-pull Antaro
 73. Montage/démontage tiroirs structure en métal Antaro
 74. Tiroirs avec structure en métal Legrabox
 75. Montage/démontage tiroirs structure en métal Legrabox
 76. Pied pour socle des colonnes Absolute
- CARACTÉRISTIQUES MATÉRIEAUX**
77. Italienne
 86. Anglais
 94. Russe
 102. Français

RU

4. ОБЩИЕ РЕКОМЕНДАЦИИ
 6. QR-КОД
 7. РАСПОЛОЖЕНИЕ СЛИВА
 9. РАСПОЛОЖЕНИЕ МОНТАЖНЫХ ПЛАСТИН/КРЕПЛЕНИЙ
 10. ПОКАЗАНИЯ ДЛЯ УКРЕПЛЕНИЯ СТЕН
 11. ИСПОЛЬЗОВАНИЕ КРОНШТЕЙНОВ
 12. СПЕЦИФИКАЦИЯ ВЫРЕЗОВ
 13. БОРТЫ ЯЩИКА ANTARO
 14. БОРТЫ ЯЩИКА LEGRABOX
 15. ТИПЫ КРЕПЛЕНИЙ
 16. ТИПЫ МОНТАЖНЫХ ПЛАСТИН
- МОНТАЖ**
18. Тумб под раковину H 24,5 см
 19. Тумб под раковину H 36,8 см и выше
 20. монтаж Luxor тумб под раковину
 21. Шкафов/открытых тумб
 22. Фолдинг-элементов
 23. Модулей Frame, Модулей Regolo Г. 20,8 / Зеркала Piper
 24. Полка Slide
 25. Полка Bohème
 26. металлические ножки
 27. Металлические ножки
 28. Металлические шкафчики
 29. Полотенцедержателя на потолке
 30. Алюминиевого основания
 31. Mono из алюминия на столешницах фолдинг
 32. Mono из алюминия на деревянных столешницах
 33. Luxor моноблок
 34. Кронштейнов для столешниц-фолдинг
 35. столешниц-фолдинг h 1 - 1,8 - 3,6 cm
 36. толщина Shine
 37. Креплений для деревянных полок
 38. Раковины накладной/консоли
 39. Монолит Ercole
 40. Зеркал в алюминиевом профиле
 41. Зеркал назад в лес
 43. Зеркала Giotto
 44. Зеркала Forma
 45. Зеркала Round
 46. Зеркала Dafne/Soul
 47. Зеркала Pandora/Compass
 48. Зеркала Ten/Twelve/Gioiello
 49. Зеркала Gimmy Clip
 50. Увеличительного Зеркала Gimmy
 51. Светильники на зеркала Tao
 52. Светильники на зеркала Light
 53. Светильники Blister / Yo-yo / Kevin / Cotè / Soleil
 54. Зеркала Nebula
 55. Светильники на зеркальные шкафчики
 56. Донного клапана stop & go
 57. Ножки из ABS для деревянного цоколя
 58. Колесиков
 59. Ножки Quadro
 60. Ножки Pic
 61. Ножки Maison/Augusto
 62. Алюминиевого цоколя H 2/5/10 cm
 63. Полотенцедержателя Mafalda на столешницу
 64. Полотенцедержателя Mafalda на раскладной или план H 12,2 cm
 65. Полотенцедержателя Snoopy/Linus/Band/Maffy
 66. Полотенцедержателя Алюминиевого
 67. заглушка для алюминиевого профиля на модель Code
- РЕГУЛИРОВКА**
68. Дверок с push-pull
 70. Петель Blum для дверок
 71. Ящики с металлическими бортиками Antaro
 72. Ящика с push-pull Antaro
 73. Сборка / разборка металлических боковых ящиков Antaro
 74. Ящики с металлическими бортиками Legrabox
 75. Сборка / разборка металлических боковых ящиков Legrabox
 76. Ножка для цоколя колонн Absolute
- ХАРАКТЕРИСТИКА МАТЕРИАЛОВ**
77. Итальянский
 86. английский
 94. русский
 102. французский язык

AVVERTENZE
WARNINGS
ОБЩИЕ РЕКОМЕНДАЦИИ
MISES EN GARDE

IT

Leggere le istruzioni prima di iniziare l'installazione. Il manuale deve essere conservato per futura consultazione e per tutto il ciclo di vita del mobile e trasferito ad ogni successivo proprietario del prodotto.

CONTROLLO MERCE - Controllare attentamente la merce scaricata verificando l'integrità della merce ricevuta. Eventuali reclami per difetti di fabbricazione, abrasioni, ammaccature o rotture varie sono contestabili entro 8 gg. dal ricevimento della merce consegnata presso il nostro rivenditore, non dopo che il mobile è già stato installato.

DATI TECNICI - Arbi arredobagno s.r.l. si riserva la facoltà di apportare tutte le modifiche che riterrà opportune, tali da non pregiudicare le caratteristiche essenziali del prodotto descritto o illustrato. Essi potranno risultare nelle forme e nell'aspetto diversi dal campione pur nel pieno rispetto sostanziale delle caratteristiche di funzionalità.

CONFORMITA' PRODOTTO - La corrispondenza del prodotto rispetto al campione non deve intendersi in senso tassativo, dato che sussistono margini di tolleranza dovuti a variazioni del prodotto o del campione (colori, materiali, misure), causate da fattori ambientali (umidità, luce, ecc...). La conformità dei campioni vale soprattutto per marmi o legni i quali possono presentare delle variazioni di colore e venatura dovute al prodotto naturale.

INSTALLAZIONE DEL PRODOTTO - La ditta Arbi arredobagno s.r.l. declina ogni responsabilità per errata o cattiva installazione del prodotto fornito, sia esso di sua fabbricazione o di terzi. Inoltre, consiglia di avvalersi di personale qualificato in rispetto delle norme in materia. L'installazione corretta del prodotto garantisce la maggior durata nel tempo dello stesso.

CONDIZIONI GENERALI DI VENDITA

Le condizioni generali di vendita sono consultabili al seguente link: <https://www.arbiarredobagno.it/wp-content/uploads/2021/05/Arbi-SalesConditions-IT.pdf>. Per visualizzarle rapidamente utilizzare il qr code sottostante.



UK

Read the instructions before starting the installation. Keep the manual with you for further consultation throughout the service life of the furniture and leave it to eventual next owners of the product.

GOODS CHECK - Check carefully the goods verifying the integrity of the received products. Eventual complaints for manufacturing defects, abrasions, dents or cracking must be filed within 8 days from the receipt of the goods at your warehouse, not after the furniture has been installed.

TECHNICAL DATA - Arbi Arredobagno s.r.l. reserves the right to make all the amendments it deems necessary, if they do not affect the essential features of the product described or illustrated. They could be different in shape or appearance from the sample, while the functional characteristics remain essentially unchanged.

COMFORMITY WITH THE SAMPLE - Conformity with the sample must not be understood to be peremptory, considering that margins of tolerance remain due to product or sample variations (colours, materials, dimensions), caused by environmental factors (humidity, light, etc...). Conformity of the samples apply especially to marbles or woods, which may feature colour and grain variations due to the nature of the product itself.

PRODUCT INSTALLATION - Arbi arredobagno s.r.l. declines liability for incorrect or improper installation of the product supplied, whether produced by Arbi or by third parties. It also recommends hiring qualified personnel in compliance with the regulations in force. Correct product installation guarantees a longer product life span.

GENERAL CONDITIONS OF SALE

The general conditions of sale are available at the following link: <https://www.arbiarredobagno.it/wp-content/uploads/2021/05/Arbi-SalesConditions-IT.pdf>. To view them quickly use the qr code below.



AVVERTENZE
WARNINGS
ОБЩИЕ РЕКОМЕНДАЦИИ
MISES EN GARDE

RU

Перед началом установки прочитайте инструкцию. Данное руководство должно быть сохранено для использования в будущем и на протяжении всего времени использования мебели, а также для передачи последующему владельцу продукта.

КОНТРОЛЬ ТОВАРА – Следует внимательно осмотреть поставленный товар, проверяя его целостность. Рекламации по заводским дефектам, таким как царапины, вмятины или различные сколы, должны быть поданы для рассмотрения в течении 8 рабочих дней со дня получения товара, поставленного нашим дилером, но не после того, как мебель уже была установлена.

ТЕХНИЧЕСКИЕ ДАННЫЕ - Arbi arredobagno s.r.l. оставляет за собой право вносить любые изменения, которые она сочтет целесообразными, но такие, которые не повлияют на основные характеристики продукта описанного или проиллюстрированного. Изменения могут быть в конструкции или во внешнем виде, отличном от образца, но при полном соблюдении существующих характеристик функциональности.

СООТВЕТСТВИЕ ПРОДУКТА – Соответствие продукта по отношению к образцу не должно толковаться в строгом смысле этого слова, учитывая, что существуют допуски, связанные с изменениями продукта или образца (цвета, материалы, размеры), вызванными факторами окружающей среды (влажность, свет и т.п.). Понятие соответствие образцу прежде всего относится к мрамору и дереву, которые могут иметь вариации в цвете и текстуре, присущие природному продукту.

УСТАНОВКА ПРОДУКТА – Компания Arbi arredobagno s.r.l. не несет никакой ответственности за неправильную или плохую установку поставленного продукта, произведенную самим покупателем или третьими лицами. Кроме того, рекомендуем обратиться к помощи квалифицированного персонала в соответствии с правилами. Правильная установка продукта гарантирует более длительный срок его службы.

ОБЩИЕ УСЛОВИЯ ПРОДАЖИ

Общие условия продажи доступны по следующей ссылке: <https://www.arbiarredobagno.it/wp-content/uploads/2021/05/Arbi-Sale-sConditions-IT.pdf>. Для быстрого просмотра используйте код qrcode ниже.



FR

Lire les instructions avant de commencer l'installation. Le manuel doit être conservé pour référence tout au long du cycle de vie du meuble et transféré à tout propriétaire ultérieur du produit.

CONTRÔLE MARCHANDISES - Contrôler les marchandises déchargées et vérifier soigneusement l'intégrité des marchandises reçues. Les éventuelles revendications pour les défauts de fabrication, des éraflures, des bosses ou des diverses cassures sont discutables dans les 8 jours à compter de la réception des marchandises livrées chez un revendeur, et non une fois que le meuble a déjà été installé.

CARACTERISTIQUES TECHNIQUES - Arbi arredobagno srl se réserve le droit d'apporter des modifications qu'il juge appropriées, afin de ne pas affecter les caractéristiques essentielles du produit décrit ou illustré. Ils peuvent se présenter sous les formes et différents en apparence de l'échantillon tout en respectant pleinement les caractéristiques les plus importantes de la fonctionnalité.

CONFORMITÉ DU PRODUIT - La correspondance du produit par rapport à l'échantillon ne doit pas être interprété dans un sens large exhaustif, étant donné qu'il y a des marges de tolérance en raison des variations du produit ou de l'échantillon (couleurs, matériaux, dimensions), causées par des facteurs environnementaux (humidité, lumière, etc. ...). La conformité des échantillons est particulièrement vrai pour le marbre ou le bois qui peut présenter des variations de couleur et de grain en raison du produit naturel.

INSTALLATION DU PRODUIT - La société Arbi arredobagno srl décline toute responsabilité pour une installation incorrecte ou inappropriée du produit fourni, qu'ils soient fabriqués par lui ou des tiers. De plus, nous conseillons vivement que l'installation soit faite par du personnel qualifié dans le respect des règles. L'installation réussie du produit assure une bonne durée.

CONDITION GÉNÉRALES DE VENTE

Les conditions générales de vente sont à disposition pour la consultation en cliquant le lien suivant: <https://www.arbiarredobagno.it/wp-content/uploads/2021/05/Arbi-SalesConditions-IT.pdf>. Pour les visualiser rapidement, utilisez le code QR ci dessous.

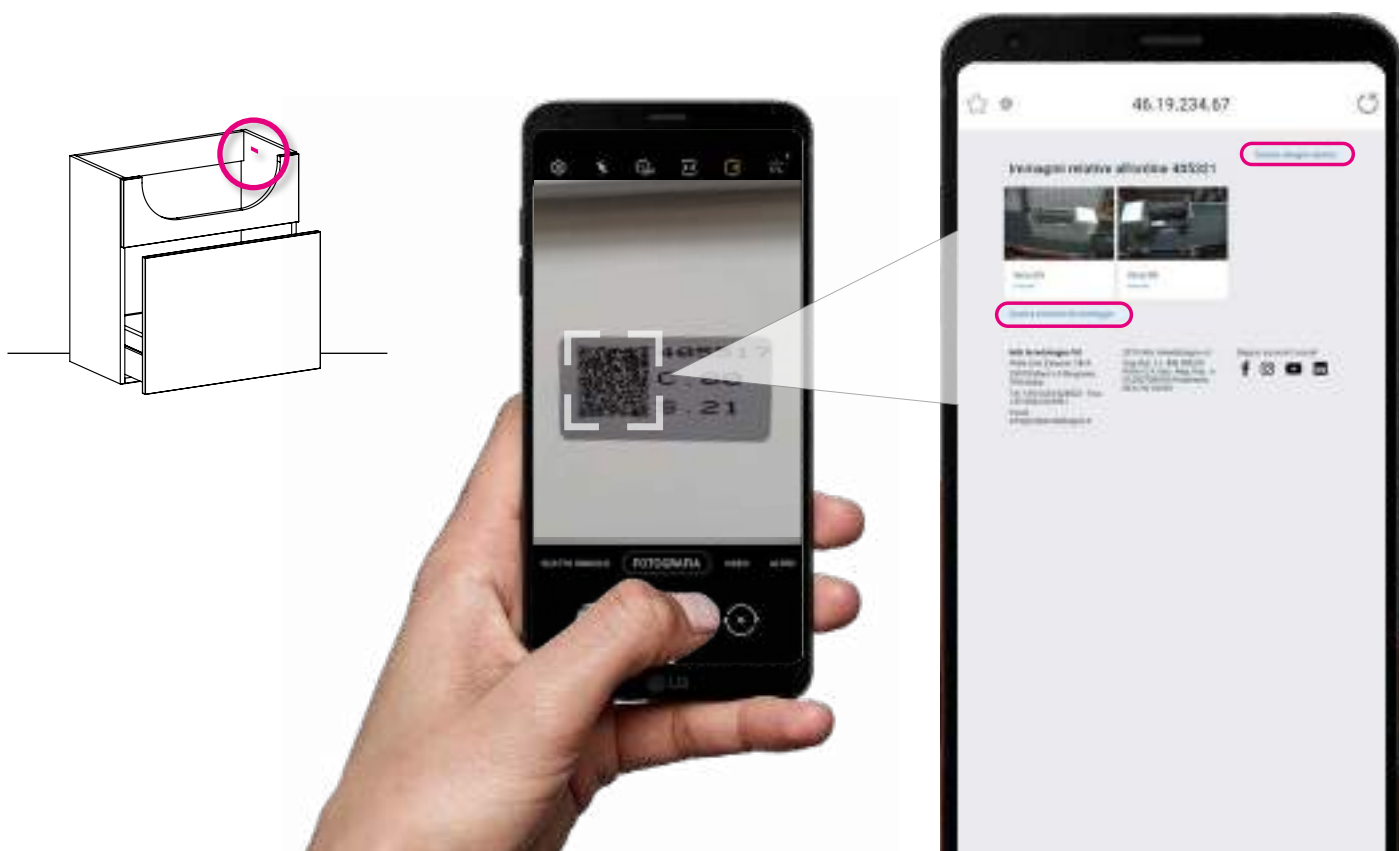


QR CODE

QR CODE

QR-КОД

QR CODE



IT

Per maggiori chiarimenti, visionare il nostro sito web (<http://www.arbiarredobagno.it>) o tramite lettura del QR-CODE (che si trova all'interno dell'elemento) potrete consultare **le informazioni del relativo ordine, il disegno tecnico e il materiale video**. **N.B.** Per leggere il QR CODE va installata nello smartphone un'apposita App. (ad es. QR Reader for iPhone per Apple, QR Droid per Android). Avviare l'applicazione, inquadrare con il telefono il QR CODE da qualche centimetro di distanza (in modo che occupi la parte centrale dello schermo) ed attendere che avvenga la "traduzione".

UK

For further information please, visit our web-site (<http://www.arbiarredobagno.it>) or scan the QR-CODE (sticked inside the unit), in both cases you will be able to check all the details about the **order and videos for the installation**.

N.B. For scanning the QR-CODE an appropriate app should be installed in your smart phone (for example QR Reader for iPhone for Apple, QR Droid for Android). Start up the app, point and center the QR-CODE with the phone, wait for the "answer".

RU

Посетив наш веб-сайт (<http://www.arbiarredobagno.it>) или прочитав QR-КОД (находящийся внутри модуля), можно получить **подробную информацию о самом заказе, а также просмотреть видео с инструкциями по монтажу мебели**.

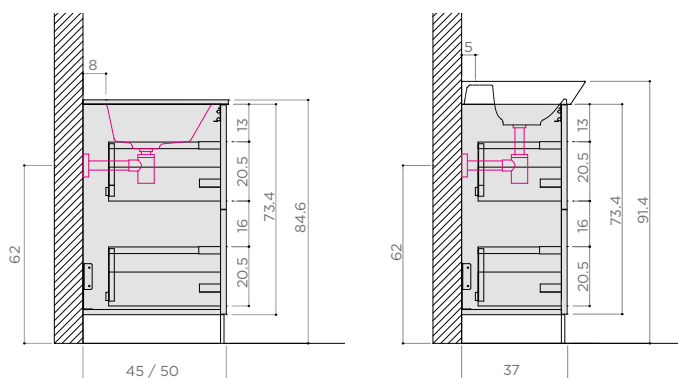
НИМАНИЕ: Чтобы прочитать такой QR-КОД, на телефоне должно быть установлено специальное приложение для смартфонов (например, QR Reader для iPhone от Apple, QR Droid для Android). Запустите приложение, наведите телефон на QR-КОД на некотором расстоянии (так, чтобы он заполнил центр экрана) и подождите, когда появится "перевод".

FR

Pour plus d'informations, visiter notre page web (<http://www.arbiarredobagno.it>) o au travers du QR CODE (qui se trouve à l'intérieur du meuble) vous pouvez consulter **les informations à propos de la commande, du dessin technique et le matériel video**.

N.B. Pour lire le QR CODE doit être installé une application sur le smartphone. (Par ex. QR Reader pour iPhone pour Apple, QR Droid pour Android). Démarrez l'application, cadrer avec votre téléphone le QR CODE de quelques centimètres (de sorte qu'il se trouve au centre de l'écran) et attendre que cela se produise « traduction ».

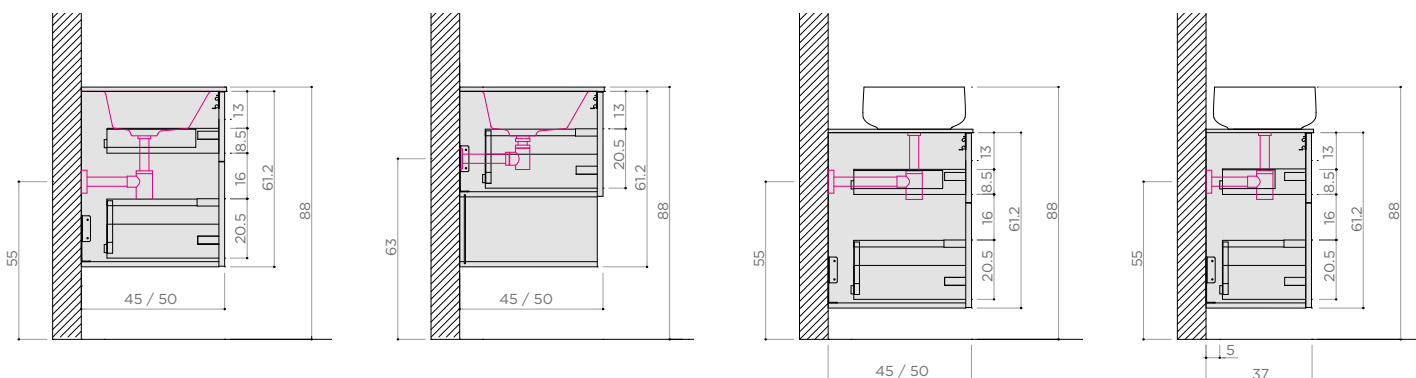
POSIZIONE SCARICHI
POSITION OF DRAINS
РАСПОЛОЖЕНИЕ СЛИВА
POSITION DES ÉVACUATIONS



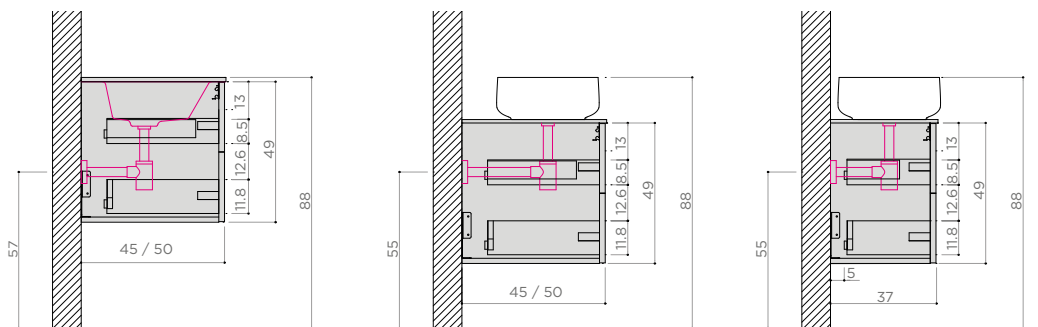
SPAZIO RIMANENTE TRA SPONDA CASSETTO E PARETE:
SPACE REMAINING BETWEEN DRAWER SIDE AND WALL:
ПРОСТРАНСТВО МЕЖДУ БОРТОМ ЯЩИКА И СТЕНКОЙ:
ESPACE RESTANT ENTRE CÔTÉ DU TIROIR ET PAROI:

- > P / D / Г. **37**: 5 cm
- > P / D / Г. **45**: 3 cm
- > P / D / Г. **50**: 8 cm

IT POSIZIONE SCARICHI CONSIGLIATA NELLE BASI H 83,4 CM
UK POSITION OF DRAINS IN H 83,4 CM BASES
RU РЕКОМЕНДУЕМОЕ РАСПОЛОЖЕНИЕ СЛИВА В ТУМБАХ H 83,4 CM
FR POSITION DES ÉVACUATIONS CONSEILLÉE POUR LES ÉLÉMENTS BAS H. 83,4 CM

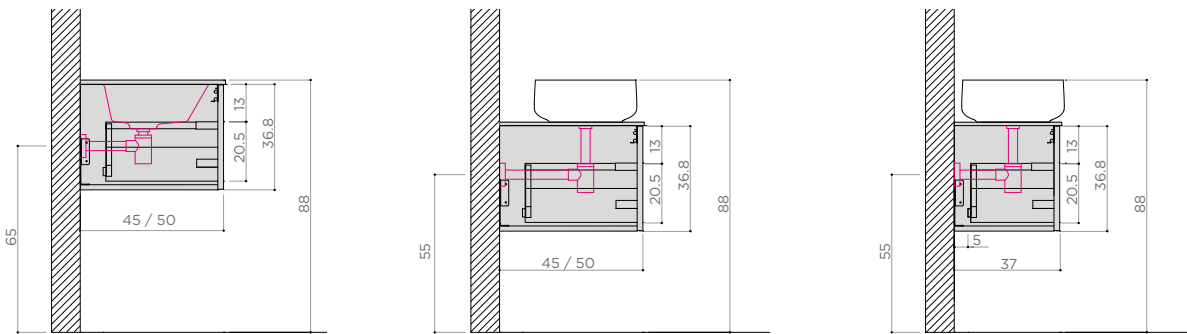


IT POSIZIONE SCARICHI CONSIGLIATA NELLE BASI H 61,2 CM
UK POSITION OF DRAINS IN H 61,2 CM BASES
RU РЕКОМЕНДУЕМОЕ РАСПОЛОЖЕНИЕ СЛИВА В ТУМБАХ H 61,2 CM
FR POSITION DES ÉVACUATIONS CONSEILLÉE POUR LES ÉLÉMENTS BAS H. 61,2 CM

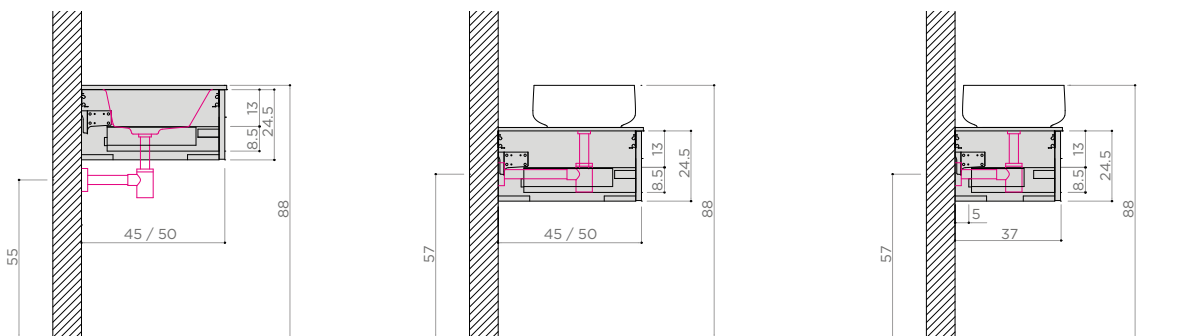


IT POSIZIONE SCARICHI CONSIGLIATA NELLE BASI H 49 CM
UK POSITION OF DRAINS IN H 49 CM BASES
RU РЕКОМЕНДУЕМОЕ РАСПОЛОЖЕНИЕ СЛИВА В ТУМБАХ H 49 CM
FR POSITION DES ÉVACUATIONS CONSEILLÉE POUR LES ÉLÉMENTS BAS H. 49 CM

POSIZIONE SCARICHI
POSITION OF DRAINS
РАСПОЛОЖЕНИЕ СЛИВА
POSITION DES ÉVACUATIONS



- IT** POSIZIONE SCARICHI CONSIGLIATA NELLE BASI H 36,8 CM
UK POSITION OF DRAINS IN H 36,8 CM BASES
RU РЕКОМЕНДУЕМОЕ РАСПОЛОЖЕНИЕ СЛИВА В ТУМБАХ H 36,8 CM
FR POSITION DES ÉVACUATIONS CONSEILLÉE POUR LES ÉLÉMENTS BAS H. 36,8 CM

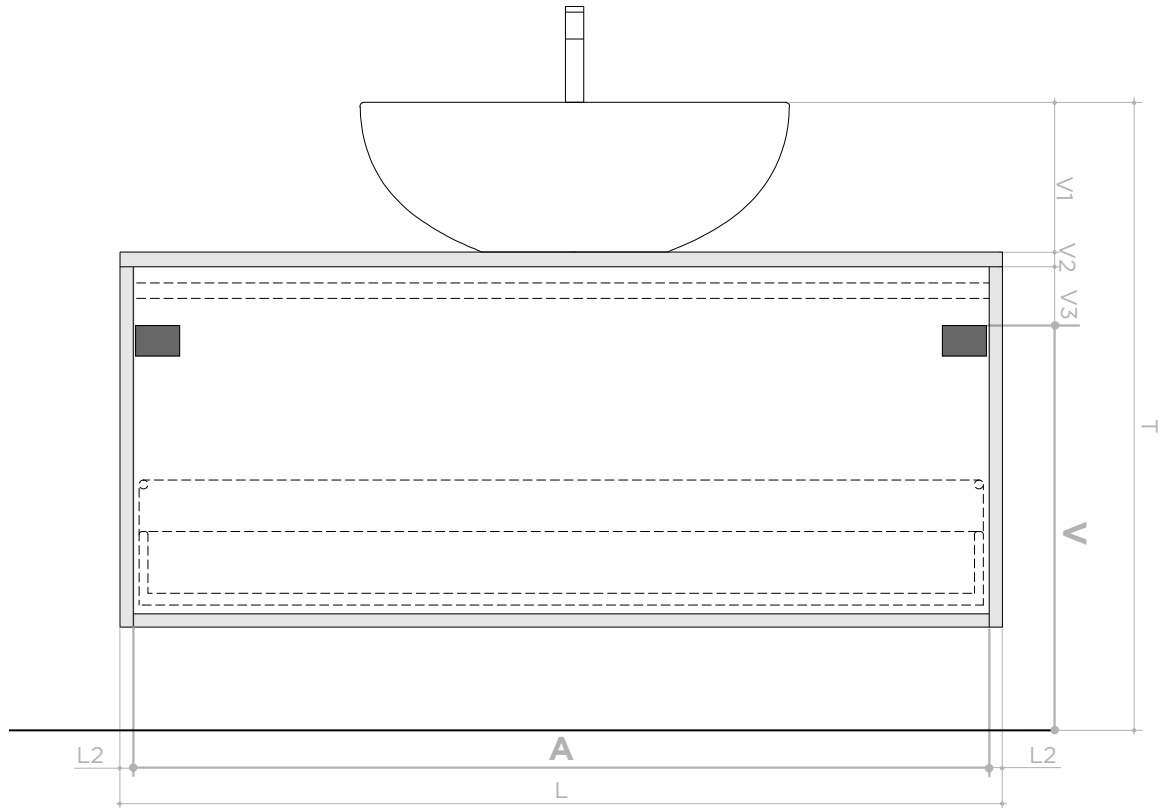


- IT** POSIZIONE SCARICHI CONSIGLIATA NELLE BASI H 24,5 CM
UK POSITION OF DRAINS IN H 24,5 CM BASES
RU РЕКОМЕНДУЕМОЕ РАСПОЛОЖЕНИЕ СЛИВА В ТУМБАХ H 24,5 CM
FR POSITION DES ÉVACUATIONS CONSEILLÉE POUR LES ÉLÉMENTS BAS H. 24,5 CM

SPAZIO RIMANENTE TRA SPONDA CASSETTO E PARETE:
 SPACE REMAINING BETWEEN DRAWER SIDE AND WALL:
 ПРОСТРАНСТВО МЕЖДУ БОРТОМ ЯЩИКА И СТЕНКОЙ:
 ESPACE RESTANT ENTRE CÔTÉ DU TIROIR ET PAROI:

- > P / D./Г. **37**: 5 cm
- > P / D./Г. **45**: 3 cm
- > P / D./Г. **50**: 8 cm

CALCOLO POSIZIONE PIASTRINE PER ATTACCAGLIE
 CALCULATION OF THE RIGHT POSITION OF PLATES FOR HANGERS
 РАСПОЛОЖЕНИЕ МОНТАЖНЫХ ПЛАСТИН/КРЕПЛЕНИЙ
 CALCUL POSITION PLATES POUR ACCROCHES



IT

Legenda:

- T** Distanza consigliata 86 cm
- V1** Altezza lavabo
- V2** Spessore top
- V3** Distanza tra piastrina e top
- A** Distanza esterna tra piastrine
- L** Lunghezza totale della base
- L2** Spessore fianco

UK

Legend:

- T** Distance recommended 86 cm
- V1** Height of the washbasin
- V2** Thickness of the top
- V3** Distance between plate and top
- A** External distance between plates
- L** Total length of the base
- L2** Thickness of the side

$$A = L - L2 - L2$$

$$V = T - V1 - V2 - V3$$

Tolleranza 1-3 mm
 Tolerance 1-3 mm
 Отклонение 1-3 mm
 Tolérance 1-3 mm

RU

Пояснение:

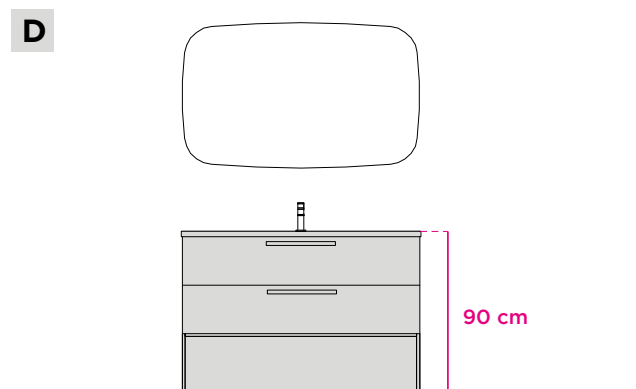
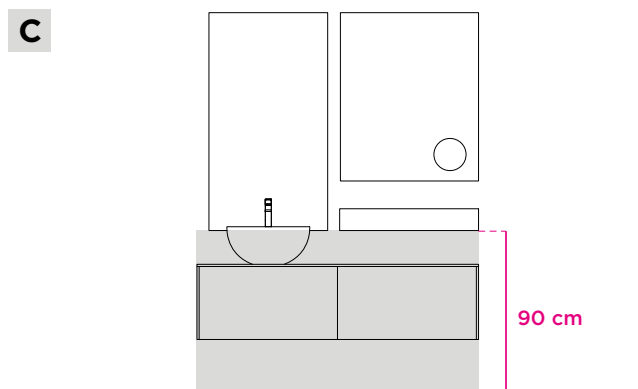
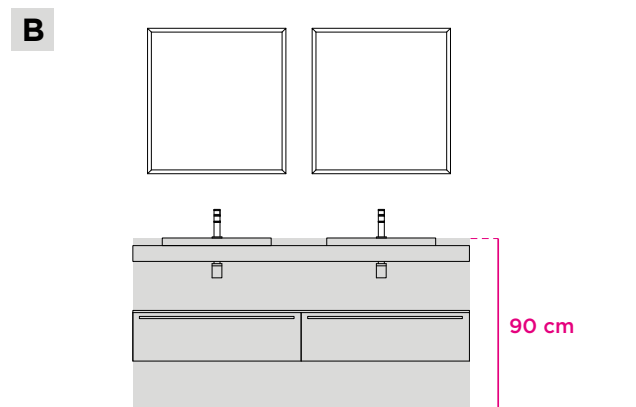
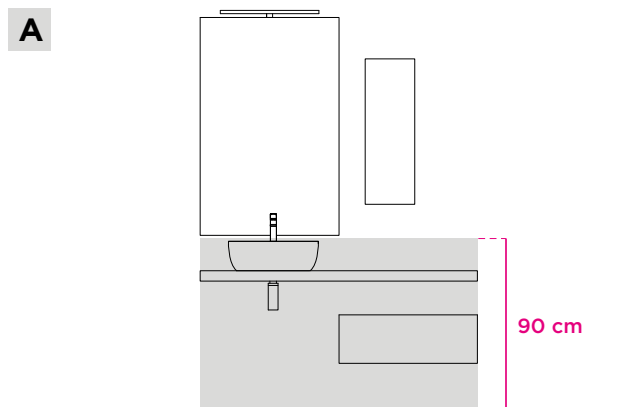
- T** Рекомендуемо расстояние 86 см
- V1** Высота раковины
- V2** Толщина столешницы
- V3** Расстояние между пластиной и столешницей
- A** Расстояние между внешними краями пластин
- L** Общая ширина тумбы
- L2** Толщина боковины

FR

Légende:

- T** Distance conseillée 86 cm
- V1** Hauteur lavabo
- V2** Épaisseur plan de toilette
- V3** Distance entre la plaque et le dessus
- A** Distance externe entre plates
- L** Longueur totale de l'élément bas
- L2** Épaisseur côté

INDICAZIONI PER RINFORZO PARETI
SUGGESTIONS TO STRENGTHEN THE WALL
ПОКАЗАНИЯ ДЛЯ УКРЕПЛЕНИЯ СТЕН
SUGGESTIONS POUR RENFORCER LA PAROI



IT

Attenzione! Prima di installare qualsiasi mobile Arbi si prega di accertarsi della consistenza della parete, soprattutto nel caso in cui la composizione sia completamente sospesa. Previa verifica del vostro installatore, se necessario, si consiglia un rinforzo da terra fino ad altezza massima di 90 cm.

Sono stati riportati alcuni esempi di composizioni tipo dove la porzione di parete da rinforzare è stata indicata in grigio.

UK

Please Note! Before installing any Arbi furniture, we strongly advise you to check the consistency of the wall, especially in the case of wall-hung compositions. Upon verification, if necessary, we suggest to add a reinforced plate up to 90 cm height from the ground. In the pictures we show some typical compositions where we have highlighted in grey the concerned portion of the wall.

RU

Предупреждение! Перед установкой любой мебели фабрики Арби проверьте прочность стены, особенно если композиция полностью подвешенная. После согласования с вашим установщиком, при необходимости, рекомендуется усиление от земли до максимальной высоты 90 см. Тут представлены некоторые примеры типичных композиций, в которых часть стены, которая должна быть укреплена, была отмечена серым цветом.

FR

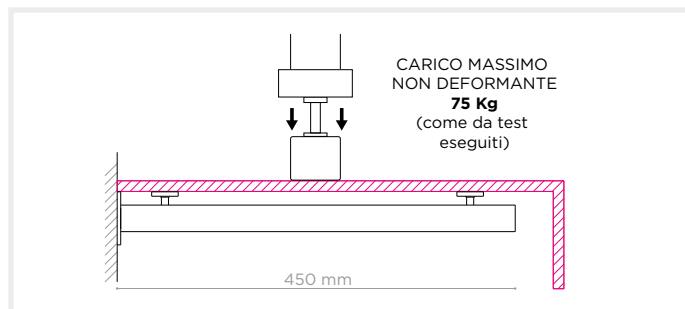
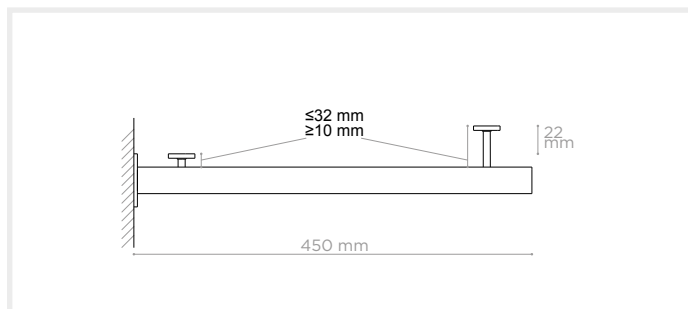
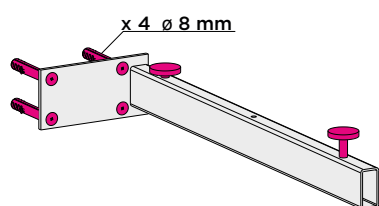
Attention! Avant d'installer les meubles Arbi on vous prie de vous assurer de la consistance de la paroi, surtout pour les compositions suspendues. Suite à la vérification par votre poseur, s'il y en a la nécessité, on vous conseille de prévoir un renfort jusqu'à la hauteur de 90 cm. On vous montre quelques compositions standard où on a mis en évidence en gris la portion de la paroi concernée.

IMPIEGO STAFFE PER PIANI FOLDING

HOW TO USE SUPPORTS FOR FOLDING STRUCTURES

ИСПОЛЬЗОВАНИЕ КРОНШТЕЙНОВ ДЛЯ СТОЛЕШНИЦ-ФОЛДИНГ

MODE D'EMPLOI SUPPORTS POUR PLAN DE TOILETTE FOLDING



IT

Per il fissaggio del piano vengono fornite delle apposite staffe. **Si prega di accertarsi della consistenza della parete a seconda del materiale che si andrà ad utilizzare, soprattutto nel caso in cui la composizione sia completamente sospesa** (senza gambe o altro mobile di supporto sottostante). Sono stati effettuati in azienda i test riguardo la tenuta delle staffe Arbi fornite per i piani folding/scatolati. Le prove, eseguite con la strumentazione adeguata, attestano che con un carico centrale di 75 kg non vi sono deformazioni pertanto le staffe non danno problemi di tenuta. Le nostre staffe hanno una regolazione di min. 10 mm, max 32 mm (con un'escursione di 22 mm). L'azienda non fornisce la ferramenta per il fissaggio a muro delle staffe ed è consigliata un'accurata valutazione (a cura dell'installatore) della tipologia di tasselli e viti da utilizzare. La vastità di casi e tipologie d'impiego su diversi tipi di supporti e laterizi non ci consente di stabilire un fissaggio standard. Raccomandiamo di fissare i tasselli su tutti e quattro i fori della staffa (vedi disegno). Vi ricordiamo che l'azienda non si assume la responsabilità per impiego di lavabi non presenti nel nostro listino. Tutte le prove fatte, ovviamente, sono state condotte considerando una situazione di montaggio ideale, cioè utilizzando TASSELLI ADEGUATI (diametro 8 mm) SU UNA PARETE IN TRAMEZZO DA 15 CM FINITA.

UK

Purpose-designed brackets are supplied for fastening the tops. **Please consider the structure of the wall according to the material to be used, especially in cases where the composition is entirely wall-hung** (without legs or other supporting furniture beneath).

We have performed in-house tests on the hold of the Arbi brackets for the folding and boxed tops. These tests, carried out using the appropriate instrumentation, show that there is no deformation with a central load of 75 kg. Therefore, the brackets do not present any hold problems. Our brackets can be adjusted to min. 10 mm and max. 32 mm (with a 22 mm range). The company does not provide the hardware for fixing the brackets to the wall. We recommend performing a thorough assessment (the installer's responsibility) of the type of plugs and screws to use. The sheer vastness of cases and usage types on different types of support and brickwork does not allow us to set a standard fastening. We recommend fixing the plugs in all four bracket holes (see drawing). Please be reminded that the company does not accept any responsibility for use of washbasins not from our price list. All testing was carried out taking into consideration ideal assembly conditions, i.e. using APPROPRIATE PLUGS (diameter 8 mm) ON A 15 CM FINISHED PARTITION WALL.

RU

Для крепежа столешниц предоставляются специальные кронштейны. **Следует убедиться в прочности стены в соответствии с используемым материалом, в большей степени, когда композиция является полностью навешиваемой** (без ножек или других опорных элементов).

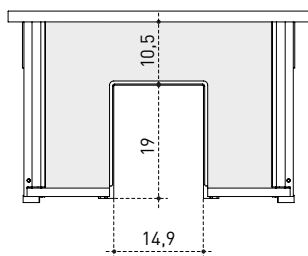
Компанией были проведены испытания прочности кронштейнов Arbi, предоставляемых для столешниц фолдинг/с коробчатым профилем. Испытания, проведенные при использовании соответствующего оборудования, свидетельствуют, что при центральной нагрузке 75 кг, деформации не наблюдаются, поэтому кронштейны гарантируют необходимую прочность. Наши кронштейны характеризуются регулировкой мин. 10 мм, макс. 32 мм (с диапазоном 22 мм). Компания не предоставляет фурнитуру для настенного крепления кронштейнов, рекомендуется тщательная оценка (монтажником) типа дюбелей и используемых винтов. Обширная сфера применения на различных типах суппортов и строительной керамики не позволяет определить стандартный крепеж. Рекомендуется крепеж дюбелей на всех четырех отверстиях кронштейна (см. рисунок). Напоминаем, что компания не несет ответственность за использование раковин, не представленных в нашем прайс-листе. Все тестирования были выполнены с учетом идеальной монтажной ситуации, то есть при использовании СООТВЕТСТВУЮЩИХ ДЮБЕЛЕЙ (диаметром 8 мм) НА СТЕНКЕ ИЛИ ПЕРЕГОРОДКЕ 15 CM.

FR

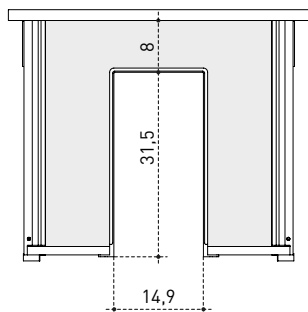
Pour la fixation du plan, des brides prévues à cet effet sont fournies. **Contrôler la consistance de la paroi selon le matériau qui sera utilisé, surtout si la composition est entièrement suspendue** (sans pieds ni meuble de support sous-jacent). Les tests concernant la tenue des brides Arbi fournies pour les plans emboîtés ont été effectués auprès de la société. Les essais effectués avec les instruments adéquats attestent qu'avec une charge centrale de 75 kg il n'y a aucune déformation, les brides ne créent donc aucun problème de tenue. Nos brides ont un réglage de min. 10 mm, max. 32 mm (avec une excursion de 22 mm). La société ne fournit pas la quincaillerie pour la fixation murale des brides et une évaluation soignée (incombant à l'installateur) de la typologie de chevilles et de vis à utiliser est conseillée. La vaste gamme de cas et de typologies d'utilisation sur différents types de supports et de murs ne nous permet pas d'établir une fixation standard. Nous recommandons de fixer les chevilles sur les quatre trous de la bride (voir dessin). Nous vous rappelons que la société décline toute responsabilité en cas d'utilisation de lavabos non présents dans notre catalogue. Tous les essais effectués ont évidemment été réalisés en considérant une situation de montage idéal, à savoir en utilisant des CHEVILLES ADÉQUATES (diamètre 8 mm) SUR UNE PAROI AVEC CLOISON DE 15 CM FINIE.

SAGOMATURE
SHAPINGS
СПЕЦИФИКАЦИЯ ВЫРЕЗОВ
FAÇONNAGES

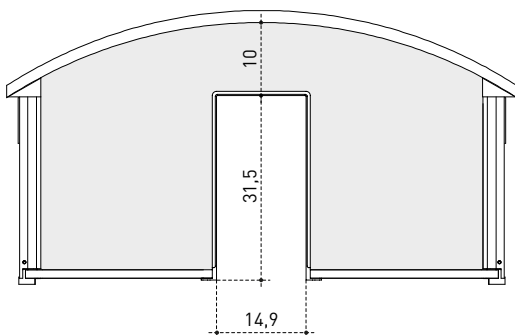
PER BASI
P. 37



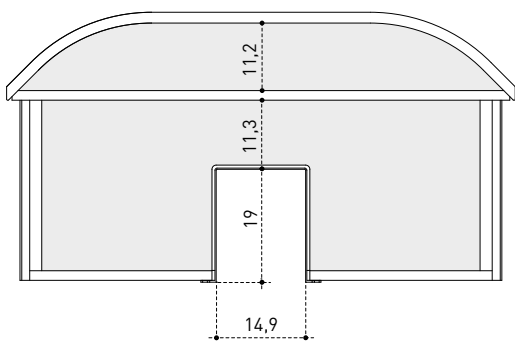
PER BASI
P. 50



PER BASI CURVE
FUSION



PER BASI CURVE
MOBY

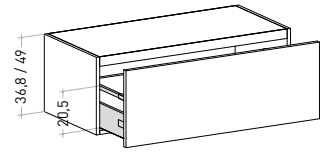
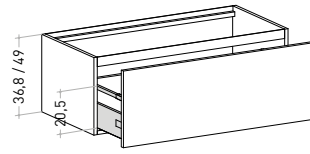
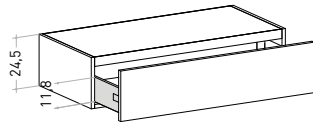
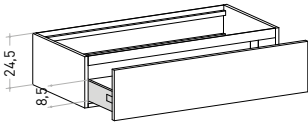


SPONDE ANTARO

ANTARO DRAWER SIDES

БОРТЫ ЯЩИКА ANTARO

CÔTÉS DU TIROIR ANTARO



CASSETTI H 24,5 CM

BASI PORTALAVABO: sponda H 8,5 cm
BASI: sponda H 11,8 cm

DRAWERS H. 24.5 CM

WASHBASIN UNITS: side H. 8.5 cm
BASE UNITS: side H. 11.8 cm

TIROIRS H 24,5 CM

ÉLÉMENTS SOUS LAVABO: côté 8,5 cm
ÉLÉMENTS BAS: côté H 11,8 cm

ЯЩИКИ В. 24,5 CM

ТУМБЫ ПОД РАКОВИНУ: борт В. 8,5 см
ТУМБЫ: борт В. 11,8 см

CASSETTI H 36,8 - 49 CM

BASI PORTALAVABO e BASI: sponda con ringhierina contenitiva
H totale 20,5 cm

DRAWERS H. 36.8 - 49 CM

WASHBASIN UNIT and BASE UNITS: side with containment rail
total H. 20.5 cm

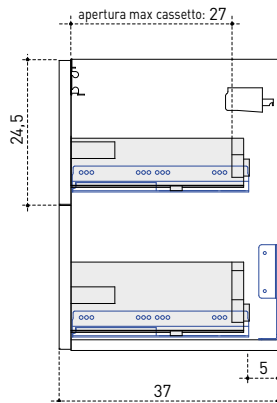
TIROIRS H 36,8 - 49 CM

ÉLÉMENTS SOUS LAVABO et ÉLÉMENTS BAS: côté avec barre de retenue
H totale 20,5 cm

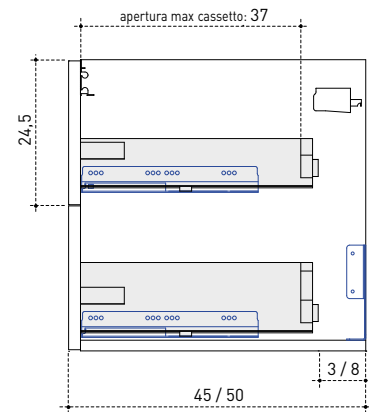
ЯЩИКИ В. 36,8 - 49 CM

ТУМБЫ ПОД РАКОВИНУ И ТУМБЫ: борт с планкой
общая высота 20,5 см

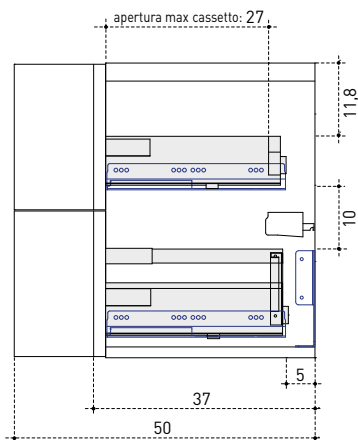
PER BASI **P. 37**



PER BASI **P. 45 / 50**



PER BASI CURVE
FUSION / MOBY



IT

SPAZIO RIMANENTE TRA RETRO DEL CASSETTO E PARETE:
per P 37 cm: 5 cm - per P 45 cm: 3 cm - per P 50 cm: 8 cm

UK

SPACE BETWEEN THE BACK OF THE DRAWER AND THE WALL:
In bases D. 37 cm: 5 cm - in D. 45 cm: 3 cm - in D. 50 cm: 8 cm

RU

ОСТАВШЕЕСЯ ПРОСТРАНСТВО МЕЖДУ ЗАДНЕЙ ЧАСТЬЮ ЯЩИКА И
СТЕНОЙ: для Гл 37 см: 5 см - для Гл 45 см: 3 см - для Гл 50 см: 8 см

FR

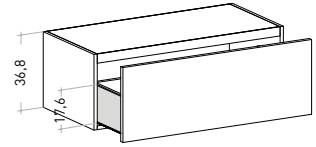
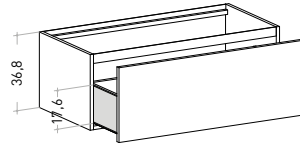
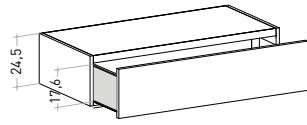
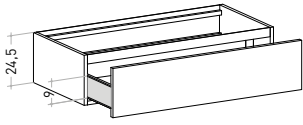
ESPACE QUI RESTE ENTRE LE DOS DU TIROIR ET LE MUR:
pour P. 37 cm: 5 cm - pour P. 45 cm: 3 cm - pour P. 50 cm: 8 cm

SPONDE **LEGRABOX**

LEGRABOX DRAWER SIDES

БОРТЫ ЯЩИКА **LEGRABOX**

CÔTÉS DU TIROIR **LEGRABOX**



CASSETTI **CODE, LUXOR e ABSOLUTE** H 24,5 CM

BASI PORTALAVABO: sponda **bassa** (H 9 cm)

BASI: **ABSOLUTE** e **CODE WAVE** sponda **alta** (H 17,6 cm)

CODE sponda **bassa** (H 9 cm)

CODE, LUXOR and ABSOLUTE DRAWERS H. 24.5 CM

WASHBASIN UNITS: **low** side (H. 9 cm)

BASE UNITS: **ABSOLUTE** and **CODE WAVE** **high** side (H. 17.6 cm)

CODE **low** side (H. 9 cm)

TIROIRS **CODE, LUXOR et ABSOLUTE** H 24,5 CM

ÉLÉMENTS SOUS LAVABO: côté **bas** (H 9 cm)

ÉLÉMENTS BAS: **ABSOLUTE / CODE WAVE** côté **haut** (H 17,6 cm)

CODE côté **bas** (H 9 cm)

ЯЩИКИ **CODE, LUXOR и ABSOLUTE** В. 24,5 CM

ТУМБЫ ПОД РАКОВИНУ: **низкий борт** (В. 9 см)

ТУМБЫ: **ABSOLUTE / CODE WAVE** **высокий борт** (В. 17,6 см)

CODE **низкий борт** (В. 9 см)

CASSETTI **CODE, LUXOR e ABSOLUTE** H 36,8 CM

BASI PORTALAVABO e BASI: sponda **alta** (H 17,6 cm)

CODE, LUXOR and ABSOLUTE DRAWERS H. 36.8 CM

WASHBASIN UNITS and BASE UNITS: **high** side (H. 17.6 cm)

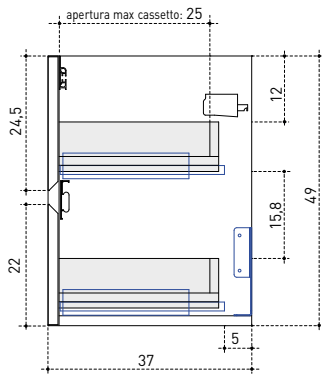
TIROIRS **CODE, LUXOR et ABSOLUTE** H 36,8 CM

ÉLÉMENTS SOUS LAVABO et ÉLÉMENTS BAS: côté **haut** (H 17,6 cm)

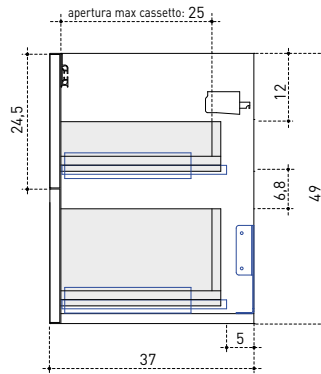
ЯЩИКИ **CODE, LUXOR и ABSOLUTE** В. 36,8 CM

ТУМБЫ ПОД РАКОВИНУ и ТУМБЫ: **высокий борт** (В. 17,6 см)

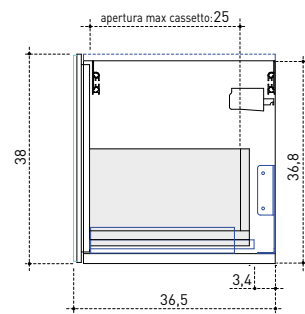
PER BASI **CODE P. 37**



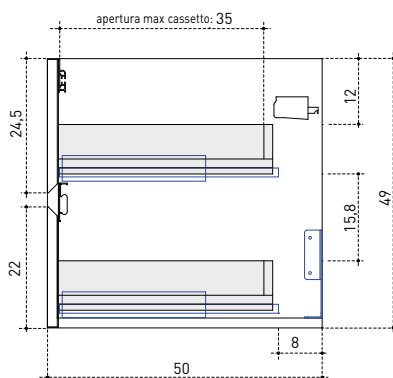
PER BASI **CODE WAVE P. 37** **ABSOLUTE P. 37**



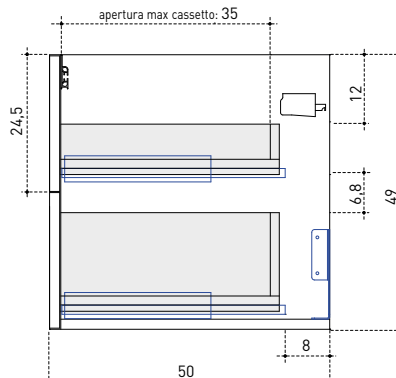
PER BASI **LUXOR P. 36,5**



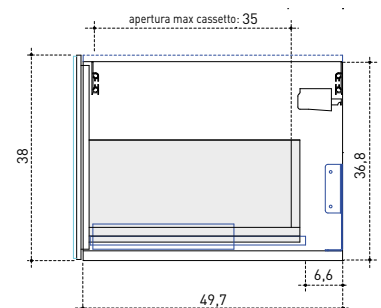
PER BASI **CODE P. 50**



PER BASI **CODE WAVE P. 50** **ABSOLUTE P. 50**

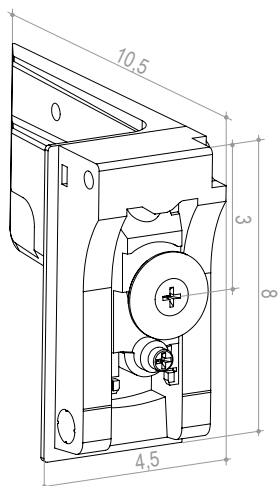


PER BASI **LUXOR P. 49,7**

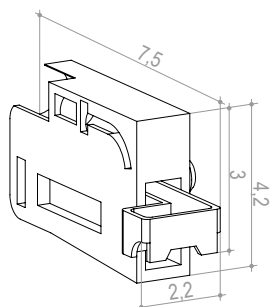


TIPOLOGIE DI ATTACCAGLIE

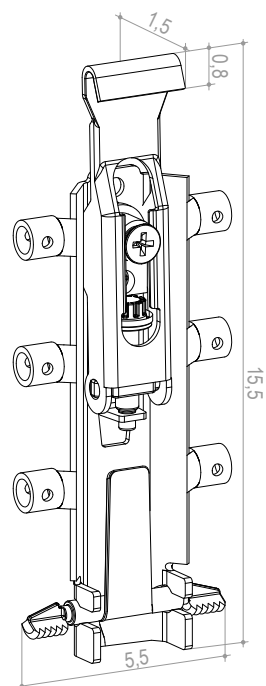
HANGERS TYPES
 ТИПЫ КРЕПЛЕНИЙ
 TYPES D'ACCROCHES



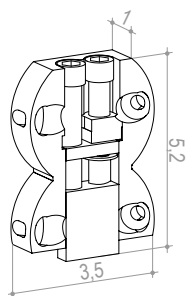
IT 18 Pagina
UK 18 Page
RU 18 Страница
FR 18 Page



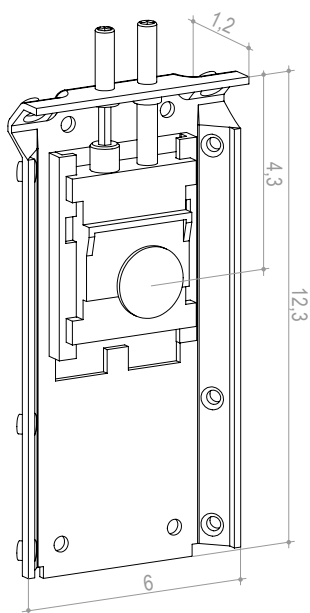
IT 19 Pagina
UK 19 Page
RU 19 Страница
FR 19 Page



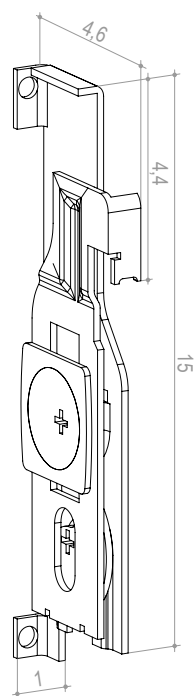
IT 21 Pagina
UK 21 Page
RU 21 Страница
FR 21 Page



IT 22 Pagina
UK 22 Page
RU 22 Страница
FR 22 Page



IT 23 Pagina
UK 23 Page
RU 23 Страница
FR 23 Page



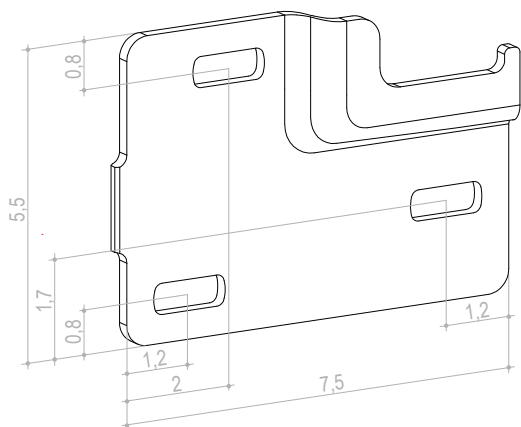
IT 36 Pagina
UK 36 Page
RU 36 Страница
FR 36 Page

TIPOLOGIE DI PIASTRINE A MURO

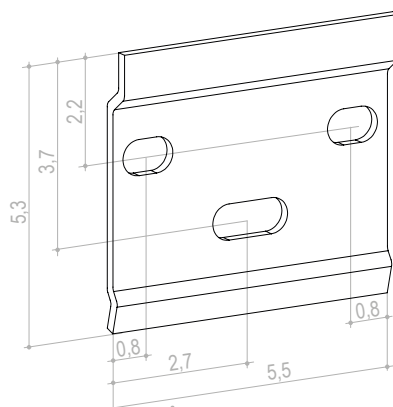
PLATES TYPES

ТИПЫ МОНТАЖНЫХ ПЛАСТИН

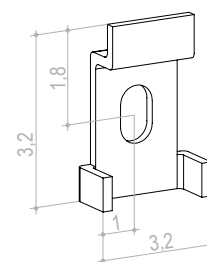
TYPES DE PLATES À MUR



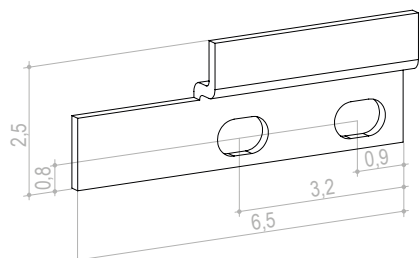
IT 18 Pagina
UK 18 Page
RU 18 Страница
FR 18 Page



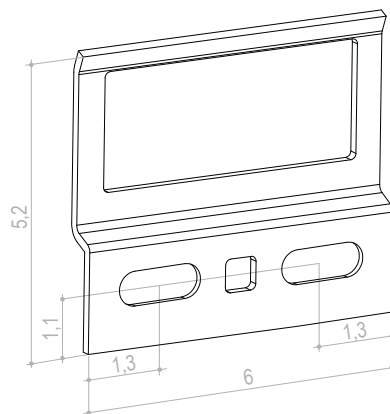
IT 19 Pagina
UK 19 Page
RU 19 Страница
FR 19 Page



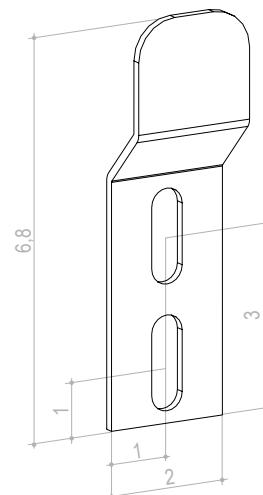
IT 22 Pagina
UK 22 Page
RU 22 Страница
FR 22 Page



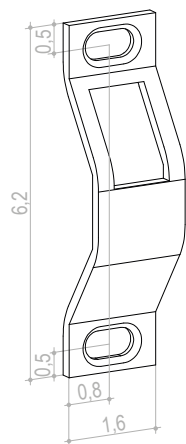
IT 21 Pagina
UK 21 Page
RU 21 Страница
FR 21 Page



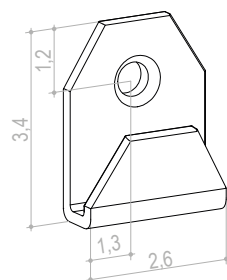
IT 23 Pagina
UK 23 Page
RU 23 Страница
FR 23 Page



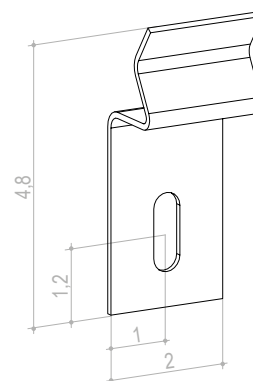
IT 45 Pagina
UK 45 Page
RU 45 Страница
FR 45 Page



IT 36 Pagina
UK 36 Page
RU 36 Страница
FR 36 Page



IT 41 Pagina
UK 41 Page
RU 41 Страница
FR 41 Page



IT 47 Pagina
UK 47 Page
RU 47 Страница
FR 47 Page

METODI DI FISSAGGIO

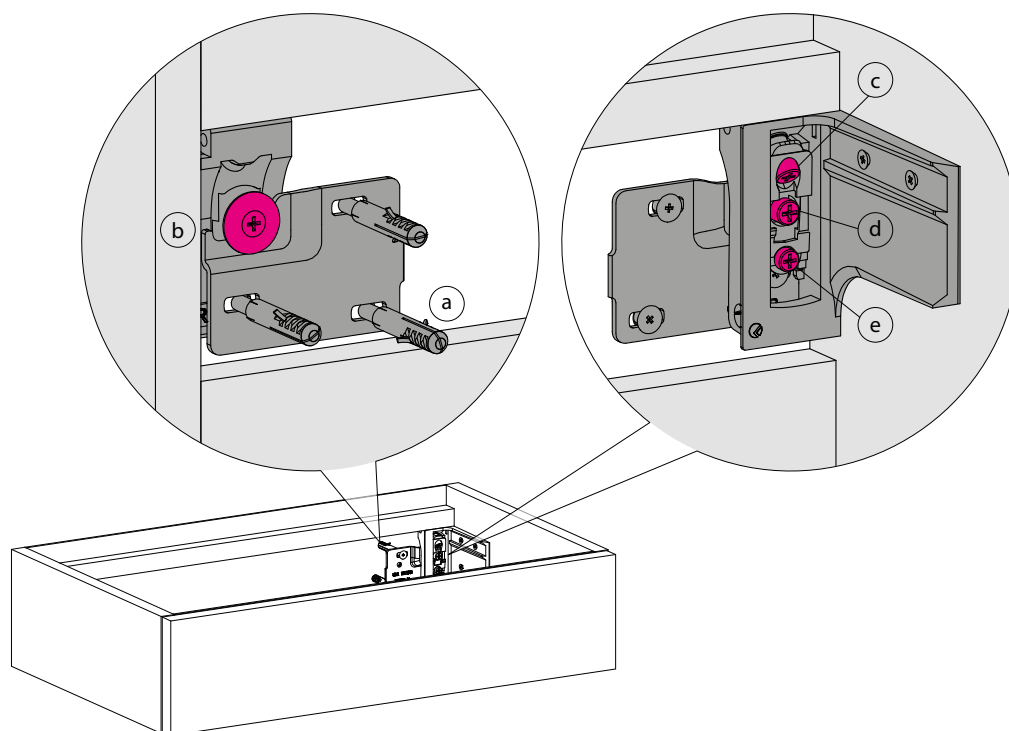
FIXING METHODS
MOHTAJ
MÉTHODES DE FIXATION

FISSAGGIO BASI PORTALAVABO H 24,5 cm

FIXING OF WASHBASIN UNITS H 24,5 cm

МОНТАЖ ТУМБ ПОД РАКОВИНУ H 24,5 cm

FIXER ÉLÉMENTS SOUS-LAVABO H 24,5 cm



ATTENZIONE! Verificare la tipologia di parete prima del fissaggio.
ATTENTION! Check the wall strength before the installation.
ВНИМАНИЕ! Проверьте прочность стены перед установкой.
ATTENTION! Vérifier le type de mur avant de la fixation.

IT

1. Rilevare sulla parete i punti dove andranno eseguiti i fori per il fissaggio delle piastrine di sostegno.
2. Con il trapano forare il muro. Il diametro dei fori deve essere uguale a quello dei tasselli.
3. Fissare le piastrine di sostegno (a) alla parete con i tasselli e le apposite viti. **ATTENZIONE!** Le piastrine devono essere in bolla tra loro.
4. Agganciare l'elemento, per mezzo delle attaccaglie, alle piastrine di sostegno precedentemente fissate a muro (b).
5. Accostare l'elemento al muro agendo sulla vite (c) in entrambe le attaccaglie.
6. Regolare l'altezza dell'elemento agendo sulla vite (d). Avvitare la vite (e) antiribaltamento in entrambe le attaccaglie.

UK

1. Mark the places on the wall where to drill the holes for fixing the plates.
2. Drill the holes in the wall. The diameter of the holes must match the diameter of the screw plugs.
3. Fix the plates (a) to the wall using the rawplugs and special screws. **ATTENTION!** The plates must be leveled.
4. Hang the element through the hangers to the plates (b) fixed to the wall.
5. Draw the element near the wall using the screw (c) of the hangers.
6. Adjust the height of the element using the screw (d). Tighten the rollover screw (e) on the hangers.

RU

1. Отметить на стене точками места, где будут выполнены отверстия для крепления металлических пластин.
2. Просверлить дрелью отверстия в стене. Диаметр отверстий должен быть такой же, как дюбель.
3. Закрепить металлические пластины (a) к стене с помощью саморезов и дюбелей. **ВНИМАНИЕ!** Пластины должны быть на одном уровне друг с другом.
4. Подвесить тумбу с помощью креплений к металлическим пластинам, уже ранее установленным на стене (b).
5. Прижать тумбу к стене при помощи регулировки винта (c) в обоих креплениях.
6. Отрегулировать высоту тумбы при помощи винта (d). Затяните винт (e) от опрокидывания в обоих креплениях.

FR

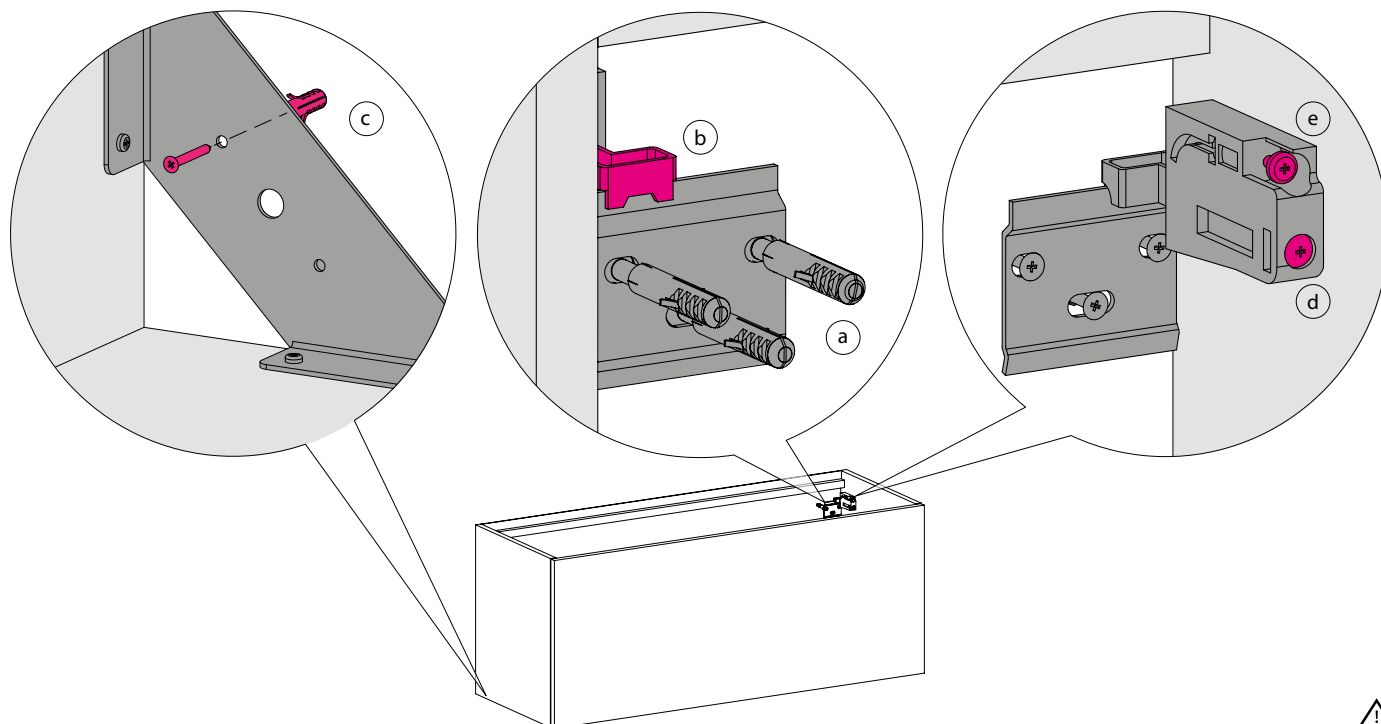
1. Regarder sur le mur les points où seront réalisés les trous de fixation des plaques de support.
2. Percer des trous dans le mur. Le diamètre des trous doit être égale à celle des chevilles.
3. Fixer les plaques de support (a) au mur avec des chevilles et des vis. **ATTENTION!** Les plaquettes doivent être au niveau de l'autre.
4. Accrocher l'élément, sur les accroches, pour soutenir les plaquettes préalablement fixés à la paroi (b).
5. Retirer l'élément sur la paroi en tournant la vis (c) dans les deux accroches.
6. Régler la hauteur de l'élément agissant sur la vis (d). Visser la vis anti-basculement (e) dans les deux accroches.

FISSAGGIO BASI PORTALAVABO H 36,8 cm e H superiori

FIXING OF WASHBASIN UNITS H 36,8 cm and higher H

МОНТАЖ ТУМБ ПОД РАКОВИНУ H 36,8 см и выше

FIXER ÉLÉMENTS SOUS-LAVABO H 36,8 cm et plus



ATTENZIONE! Verificare la tipologia di parete prima del fissaggio.
ATTENTION! Check the wall strength before the installation.
ВНИМАНИЕ! Проверьте прочность стены перед установкой.
ATTENTION! Vérifier le type de mur avant de la fixation.

IT

1. Rilevare sulla parete i punti dove andranno eseguiti i fori per il fissaggio delle piastrine di sostegno.
 2. Con il trapano forare il muro. Il diametro dei fori deve essere uguale a quello dei tasselli.
 3. Fissare le piastrine di sostegno (a) alla parete con i tasselli e le apposite viti. ATTENZIONE! Le piastrine devono essere in bolla tra loro.
 4. Agganciare l'elemento, per mezzo delle attaccaglie, alle piastrine di sostegno precedentemente fissate a muro (b).
 5. Per un miglior supporto dell'elemento, è possibile fissare la squadretta angolare a muro tramite gli appositi fori e viti (c).
 6. Accostare l'elemento al muro agendo sulla vite (d) in entrambe le attaccaglie. 7. Regolare l'altezza dell'elemento agendo sulla vite (e).
- N.B. Per il fissaggio a parete delle **BASI FUSION** usare esclusivamente il sistema sopracitato. I fori posizionati nel telaio sono da usare solo per un'ulteriore sicurezza.

UK

1. Mark the places on the wall where to drill the holes for fixing the plates.
 2. Drill the holes in the wall. The diameter of the holes must match the diameter of the screw plugs.
 3. Fix the plates (A) to the wall using the rawplugs and special screws. ATTENTION! The plates must be leveled.
 4. Hang the element through the hangers to the plates (b) fixed to the wall.
 5. For better support of the element, it is possible to fix the corner bracket to the wall using the appropriate holes and screws (c).
 6. Draw the element near the wall using the screw (d) of the hangers. 7. Adjust the height of the element using the screw (e).
- N.B. For the fixing of **FUSION BASE** units, proceed only as described here, the holes you find on the metal frame can be used only for additional safety.

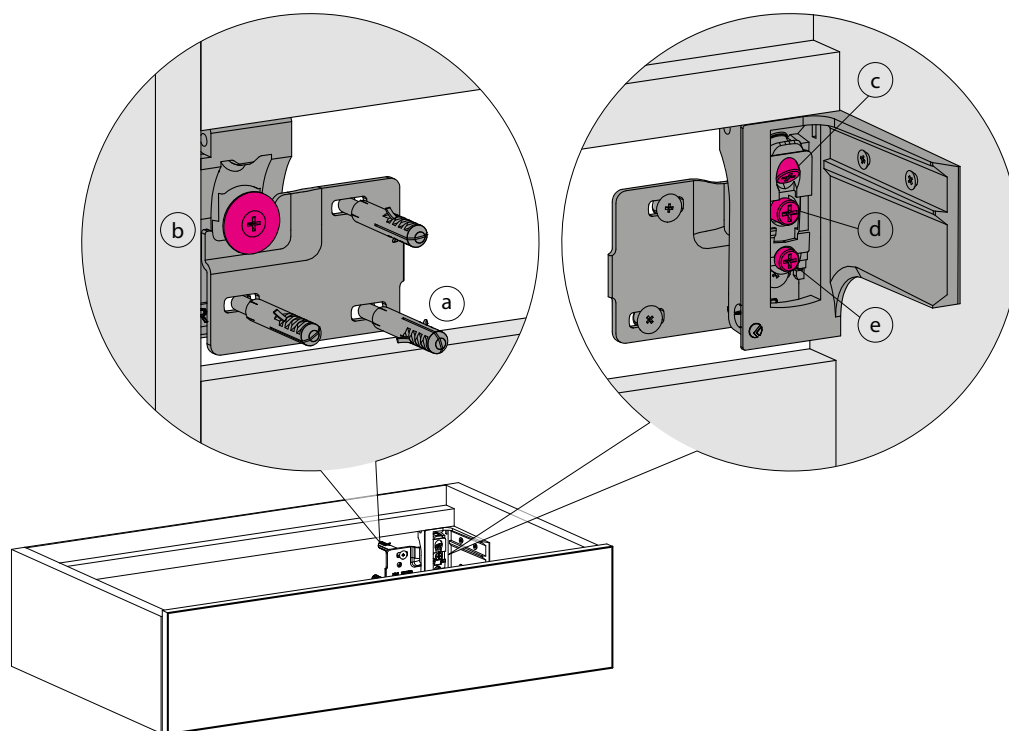
RU


1. Отметить на стене точками места, где будут выполнены отверстия для крепления металлических пластин.
 2. Просверлить дрелью отверстия в стене. Диаметр отверстий должен быть такой же, как дюбель.
 3. Закрепить металлические пластины (a) к стене с помощью саморезов и дюбелей. ВНИМАНИЕ! Пластины должны быть на одном уровне друг с другом.
 4. Подвесить тумбу с помощью креплений к металлическим пластинам, уже ранее установленным на стене (b).
 5. Для лучшей поддержки элемента можно прикрепить угловой кронштейн к стене, используя соответствующие отверстия и винты (c).
 6. Прижать тумбу к стене при помощи регулировки винта (d) в обоих креплениях. 7. Отрегулировать высоту тумбы при помощи винта (e).
- ВНИМАНИЕ: Для монтажа **ТУМБ FUSION** - действовать по вышеуказанной схеме. Отверстия в металлической раме использовать только для дополнительной одстраховки.

FR

1. Regarder sur le mur les points où seront réalisés les trous de fixation des plaques de support.
 2. Percer des trous dans le mur. Le diamètre des trous doit être égale à celle des chevilles.
 3. Fixer les plaques de support (a) au mur avec des chevilles et des vis. ATTENTION ! Les plaquettes doivent être au niveau de l'autre.
 4. Accrocher l'élément, sur les accroches, pour soutenir les plaquettes préalablement fixés à la paroi (b).
 5. Pour un meilleur support de l'élément, il est possible de fixer l'équerre au mur en utilisant perçages et vis adéquats (c).
 6. Retirer l'élément sur la paroi en tournant la vis (d) dans les deux accroches. 7. Régler la hauteur de l'élément agissant sur la vis (e).
- N.B. Pour fixer au mur les éléments **BAS FUSION** utiliser seulement le système de fixation cité. Les trous présents dans le cadre sont à utiliser seulement pour plus de sécurité.

FISSAGGIO BASI e BASI PORTALAVABO LUXOR
 FIXING OF LUXOR BASE UNIT and WASHBASIN UNITS
 МОНТАЖ LUXOR ТУМБ ПОД РАКОВИНУ
 FIXER LUXOR ÉLÉMENTS BAS ÉLÉMENTS SOUS-LAVABO




ATTENZIONE! Verificare la tipologia di parete prima del fissaggio.
ATTENTION! Check the wall strength before the installation.
ВНИМАНИЕ! Проверьте прочность стены перед установкой.
ATTENTION! Vérifier le type de mur avant de la fixation.

IT

1. Rilevare sulla parete i punti dove andranno eseguiti i fori per il fissaggio delle piastrine di sostegno.
2. Con il trapano forare il muro. Il diametro dei fori deve essere uguale a quello dei tasselli.
3. Fissare le piastrine di sostegno (a) alla parete con i tasselli e le apposite viti. **ATTENZIONE!** Le piastrine devono essere in bolla tra loro.
4. Agganciare l'elemento, per mezzo delle attaccaglie, alle piastrine di sostegno precedentemente fissate a muro (b).
5. Accostare l'elemento al muro agendo sulla vite (c) in entrambe le attaccaglie.
6. Regolare l'altezza dell'elemento agendo sulla vite (d). Avvitare la vite (e) antiribaltamento in entrambe le attaccaglie.

UK

1. Mark the places on the wall where to drill the holes for fixing the plates.
2. Drill the holes in the wall. The diameter of the holes must match the diameter of the screw plugs.
3. Fix the plates (a) to the wall using the rawplugs and special screws. **ATTENTION!** The plates must be leveled.
4. Hang the element through the hangers to the plates (b) fixed to the wall.
5. Draw the element near the wall using the screw (c) of the hangers.
6. Adjust the height of the element using the screw (d). Tighten the rollover screw (e) on the hangers.

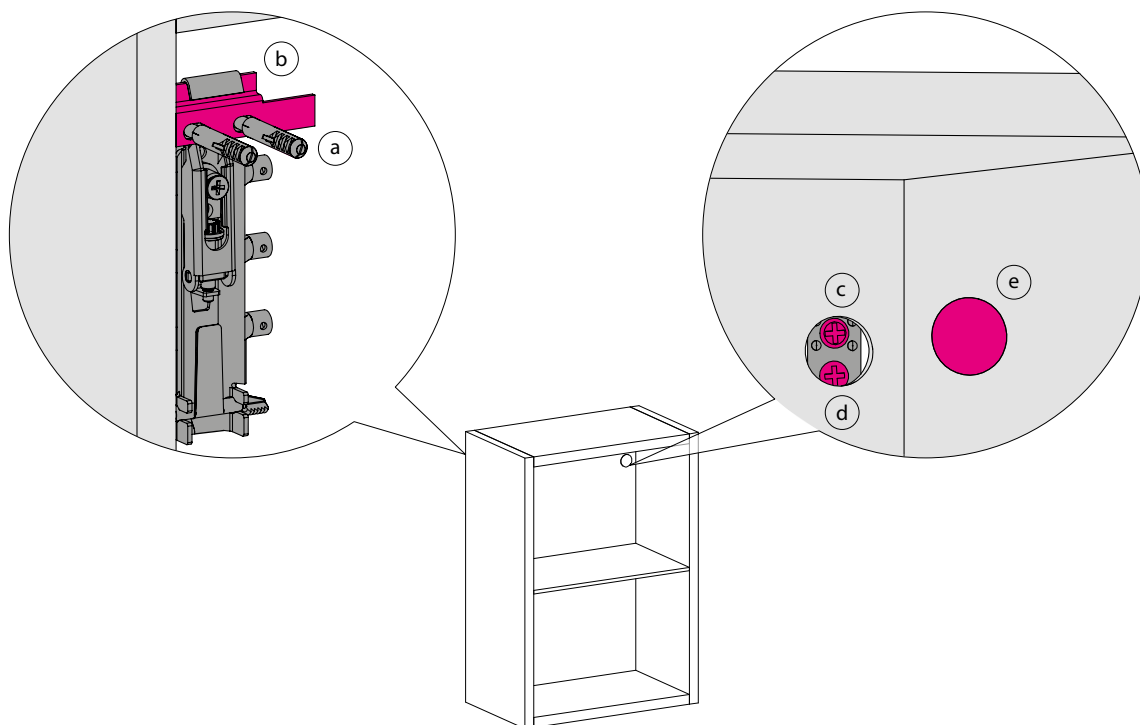
RU


1. Отметить на стене точками места, где будут выполнены отверстия для крепления металлических пластин.
2. Просверлить дрелью отверстия в стене. Диаметр отверстий должен быть такой же, как дюбель.
3. Закрепить металлические пластины (a) к стене с помощью саморезов и дюбелей. **ВНИМАНИЕ!** Пластины должны быть на одном уровне друг с другом.
4. Подвесить тумбу с помощью креплений к металлическим пластинам, уже ранее установленным на стене (b).
5. Прижать тумбу к стене при помощи регулировки винта (c) в обоих креплениях.
6. Отрегулировать высоту тумбы при помощи винта (d). Затянуть винт (e) от опрокидывания в обоих креплениях.

FR

1. Regarder sur le mur les points où seront réalisés les trous de fixation des plaques de support.
2. Percer des trous dans le mur. Le diamètre des trous doit être égale à celle des chevilles.
3. Fixer les plaques de support (a) au mur avec des chevilles et des vis. **ATTENTION!** Les plaquettes doivent être au niveau de l'autre.
4. Accrocher l'élément, sur les accroches, pour soutenir les plaquettes préalablement fixés à la paroi (b).
5. Retirer l'élément sur la paroi en tournant la vis (c) dans les deux accroches.
6. Régler la hauteur de l'élément agissant sur la vis (d). Visser la vis anti-basculement (e) dans les deux accroches.

FISSAGGIO PENSILI A GIORNO
FIXING OF OPEN WALL UNITS
МОНТАЖ ОТКРЫТЫХ ШКАФОВ
FIXER LES ÉLÉMENTS HAUTS OUVERTS




ATTENZIONE! Verificare la tipologia di parete prima del fissaggio.
ATTENTION! Check the wall strength before the installation.
ВНИМАНИЕ! Проверьте прочность стены перед установкой.
ATTENTION! Vérifier le type de mur avant de la fixation.

IT

1. Rilevare sulla parete i punti dove andranno eseguiti i fori per il fissaggio delle piastrine di sostegno.
2. Con il trapano forare il muro. Il diametro dei fori deve essere uguale a quello dei tasselli.
3. Fissare le piastrine di sostegno (a) alla parete con i tasselli e le apposite viti. **ATTENZIONE!** Le piastrine devono essere in bolla tra loro.
4. Agganciare l'elemento, per mezzo delle attaccaglie, con le piastrine di sostegno precedentemente fissate al muro (b).
5. Accostare l'elemento al muro agendo sulla vite (c) in entrambe le attaccaglie.
6. Regolare l'altezza dell'elemento agendo sulla vite (d).
7. Inserire il copriforo (e) in corrispondenza del foro presente sulla schiena.

UK

1. Mark the places on the wall where to drill the holes for fixing the plates.
2. Drill the holes in the wall. The diameter of the holes must match the diameter of the screw plugs.
3. Fix the plates (A) to the wall using the rawplugs and special screws. **ATTENTION!** The plates must be leveled.
4. Hang the element through the hangers to the plates (b) fixed to the wall.
5. Draw the element near the wall using the screw (c) of the hangers.
6. Adjust the height of the element using the screw (d).
7. Insert the hole caps (e) onto the hole on the back.

RU

1. Отметить на стене точками места, где будут выполнены отверстия для крепления металлических пластин.
2. Просверлить дрелью отверстия в стене. Диаметр отверстий должен быть такой же, как дюбель.
3. Закрепить металлические пластины (a) к стене с помощью саморезов и дюбелей. **ВНИМАНИЕ!** Пластины должны быть на одном уровне друг с другом.
4. Подвесить модуль с помощью креплений к металлическим пластинам, уже ранее установленным на стене (b).
5. Прижать модуль к стене при помощи регулировки винта (c) в обоих креплениях.
6. Отрегулировать высоту модуля при помощи винта (d).
7. Закрыть регулировочные отверстия заглушками (e).

FR

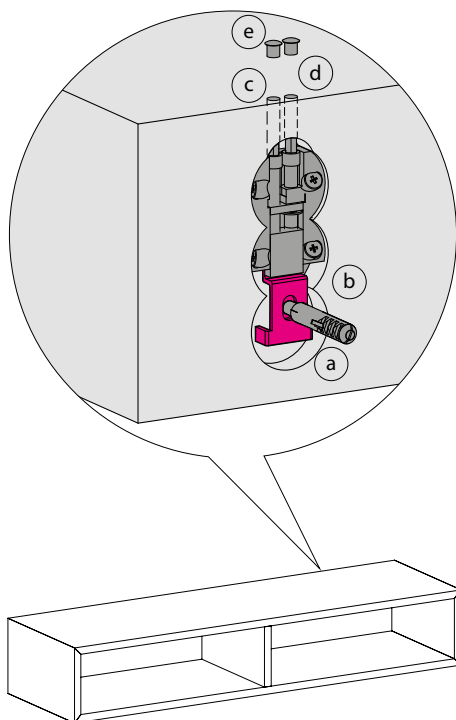
1. Regarder sur le mur les points où seront réalisés les trous de fixation des plaques de support.
2. Percer des trous dans le mur. Le diamètre des trous doit être égale à celle des chevilles.
3. Fixer les plaques de support (a) au mur avec des chevilles et des vis. **ATTENTION!** Les plaquettes doivent être au niveau de l'autre.
4. Accrocher l'élément, sur les accroches, pour soutenir les plaquettes préalablement fixés à la paroi (b).
5. Mettre l'élément sur le mur en agissant sur le vis (c) sur chaque accroches, système anti-retournement.
6. Régler la hauteur de l'élément en agissant sur le vis (d).
7. Mettre le couvre trou (e) en correspondance du trou présent sur le dos du meuble.


FISSAGGIO ELEMENTI FOLDING

FIXING OF FOLDING ELEMENTS

МОНТАЖ ФОЛДИНГ-ЭЛЕМЕНТОВ

FIXER LES ÉLÉMENTS FOLDING



 **ATTENZIONE!** Verificare la tipologia di parete prima del fissaggio.
ATTENTION! Check the wall strength before the installation.
ВНИМАНИЕ! Проверьте прочность стены перед установкой.
ATTENTION! Vérifier le type de mur avant de la fixation.

IT

1. Rilevare sulla parete i punti dove andranno eseguiti i fori per il fissaggio delle piastrine di sostegno.
2. Con il trapano forare il muro. Il diametro dei fori deve essere uguale a quello dei tasselli.
3. Fissare le piastrine di sostegno (a) alla parete con i tasselli e le apposite viti. **ATTENZIONE!** Le piastrine devono essere in bolla tra loro.
4. Agganciare l'elemento, per mezzo delle attaccaglie, alle piastrine di sostegno precedentemente fissate al muro (b).
5. Accostare l'elemento al muro agendo sulla vite (c) in entrambe le attaccaglie, sistema anti ribaltamento.
6. Regolare l'altezza dell'elemento agendo sulla vite (d).
7. Inserire i tappini (e) in corrispondenza dei fori presenti sulla parte superiore dell'elemento.

UK

1. Mark the places on the wall where to drill the holes for fixing the plates.
2. Drill the holes in the wall. The diameter of the holes must match the diameter of the screw plugs.
3. Fix the plates (A) to the wall using the rawplugs and special screws. **ATTENTION!** The plates must be leveled.
4. Hang the element through the hangers to the plates (b) fixed to the wall.
5. Draw the element near the wall using the rollover screw (c) of the hangers.
6. Adjust the height of the element using the screw (d).
7. Insert the hole caps (e) onto the holes on the top of the element.

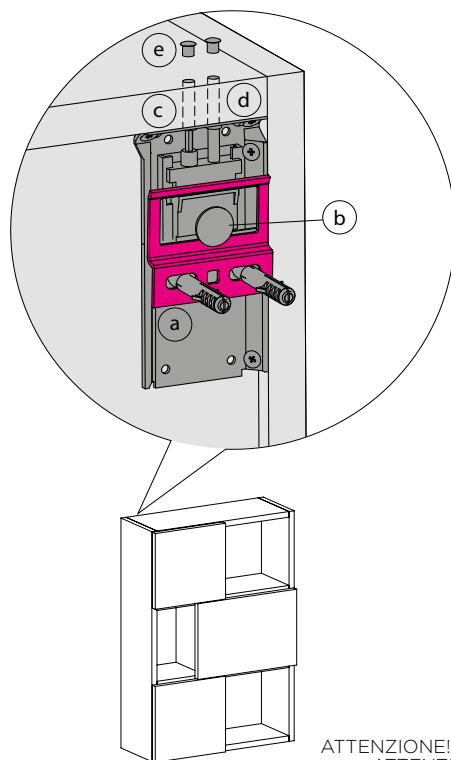
RU

1. Отметить на стене точками места, где будут выполнены отверстия для крепления металлических пластин.
2. Просверлить дрелью отверстия в стене. Диаметр отверстий должен быть такой же, как дюбель.
3. Закрепить металлические пластины (a) к стене с помощью саморезов и дюбелей. **ВНИМАНИЕ!** Пластины должны быть на одном уровне друг с другом.
4. Подвесить модуль с помощью креплений к металлическим пластинам, уже ранее установленным на стене (b).
5. Прижать модуль к стене при помощи регулировочного винта (c) в обоих креплениях, система защиты от опрокидывания.
6. Отрегулировать высоту модуля при помощи винта (d).
7. Закрывать регулировочные отверстия заглушками (e).

FR

1. Regarder sur le mur les points où seront réalisés les trous de fixation des plaques de support.
2. Percer des trous dans le mur. Le diamètre des trous doit être égale à celle des chevilles.
3. Fixer les plaques de support (a) au mur avec des chevilles et des vis. **ATTENTION !** Les plaquettes doivent être au niveau de l'autre.
4. Accrocher l'élément, sur les accroches, pour soutenir les plaquettes préalablement fixés à la paroi (b).
5. Mettre l'élément sur le mur en agissant sur le vis (c) sur chaque accroches, système anti-retournement.
6. Régler la hauteur de l'élément en agissant sur le vis (d).
7. Mettre le couvre trou (e) en correspondance du trou présent sur le dos du meuble.

FISSAGGIO ELEMENTI FRAME / REGOLO P 20,8 / SPECCHIERE PIPER
 FIXING OF: FRAME AND REGOLO D. 28,8 ELEMENTS / PIPER MIRRORS
 МОНТАЖ: МОДУЛЕЙ FRAME, МОДУЛЕЙ REGOLO Г. 20,8 / ЗЕРКАЛА PIPER
 FIXER: LES ÉLÉMENTS FRAME ET REGOLO P 20,8 / MIROIRS PIPER



ATTENZIONE! Verificare la tipologia di parete prima del fissaggio.
ATTENTION! Check the wall strength before the installation.
ВНИМАНИЕ! Проверьте прочность стены перед установкой.
ATTENTION! Vérifier le type de mur avant de la fixation.

IT

1. Rilevare sulla parete i punti dove andranno eseguiti i fori per il fissaggio delle piastrine di sostegno.
2. Con il trapano forare il muro. Il diametro dei fori deve essere uguale a quello dei tasselli.
3. Fissare le piastrine di sostegno (a) alla parete con i tasselli e le apposite viti. **ATTENZIONE!** Le piastrine devono essere in bolla tra loro.
4. Agganciare l'elemento, per mezzo delle attaccaglie, alle piastrine di sostegno precedentemente fissate al muro (b).
5. Accostare l'elemento al muro agendo sulla vite (c) in entrambe le attaccaglie, sistema anti ribaltamento.
6. Regolare l'altezza dell'elemento agendo sulla vite (d).
7. Inserire i tappini (e) in corrispondenza dei fori presenti sulla parte superiore dell'elemento.

UK

1. Mark the places on the wall where to drill the holes for fixing the plates.
2. Drill the holes in the wall. The diameter of the holes must match the diameter of the screw plugs.
3. Fix the plates (A) to the wall using the rawplugs and special screws. **ATTENTION!** The plates must be leveled.
4. Hang the element through the hangers to the plates (b) fixed to the wall.
5. Draw the element near the wall using the rollover screw (c) of the hangers.
6. Adjust the height of the element using the screw (d).
7. Insert the hole caps (e) onto the holes on the top of the element.

RU

1. Отметить на стене точками места, где будут выполнены отверстия для крепления металлических пластин.
2. Просверлить дрелью отверстия в стене. Диаметр отверстий должен быть такой же, как дюбель.
3. Закрепить металлические пластины (a) к стене с помощью саморезов и дюбелей. **ВНИМАНИЕ!** Пластины должны быть на одном уровне друг с другом.
4. Подвесить модуль с помощью креплений к металлическим пластинам, уже ранее установленным на стене (b).
5. Прижать модуль к стене при помощи регулировки винта (c) в обоих креплениях, система защиты от опрокидывания.
6. Отрегулировать высоту модуля при помощи винта (d).
7. Закрывать регулировочные отверстия заглушками (e).

FR

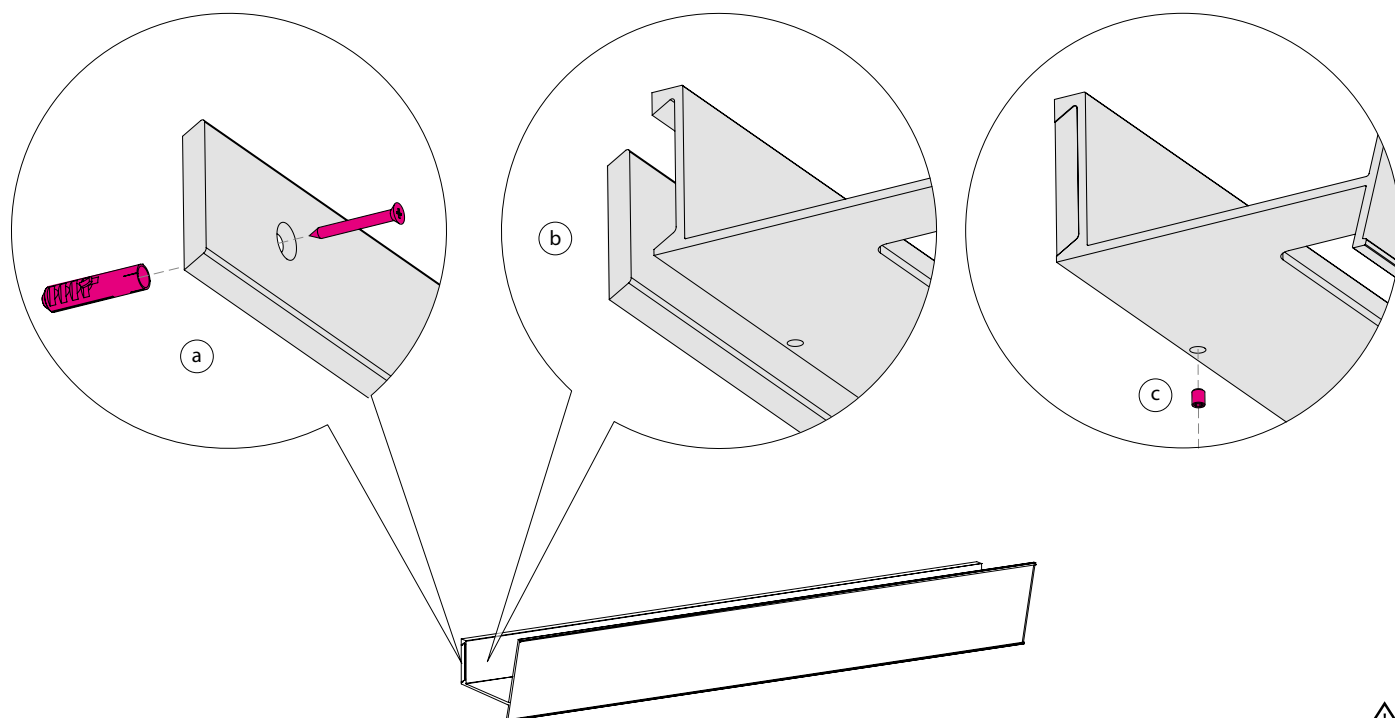
1. Regarder sur le mur les points où seront réalisés les trous de fixation des plaques de support.
2. Percer des trous dans le mur. Le diamètre des trous doit être égale à celle des chevilles.
3. Fixer les plaques de support (a) au mur avec des chevilles et des vis. **ATTENTION!** Les plaquettes doivent être au niveau de l'autre.
4. Accrocher l'élément, sur les accroches, pour soutenir les plaquettes préalablement fixés à la paroi (b).
5. Mettre l'élément sur le mur en agissant sur le vis (c) sur chaque accroches, système anti-retournement.
6. Régler la hauteur de l'élément en agissant sur le vis (d).
7. Mettre le couvre trou (e) en correspondance du trou présent sur le dos du meuble.

FISSAGGIO MENSOLE SLIDE

FIXING OF SLIDE SHELVES

МОНТАЖ ПОЛКИ SLIDE

FIXER LES ÉTARGÈRE SLIDE



ATTENZIONE! Verificare la tipologia di parete prima del fissaggio.
ATTENTION! Check the wall strength before the installation.
ВНИМАНИЕ! Проверьте прочность стены перед установкой.
ATTENTION! Vérifier le type de mur avant de la fixation.

IT

1. Rilevare sulla parete i punti dove andranno eseguiti i fori per il fissaggio della mensola.
2. Con il trapano forare il muro. Il diametro dei fori deve essere uguale a quello dei tasselli.
3. Fissare la piastra a muro con i tasselli e le apposite viti (a).
4. Agganciare la mesola alla piastra a muro (b) e fissarla, avvitando i grani con una chiave a brugola (c).

UK

1. Mark the places on the wall where to drill the holes for fixing the shelf.
2. Drill the holes in the wall. The diameter of the holes must match the diameter of the screw plugs.
3. Fix the wall plate with the wall plugs and screws (a).
4. Hook the plate to the wall plate (b) and fix it, screwing the screws with an Allen key (c).

RU

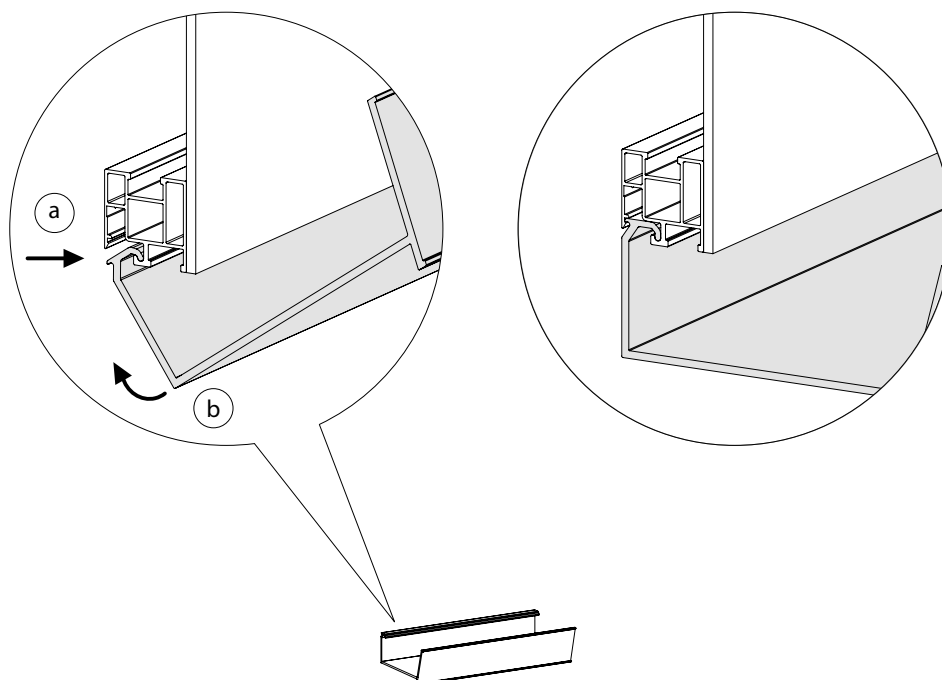
1. Отметить на стене точками места, где будут выполнены отверстия для крепления металлических полка.
2. Просверлить дрелью отверстия в стене. Диаметр отверстий должен быть такой же, как дюбель.
3. Закрепить настенную панель с помощью дюбелей и винтов (а).
4. Прикрепить полку к настенной панели (b) и закрепите ее, закрутив винты с помощью универсального гаечного ключа (c).

FR

1. Marquer sur le mur les points de perçage pour fixer l'étagère.
2. Percer le mur par une perceuse. Le diamètre des perçages doit être équivalent à celui des chevilles.
3. Fixer la plaquette au mur par le moyen des vis et des chevilles.
4. Accrocher l'étagère à la plaquette au mur (b) et la fixer en vissant les grains par une clé Allen (c).

FISSAGGIO MENSOLA BOHEME SU SPECCHIERA BOHEME

FIXING BOHEME SHELF ON BOHEME MIRROR
КРЕПЛЕНИЕ ПОЛКИ БОHEME НА ЗЕРКАЛО БОHEME
FIXATION ÉTAGÈRE BOHEME SUR LE MIROIR BOHEME



IT

1. Prendere la mensola e posizionare il lato curvato all'interno del profilo della specchiera (a).
2. Far ruotare leggermente la mensola finché si aggancia al profilo (b).

N.B. La mensola può essere rimossa e riposizionata facendo attenzione a non usare forza eccessiva!

UK

1. Take the shelf and place the curved side inside the mirror profile (a).
2. Rotate the shelf lightly until it engages with the profile (b).

N.B. The shelf can be removed and repositioned taking care not to use excessive force!

RU

1. Взять полку и поместите изогнутую сторону внутрь зеркального профиля (a).
2. Слегка повернуть полку до ее крепления с профилем (b).

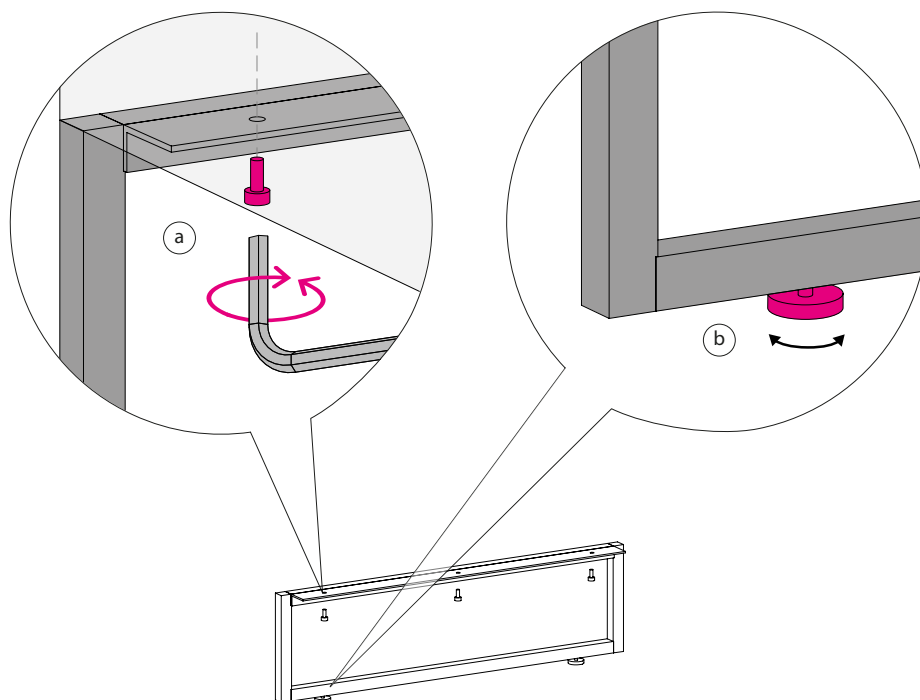
Полку можно снять и переставить, стараясь не прилагать много усилий!

FR

1. Prenez l'étagère et positionnez la partie courbée à l'intérieur du profil du miroir (a).
2. Tournez doucement l'étagère afin de l'accrocher au profil (b).

Attention: l'étagère peut être remue et replacée en ayant attention de le faire doucement!

FISSAGGIO PIEDI IN ALLUMINIO
FIXING OF ALUMINIUM FEET
МОНТАЖ МЕТАЛЛИЧЕСКИЕ НОЖКИ
FIXER LES PIEDS EN METAL



IT

1. Posizionare il piede in alluminio in corrispondenza dei fori presenti sulla base.
 2. Fissare il piede in alluminio alla base con le apposite viti a testa cilindrica (a) utilizzando una chiave a brugola.
 3. Avvitare o svitare i piedini regolatori (b) per portare a livello l'elemento.
- N.B. Il piede in alluminio è solo estetico, non strutturale.**

UK

1. Place the aluminum foot in correspondence with the holes on the base.
 2. Fix the aluminum foot to the base with the appropriate cylindrical screws (a) using an Allen key.
 3. Screw or unscrew the adjusting feet (b) to level the element.
- N.B. The aluminum foot is only esthetic, not structural.**

RU

1. Поместить алюминиевую ножку в соответствии с отверстиями на основе.
 2. Прикрепить алюминиевую ножку к основе с помощью соответствующих цилиндрических винтов (а), используя универсальный гаечный ключ.
 3. Прикрутить или открутить регулировочные ножки (b), чтобы выровнять уровень элемента.
- Алюминиевая ножка только эстетическая, не структурная.**

FR

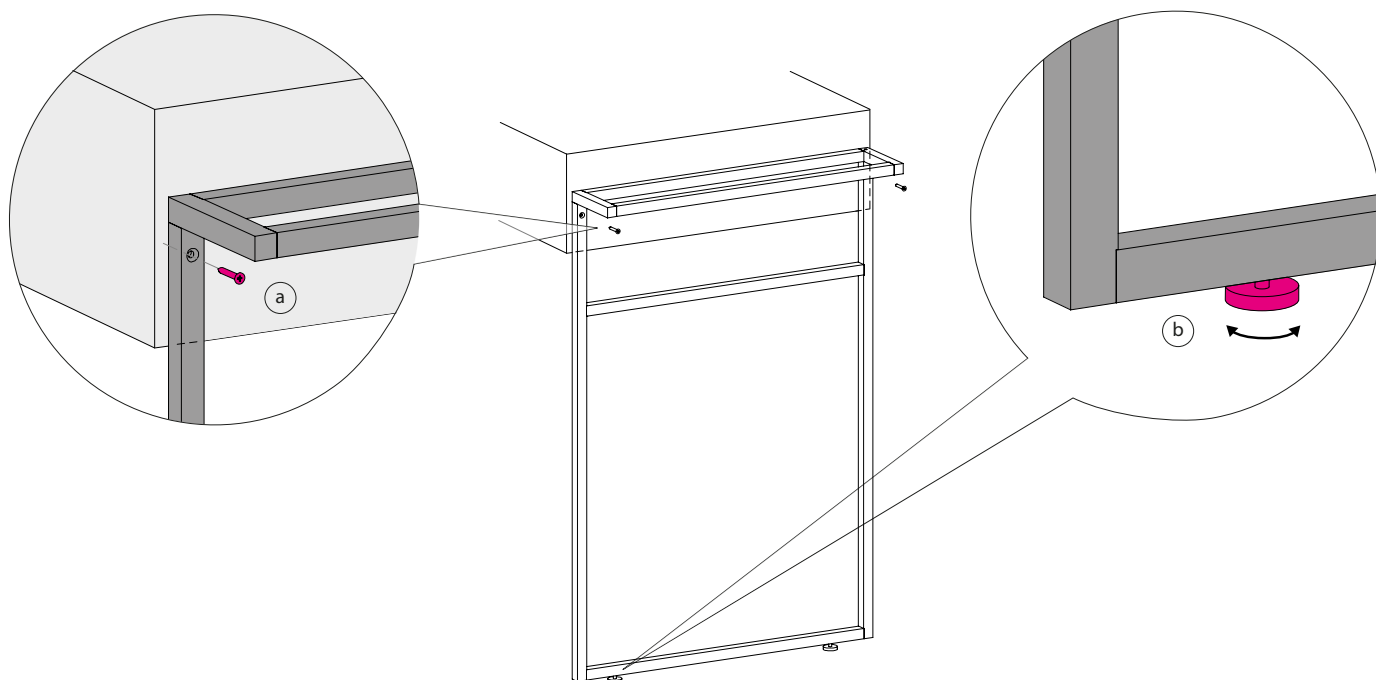
1. Positionnez le pied en aluminium en correspondance des perçages de la base.
 2. Fixez le pied en aluminium à la base avec les vis à tête ronde (a) en utilisant une clé Allen.
 3. Vissez ou dévissez les pieds réglables (b) pour aligner l'élément.
- Attention. Le pied en aluminium a une fonction esthétique, pas structurale.**

FISSAGGIO GAMBE IN ALLUMINIO H 71,8 / H 86

FIXING OF ALUMINIUM SIDE LEGS H 71,8 / H 86

МОНТАЖ МЕТАЛЛИЧЕСКИЕ НОЖКИ H 71,8 / H 86

FIXER LES JAMBES EN ALUMINIUM H 71,8 / H 86



IT

1. Posizionare la gamba in alluminio in corrispondenza dei fori presenti sulla base/piano.
2. Fissare la gamba in alluminio alla base/piano con le apposite viti (a).
3. Avvitare o svitare i piedini regolatori (b) per portare a livello l'elemento.

ATTENZIONE! Per poter utilizzare la gamba H 71,8 cm in alluminio su basi sospese P 50 cm con lavabo "tutto fuori" è assolutamente necessario installare la base a un'altezza di 75,8 cm altrimenti la base risulterebbe più bassa della gamba.

UK

1. Position the aluminum leg in correspondence with the holes on the base.
2. Fix the aluminum leg to the base with the appropriate screws (a).
3. Screw or unscrew the adjusting feet (b) to level the element.

WARNING! To use the leg in aluminum H 71,8 cm on suspended bases D 50 cm with washbasin "all out" is absolutely necessary to install the base at a height of 75.8 cm, otherwise the base will be lower than the leg.

RU

1. Расположить алюминиевую ножку в соответствии с отверстиями на основе /базе.
2. Прикрепить алюминиевую ножку к основе с помощью соответствующих винтов (a).
3. Прикрутить или открутить регулировочные ножки (b), чтобы выровнять уровень элемента.

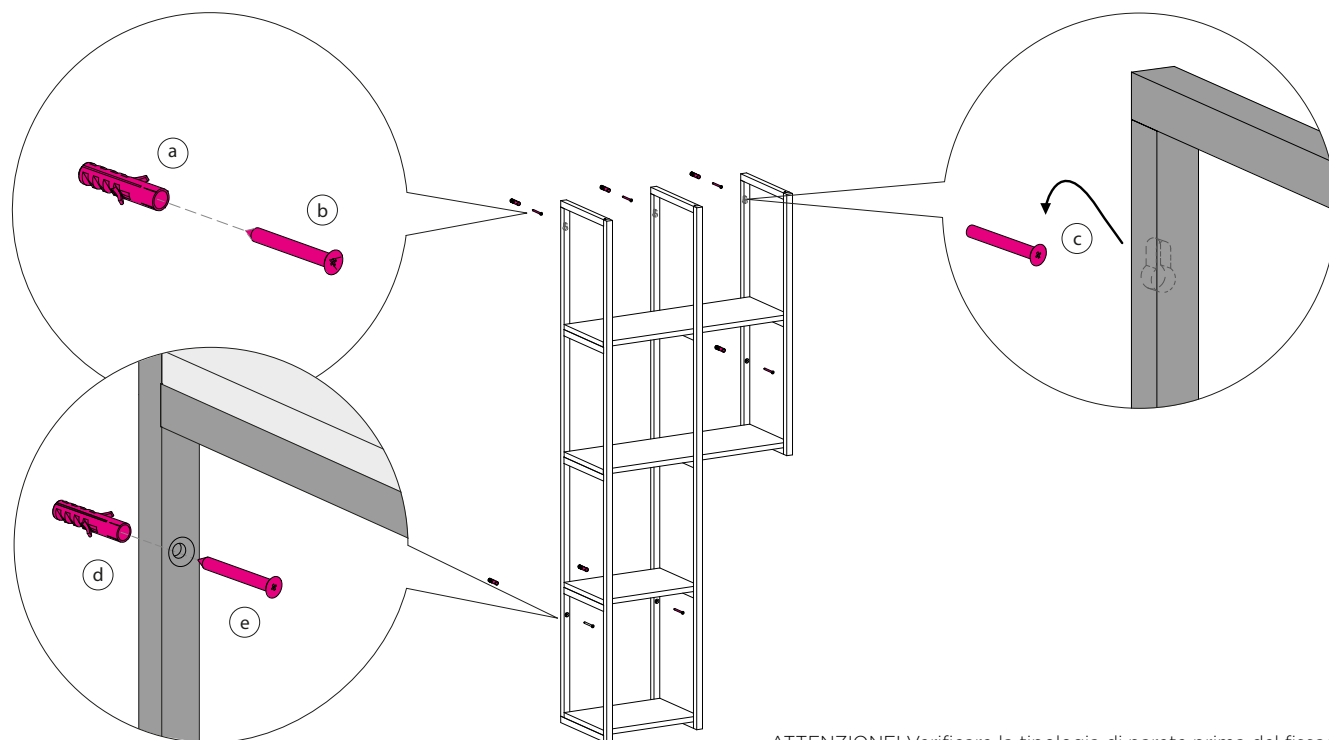
ВНИМАНИЕ! Для того, чтобы использовать ножку из алюминия H 71,8 см на подвесных основаниях глубиной 50 см с «накладной раковиной», абсолютно необходимо установить основу на высоте 75,8 см, иначе основа будет ниже, чем ножка.

FR

1. Positionnez la jambe en aluminium en correspondance des perçages de la base/ du plan toilette.
2. Fixez la jambe en aluminium à la base/ au plan toilette avec vis adéquates (a).
3. Vissez ou dévissez les pieds réglables (b) pour aligner l'élément.

ATTENTION! Si vous souhaitez utiliser la jambe en aluminium H 71,8 cm sur bases suspendues P 50 avec lavabo à poser il faut nécessairement installer la base à une hauteur de 75,8 cm, si non la base est plus basse par rapport à la jambe

FISSAGGIO PENSILI IN ALLUMINIO
 FIXING OF ALUMINIUM WALL UNITS
 МОНТАЖ МЕТАЛЛИЧЕСКИЕ НОЖКИ
 FIXER LES ÉLÉMENTS HAUTS EN ALUMINIUM



⚠
ATTENZIONE! Verificare la tipologia di parete prima del fissaggio.
ATTENTION! Check the wall strength before the installation.
ВНИМАНИЕ! Проверьте прочность стены перед установкой.
ATTENTION! Vérifier le type de mur avant de la fixation.

IT

1. Rilevare sulla parete i punti dove andranno eseguiti i fori per il fissaggio del pensile in alluminio.
2. Con il trapano forare il muro. Il diametro dei fori deve essere uguale a quello dei tasselli (a).
3. Avvitare le viti relative al fissaggio della parte superiore del pensile (b).
4. Agganciare l'elemento a muro (c): i fori a testa di morto (presenti sul retro del pensile) vanno posizionati in corrispondenza delle viti.
5. Verificare che il pensile sia posizionato a bolla.
6. Avvitare le viti restanti per concludere il fissaggio del pensile a muro (d/e).

UK

1. Mark the points on the wall, where will be made the holes for fixing the aluminum wall unit.
2. Make a holes on the wall with the drill. The diameter of the holes must be the same as the diameter of the plugs (a).
3. Tighten the screws for fixing the upper part of the wall unit (b).
4. Hook/engage/hang the wall unit (c): the dead-head holes (on the back of the wall unit) must be positioned on correspondence with the screws.
5. Check that wall unit is positioned in a "bubble".
6. Tighten the remaining screws to finish fixing the wall unit (d / e).

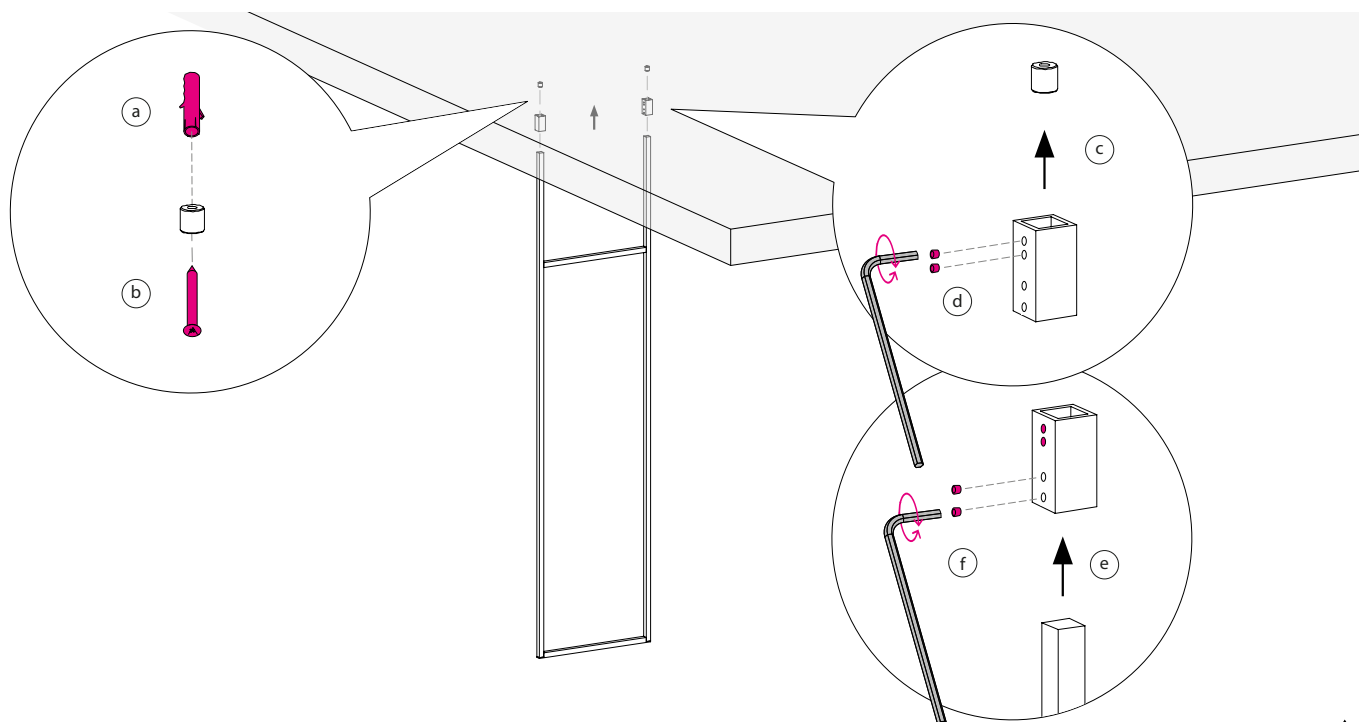
RU


1. Отметить на стене точки, где будут выполнены отверстия для крепления алюминиевого настенного блока /шкафа.
2. Просверлить дрелью отверстия в стене. Диаметр отверстий должен быть такой же, как дюбель (a).
3. Закрепить винты для крепления верхней части настенного блока (b).
4. Подвесьте настенный блок (c): отверстия мертвой головки (на задней части настенного блока) должны быть расположены в соответствии с винтами.
5. Убедитесь, чтобы шкаф был расположен в «пузырь».
6. Закрепить остальные винты, чтобы закончить крепление настенного блока (d / e).

FR

1. Relevez sur la paroi les points où effectuer le percement pour la fixation l'élément haut en aluminium.
2. Percez le mur avec la perceuse. Le diamètre des trous doit être identique au diamètre des chevilles (a).
3. Vissez le vis relatives à la fixation de la partie supérieure de l'élément haut (b).
4. Accrochez l'élément au mur (c): les trous qui se trouvent sur la partie derrière de l'élément haut doivent être placés en correspondance des vis.
5. Vérifiez que l'élément haut soit à niveau.
6. Vissez les autres vis pour terminer la fixation de l'élément haut au mur (d/e).

FISSAGGIO PORTASALVIETTE DA SOFFITTO
INSTALLATION OF THE ALUMINUM TOWEL RAIL ON THE CEILING
МОНТАЖ ПОЛОТЕНЦЕДЕРЖАТЕЛЯ НА ПОТОЛКЕ
FIXATION DU PORTESERVIVETTE AU PLAFOND




ATTENZIONE! Verificare la tipologia di soffitto prima del fissaggio.
ATTENTION! Check the wall strength before the installation.
ВНИМАНИЕ! Проверьте прочность стены перед установкой.
ATTENTION! Vérifier le type de mur avant de la fixation.

IT

1. Rilevare sul soffitto i punti dove andranno eseguiti i fori per il fissaggio del portasalviette.
2. Con il trapano forare il muro. Il diametro dei fori deve essere uguale a quello dei tasselli (a).
3. Avvitare i due distanziali con le viti relative al fissaggio (b).
4. Posizionare i tubolari di copertura in corrispondenza dei distanziali (c) e chiudere i due grani superiori con una chiave a brugola (d).
5. Inserire le estremità superiori del portasalviette all'interno dei tubolari di copertura (e) e chiudere i due grani inferiori con una chiave a brugola (f).

UK

1. Set the points on the ceiling where the holes for installing the towel rail will be made.
2. Drill the wall. The diameter of the holes must be the same as that of the dowels (a).
3. Screw the two spacers with the fixing screws (b).
4. Position the cover tubes in correspondance with the spacers (c) and close the two upper grub screws with an Allen key.
5. Insert the upper ends of the towel rail inside the cover tubes (e) and screw the two lower grub screws with an Allen key (f).

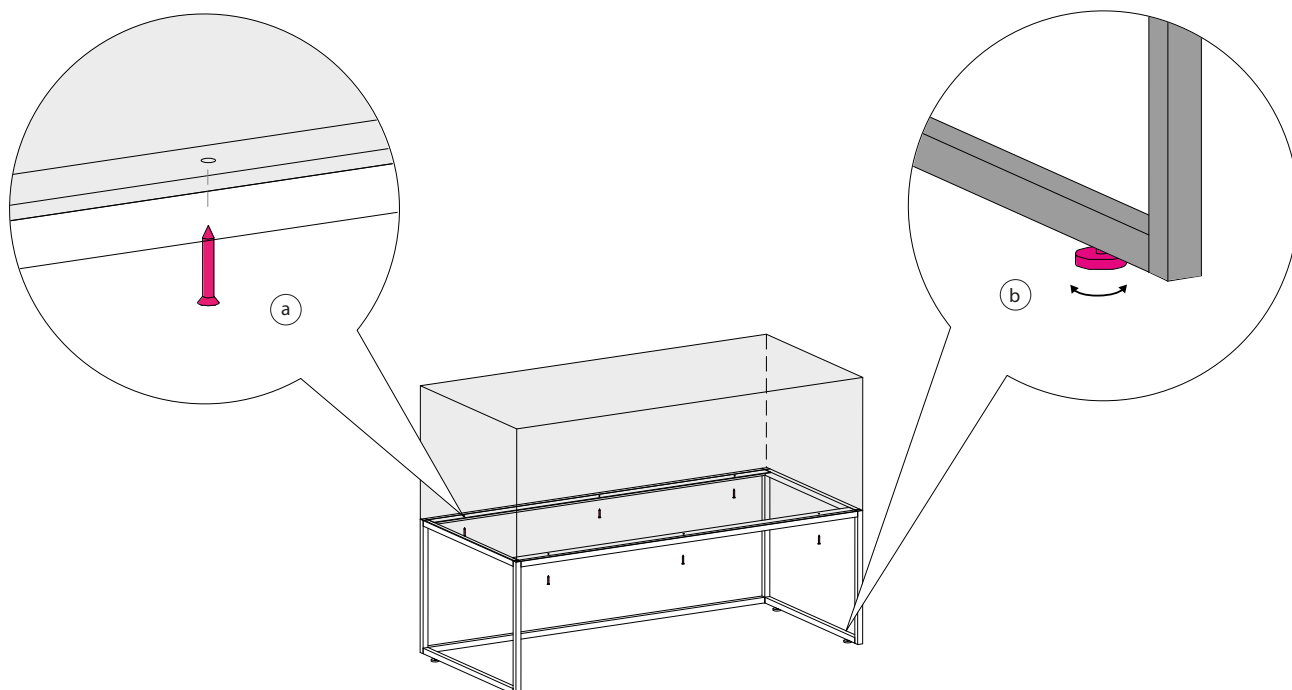
RU


1. Отметьте на потолке места, где будут проделаны отверстия для крепления полотенцедержателя.
2. С помощью дрели просверлите стену. Диаметр отверстий должен быть таким же, как у заглушек (a).
3. Закрутите две проставки крепежными винтами (b).
4. Установите заглушки в соответствии с проставками (c) и закройте два верхних дюбеля шестигранным ключом (d).
5. Вставьте верхние концы полотенцедержателя внутрь закрывающих трубок (e) и закройте два нижних выступа шестигранным ключом (f).

FR

1. Identifier au plafond les points à percer pour la fixation du porteserviette.
2. Percer le mur par une perceuse. Le diamètre des trous doit être égal à celui des chevilles (a).
3. Visser les 2 pièces d'écartement par le moyen de vis de fixation (b).
4. Positionner le boyau de couverture en correspondance des pièces d'écartement (c) et serrer les 2 vis de fixation par le moyen d'une clé Allen (d).
5. Insérer les extrémités supérieures du porteserviette à l'intérieur des boyaux de couverture (e) et serrer les 2 vis de fixation par le moyen d'une clé Allen (f).

FISSAGGIO BASAMENTO IN ALLUMINIO
INSTALLATION OF THE PODIUM STRUCTURE
МОНТАЖ АЛЮМИНИЕВОГО ОСНОВАНИЯ
FIXATION DES STRUCTURES PODIUM



 **ATTENZIONE!** Verificare la tipologia di parete prima del fissaggio.
ATTENTION! Check the wall strength before the installation.
ВНИМАНИЕ! Проверьте прочность стены перед установкой.
ATTENTION! Vérifier le type de mur avant de la fixation.

IT

1. Posizionare il basamento a terra.
2. Fissare il basamento avvitando le viti negli appositi fori nella struttura (a).
3. Avvitare o svitare i piedini regolatori (b) per portare a livello l'elemento.

UK

1. Place the base on the ground.
2. Secure the base by screwing the screws into the appropriate holes in the structure (a).
3. Screw or unscrew the adjustable feet (b) to level the element.

RU

1. Поместите основание на пол.
2. Закрепите основание, ввернув винты в соответствующие отверстия в конструкции (a).
3. Закрутите или открутите регулируемые ножки (b), чтобы выровнить элемент.

FR

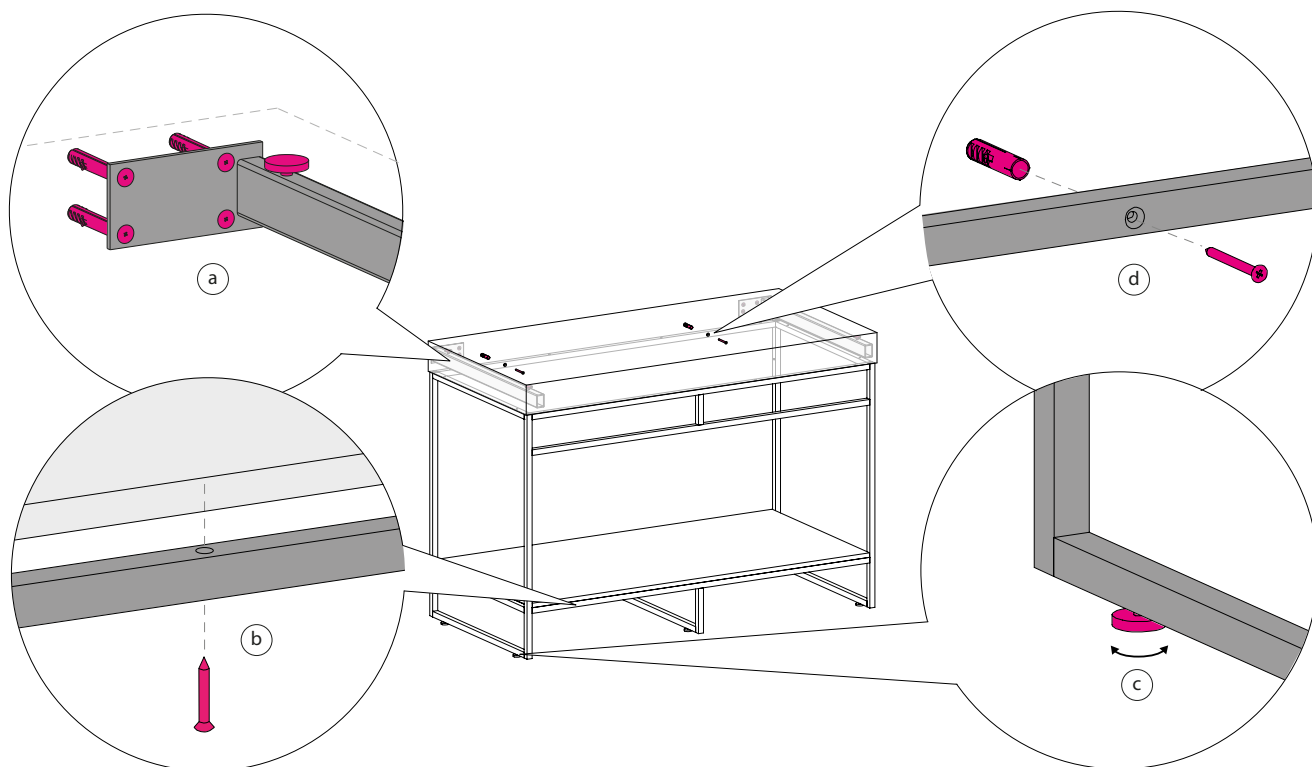
1. Positionner la structure podium au sol.
2. Fixer la structure podium en vissant les vis dans les trous spécifiques de la structure (a).
3. Visser ou dévisser les pieds réglables (b) pour mettre au niveau l'élément.

FISSAGGIO MONO IN ALLUMINIO CON PIANI SCATOLATI

FIXING OF ALUMINUM MONO ON FOLDING TOP

КРЕПЛЕНИЕ MONO ИЗ АЛЮМИНИЯ НА СТОЛЕШНИЦАХ ФОЛДИНГ

FIXATION DU MONO AVEC PLANS FOLDING



ATTENZIONE! Verificare la tipologia di parete prima del fissaggio. / ATTENTION! Check the wall strength before the installation.
/ ВНИМАНИЕ! Проверьте прочность стены перед установкой. /ATTENTION! Vérifier le type de mur avant de la fixation.

IT

1. Rilevare sulla parete i punti dove andranno eseguiti i fori per il fissaggio delle staffe.
2. Con il trapano forare il muro. Il diametro dei fori deve essere uguale a quello dei tasselli.
3. Fissare le staffe a muro con i tasselli e le apposite viti (a) e posizionare la struttura a terra.
4. Fissare il ripiano a misura (o il ripiano + base con cassetto singolo o base con doppio cassetto) alla struttura in alluminio con le apposite viti bronzate da $\varnothing 3,5 \times 25$ mm (b).
5. Posizionare la struttura sotto le staffe alla giusta altezza calcolando l'ingombro del piano scatolato. Utilizzare i piedini e una livella per la regolazione (c).
6. Spostare la struttura e rilevare sulla parete i punti dove andranno eseguiti i fori per il fissaggio dei tasselli.
7. Con il trapano forare il muro. Il diametro dei fori deve essere uguale a quello dei tasselli.
8. Fissare la struttura a muro con i tasselli e le apposite viti bronzate da $\varnothing 3,5 \times 40$ mm (d).
9. Posizionare correttamente il piano scatolato sopra la struttura.

UK

1. Mark on the wall the points where will be made the holes for fixing the brackets.
2. Make a holes with a drill on the wall. The diameter of the holes must be the same as the raw plugs.
3. Fix the brackets on the wall with the raw plugs and screws (a) and place the structure on the ground.
4. Fix the shelf to size (or the shelf + base with single drawer or base with double drawer) to the aluminum structure with the appropriate bronze screws $\varnothing 3,5 \times 25$ mm (b).
5. Put the structure under the brackets at the correct height, calculating the encumbrance of the box plan. Use the feet and a level for adjustment (c).
6. Move the structure and mark on the wall the points where will be made the holes for fixing the wall plugs.
7. Make a holes on the wall with a drill. The diameter of the holes must be same as the wall plugs.
8. Fix the structure on the wall with the plugs and the appropriate bronze screws $\varnothing 3,5 \times 40$ mm (d).
9. Put correctly a plan boxed on top of the structure.

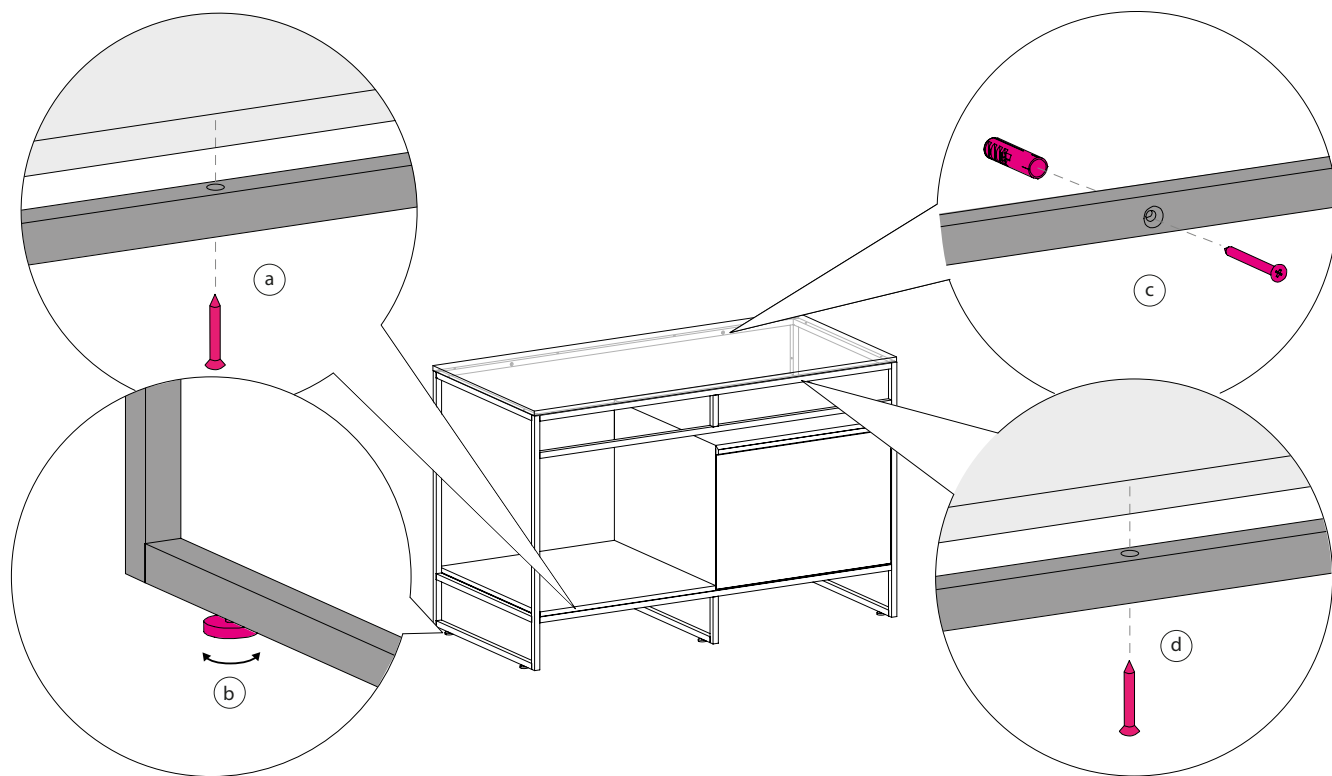
RU

1. Отметить на стене точки, где будут выполнены отверстия для крепежного кронштейна.
2. Просверлить дрелью отверстия в стене. Диаметр отверстий должен быть такой же, как дюбель.
3. Закрепить настенные кронштейны к стене с помощью дюбелей и соответствующих винтов (a) и расположить структуру на пол.
4. Прикрепите полку по размеру (или полку + основание с одним выдвижным ящиком или основание с двойным выдвижным ящиком) к алюминиевой конструкции с помощью соответствующих бронзовых винтов $\varnothing 3,5 \times 25$ мм (b).
5. Расположить конструкцию под кронштейнами на правильной высоте, рассчитав общие размеры столешной коробки. Используя ножки и уровень для регулировки (c).
6. Переместить конструкцию и отметить на стене точки, где будут выполнены отверстия для крепления дюбелей.
7. Просверлить дрелью отверстия в стене. Диаметр отверстий должен быть такой же, как дюбель.
8. Закрепить конструкцию к стене с помощью дюбелей и соответствующих бронзовых винтов $\varnothing 3,5 \times 40$ мм (d).
9. Правильно расположить план коробки сверху конструкции.

FR

1. Marquer sur le mur les points pour les perçages pour fixer les équerres.
2. Percer le mur par une perceuse. Le diamètre des perçages doit être équivalent à celui des chevilles.
3. Fixer les équerres au mur par le moyen des chevilles et des vis qui vont avec (a) et poser la structure au sol.
4. Fixer la tablette sur mesure (ou la tablette + la base avec tiroir simple ou double) à la structure en aluminium par les vis bronzées de $3,5 \times 25$ mm (b).
5. Positionner la structure au dessous des équerres à la hauteur correcte, compte tenu de l'encombrement du plan de toilette emboîté. Utiliser les pieds et un niveau pour le réglage (c).
6. Déplacer la structure et marquer sur le mur les points de perçage pour la fixation des plaquettes.
7. Percer le mur par une perceuse. Le diamètre des perçages doit être équivalent à celui des chevilles.
8. Fixer la structure au mur avec les plaquette et les vis bronzées de $3,5 \times 40$ mm (d).
9. Positionner correctement le plan de toilette emboîté au dessus de la structure.

FISSAGGIO MONO IN ALLUMINIO CON PIANI TOP IN LEGNO
 FIXING OF ALUMINUM MONO WITH WOODEN TOPS
 КРЕПЛЕНИЕ MONO ИЗ АЛЮМИНИЯ НА ДЕРЕВЯННЫХ СТОЛЕШНИЦАХ
 FIXATION DU MONO AVEC PLAN DE TOILETTE EN BOIS



ATTENZIONE! Verificare la tipologia di parete prima del fissaggio. / ATTENTION! Check the wall strength before the installation.
 ВНИМАНИЕ! Проверьте прочность стены перед установкой. /ATTENTION! Vérifier le type de mur avant de la fixation.

IT

1. Posizionare la struttura a terra.
2. Fissare il ripiano a misura e la base con cassetto singolo (o il ripiano / base con doppio cassetto) alla struttura in alluminio con le apposite viti bronzate da \varnothing 3,5 x 25 mm (a).
3. Regolare la struttura alla giusta altezza con i piedini e con l'utilizzo di una livella (b).
4. Spostare la struttura e rilevare sulla parete i punti dove andranno eseguiti i fori per il fissaggio dei tasselli.
5. Con il trapano forare il muro. Il diametro dei fori deve essere uguale a quello dei tasselli.
6. Fissare la struttura a muro con i tasselli e le apposite viti bronzate da \varnothing 3,5 x 40 mm (c).
7. Fissare il piano top alla struttura in alluminio con le apposite viti bronzate da \varnothing 3,5 x 25 mm (d).

ATTENZIONE! Per fissare piani top non in legno alla struttura utilizzare il biadesivo in dotazione e il silicone.

UK

1. Put the structure on the ground.
2. Fix the shelf to size and the base with single drawer (or the shelf / base with double drawer) to the aluminum structure with the appropriate bronze screws \varnothing 3.5 x 25 mm (a).
3. Adjust the structure to the correct height with the feet and using a level (b).
4. Move the structure and mark on the wall the points where will be made the holes for fixing the screw plugs.
5. Make a holes on the wall with the drill. The diameter of the holes must be same as the plugs.
6. Fix the structure on the wall with the wall plugs and the appropriate bronze screws \varnothing 3.5 x 40 mm (c).
7. Fix the top to the aluminum structure with the appropriate bronze screws \varnothing 3.5 x 25 mm (d).

WARNING! To fix not wooden tops to the structure, use the supplied double-sided adhesive and silicone.

RU

1. Расположить структуру на пол.
2. Прикрепить полку по размеру и основание с одним выдвижным ящиком (или полку / основание с двойным выдвижным ящиком) к алюминиевой конструкции с помощью соответствующих бронзовых винтов \varnothing 3,5 x 25 мм (а).
3. Отрегулировать конструкцию на правильную высоту с помощью уровня (b).
4. Переместить конструкцию и отметить на стене точки, где будут выполнены отверстия для крепления дюбелей.
5. Просверлить дрелью отверстия в стене. Диаметр отверстий должен быть такой же, как дюбель.
6. Закрепить конструкцию к стене с помощью дюбелей и соответствующих бронзовых винтов \varnothing 3,5 x 40 мм (с).
7. Прикрепить столешницу к алюминиевой структуре с помощью соответствующих бронзовых винтов \varnothing 3,5 x 25 мм (d).

ВНИМАНИЕ! Чтобы прикрепить НЕ деревянные столешницы к конструкции, использовать двухсторонний скотч клей и силикон.

FR

1. Poser la structure au sol.
2. Fixer la tablette sur mesure (ou la tablette + la base avec tiroir simple ou double) à la structure en aluminium par les vis bronzées de 3,5 x 25 mm (a).
3. Effectuer le réglage de la structure à la hauteur correcte par le moyen des pieds réglables et d'un niveau (b).
4. Déplacer la structure et marquer sur le mur les points de perçage pour la fixation des chevilles.
5. Percer le mur par une perceuse. Le diamètre des perçages doit être équivalent à celui des chevilles.
6. Fixer la structure au mur avec les plaquelette et les vis bronzes (c).
7. Fixer le plan de toilette à la structure en aluminium par le moyen des chevilles et des vis bronzées de 3,5 x 25 mm (d)

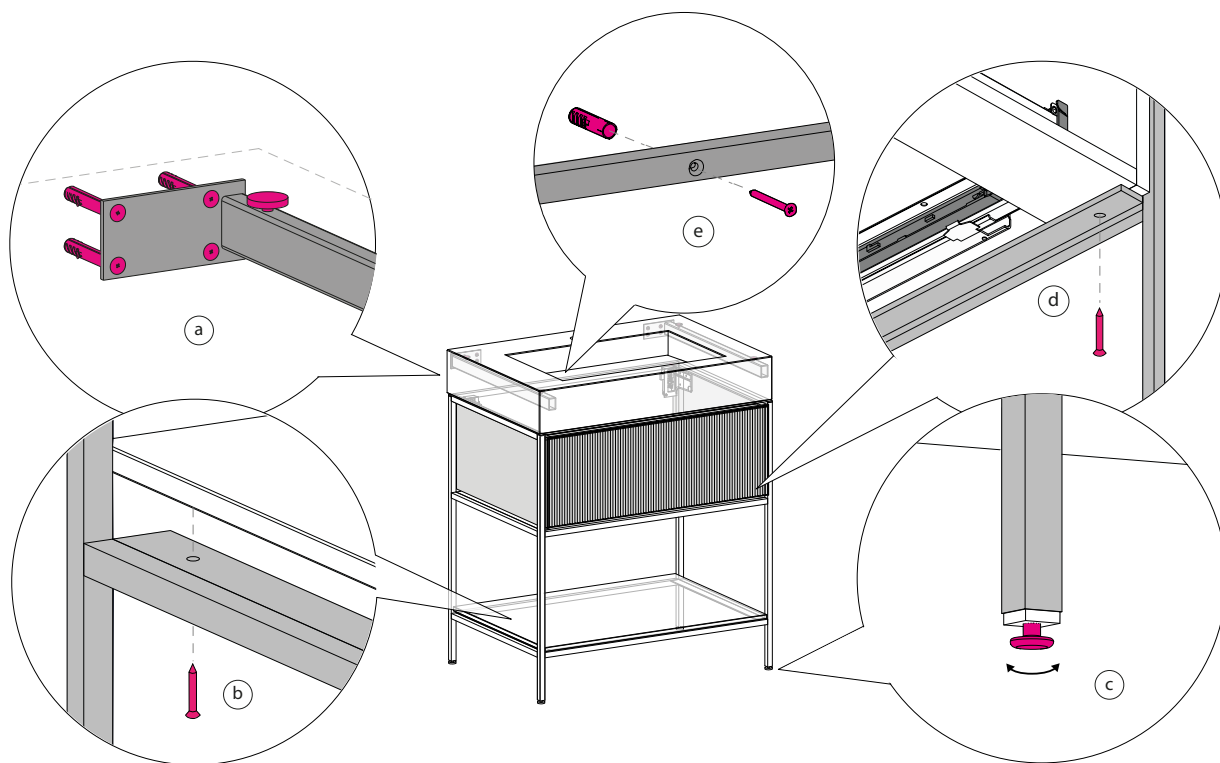
ATTENTION! Pour fixer les plans toilette (pas en bois) à la structure, utilisez l'adhésif double face en dotation et du silicone.

FISSAGGIO LUXOR MONOBLOCCO

FIXING OF LUXOR ONE-PIECE UNIT

КРЕПЛЕНИЕ LUXOR МОНОБЛОК

FIXATION DU LUXOR MONOBLOC



ATTENZIONE! Verificare la tipologia di parete prima del fissaggio. / ATTENTION! Check the wall strength before the installation.
ВНИМАНИЕ! Проверьте прочность стены перед установкой. /ATTENTION! Vérifier le type de mur avant de la fixation.

IT

1. Rilevare sulla parete i punti dove andranno eseguiti i fori per il fissaggio delle staffe.
2. Con il trapano forare il muro. Il diametro dei fori deve essere uguale a quello dei tasselli.
3. Fissare le staffe a muro con i tasselli e le apposite viti (a) e posizionare la struttura a terra.
4. Fissare il ripiano alla struttura in alluminio con le apposite viti bronzate da $\varnothing 3,5 \times 20$ mm (b) o siliconare in base al materiale.
5. Posizionare la struttura sotto le staffe alla giusta altezza calcolando l'ingombro del piano sciolto e della base portalavabo. Utilizzare i piedini e una livella per la regolazione (c).
6. Fissare la base portalavabo a muro (vedi pagina 19 per istruzioni).
7. Spostare la struttura e rilevare sulla parete i punti dove andranno eseguiti i fori per il fissaggio dei tasselli.
8. Con il trapano forare il muro. Il diametro dei fori deve essere uguale a quello dei tasselli.
9. Fissare la struttura a muro con i tasselli e le apposite viti bronzate da $\varnothing 3,5 \times 40$ mm (e).
10. Fissare la base portalavabo alla struttura con le apposite viti (d)
11. Posizionare correttamente il piano sciolto sopra la struttura.

UK

1. Mark on the wall the points where will be made the holes for fixing the brackets.
2. Make a holes with a drill on the wall. The diameter of the holes must be the same as the raw plugs.
3. Fix the brackets on the wall with the raw plugs and screws (a) and place the structure on the ground.
4. Fix the top to the aluminum structure with the appropriate bronze screws $\varnothing 3,5 \times 20$ mm (b) or use silicon according to the material.
5. Put the structure under the brackets at the correct height, calculating the encumbrance of the folding top and the washbasin units. Use the feet and a level for adjustment (c).
6. Attach the washbasin unit to the wall (see page 19 for instructions).
7. Move the structure and mark on the wall the places where the holes for attaching the dowels will be drilled.
8. Make a holes with a drill on the wall. The diameter of the holes should be the same as that of the dowels.
9. Fasten the structure to the wall with the dowels and the appropriate $\varnothing 3,5 \times 40$ mm bronzed screws (e).
10. Attach the washstand base to the structure with the appropriate screws (d).
11. Put correctly the folding top on top of the structure.

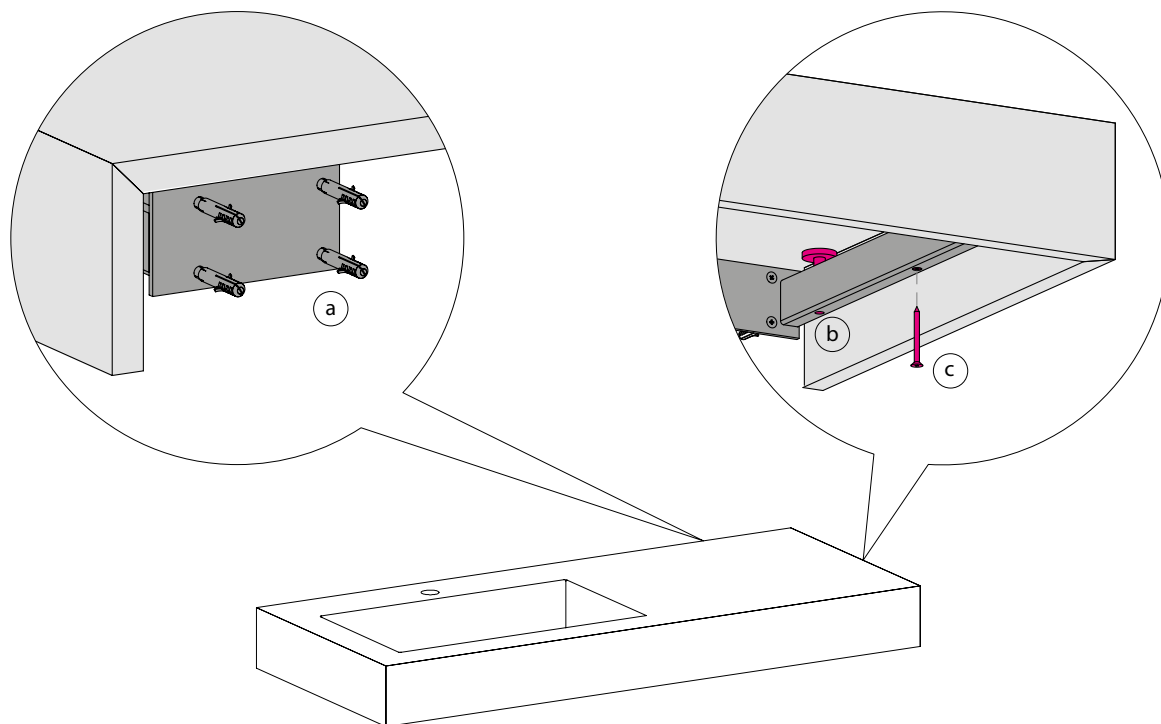
RU


1. Отметьте на стене места, где должны быть просверлены отверстия для крепления кронштейнов.
2. С помощью дрели просверлите отверстия в стене. Диаметр отверстий должен быть равен диаметру дюбелей.
3. Прикрепите кронштейны к стене с помощью дюбелей и шурупов (a) и поставьте раму на пол.
4. Прикрепите полку к алюминиевой раме с помощью соответствующих бронзовых винтов $\varnothing 3,5 \times 20$ мм (b) или силикона в зависимости от материала.
5. Расположите конструкцию под кронштейнами на нужной высоте, рассчитав размеры полки в коробке и основания умывальника. Для регулировки используйте ножки и спиртовой уровень (c).
6. Прикрепите основание умывальника к стене (инструкции см. на стр. 19).
7. Переместите раму и отметьте на стене места, где будут просверлены отверстия для крепления дюбелей.
8. С помощью дрели просверлите отверстия в стене. Диаметр отверстий должен совпадать с диаметром дюбелей.
9. Прикрепите раму к стене с помощью дюбелей и соответствующих бронзовых шурупов $\varnothing 3,5 \times 40$ мм (e).
10. Прикрепите основание умывальника к раме с помощью соответствующих винтов (d).
11. Правильно установите полку в коробке на верхнюю часть конструкции.

FR

1. Marquer sur le mur les points où les trous de fixation des supports doivent être percés.
2. Utilisez la perceuse pour percer des trous dans le mur. Le diamètre des trous doit être le même que celui des chevilles.
3. Fixez les supports au mur à l'aide des chevilles et des vis (a) et placez le cadre sur le sol.
4. Fixer l'étagère au cadre en aluminium à l'aide des vis bronzées $\varnothing 3,5 \times 20$ mm (b) ou de la silicone selon le matériau.
5. Positionner la structure sous les supports à la hauteur correcte, en calculant les dimensions de l'étagère en boîte et de la base du lavabo. Utiliser les pieds et un niveau à bulle pour le réglage (c).
6. Fixez la base du lavabo au mur (voir page 19 pour les instructions).
7. Déplacez le cadre et marquez sur le mur les points où seront percés les trous de fixation des chevilles.
8. Utilisez la perceuse pour percer des trous dans le mur. Le diamètre des trous doit être le même que celui des chevilles.
9. Fixer le cadre au mur à l'aide des chevilles et des vis bronzées $\varnothing 3,5 \times 40$ mm appropriées (e).
10. Fixer la base du lavabo au cadre à l'aide des vis appropriées (d).
11. Positionner correctement l'étagère en boîte sur le dessus de la structure.

FISSAGGIO PIANI FOLDING
FIXING OF FOLDING TOPS
МОНТАЖ СТОЛЕШНИЦ-ФОЛДИНГ
FIXER LES PLANS DE TOILETTES E FOLDING



 **ATTENZIONE!** Verificare la tipologia di parete prima del fissaggio.
ATTENTION! Check the wall strength before the installation.
ВНИМАНИЕ! Проверьте прочность стены перед установкой.
ATTENTION! Vérifier le type de mur avant de la fixation.

IT

1. Rilevare sulla parete i punti dove andranno eseguiti i fori per il fissaggio delle staffe di sostegno.
2. Con il trapano forare il muro. Il diametro dei fori deve essere uguale a quello dei tasselli.
3. Fissare le staffe (a) alla parete tramite i tasselli e le apposite viti. **ATTENZIONE!** Verificare che le staffe siano perfettamente in bolla tra loro.
4. Appoggiare il piano alle staffe.
5. Verificare che il piano sia perfettamente a livello. In caso contrario agire sulla vite (b).
6. Bloccare il piano alla staffa tramite la vite (c) in entrambe le staffe.

UK

1. Mark the places on the wall where to drill the holes for fixing the brackets.
2. Drill the holes in the wall. The diameter of the holes must match the diameter of the screw plugs.
3. Fix the brackets (a) to the wall using the rawplugs and special screws. **ATTENTION!** The brackets must be perfectly squared and leveled.
4. Lay the top on the brackets.
5. Check that the top is perfectly leveled and squared. If not, adjust the screw (b).
6. Fix the top to the bracket using the screw (c) on the brackets.

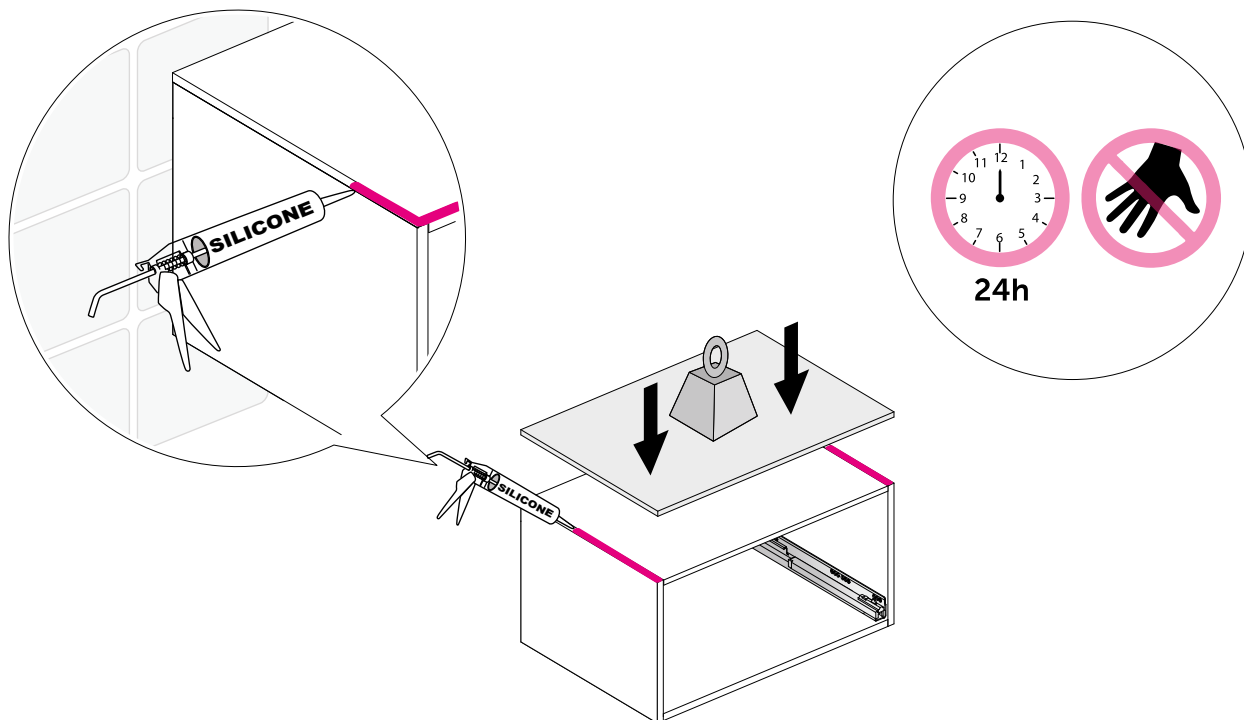
RU

1. Отметить на стене точками места, где будут выполнены отверстия для крепления кронштейнов.
2. Просверлить дрелью отверстия в стене. Диаметр отверстий должен быть такой же, как дюбель.
3. Закрепить кронштейны (a) к стене с помощью саморезов и дюбелей. **ВНИМАНИЕ!** Убедитесь, чтобы кронштейны были на одном уровне друг с другом.
4. Положить столешницу на кронштейны.
5. Убедиться, что столешница установлена точно по уровню. В противном случае отрегулировать винт (b).
6. Зафиксировать столешницу к кронштейнам с помощью винта (c) в обоих кронштейнах.

FR

1. Regarder sur le mur les points où seront réalisés les trous de fixation des plaques de support.
2. Percer des trous dans le mur. Le diamètre des trous doit être égale à celle des chevilles.
3. Fixer les plaques de support (a) au mur avec des chevilles et des vis. **ATTENTION !** Les plaquettes doivent être au niveau de l'autre.
4. Appuyer le plan de toilette aux plaques.
5. Vérifier que le plan soit à niveau. Dans le cas contraire agir sur la vis (b).
6. Bloquer le plan de toilette aux plaques avec les vis (c) sur chaque plaques.

FISSAGGIO TOP H 1 - 1,8 - 3,6 cm
FIXING OF TOPS H 1 - 1,8 - 3,6 cm
МОНТАЖ СТОЛЕШНИЦ-ФОЛДИНГ H 1 - 1,8 - 3,6 cm
FIXER LES PLANS DE TOILETTES H 1 - 1,8 - 3,6 cm



IT

1. Rimuovere il cassetto.
2. Siliconare i lati superiori della base e posizionare il top sopra di essa.
3. Mettere un peso sul top e lasciare in posa per 24 ore.
4. Riposizionare il cassetto.

UK

1. Remove the drawer.
2. Silicon the top sides of the base and place the top on top of it.
3. Place a weight on the top and leave it for 24 hours.
4. Reposition the drawer.

RU

1. Извлеките выдвижной ящик.
2. Скрепите верхние стороны основания силиконом и установите на него верхнюю часть.
3. Поместите груз на верхнюю часть и оставьте на 24 часа.
4. Переставьте выдвижной ящик.

FR

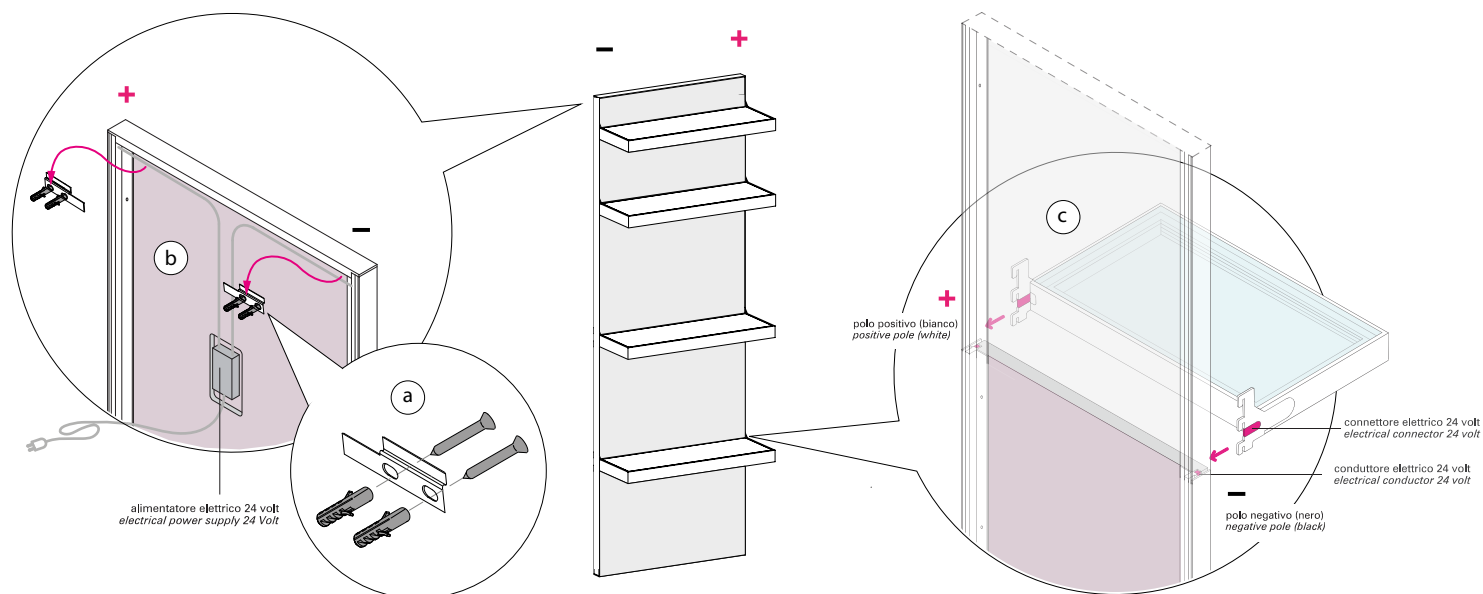
1. Retirez le tiroir.
2. Siliconez les côtés supérieurs de la base et placez le sommet sur celle-ci.
3. Placez un poids sur le dessus et laissez reposer pendant 24 heures.
4. Repositionnez le tiroir.

FISSAGGIO CREMAGLIERA SHINE

FIXING OF SHINE STRUCTURES

МОНТАЖ ТОЛЩИНА SHINE

FIXATION STRUCTURES SHINE



IT

1. Rilevare sulla parete i punti dove andranno eseguiti i fori per il fissaggio delle piastrine a muro.
2. Con il trapano forare il muro. Il diametro dei fori deve essere uguale a quello dei tasselli.
3. Fissare le piastrine a muro (a) alla parete avvitandole ai tasselli. ATTENZIONE! Le piastrine a muro devono essere in bolla tra loro.
4. Collegare l'alimentatore elettrico alla corrente e agganciare il pannello alle piastrine a muro precedentemente fissate alla parete (b).
5. Posizionare le mensole, agganciandole sulle guide a passo della cremagliera (c).

UK

1. Mark the points on the wall where will be made the holes for fixing the plates.
2. Drill the holes on the wall. The diameter of the holes must be same of the screw plugs.
3. Fix the support plates (a) to the wall screwing them into the raw plugs. WARNING! The plates must be in bubble between them.
4. Connect the power supply to the power supply and hook the panel to the wall plates previously fixed to the wall (b).
5. Position the shelves, hooking them onto the step rails of the rack (c).

RU

1. Определите на стене точки, где будут выполнены отверстия для крепления монтажных пластин.
2. Просверлить дрелью отверстия в стене. Диаметр отверстий должен быть такой же, как дюбель.
3. Закрепить монтажных пластин (a) на стене, прикрутив их к дюбелям. ВНИМАНИЕ! Канцанцы должны монтажных пластин в пузыре между ними.
4. Подключите блок питания к электросети и зацепите панель за ранее закрепленные на стене пластины (b).
5. Установите полки, зацепив их за ступенчатые направляющие стойки (c).

FR

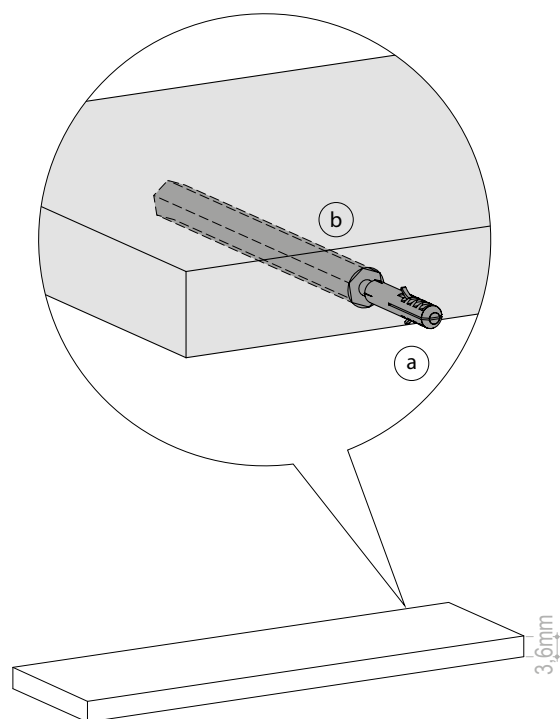
1. Relevez sur la paroi le points où effectuer le perçement pour la fixation des vis plates à mur.
2. Percez le mur avec la perceuse. Le diamètre des trous doit être identique au diamètre des chevilles.
3. Fixez les vis plates à mur (a) à la paroi en les vissant aux chevilles. ATTENTION! Les vis plates à mur doivent être à niveau.
4. Raccorder l'alimentation électrique à l'alimentation et accrocher le panneau aux plaques murales préalablement fixées au mur (b).
5. Positionner les étagères en les accrochant aux rails à échelons du rack(c).

FISSAGGIO SUPPORTO PER MENSOLE IN LEGNO

FIXING OF SUPPORTS FOR WOODEN SHELVES

МОНТАЖ КРЕПЛЕНИЙ ДЛЯ ДЕРЕВЯННЫХ ПОЛОК

FIXER SUPPORT POUR ÉTAGÈRES EN BOIS



ATTENZIONE! Verificare la tipologia di parete prima del fissaggio.
ATTENTION! Check the wall strength before the installation.
ВНИМАНИЕ! Проверьте прочность стены перед установкой.
ATTENTION! Vérifier le type de mur avant de la fixation.

IT

1. Rilevare sulla parete i punti dove adranno eseguiti i fori per il fissaggio dei perni di sostegno.
2. Con il trapano forare il muro. Il diametro dei fori deve essere uguale a quello dei tasselli.
3. Avvitare i perni all'interno dei tasselli, precedentemente fissati, con una chiave inglese (a). ATTENZIONE! I perni devono essere in bolla tra loro.
4. Introdurre il ripiano in corrispondenza dei perni (b), precedentemente fissati a muro.

UK

1. Mark the places on the wall where to drill the holes for fixing the fastening pins.
2. Drill the holes in the wall. The diameter of the holes must match the diameter of the screw plugs.
3. Screw the fastening pins into the screw plugs with a wrench (a) ATTENTION! The fastening pins must be leveled.
4. Put the fastening pins (b) into the corresponding holes behind the shelf.

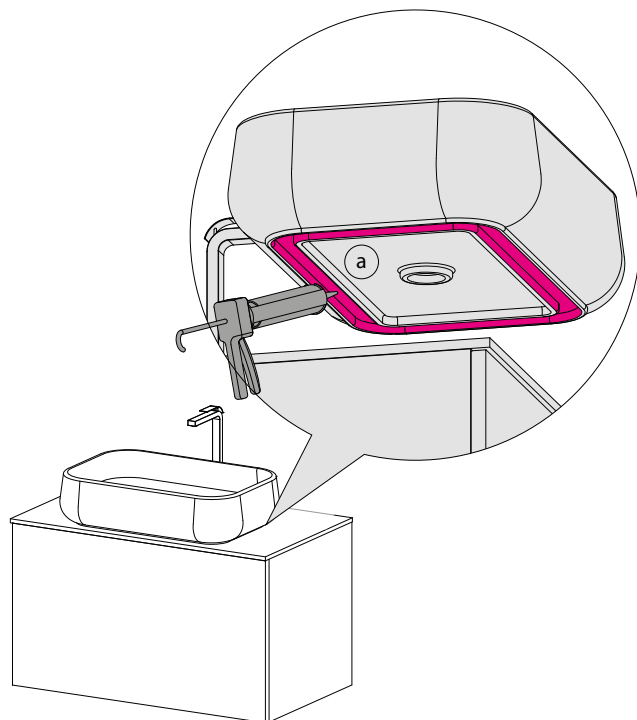
RU

1. Отметить на стене точками места, где будут выполнены отверстия для крепления опорных штифтов.
2. Просверлить дрелью отверстия в стене. Диаметр отверстий должен быть такой же, как дюбель.
3. Вкрутить штифты в дюбеля, предварительно установленные, с помощью гаечного ключа (a). ВНИМАНИЕ! Штифты должны быть на одном уровне друг с другом.
4. Установите полку с помощью штифтов (b), закрепленных к стене.

FR

1. Mettre sur le mur les points où seront réalisés les trous pour la fixation des broches de support.
2. Percer des trous dans le mur. Le diamètre des trous doit être égale à celle des chevilles.
3. Visser les broches dans les chevilles, précédemment fixé, avec une clé anglaise (a). ATTENTION! Les broches doivent être à niveau entre elles.
4. Mettre l'étagère en correspondance avec les repères (b), préalablement fixés au mur.

FISSAGGIO LAVABI APPOGGIO/CONSOLLE
FIXING OF OVERCOUNTER WASHBASIN/CONSOLE WASHBASIN
МОНТАЖ РАКОВИНЫ НАКЛАДНОЙ/КОНСОЛИ
FIXER LES LAVABOS À POSER/CONSOLLE



IT

1. Applicare il silicone sul fondo (a) del lavabo.
2. Posare il lavabo sul piano o sulla base e aspettare che il silicone si asciughi prima di utilizzare il lavabo.

UK

1. Apply silicon on the bottom (a) of the washbasin.
2. Place the washbasin on the top or on the base and wait till the silicon is dry before using the washbasin.

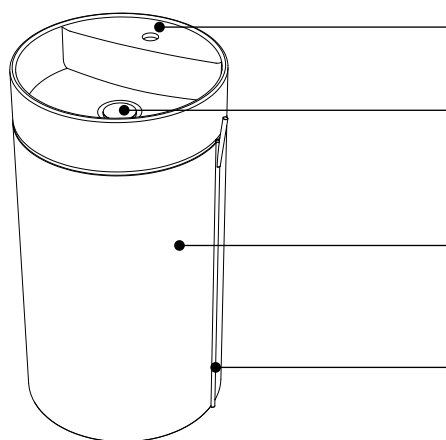
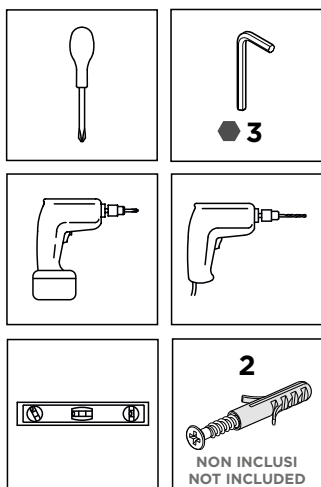
RU

1. Нанести силикон на дно (a) раковины.
2. Поместить раковину на столешницу или тумбу и подождать полного высыхания силикона прежде чем использовать раковину.

FR

1. Appliquer le silicone sur le fond (a) du lavabo.
2. Poser le lavabo sur le plan ou sur l'élément et attendre que le silicone sèche avant d'utiliser le lavabo.

MONOLITE ERCOLE
 MONOLITH ERCOLE
 МОНОЛИТ ERCOLE
 MONOLITHE ERCOLE

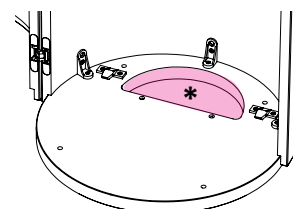
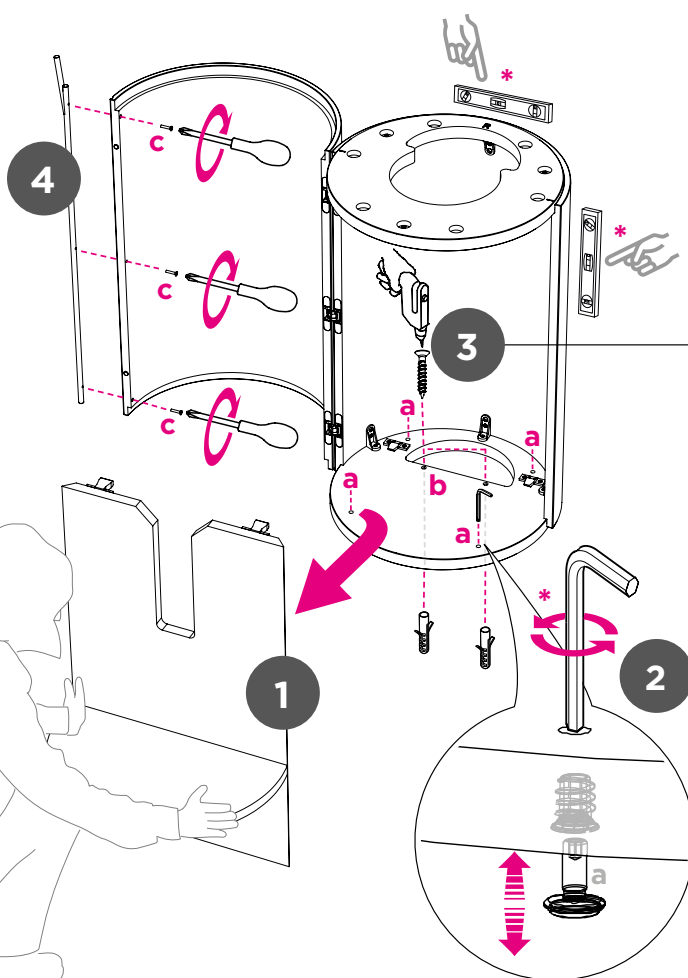
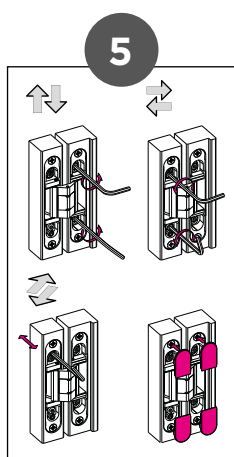


Lavabo
 Washbasin
 раковина
 Lavabo

Piletta e sifone
 Drain and siphon
 Слив и сифон
 Vidange et siphon

Monolite
 Drain and siphon
 Слив и сифон
 Vidange et siphon

Maniglia
 Handle
 Дренаж
 Poignée

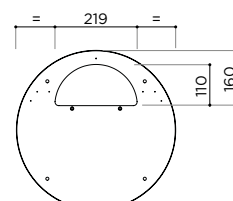


*** Area per collegamenti idrici/idraulici**

Area for water/plumbing connections
 Зона для подключения воды/водопровода
 Espace pour les raccordements d'eau /plomberie

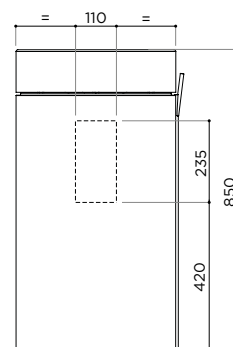
Centrostanza

Freestanding/autoportant/отдельно стоящая

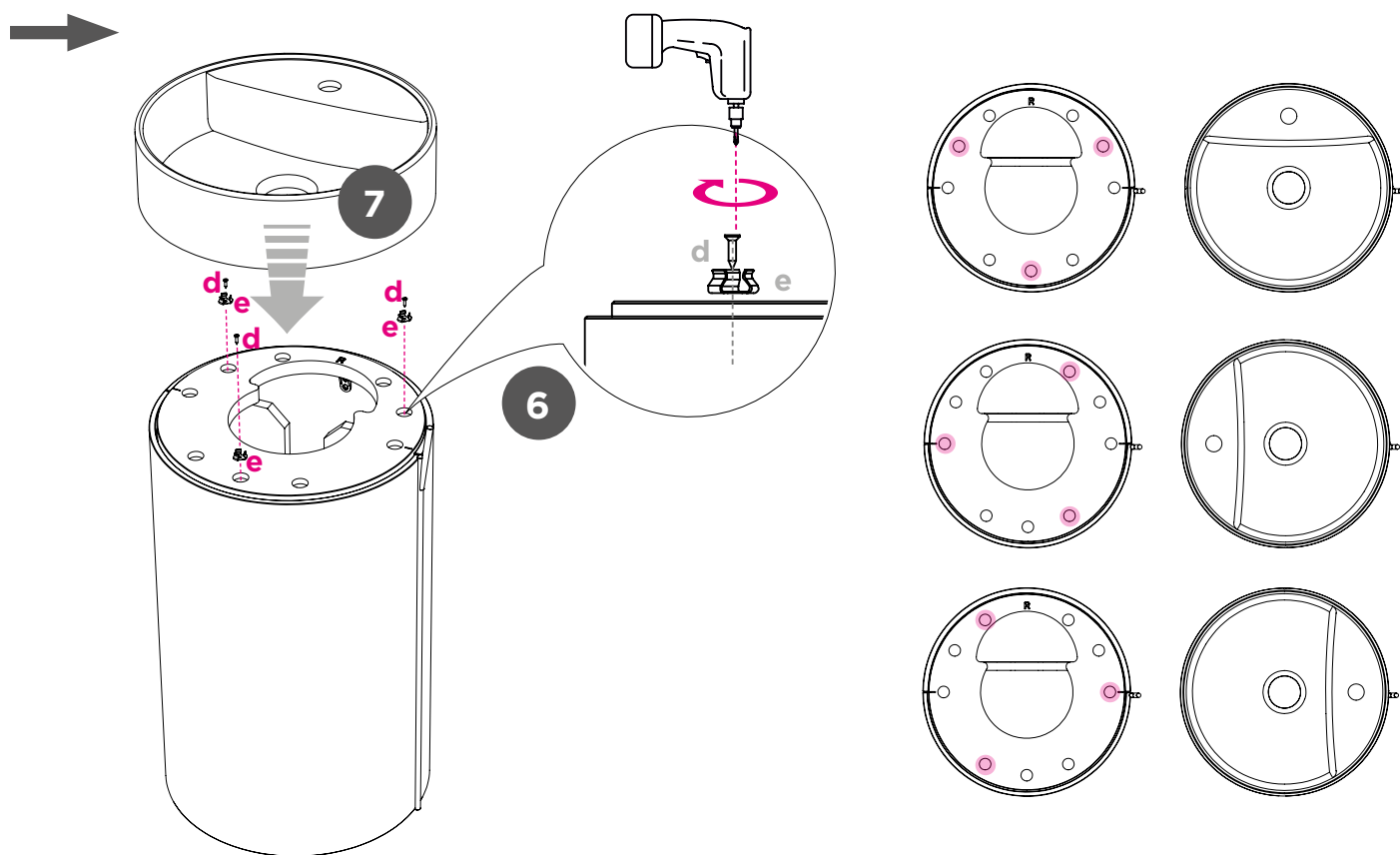


A muro

On wall / mur / стена



MONOLITE ERCOLE
MONOLITH ERCOLE
МОНОЛИТ ERCOLE
MONOLITHE ERCOLE



IT

1. Aprire l'anta ed estrarre la schiena ispezionabile tirandola con decisione.
2. Livellare il monolite, per mezzo dei piedini regolabili (a) presenti sul fondo.
3. Fissare il monolite a pavimento con viti e tasselli adeguati all'uso (non in dotazione), usufruendo dei fori (b).
4. Installare la maniglia, per mezzo delle viti in dotazione (c). Consigliato uso del cacciavite a mano.
5. Regolare le cerniere dell'anta. (L'anta ha un'apertura totale di 180° quindi l'ingombro dell'anta aperta è pari alla larghezza del mobile).
6. Svitare le viti (d), togliere da sotto il lavello il giunto (e), ed avvitarli al top del mobile nei punti predisposti.
7. Agganciare per pressione, il lavello al monolite. Finire l'installazione, con piletta, sifone e rubinetteria scelta.

UK

1. Open the door and pull the inspection back out by pulling it firmly.
2. Level the monolith, using the adjustable feet (a) on the bottom.
3. Fasten the monolith to the floor with suitable screws and dowels (not supplied), using the holes (b).
4. Install the handle, using the screws provided (c). Recommended use of hand screwdriver.
5. Adjust the door hinges. (The door has a total opening of 180°, so the size of the open door is equal to the cabinet width).
6. Unscrew the screws (d), remove the joint (e) from under the sink, and screw them to the cabinet top in the pre-drilled places.
7. Attach the sink to the monolith by pressure. Finish the installation with the waste, siphon and mixer of your choice.

RU

1. Откройте дверцу и вытащите инспекцию обратно, сильно потянув за нее.
2. Выверните монолит, используя регулируемые ножки (a) на дне.
3. Прикрепите монолит к полу с помощью подходящих винтов и дюбелей (не входят в комплект), используя отверстия (b).
4. Установите ручку, используя прилагаемые винты (c). Рекомендуется использовать ручную отвертку.
5. Отрегулируйте дверные петли. (Дверца открывается на 180°, поэтому размер открытой дверцы равен ширине шкафа).
6. Открутите винты (d), извлеките шарнир (e) из-под раковины и прикрутите его к столешнице шкафа в предварительно просверленных местах.
7. Прикрепите раковину к монолиту с помощью давления. Завершите установку, установив отходы, сифон и смеситель по вашему выбору.

FR

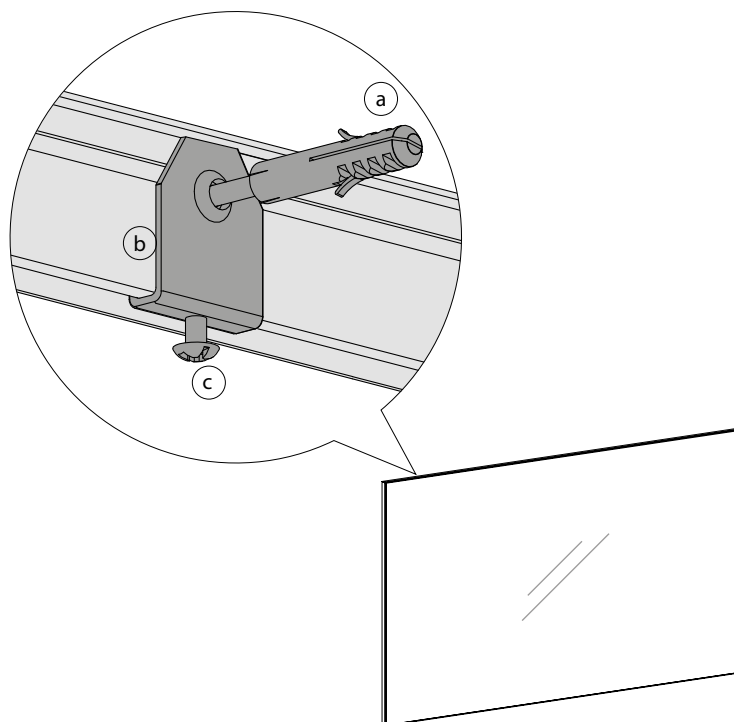
1. Ouvrir la porte et retirer l'inspection en la tirant fermement.
2. Mettre le monolithe à niveau en utilisant les pieds réglables (a) situés sur le fond.
3. Fixer le monolithe au sol à l'aide de vis et de chevilles appropriées (non fournies), en utilisant les trous (b).
4. Installer la poignée à l'aide des vis fournies (c). Il est recommandé d'utiliser un tournevis à main.
5. Ajustez les charnières de la porte. (La porte a une ouverture totale de 180°, de sorte que la taille de la porte ouverte est égale à la largeur du meuble).
6. Dévisser les vis (d), retirer le joint (e) du dessous de l'évier et les visser sur le plan du meuble aux endroits prépercés.
7. Fixer l'évier au monolithe par pression. Terminer l'installation avec la bonde, le siphon et le mitigeur de votre choix.

FISSAGGIO SPECCHIERE PROFILO IN ALLUMINIO

FIXING OF MIRRORS WITH ALUMINIUM PROFILE

МОНТАЖ ЗЕРКАЛ В АЛЮМИНИЕВОМ ПРОФИЛЕ

FIXER LES MIROIRS AVEC PROFIL EN ALUMINIUM



IT

1. Rilevare sulla parete i punti dove andranno eseguiti i fori per il fissaggio delle piastrine di sostegno.
2. Con il trapano forare il muro. Il diametro dei fori deve essere uguale a quello dei tasselli.
3. Fissare le piastrine di sostegno (a) alla parete con i tasselli e le apposite viti. ATTENZIONE! Le piastrine devono essere in bolla tra loro.
4. Svitare le viti (c) e portarle al minimo. Agganciare la cornice in alluminio della specchiera alle piastrine di sostegno precedentemente fissate al muro (b).
5. Eventualmente regolare l'altezza dell'elemento agendo sulla vite (c).

UK

1. Mark the places on the wall where to drill the holes for fixing the plates.
2. Drill the holes in the wall. The diameter of the holes must match the diameter of the screw plugs.
3. Fix the plates (A) to the wall using the rawplugs and special screws. ATTENTION. The plates must be leveled.
4. Unscrew the screws (c). Hang the aluminium frame of the mirror to the fixed plates (b).
6. Eventually adjust the height of the element tightening the screws (c).

RU

1. Отметить на стене точками места, где будут выполнены отверстия для крепления металлических пластин.
2. Просверлить дрелью отверстия в стене. Диаметр отверстий должен быть такой же, как дюбель.
3. Закрепить металлические пластины (a) к стене с помощью саморезов и дюбелей. ВНИМАНИЕ! Пластины должны быть на одном уровне друг с другом.
4. Ослабить винты (c), доведя их до минимума. Подвесить зеркало за алюминиевый карниз на металлические пластины, ранее установленные на стене (b).
5. При необходимости отрегулируйте высоту зеркала при помощи винта (c).

FR

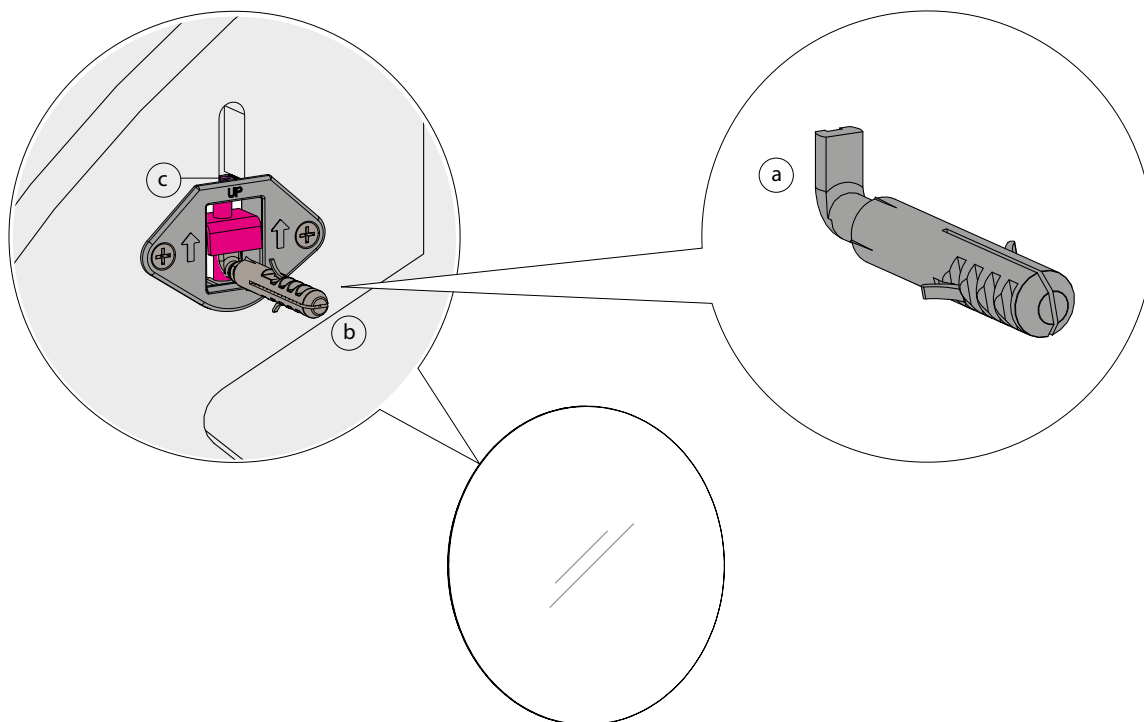
1. Regarder sur le mur les points où seront réalisés les trous de fixation des plaques de support.
2. Percer des trous dans le mur. Le diamètre des trous doit être égale à celle des chevilles.
3. Fixer les plaques de support (a) au mur avec des chevilles et des vis. ATTENTION ! Les plaquettes doivent être au niveau de l'autre.
4. Déviser les vis (c) et les mettre au minimum. Accrocher le cadre en aluminium du miroir aux plaques de soutiens précédemment fixées au mur (b).
5. Eventuellement régler la hauteur de l'élément en agissant sur la vis (c).

FISSAGGIO SPECCHIERE con schiena in legno

FIXING OF MIRRORS with wood back

МОНТАЖ ЗЕРКАЛ назад в лес

FIXER LE MIROIR avec dos en bois



ATTENZIONE! Verificare la tipologia di parete prima del fissaggio.
ATTENTION! Check the wall strength before the installation.
ВНИМАНИЕ! Проверьте прочность стены перед установкой.
ATTENTION! Vérifier le type de mur avant de la fixation.

IT

1. Rilevare sulla parete i punti dove andranno eseguiti i fori per il fissaggio dei ganci di sostegno.
2. Con il trapano forare il muro. Il diametro dei fori deve essere uguale a quello dei tasselli.
3. Fissare i cancani (a) alla parete avvitandoli ai tasselli. ATTENZIONE! I cancani devono essere in bolla tra loro.
4. Agganciare l'elemento, per mezzo delle attaccaglie, con i cancani precedentemente fissati al muro (b).
5. Per regolare l'altezza dell'elemento, rimuoverlo dal muro, agire sulla vite (c) in entrambe le attaccaglie e infine riposizionare l'elemento a muro.

N.B. Nel caso degli Elementi vetro Olga, per portare il pensile in bolla, bisogna svitare entrambe le attaccaglie dalla schena e regolarle.

UK

1. Mark the places on the wall where to drill the holes for fixing the hooks.
2. Drill the holes in the wall. The diameter of the holes must match the diameter of the screw plugs.
3. Fix the hooks (a) to the wall screwing them into the wall plugs. ATTENTION! The hooks must be leveled.
4. Hang the element with the hangers to the hooks fixed to the wall (b).
5. Eventually adjust the height of the element tightening the screws (c) of the hangers.

N.B. for Glass Elements Olga, for leveling the wall unit, unscrew both hangers from the back and adjust them.

RU

1. Отметить на стене точками места, где будут выполнены отверстия для крепления опорных крючков.
2. Просверлить дрелью отверстия в стене. Диаметр отверстий должен быть такой же, как дюбель.
3. Закрепить шурупы-крючки (а) к стене, ввинтив их в дюбель. ВНИМАНИЕ! Шурупы-крючки должны быть на одном уровне друг с другом.
4. Ослабить крепления (с), доведя их до минимума. Подвесить модуль за крепления на крючки, ранее установленные на стене (b).
5. Отрегулировать высоту модуля при помощи винта (с) в обоих креплениях.

ВНИМАНИЕ: В случае монтажа стеклянных модулей Olga, чтобы установить шкаф по уровню, необходимо ослабить оба крепления сзади и отрегулировать их.

FR

1. Regarder sur le mur où les points seront réalisés les trous de fixation des crochets de support.
2. Percer des trous dans le mur. Le diamètre des trous doit être égale à celle des chevilles.
3. Fixer les crochets (a) à la paroi en les vissant dans les blocs. ATTENTION! Les crochets doivent être à niveau l'un avec l'autre.
4. Dévisser les crochets (c) les amener au minimum. Accrocher l'élément aux accroches, avec crochets préalablement fixés à la paroi (b).
5. Régler la hauteur de l'élément en agissant sur la vis (c) dans les accroches.

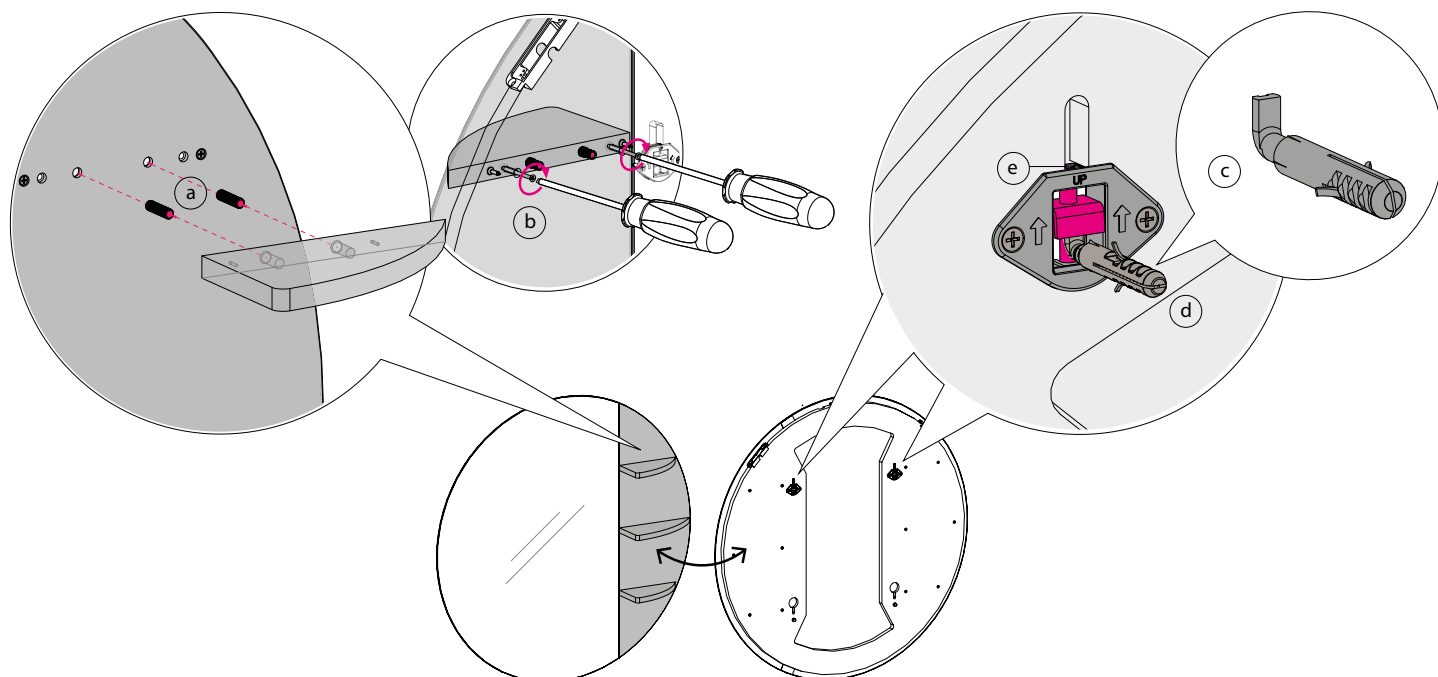
N.B. Dans le cas des éléments verre Olga, pour mettre l'élément haut à, il est nécessaire de dévisser les deux accroches à l'arrière et de les régler.

FISSAGGIO SPECCHIERE GIOTTO

FIXING OF GIOTTO MIRRORS

МОНТАЖ ЗЕРКАЛ GIOTTO

FIXER LE MIROIR GIOTTO



ATTENZIONE! Verificare la tipologia di parete prima del fissaggio.
ATTENTION! Check the wall strength before the installation.
ВНИМАНИЕ! Проверьте прочность стены перед установкой.
ATTENTION! Vérifier le type de mur avant de la fixation.

IT

1. Inserire le spine di legno (a) nei pre-fori e posizionare le mensole su di esse a incastro.
2. Tenendole ferme, fissare le mensole una alla volta, avvitando le viti (b) nei pre-fori sul retro della specchiera.
3. Una volta fissate tutte e 3 le mensole rilevare sulla parete i punti dove andranno eseguiti i fori per il fissaggio dei ganci di sostegno.
4. Con il trapano forare il muro. Il diametro dei fori deve essere uguale a quello dei tasselli.
5. Fissare i cancani (c) alla parete avvitandoli ai tasselli. **ATTENZIONE!** I cancani devono essere in bolla tra loro.
6. Agganciare l'elemento, per mezzo delle attaccaglie, con i cancani precedentemente fissati al muro (d).
7. Per regolare l'altezza dell'elemento, rimuoverlo dal muro, agire sulla vite (e) in entrambe le attaccaglie e riposizionare l'elemento a muro.

UK

1. Insert the wooden pins (a) into the pre-holes and place the shelves on them to fit together.
2. Holding them firmly, fix the shelves one by one, screwing the screws (b) into the pre-holes on the back of the mirror.
3. Once all 3 shelves have been fixed mark the places on the wall where to drill the holes for fixing the hooks.
4. Drill the holes in the wall. The diameter of the holes must match the diameter of the screw plugs.
5. Fix the hooks (c) to the wall screwing them into therawplugs. **ATTENTION!** The hooks must be leveled.
6. Hang the element with the hangers to the hooks fixed to the wall (d).
7. To adjust the height of the element, remove it from the wall, tight the screws (e) of both the hangers and reposition element on the wall.

RU

1. Вставить деревянные дюбели (a) в предварительно просверленные отверстия и установить на них полки впритык.
2. Удерживая их на месте, закрепите полки по одной, вкручивая шурупы (b) в предварительно просверленные отверстия на задней стороне зеркала.
3. После того как все три кронштейна будут закреплены, отметьте на стене, где должны быть просверлены отверстия для крепления опорных крючков.
4. Просверлить дрелью отверстия в стене. Диаметр отверстий должен быть такой же, как дюбель.
5. Закрепить шурупы-крючки (c) к стене, ввинтив их в дюбеля. **ВНИМАНИЕ!** Шурупы-крючки должны быть на одном уровне друг с другом.
6. Подвесить модуль за крепления на крючки, ранее установленные на стене (d).
7. Чтобы отрегулировать высоту элемента, снимите его со стены, поверните винт (e) в обоих креплениях и снова установите настенный элемент.

FR

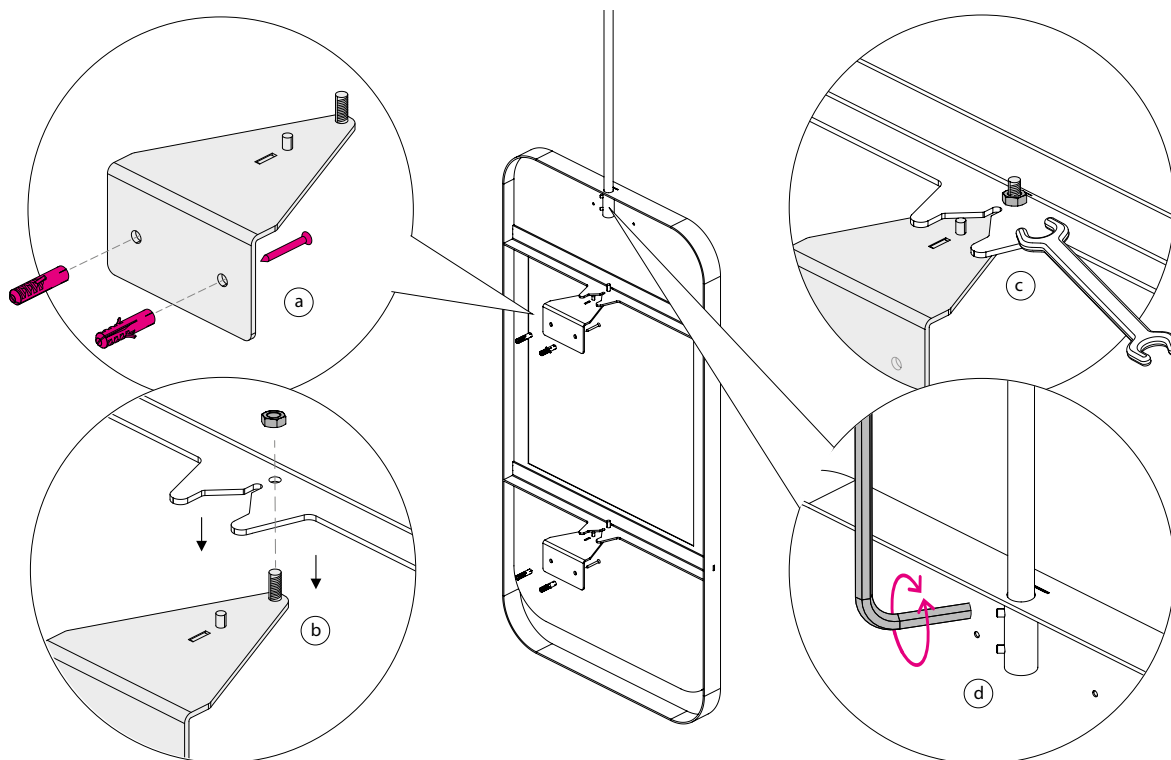
1. Insérer les épines en bois (a) dans les pré-trous et placer les étagères sur eux.
2. fixer les étagères une par une, en vissant les vis (b) dans les pré-trous sur l'arrière du miroir
3. une fois fixées les 3 étagères regarder sur le mur où les points seront réalisés les trous de fixation des crochets de support.
4. Percer des trous dans le mur. Le diamètre des trous doit être égale à celle des chevilles.
5. Fixer les crochets (c) à la paroi en les vissant dans les blocs. **ATTENTION!** Les crochets doivent être à niveau l'un avec l'autre.
6. Accrocher l'élément aux accroches, avec crochets préalablement fixés à la paroi (d).
7. Pour régler la hauteur de l'élément, retirez-le du mur, tournez la vis (e) dans les deux accroches et repositionnez l'élément mural.

FISSAGGIO SPECCHIERE FORMA

FIXING OF FORMA MIRRORS

МОНТАЖ ЗЕРКАЛА FORMA

FIXER LE MIROIRS FORMA



ATTENZIONE! Verificare la tipologia di parete prima del fissaggio. / ATTENTION! Check the wall strength before the installation.
ВНИМАНИЕ! Проверьте прочность стены перед установкой. /ATTENTION! Vérifier le type de mur avant de la fixation.

IT

1. Rilevare sulla parete i punti dove andranno eseguiti i fori per il fissaggio dei ganci di sostegno.
2. Con il trapano forare il muro. Il diametro dei fori deve essere uguale a quello dei tasselli.
3. Fissare i ganci di sostegno a muro avvitando le viti ai tasselli (a). Verificare che siano a bolla prima di procedere.
4. Agganciare la specchiera ai ganci di sostegno (b) e stringere il dado di fissaggio (c).
5. Allungare l'asta superiore fino a soffitto per garantire l'anti-sganciamento e stringere i grani di fissaggio (d).

UK

1. Mark on the wall the points where should be made the holes for fixing the support hooks.
2. Make a holes on the wall with the drill. The diameter of the holes must be same as the screw plugs.
3. Fix the support hooks on the wall by screwing the screws to the plugs (a). Verify that they are bubble before proceeding.
4. Hang the mirror onto the support hooks (b) and tighten the fixing nut (c).
5. Extend the upper rod up to the ceiling to ensure anti-uncoupling and tighten the fixing screws (d).

RU

1. Отметить на стене точки, где будут выполнены отверстия для крепления опорных крюков.
2. Просверлить дрелью отверстия в стене. Диаметр отверстий должен быть такой же, как дюбель.
3. Закрепить настенные крючки, прикрутив винты к дюбелям (а). Убедиться, чтобы они были расположены в «пузырь», прежде чем продолжить.
4. Прикрепить зеркало на опорные крюки (b) и закрутить крепежную гайку (c).
5. Вытяните верхний стержень до потолка, чтобы обеспечить его отсоединение, и затяните крепежные винты (d).

FR

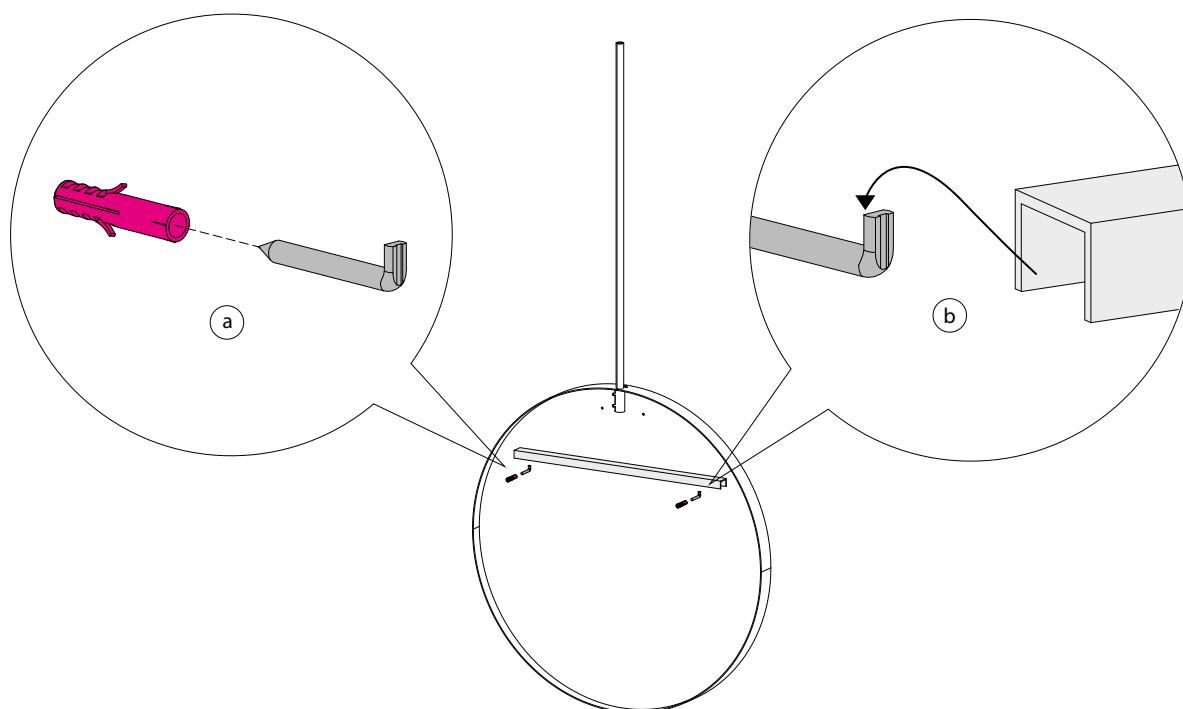
1. Relevez sur la paroi le points où effectuer le perçement pour la fixation des plaques de soutien.
2. Percez le mur avec la perceuse. Le diamètre des trous doit être identique au diamètre des chevilles.
3. Fixez les plaques de soutien au mur en vissant les vis aux plaques (a). Vérifiez qu'elles soient à niveau.
4. Accrochez le miroir aux plaques de soutien (b) et serrez l'écrou de fixation (c).
5. étirez le bâton supérieur jusqu'au plafond et serrez les écrous de fixation (d).

FISSAGGIO SPECCHIERE ROUND

FIXING OF ROUND MIRRORS

МОНТАЖ ЗЕРКАЛА ROUND

FIXER LE MIROIRS ROUND



ATTENZIONE! Verificare la tipologia di parete prima del fissaggio.
ATTENTION! Check the wall strength before the installation.
ВНИМАНИЕ! Проверьте прочность стены перед установкой.
ATTENTION! Vérifier le type de mur avant de la fixation.

IT

1. Rilevare sulla parete i punti dove andranno eseguiti i fori per il fissaggio dei cancani.
2. Con il trapano forare il muro. Il diametro dei fori deve essere uguale a quello dei tasselli.
3. Fissare i cancani (a) alla parete avvitandoli ai tasselli. **ATTENZIONE!** I cancani devono essere in bolla tra loro.
4. Agganciare l'elemento con i cancani precedentemente fissati al muro (b).

UK

1. Mark the points on the wall where will be made the holes for fixing the hooks.
2. Drill the holes on the wall. The diameter of the holes must be same of the screw plugs.
3. Fix the support hooks (a) to the wall screwing them into the raw plugs. **WARNING!** The hooks must be in bubble between them.
4. Hang the element with the hooks previously fixed to the wall (b).

RU

1. Определите на стене точки, где будут выполнены отверстия для крепления болтов.
2. Просверлить дрелью отверстия в стене. Диаметр отверстий должен быть такой же, как дюбель.
3. Закрепить болты (a) на стене, прикрутив их к дюбелям. **ВНИМАНИЕ!** Канканцы должны быть в пузыре между ними.
4. Закрепить элемент болтами, предварительно прикрепленными к стене (b).

FR

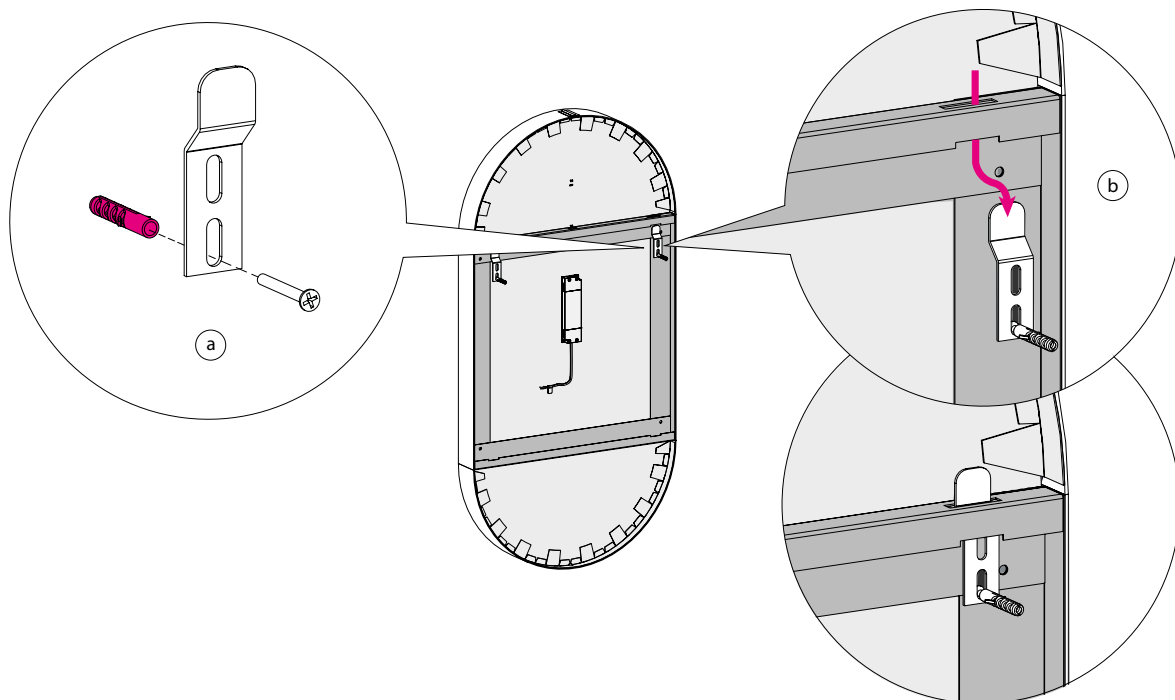
1. Relevez sur la paroi le points où effectuer le percement pour la fixation des vis pliées
2. Percez le mur avec la perceuse. Le diamètre des trous doit être identique au diamètre des chevilles.
3. Fixez les vis pliées (a) à la paroi en les vissant aux chevilles. **ATTENTION!** Les vis pliées doivent être à niveau.
4. Accrocher l'élément avec les vis pliées déjà fixées au mur (b).


FISSAGGIO SPECCHIERE DAFNE / SOUL

FIXING OF DAFNE / SOUL MIRRORS

МОНТАЖ ЗЕРКАЛА DAFNE / SOUL

FIXER LE MIROIRS DAFNE / SOUL



 **ATTENZIONE!** Verificare la tipologia di parete prima del fissaggio.
ATTENTION! Check the wall strength before the installation.
ВНИМАНИЕ! Проверьте прочность стены перед установкой.
ATTENTION! Vérifier le type de mur avant de la fixation.

IT

1. Rilevare sulla parete i punti dove andranno eseguiti i fori per il fissaggio delle piastrine a muro.
2. Con il trapano forare il muro. Il diametro dei fori deve essere uguale a quello dei tasselli.
3. Fissare le piastrine a muro. (a) alla parete avvitandole ai tasselli. **ATTENZIONE!** Le piastrine a muro devono essere in bolla tra loro.
4. Agganciare la specchiera alle piastrine a muro precedentemente fissate al muro (b).

UK

1. Mark the points on the wall where will be made the holes for fixing the plates.
2. Drill the holes on the wall. The diameter of the holes must be same of the screw plugs.
3. Fix the support plates (a) to the wall screwing them into the raw plugs. **WARNING!** The plates must be in bubble between them.
4. Hang the mirror with the plates previously fixed to the wall (b).

RU

1. Определите на стене точки, где будут выполнены отверстия для крепления монтажных пластин.
2. Просверлить дрелью отверстия в стене. Диаметр отверстий должен быть такой же, как дюбель.
3. Закрепить монтажных пластин (a) на стене, прикрутив их к дюбелям. **ВНИМАНИЕ!** Канцанцы должны монтажных пластин в пузыре между ними.
4. Закрепить элемент монтажных пластин, предварительно прикрепленными к стене (b).

FR

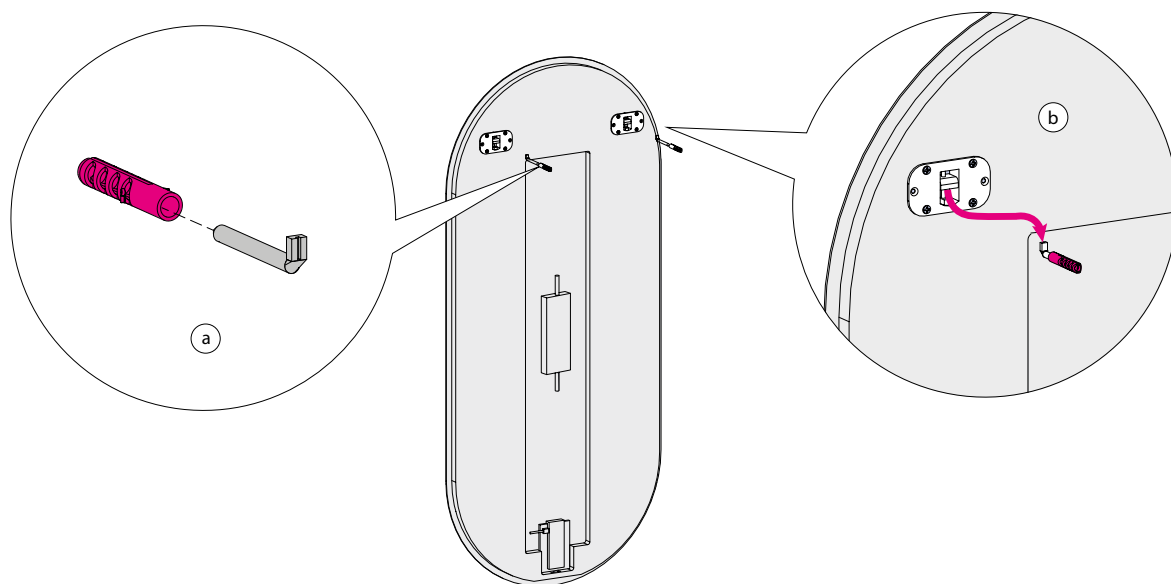
1. Relevez sur la paroi le points où effectuer le perçement pour la fixation des vis plates à mur.
2. Percez le mur avec la perceuse. Le diamètre des trous doit être identique au diamètre des chevilles.
3. Fixez les vis plates à mur (a) à la paroi en les vissant aux chevilles. **ATTENTION!** Les vis plates à mur doivent être à niveau.
4. Accrocher le miroir avec les vis plates à mur déjà fixées au mur (b).


FISSAGGIO SPECCHIERE PANDORA / COMPASS

FIXING OF PANDORA / COMPASS MIRRORS

МОНТАЖ ЗЕРКАЛА PANDORA / COMPASS

FIXER LE MIROIRS PANDORA / COMPASS



 **ATTENZIONE!** Verificare la tipologia di parete prima del fissaggio.
ATTENTION! Check the wall strength before the installation.
ВНИМАНИЕ! Проверьте прочность стены перед установкой.
ATTENTION! Vérifier le type de mur avant de la fixation.

IT

1. Rilevare sulla parete i punti dove andranno eseguiti i fori per il fissaggio dei cancani.
2. Con il trapano forare il muro. Il diametro dei fori deve essere uguale a quello dei tasselli.
3. Fissare i cancani (a) alla parete avvitandoli ai tasselli. **ATTENZIONE!** I cancani devono essere in bolla tra loro.
4. Agganciare l'elemento con i cancani precedentemente fissati al muro (c).

UK

1. Mark the points on the wall where will be made the holes for fixing the hooks.
2. Drill the holes on the wall. The diameter of the holes must be same of the screw plugs.
3. Fix the support hooks (a) to the wall screwing them into the raw plugs. **WARNING!** The hooks must be in bubble between them.
4. Hang the element with the hooks previously fixed to the wall (c).

RU

1. Определите на стене точки, где будут выполнены отверстия для крепления болтов.
2. Просверлить дрелью отверстия в стене. Диаметр отверстий должен быть такой же, как дюбель.
3. Закрепить болты (a) на стене, прикрутив их к дюбелям. **ВНИМАНИЕ!** Канканцы должны быть в пузыре между ними.
4. Закрепить элемент болтами, предварительно прикрепленными к стене (c).

FR

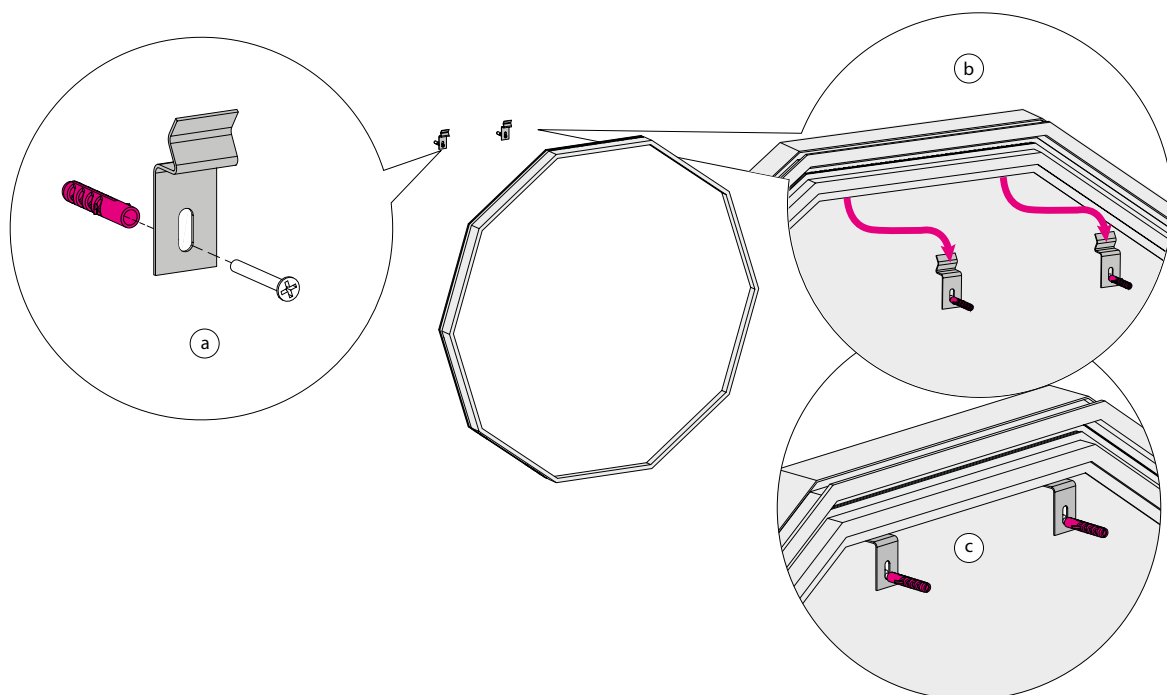
1. Relevez sur la paroi le points où effectuer le percement pour la fixation des vis pliées
2. Percez le mur avec la perceuse. Le diamètre des trous doit être identique au diamètre des chevilles.
3. Fixez les vis pliées (a) à la paroi en les vissant aux chevilles. **ATTENTION!** Les vis pliées doivent être à niveau.
4. Accrocher l'élément avec les vis pliées déjà fixées au mur (c).


FISSAGGIO SPECCHIERE TEN / TWELVE / GIOIELLO

FIXING OF TEN / TWELVE / GIOIELLO MIRRORS

МОНТАЖ ЗЕРКАЛА TEN / TWELVE / GIOIELLO

FIXER LE MIROIRS TEN / TWELVE / GIOIELLO



 **ATTENZIONE!** Verificare la tipologia di parete prima del fissaggio.
ATTENTION! Check the wall strength before the installation.
ВНИМАНИЕ! Проверьте прочность стены перед установкой.
ATTENTION! Vérifier le type de mur avant de la fixation.

IT

1. Rilevare sulla parete i punti dove andranno eseguiti i fori per il fissaggio delle piastrine a muro.
2. Con il trapano forare il muro. Il diametro dei fori deve essere uguale a quello dei tasselli.
3. Fissare le piastrine a muro. (a) alla parete avvitandole ai tasselli. **ATTENZIONE!** Le piastrine a muro devono essere in bolla tra loro.
4. Agganciare la specchiera alle piastrine a muro precedentemente fissate al muro (b/c).

UK

1. Mark the points on the wall where will be made the holes for fixing the plates.
2. Drill the holes on the wall. The diameter of the holes must be same of the screw plugs.
3. Fix the support plates (a) to the wall screwing them into the raw plugs. **WARNING!** The plates must be in bubble between them.
4. Hang the mirror with the plates previously fixed to the wall (b/c).

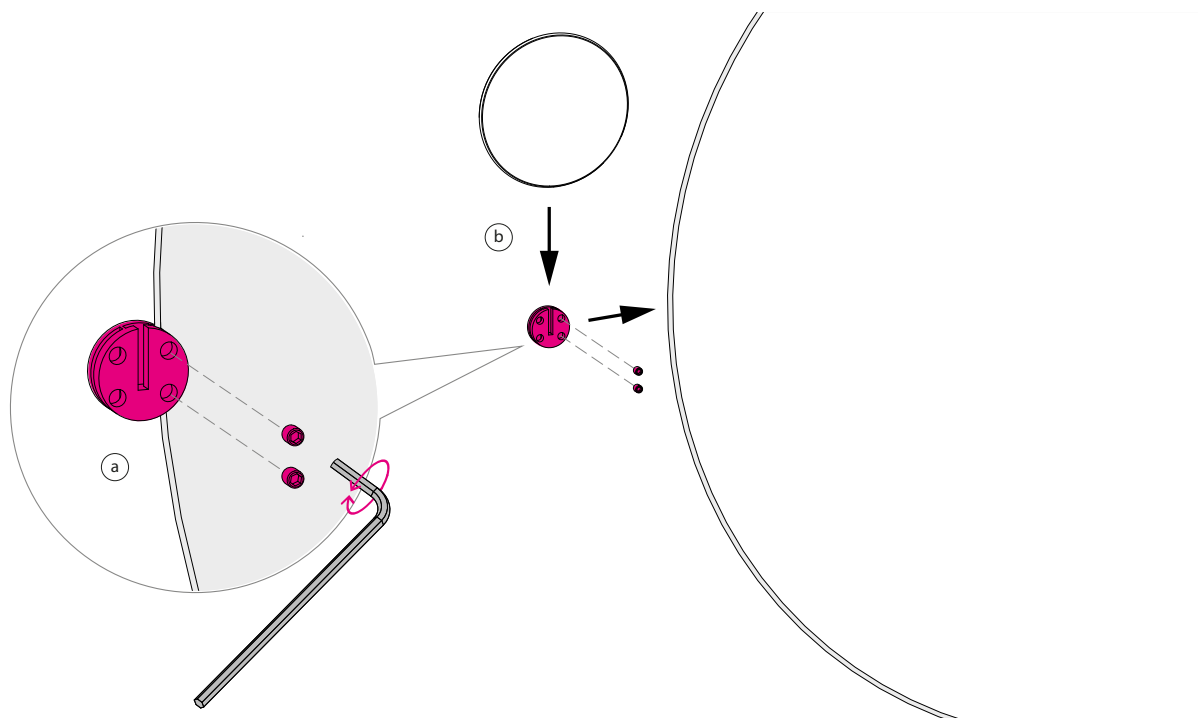
RU

1. Определите на стене точки, где будут выполнены отверстия для крепления монтажных пластин.
2. Просверлить дрелью отверстия в стене. Диаметр отверстий должен быть такой же, как дюбель.
3. Закрепить монтажных пластин (a) на стене, прикрутив их к дюбелям. **ВНИМАНИЕ!** Канцанцы должны монтажных пластин в пузыре между ними.
4. Закрепить элемент монтажных пластин, предварительно прикрепленными к стене (b/c).

FR

1. Relevez sur la paroi le points où effectuer le perçement pour la fixation des vis plates à mur.
2. Percez le mur avec la perceuse. Le diamètre des trous doit être identique au diamètre des chevilles.
3. Fixez les vis plates à mur (a) à la paroi en les vissant aux chevilles. **ATTENTION!** Les vis plates à mur doivent être à niveau.
4. Accrocher le miroir avec les vis plates à mur déjà fixées au mur (b/c).

FISSAGGIO SPECCHIETTI INGRANDITORI GIMMY CLIP
INSTALLATION OF THE MAGNIFYING MIRROR GIMMY WITH CLIP
МОНТАЖ ЗЕРКАЛА GIMMY CLIP
FIXATION DU MIROIR AGROSSISSANT GIMMY PAR CLIP



ATTENZIONE! Verificare la tipologia di parete prima del fissaggio.
ATTENTION! Check the wall strength before the installation.
ВНИМАНИЕ! Проверьте прочность стены перед установкой.
ATTENTION! Vérifier le type de mur avant de la fixation.

IT

1. Scegliere dove andrà installato lo specchietto ingranditore e posizionare la clip di supporto sul bordo della specchiera.
2. Fissare la clip di supporto stringendo i grani con una chiave a brugola (a) sul bordo della specchiera.
2. Incastrare l'elemento sul retro dello specchietto con la clip di supporto per posizionare lo specchietto ingranditore (b).

UK

1. Choose where the magnifying mirror will be installed and place the support clip on the edge of the mirror.
2. Secure the support clip by tightening the grub screws on the edge of the mirror with an Allen key (a).
3. Pin the element on the back side of the mirror with the support clip to position the magnifying mirror (b).

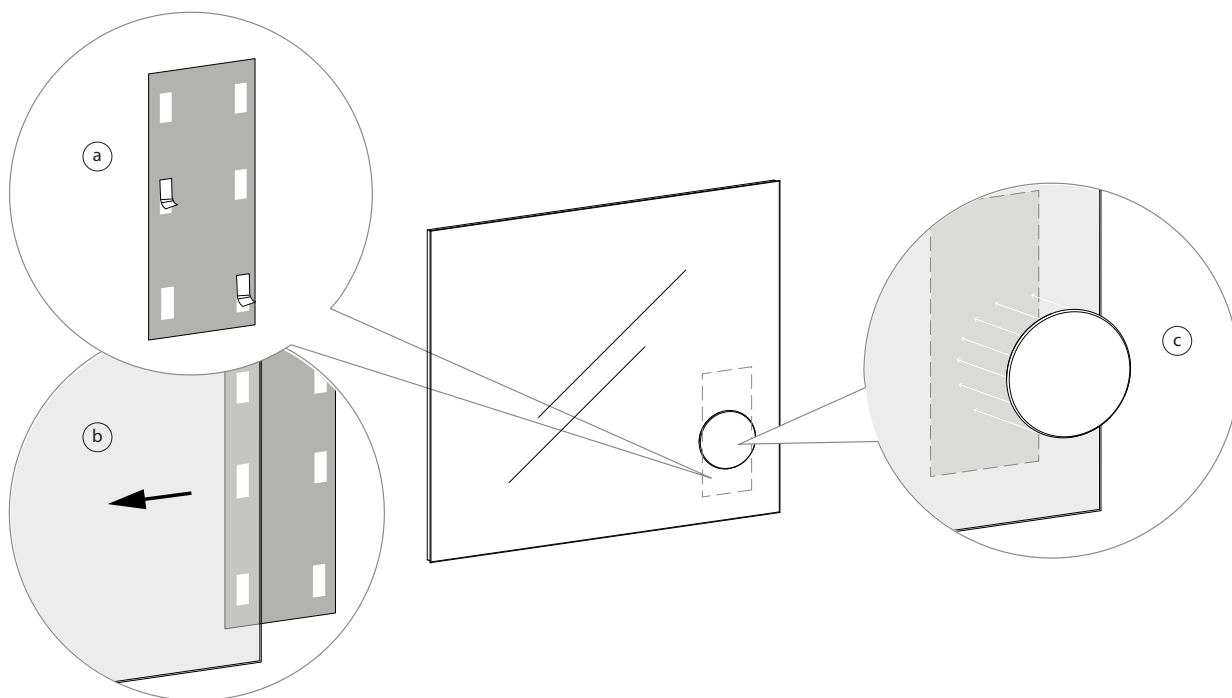
RU


1. Выберите место установки увеличительного зеркала и поместите опорный зажим на край зеркала.
2. Зафиксируйте опорный зажим, затянув дюбели шестигранным ключом (а) на краю зеркала.
2. Установите элемент на задней стороне зеркала с опорным зажимом, чтобы расположить увеличительное зеркало (б).

FR

1. Choisir où le miroir agrossissant sera installé et positionner la clip de support sur le bord du miroir.
2. Fixer la clip de support sur le bord du miroir en vissant les vis par le moyen d'une clé Allen (a).
3. Encastrer l'élément sur le derrière du miroir agrossissant par le moyen de la clip de support pour positionner le miroir agrossissant (b).

FISSAGGIO SPECCHIETTI INGRANDITORI GIMMY MAGNETE
INSTALLATION OF THE MAGNIFYING MIRROR GIMMY WITH MAGNET
МОНТАЖ УВЕЛИЧИТЕЛЬНОГО ЗЕРКАЛА GIMMY
FIXATION DU MIROIR AGROSSISSANT GIMMY PAR MAGNETE



 **ATTENZIONE!** Verificare la tipologia di parete prima del fissaggio.
ATTENTION! Check the wall strength before the installation.
ВНИМАНИЕ! Проверьте прочность стены перед установкой.
ATTENTION! Vérifier le type de mur avant de la fixation.

IT

1. Scegliere dove andrà installato lo specchietto ingranditore e posizionare la lamiera di fissaggio in corrispondenza, sul retro della specchio.
2. Togliere il biadesivo in dotazione dalla lamiera di fissaggio (a).
3. Incollare la lamiera sul retro della specchio nella posizione desiderata (b).
4. Appoggiare lo specchietto ingranditore sul fronte della specchio. Il magnete posto sul retro lo farà aderire alla superficie (c).

UK

1. Choose where the magnifying mirror will be installed and place the fixing plates in correspondence on the back side.
2. Remove the double-sided adhesive from the fixing plates (a).
3. Glue the fixing plates to the back of the mirror in the position chosen (b).
4. Place the magnifying mirror on the front of the mirror. The magnet on the back side will make it stick to the surface (c).

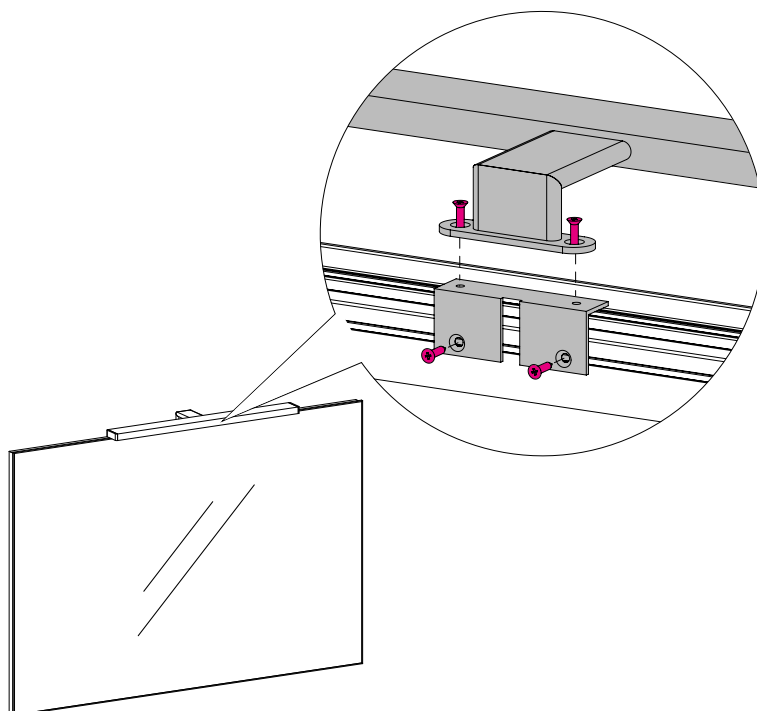
RU

1. Выберите место установки увеличительного зеркала и поместите крепежную пластину в том же месте на задней стороне зеркала.
2. Снимите прилагаемый двусторонний клей с крепежной пластины (a).
3. Приклейте пластину к задней части зеркала в желаемом положении (b).
4. Поместите увеличительное зеркало на переднюю часть зеркала. Магнит на задней стороне заставит его прилипнуть к поверхности (c).

FR

1. Choisir où le miroir agrossissant sera installé et positionner la tôle de fixation en correspondance dans le derrière du miroir.
2. Enlever le bioadhésif de la tôle de fixation (a).
3. Coller la tôle de fixation au derrière du miroir dans la position choisie (b).
4. Appuyer le miroir agrossissant sur le miroir. Le magnète placé derrière garantit l'adhérence à la surface (c).

FISSAGGIO FARETTI SU SPECCHIERE TAO
FIXING SPOTLIGHTS FOR TAO MIRRORS
МОНТАЖ СВЕТИЛЬНИКИ НА ЗЕРКАЛА TAO
FIXER SPOTS POUR MIROIRS TAO



ATTENZIONE! Verificare la tensione di alimentazione del faretto, indicato sul faretto, prima di installarlo.
ATTENTION! Check the supply voltage of the spotlight before installing it.
ВНИМАНИЕ! Проверить напряжение питания светильника, указанного на нем, перед установкой.
ATTENTION! Vérifiez la tension d'alimentation du projecteur, indiquée sur le spot, avant d'installer

IT

1. Posizionare l'angolare sul lato superiore della specchiera, nella posizione desiderata.
2. Fissare l'angolare tramite le viti negli appositi fori.
3. Fissare il faretto all'angolare tramite le viti negli appositi fori.

UK

1. Position the angle bracket on the upper side of the mirror, in the desired position.
2. Fix the angle bracket using the screws into the appropriate holes.
3. Fix the spotlight to the angle bracket using the screws into the appropriate holes.

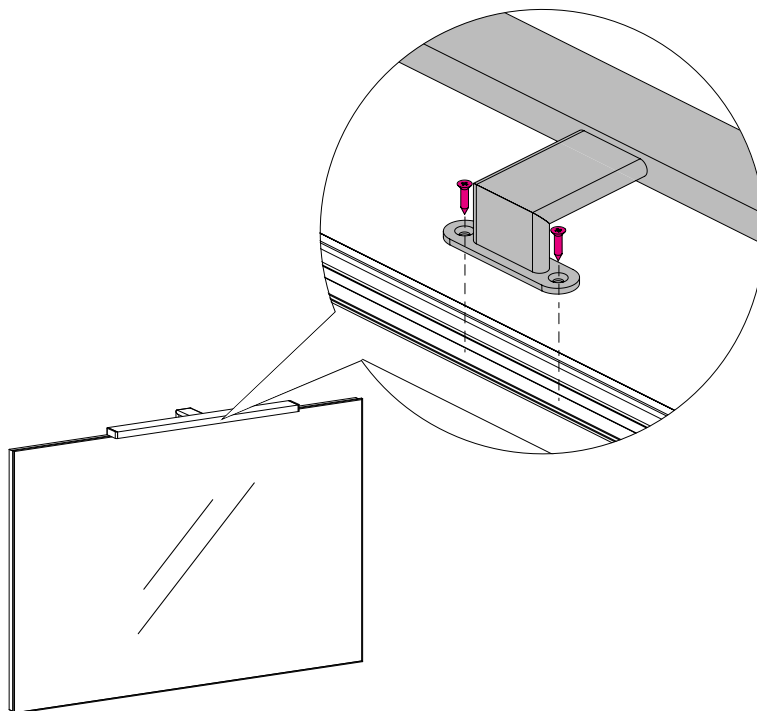
RU


1. Установить угловую скобу на верхней стороне зеркала в желаемом положении.
2. Закрепить угловой кронштейн, используя винты в соответствующих отверстиях.
3. Прикрепить светильник на угловом кронштейне, используя винты в соответствующих отверстиях.

FR

1. Positionnez le cornière sur la partie haute du miroir, où vous souhaitez
2. Fixez le cornière avec les vis.
3. Fixez le spot au cornière avec les vis.

FISSAGGIO FARETTI SU SPECCHIERE LIGHT
FIXING SPOTLIGHTS FOR LIGHT MIRRORS
МОНТАЖ СВЕТИЛЬНИКИ НА ЗЕРКАЛА LIGHT
FIXER SPOTS POUR MIROIRS LIGHT




ATTENZIONE! Verificare la tensione di alimentazione del faretto, indicato sul faretto, prima di installarlo.
ATTENTION! Check the supply voltage of the spotlight before installing it.
ВНИМАНИЕ! Проверить напряжение питания светильника, указанного на нем, перед установкой.
ATTENTION! Vérifiez la tension d'alimentation du projecteur, indiquée sur le spot, avant d'installer

IT

1. Posizionare il faretto sul lato superiore della specchiera.
2. Fissare il faretto tramite le viti negli appositi fori.

UK

1. Position the spotlight on the upper side of the mirror.
2. Fix the spotlight using the screws into the appropriate holes.

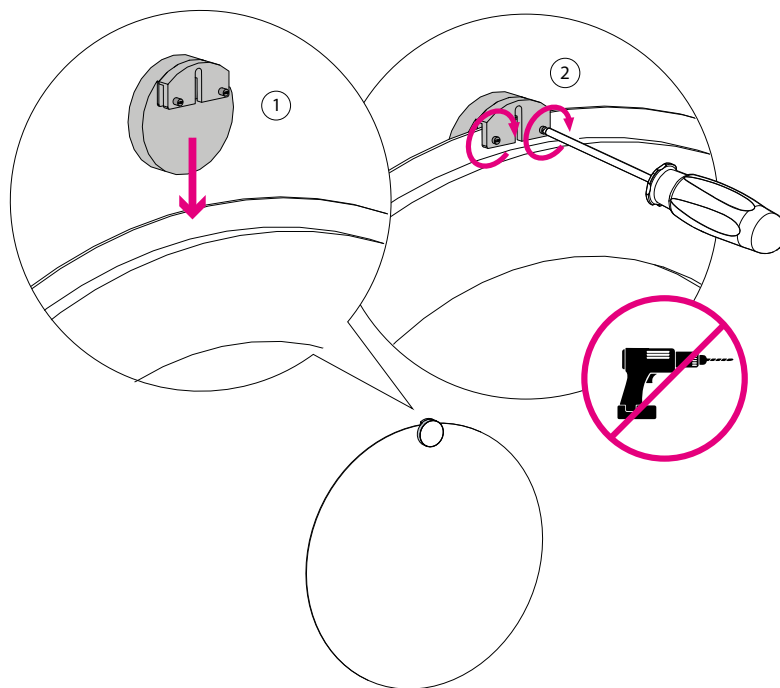
RU


1. Разместить светильник на верхней стороне зеркала.
2. Прикрепить светильник используя винты в соответствующих отверстиях.

FR

1. Positionnez le spot sur la partie haute du miroir.
2. Fixez le spot avec les vis

FISSAGGIO FARETTI BLISTER / YO-YO / KEVIN / COTÈ / SOLEIL
FIXING BLISTER / YO-YO / KEVIN / COTÈ / SOLEIL SPOTLIGHTS
МОНТАЖ СВЕТИЛЬНИКИ BLISTER / YO-YO / KEVIN / COTÈ / SOLEIL
FIXER SPOTS BLISTER / YO-YO / KEVIN / COTÈ / SOLEIL



 ATTENZIONE! Verificare la tensione di alimentazione del faretto, indicato sul faretto, prima di installarlo.
ATTENTION! Check the supply voltage of the spotlight before installing it.
ВНИМАНИЕ! Проверить напряжение питания светильника, указанного на нем, перед установкой.
ATTENTION! Vérifiez la tension d'alimentation du projecteur, indiquée sur le spot, avant d'installer

IT

1. Posizionare il faretto sul lato superiore della specchiera.
2. Fissare il faretto stringendo i grani in senso orario con un cacciavite..

ATTENZIONE! Avvitare con cautela senza usare troppa forza. Non utilizzare l'avvitatore!

UK

1. Position the spotlight on the upper side of the mirror.
2. Fix the spotlight using the screws clockwise.

ATTENTION! Screw in carefully without using too much force. Do not use a screwdriver!

RU

1. Расположите прожектор на верхней стороне зеркала.
2. Закрепите прожектор, затянув резьбовые винты по часовой стрелке.

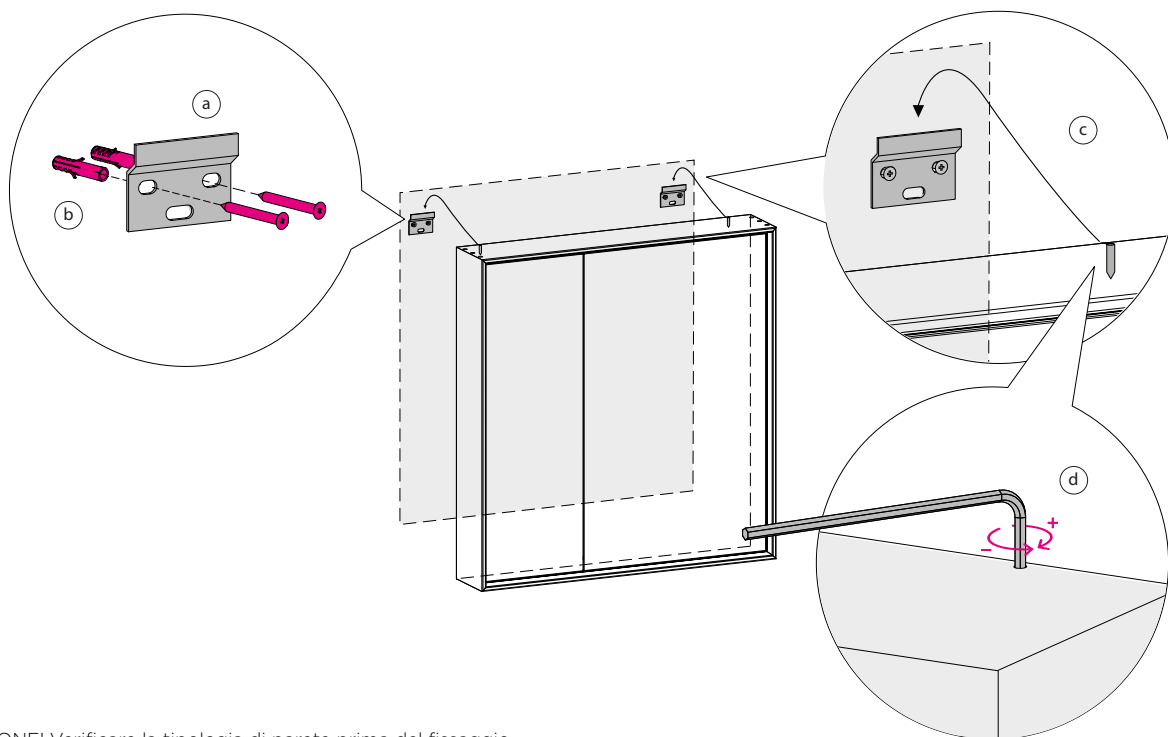
ВНИМАНИЕ! Вкручивайте аккуратно, не прилагая слишком большого усилия. Не используйте отвертку!

FR

1. Positionnez le projecteur sur le côté supérieur du miroir.
2. Fixez le projecteur en serrant les vis sans tête dans le sens des aiguilles d'une montre.

ATTENTION ! Vissez avec précaution sans trop forcer. N'utilisez pas de tournevis!

FISSAGGIO SPECCHIERA CONTENITORE NEBULA
INSTALLATION OF THE CABINET MIRROR NEBULA
МОНТАЖ ЗЕРКАЛА NEBULA
FIXATION DE L'ARMOIRE DE TOILETTE NEBULA



ATTENZIONE! Verificare la tipologia di parete prima del fissaggio.
 ATTENTION! Check the wall strength before the installation.
 ВНИМАНИЕ! Проверьте прочность стены перед установкой.
 ATTENTION! Vérifier le type de mur avant de la fixation.

IT

1. Rilevare sulla parete i punti dove andranno eseguiti i fori per il fissaggio delle attaccaglie.
2. Con il trapano forare il muro. Il diametro dei fori deve essere uguale a quello dei tasselli.
3. Fissare le attaccaglie (a) alla parete avvitandole ai tasselli (b). ATTENZIONE! Le attaccaglie devono essere in bolla tra loro.
4. Agganciare l'elemento con le attaccaglie precedentemente fissate al muro (c).
5. Stringere i grani sulla parte superiore della specchiera con una chiave a brugola (d).

UK

1. Set the points on the wall where the holes for installing the cabinet will be made.
2. Drill the wall. The diameter of the holes must be the same as that of the dowels.
3. Fix the plates (a) on the wall by screwing the dowels (b). WARNING! The plates must be levelled with each other.
4. Hang the element to the previously fixed plates on the wall (c).
5. Tighten the grub screws on the upper part of the cabinet with an Allen key (d).

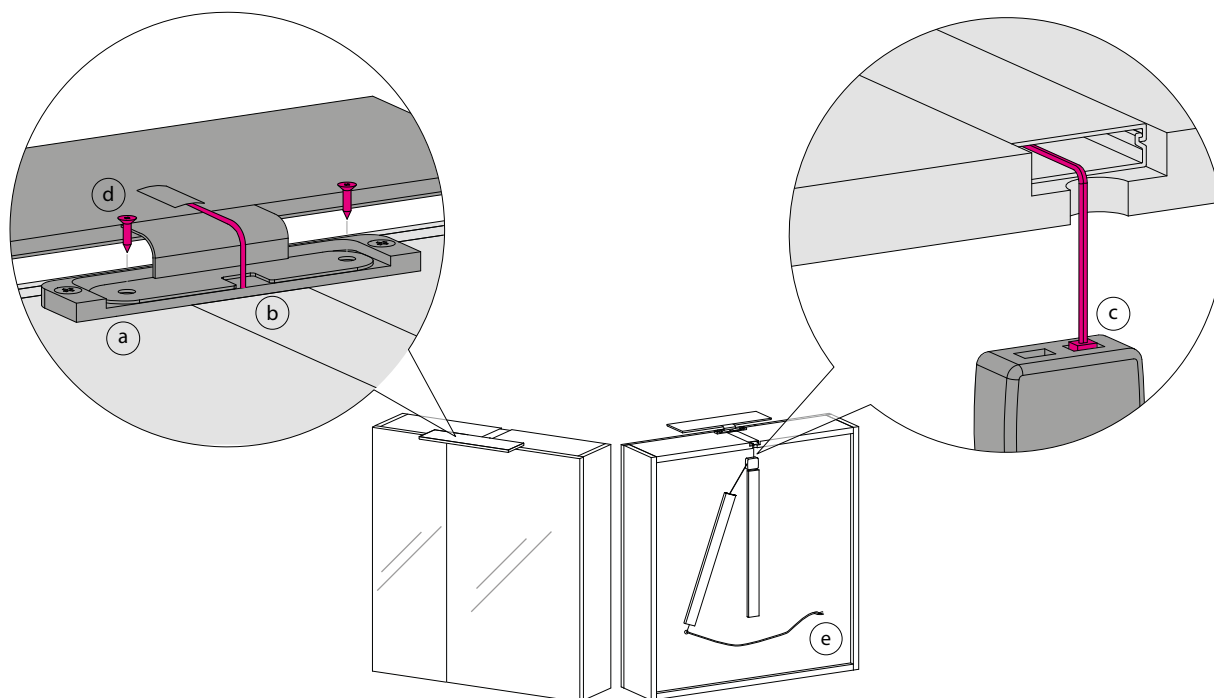
RU

1. Отметьте на стене места, где будут проделаны отверстия для крепления пластин.
2. С помощью дрели просверлите стену. Диаметр отверстий должен быть таким же, как у заглушек.
3. Прикрепите подвески (a) к стене, привинтив их к заглушкам (b). ПРЕДУПРЕЖДЕНИЕ! Пластины должны быть на одном уровне.
4. Зацепите элемент за ранее прикрепленные к стене пластины (c).
5. Затяните дюбели в верхней части зеркала шестигранным ключом (d).

FR

1. Identifier sur la paroi les points à percer pour le kit de fixation.
2. Percer le mur par une perceuse. Le diamètre des trous doit être égal à celui des chevilles.
3. Fixer les platines (a) au mur en vissant les chevilles (b). ATTENTION! Les platines doivent être au niveau entre eux.
4. Accrocher l'élément aux platines qui avaient été fixées au mur (c).
5. Serrer les vis de fixation sur la partie supérieure de l'armoire de toilette par le moyen d'une clé Allen.

FISSAGGIO FARETTO SPECCHIERA CONTENITORE
FIXING OF SPOTLIGHT ON MIRROR CABINETS
МОНТАЖ СВЕТИЛЬНИКА НА ЗЕРКАЛЬНОМ ШКАФЧИКЕ
FIXER LE SPOT DU MIROIR ARMOIRE



ATTENZIONE! Verificare la tensione di alimentazione del faretto, indicato sul faretto, prima di installarlo. ATTENTION! Check the supply voltage of the spotlight before installing it.
ВНИМАНИЕ! Проверить напряжение питания светильника, указанного на нем, перед установкой.
ATTENTION! Vérifiez la tension d'alimentation du projecteur, indiquée sur le spot, avant d'installer

IT

1. Posizionare il faretto sull'apposito vano posto nella parte superiore della specchiera contenitore (a).
2. Far passare il cavo dell'alimentazione attraverso il foro (b).
3. Collegare il faretto al connettore (c).
4. Fissare il faretto allo scodellino tramite le viti negli appositi fori (d).
5. Collegare il cavo (e) alla rete elettrica di casa.

UK

1. Place the spotlight in the space provided on the top of the mirror cabinet (a).
2. Make the feed cable go through the hole (b).
3. Connect the spotlight to the connector (c).
4. Fix the spotlight to the shield tightening the screws into the holes (d).
5. Connect the cable (e) to the house wiring.

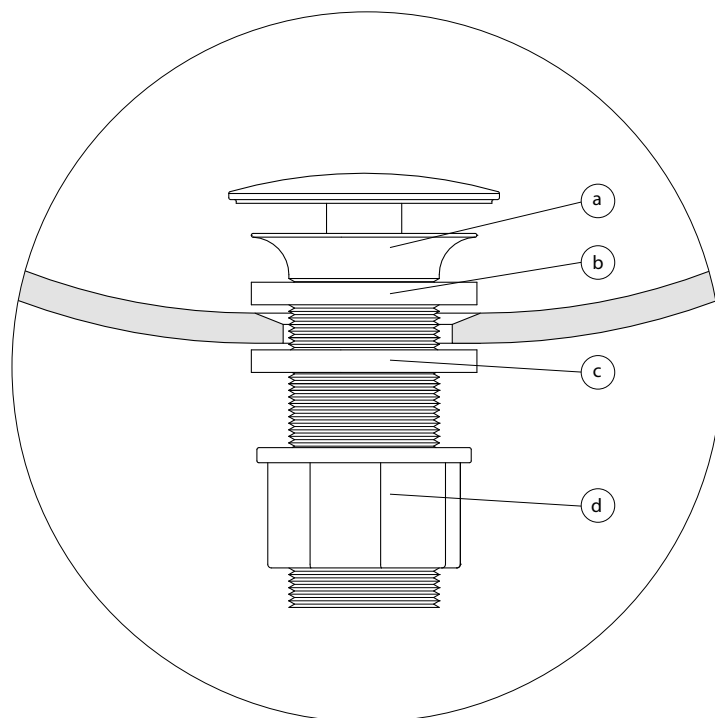
RU

1. Поместить светильник на специальную площадку в верхней части зеркального шкафчика (a).
2. Провести кабель питания через отверстие (b).
3. Подключить светильник к разъему (c).
4. Закрепить светильник к основанию с помощью винтов (d).
5. Подключить кабель (e) к электрической сети дома.

FR

1. Placer le spot sur le compartiment approprié situé dans la partie supérieure du miroir (a).
2. Faire passer le cordon d'alimentation à travers le trou (b).
3. Connecter le projecteur au système (c).
4. Fixer le spot à l'aide des vis dans les trous (d).
5. Connecter le câble (e) au courant électrique de la maison.

FISSAGGIO PILETTA STOP & GO
FIXING OF STOP & GO PLUG
МОНТАЖ ДОННОГО КЛАПАНА STOP & GO
FIXER LA BONDE STOP & GO



IT

- (a) Piletta STOP & GO.
- (b) Guarnizione bianca.
- (c) Guarnizione trasparente bombata.
- (d) Ghiera della piletta. Serrarla senza applicare troppa forza.

UK

- (a) STOP & GO plug.
- (b) White washer.
- (c) TRansparent curved washer.
- (d) Waste ring nut. Fix it not too strongly.

RU

- (a) Донный клапан STOP & GO.
- (b) Уплотнительное кольцо белое.
- (c) Уплотнительное кольцо прозрачное овальное.
- (d) Гайка донного клапана. Аккуратно затянуть, не прилагая слишком много усилий.

FR

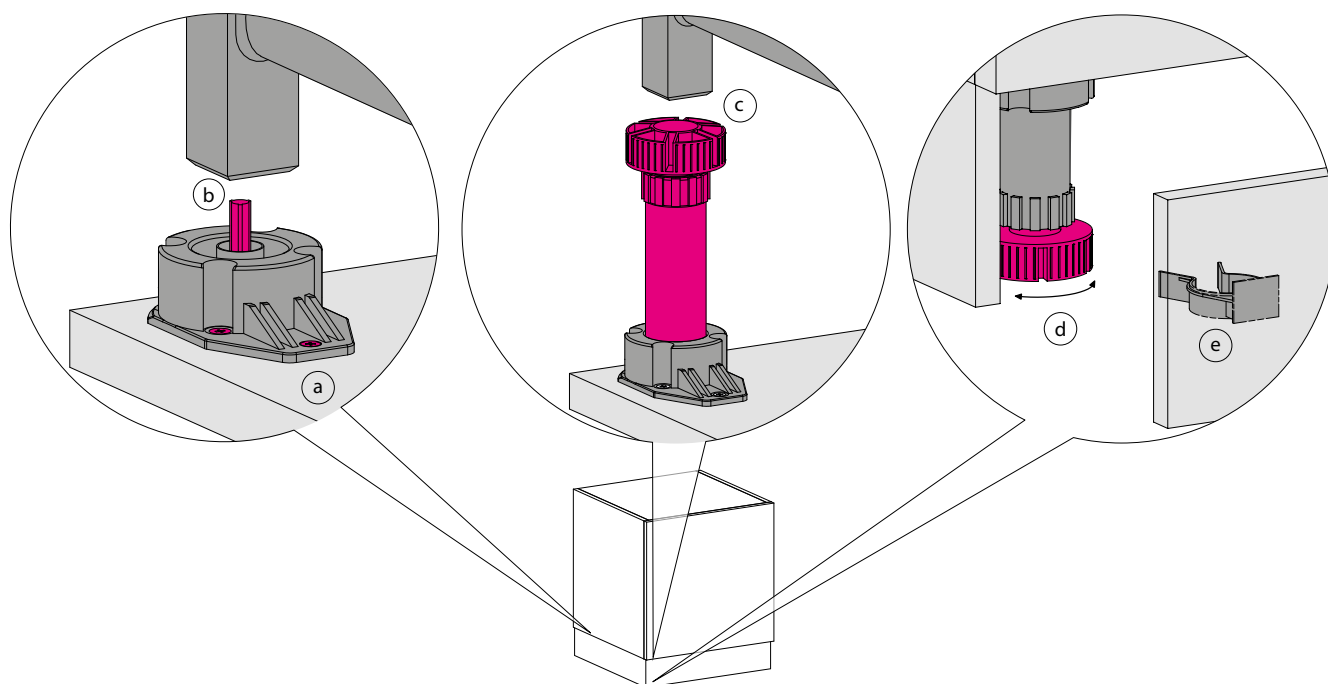
- (a) Bonde STOP & GO.
- (b) Joint blanc.
- (c) Joint transparent bombé.
- (d) Anneau de la bonde. La fermer sans appliquer trop de force.

FISSAGGIO PIEDINO ABS PER ZOCCOLO IN LEGNO

FIXING OF ABS FEET FOR WOODEN PLINTH

МОНТАЖ НОЖЕК ИЗ ABS ДЛЯ ДЕРЕВЯННОГО ЦОКОЛЯ

FIXER LES PIEDS EN ABS AU SOCLE EN BOIS



IT

1. Inserire la basetta (a) nel foro predisposto sul fondo della base, con le apposite viti in dotazione.
2. Fissare il relativo perno (b) facendo pressione con il martello. PER ELEMENTI BOLLE FISSARE LA BASETTA ALLA BASE CON LE RELATIVE VITI.
3. Inserire il piedino regolatore (c) nella basetta facendo pressione con il martello.
4. Avvitare o svitare i piedini regolatori (d) per portare a livello l'elemento.
5. Inserire il gancio (e) sulla feritoia dello zoccolo.
6. Agganciare prima gli zoccoli laterali e successivamente quello frontale.

UK

1. Insert the base plate (a) into the hole provided on the bottom of the base unit with the supplied screws.
2. Fix the pin (b) pressing it with the hammer. FOR BOLLE MODEL ELEMENTS, FIX THE BASE PLATE TO THE BASE UNIT WITH THE SCREWS.
3. Insert the leg (c) into the base plate pressing it with the hammer.
4. For leveling the element, tighten or unscrew the feet (d).
5. Insert the hook (e) into the slot of the plinth.
6. Hook the side plinth first and after the front plinth.

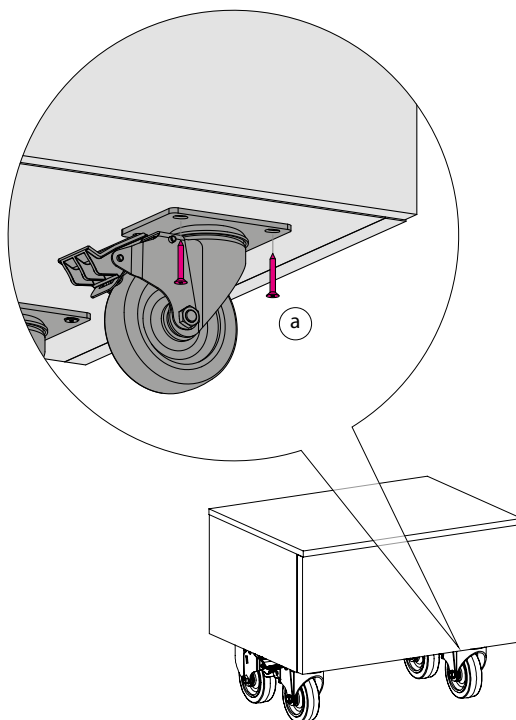
RU

1. Установить основание (a) в подготовленное отверстие на дне тумбы с помощью входящих в комплект винтов.
2. Закрепить штифт (b) с помощью молотка. ДЛЯ МОДУЛЕЙ BOLLE ЗАКРЕПИТЬ ОСНОВАНИЕ К ТУМБЕ С ПОМОЩЬЮ СООТВЕТСТВУЮЩИХ ШУРУПОВ.
3. Установить регулирующую ножку (c) в основание с помощью молотка.
4. Закрутить или ослабить регулируемые ножки (d), чтобы установить модуль по уровню.
5. Установить защелку (e) на цоколь.
6. Установить в начале боковой цоколь, а затем передний.

FR

1. Introduire la charnière (a) dans le trou sur le fond de la base, avec les vis fournies.
2. Fixez la broche relative (b) en appuyant avec le marteau. POUR LES ÉLÉMENTS BOLLE FIXER LA CHARNIÈRE À L'ÉLÉMENT BAS AVEC SES VIS.
3. Introduire le régulateur de tige (c) dans la charnière en appuyant avec le marteau.
4. Visser ou dévisser les pieds de réglage (d) pour ramener à niveau l'élément.
5. Insérer le crochet (e) dans la fente du socle.
6. Accrocher d'abord le socle latéral et ensuite le frontal.

FISSAGGIO RUOTE
FIXING OF CASTORS
МОНТАЖ КОЛЕСИКОВ
FIXER LES ROUES



IT

1. Posizionare le ruote al fondo dell'elemento.
2. Fissare le ruote all'elemento tramite le viti negli appositi fori (a).

UK

1. Put the castors on the bottom of the element.
2. Fix the castors to the element tightening the screws in the holes (a).

RU

1. Установить колесики на дно модуля.
2. Закрепить колесики к модулю с помощью винтов (a).

FR

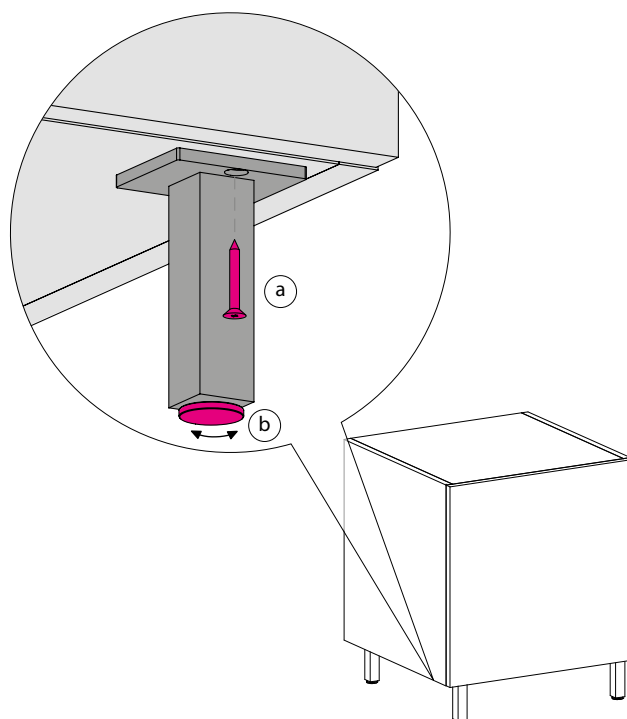
1. Placer les roues au fond de l'élément.
2. Fixer les roues à l'élément au moyen des vis dans les trous (a).

FISSAGGIO PIEDINO QUADRO

FIXING OF QUADRO FEET

МОНТАЖ НОЖЕК QUADRO

FIXER LES PIEDS QUADRO



IT

1. Posizionare i piedini al fondo dell'elemento.
2. Fissare i piedini in metallo all'elemento tramite le viti negli appositi fori (a).
3. Avvitare o svitare il piedino regolatore (b) per mettere a bolla l'elemento.

UK

1. Put the feet on the bottom of the element.
2. Fix the metal feet to the element tightening the screws in the holes (a).
3. For leveling the element, tighten or unscrew the feet (b).

RU

1. Установить ножки на дно модуля.
2. Закрепить металлические ножки к модулю с помощью винтов (a).
3. Закрутить или ослабить регулировочную ножку (b), чтобы установить модуль по уровню.

FR

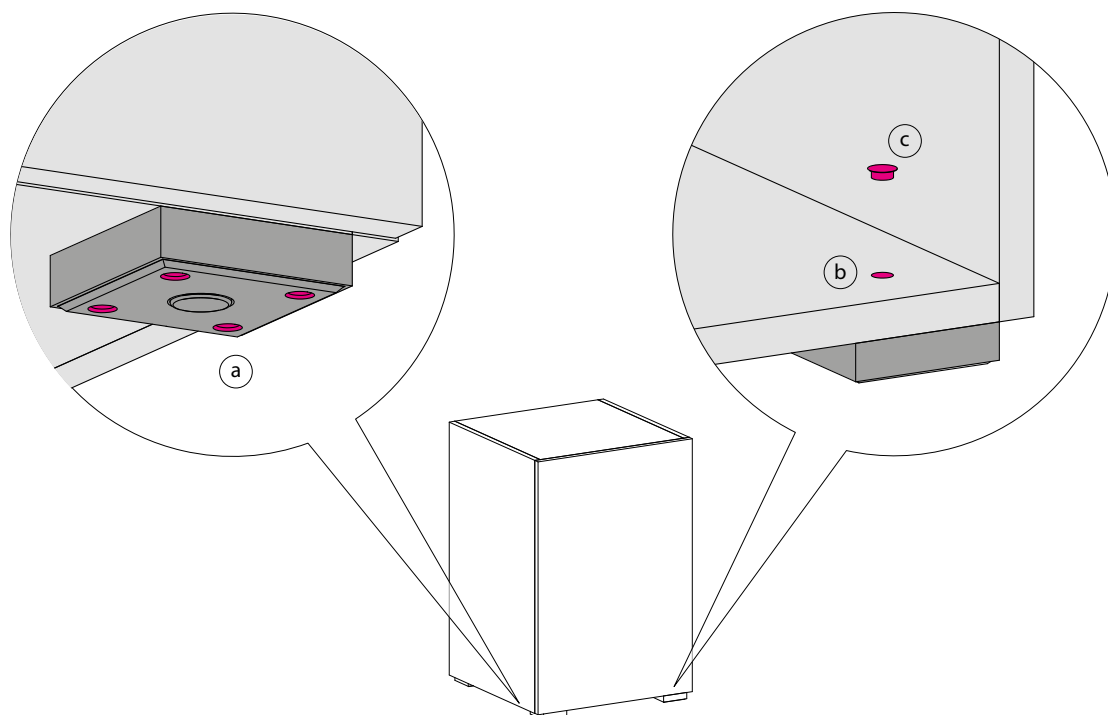
1. Placer les pieds au fond de l'élément.
2. Fixer les pieds en métal à l'élément au moyen des vis dans les trous (a).
3. Visser ou dévisser le pied régulateur (b) pour mettre à niveau l'élément.

FISSAGGIO PIEDINO PIC

FIXING OF PIC FEET

МОНТАЖ НОЖЕК PIC

FIXER LES PIEDS PIC



IT

1. Posizionare i piedini al fondo dell'elemento.
2. Fissare i piedini in plastica all'elemento con le viti attraverso i fori (a).
3. Agire dall'interno dell'elemento sulla vite (b) per mettere a livello quest'ultimo.
4. Inserire il copriforo (c) in corrispondenza del foro presente sul fondo.

UK

1. Put the feet on the bottom of the element.
2. Fix the plastic feet to the element tightening the screws in the holes (a).
3. For leveling the element, use the screw (b) inside the element.
4. Insert the hole caps (e) onto the holes on the bottom of the element.

RU

1. Установить ножки на дно модуля.
2. Закрепить пластиковые ножки к модулю с помощью винтов (a).
3. Отрегулировать изнутри модуля винт (b), чтобы установить модуль по уровню.
4. Закрыть регулировочное отверстие с помощью заглушки (c).

FR

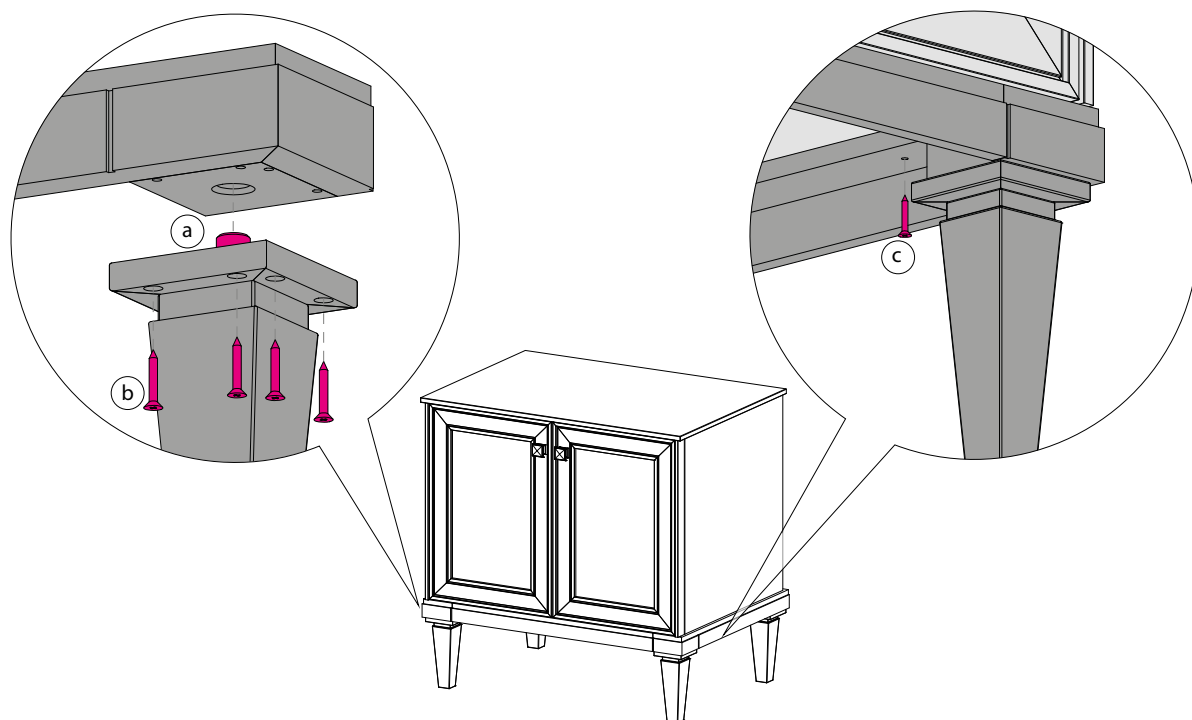
1. Placer les pieds au fond de l'élément.
2. Fixer les pieds en plastique sur l'élément avec les vis à travers les trous (a).
3. Agir de l'intérieur de l'élément sur la vis (b) à mettre à niveau celui-ci.
4. Insérer le couvre trou (c) en correspondance du trou présent sur le fond.

FISSAGGIO PIEDINO MAISON/AUGUSTO

FIXING OF MAISON/AUGUSTO FEET

МОHTAЖ HOЖЕК MAISON/AUGUSTO

FIXER LES PIEDS MAISON/AUGUSTO



IT

1. SOLO PER IL MODELLO AUGUSTO! Posizionare il perno (a) del piedino in corrispondenza del foro posto nell'angolo dello zoccolo. Fissare i due elementi tramite le viti negli appositi fori (b).
2. Posizionare lo zoccolo centrato rispetto alla base.
3. Fissare i due elementi tramite le viti negli appositi pre fori (c).

UK

1. ONLY FOR AUGUSTO MODEL! Place the pin (a) of the foot in the hole on the corner of the plinth frame. Fix the two elements tightening the screws in the holes (b).
2. Place the plinth centered to the base
3. Fix the two elements tightening the screws in the pilot holes (c).

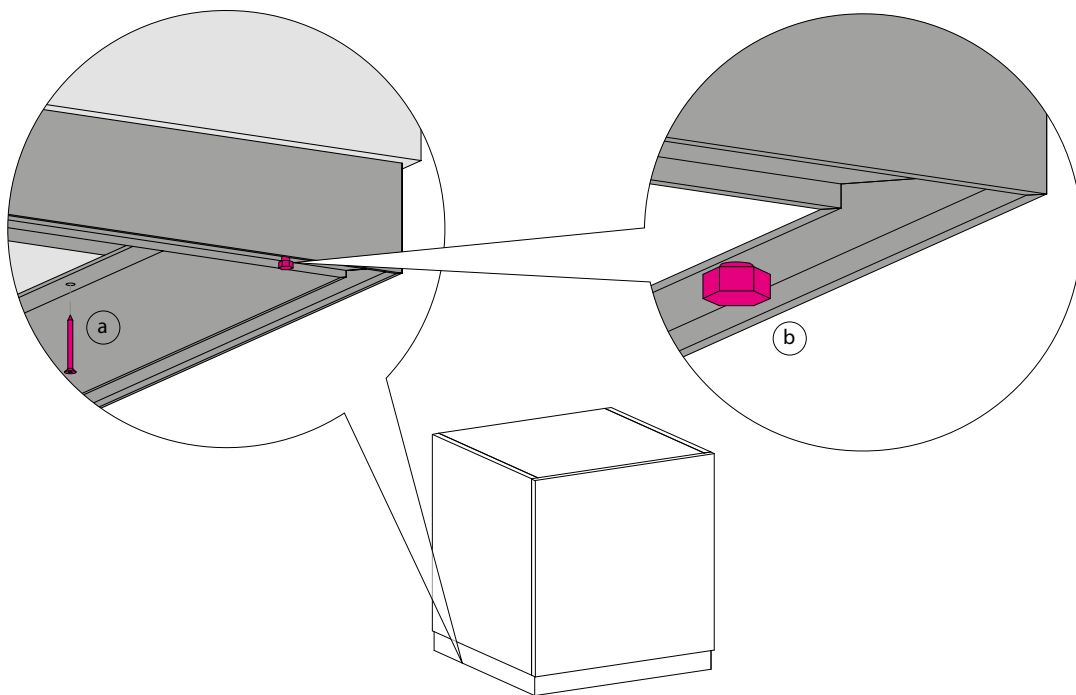
RU

1. ТОЛЬКО ДЛЯ МОДЕЛИ AUGUSTO! Вставить штифт (a) ножки в специальное отверстие в углу цоколя. Закрепить оба элемента с помощью винтов (b).
2. Установить цоколь к тумбе.
3. Закрепить оба элемента между собой с помощью винтов (c).

FR

1. SEULEMENT POUR LE MODÈLE AUGUSTO! Placer la tige (a) du pied-de-biche en correspondance avec le trou dans le coin du cadre. Fixer les deux éléments au moyen des vis dans les trous (b).
2. Placez le socle centré par rapport à la base.
3. Fixer les deux éléments au moyen des vis dans les trous pré appropriés (c).

FISSAGGIO ZOCCOLO ALLUMINIO 2/5/10 cm
FIXING OF 2/5/10 cm ALUMINIUM PLINTH
МОНТАЖ АЛЮМИНИЕВОГО ЦОКОЛЯ 2/5/10 cm
FIXER LE SOCLE ALUMINIUM 2/5/10 cm



IT

1. Posizionare lo zoccolo centrato rispetto alla base.
2. Fissare i due elementi tramite le viti negli appositi fori (a).
3. Avvitare o svitare i piedini regolatori (b) per portare a livello l'elemento.

UK

1. Place the plinth centered to the base.
2. Fix the two elements tightening the screws in the holes (a).
3. for leveling the element, tighten or unscrew the feet (b).

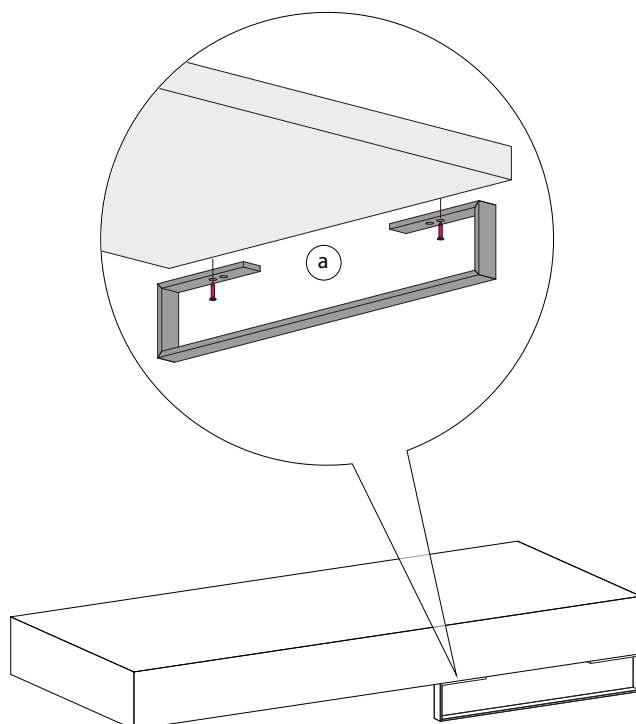
RU

1. Установить цоколь к тумбе.
2. Закрепить оба элемента между собой с помощью винтов (а).
3. Закрутить или ослабить регулировочные ножки (b), чтобы установить модуль по уровню.

FR

1. Placer Le socle centré par rapport à la base.
2. Fixer les deux éléments au moyen des vis dans les trous (a).
3. Visser ou dévisser les pieds de réglage (b) à apporter au niveau de l'élément.

FISSAGGIO PORTASALVIETTE MAFALDA SU PIANO
FIXING OF MAFALDA TOWEL RAIL ON TOP
МОНТАЖ ПОЛОТЕНЦЕДЕРЖАТЕЛЯ MAFALDA НА СТОЛЕШНИЦУ
FIXER LE PORTE-SERVIETTE MAFALDA SUR PLAN DE TOILETTE



IT

1. Posizionare il portasalviette in alluminio in corrispondenza dei fori presenti sull'elemento.
2. Fissare il portasalviette all'elemento tramite le viti negli appositi fori (a).

UK

1. Place the aluminium towel rail near the corresponding holes on the element.
2. Fix the towel rail to the element tightening the screws in the holes (a).

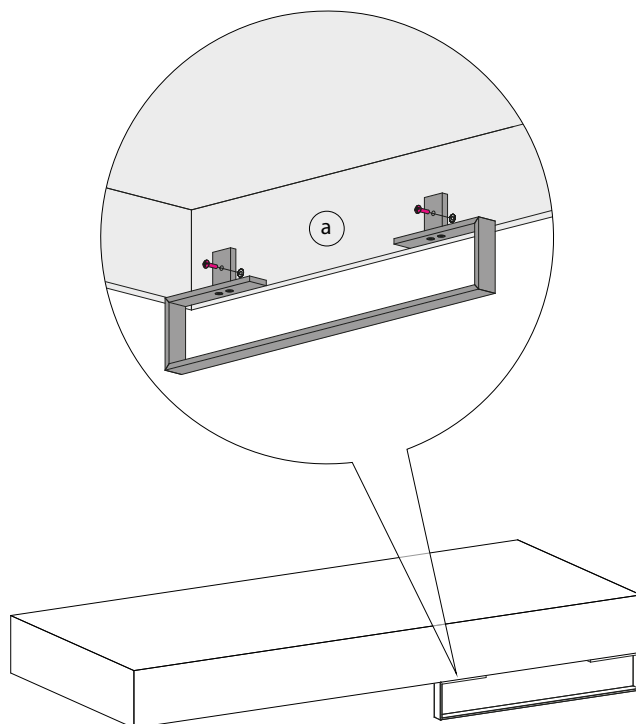
RU

1. Установить алюминиевый полотенцедержатель в соответствии с отверстиями на модуле.
2. Закрепить полотенцедержатель к модулю с помощью винтов (a).

FR

1. Placer le porte-serviette en aluminium en correspondance avec les trous présents sur l'élément.
2. Fixer le porte-serviette à l'élément avec les vis dans les trous (a).

FISSAGGIO PORTASALVIETTE MAFALDA SU FOLDING O PIANI H 12,2 CM
FIXING OF MAFALDA TOWEL RAIL ON FOLDING OR TOP H 12,2 CM
МОНТАЖ ПОЛОТЕНЦЕДЕРЖАТЕЛЯ MAFALDA НА СТОЛЕШНИЦУ, ИЛИ 12,2 CM
FIXER LE PORTE-SERVIETTE MAFALDA SUR FOLDING OU DESSUS H 12,2 CM



IT

1. Posizionare il portasalviette in alluminio in corrispondenza dei fori presenti sull'elemento.
2. Fissare il portasalviette all'elemento tramite le viti negli appositi fori (a).

UK

1. Place the aluminium towel rail near the corresponding holes on the element.
2. Fix the towel rail to the element tightening the screws in the holes (a).

RU

1. Установить алюминиевый полотенцедержатель в соответствии с отверстиями на модуле.
2. Закрепить полотенцедержатель к модулю с помощью винтов (a).

FR

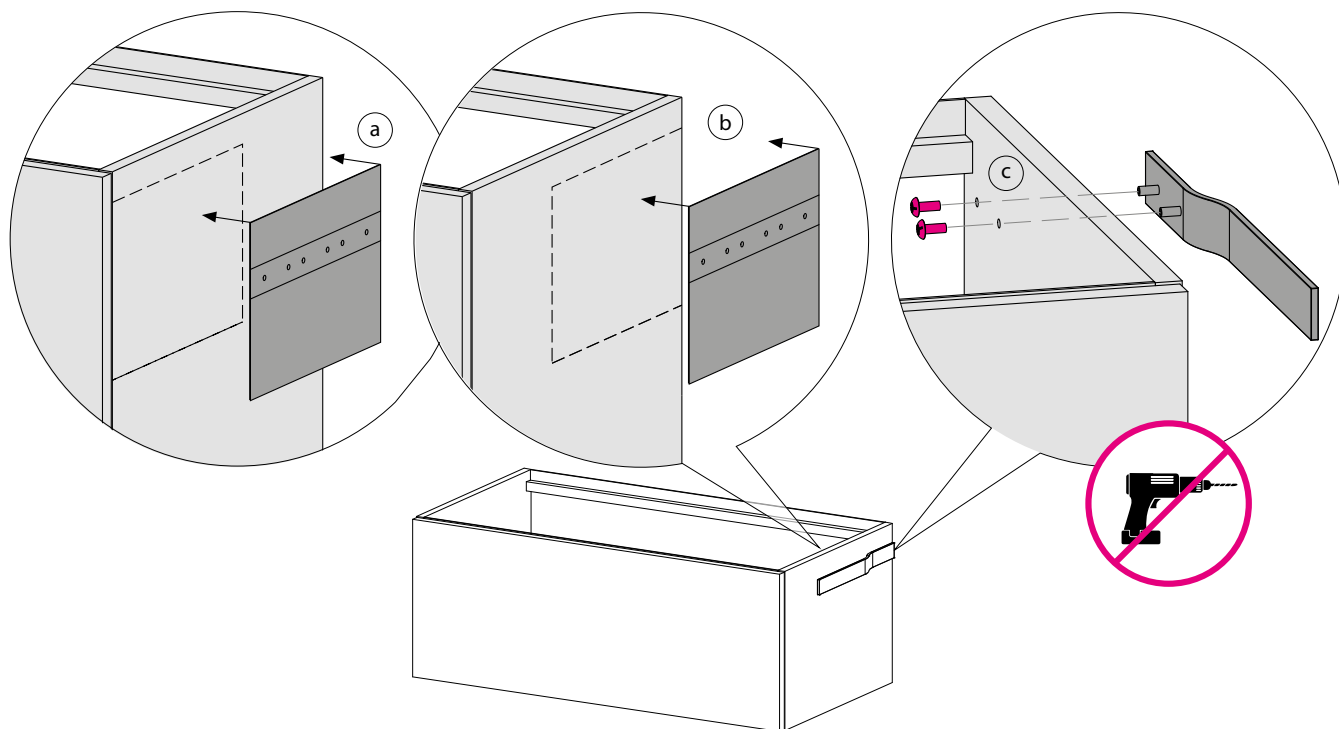
1. Placer le porte-serviette en aluminium en correspondance avec les trous présents sur l'élément.
2. Fixer le porte-serviette à l'élément avec les vis dans les trous (a).

FISSAGGIO PORTASALVIETTE MAFFY / SNOOPY / LINUS / BAND / MAFFY

FIXING OF SNOOPY MAFFY / LINUS / BAND / MAFFY TOWEL RAIL

МОНТАЖ ПОЛОТЕНЦЕДЕРЖАТЕЛЯ MAFFY / SNOOPY / LINUS / BAND / MAFFY

FIXER LE PORTE-SERVIETTE MAFFY / SNOOPY / LINUS / BAND / MAFFY



IT

1. Il posizionamento in altezza è a discrezione del cliente. Prestare attenzione all'eventuale ferramenta all'interno del mobile!
2. Per la posizione dei portasalviette fare riferimento alla dima in dotazione.
3. Posizionare la dima allineandola a sx (a) o a dx (b) del fianco nel quale andrà posizionato il portasalviette.
4. In base al modello del portasalviette scelto, forare nei riferimenti presenti sulla dima.
5. Inserire il portasalviette all'interno dei fori, precedentemente realizzati, bloccandolo con le viti (c) in dotazione. Le viti sono all'interno del portasalviette.

ATTENZIONE! Avvitare con cautela senza usare troppa forza. Non utilizzare l'avvitatore!

UK

1. The position in height is at your discretion. Please, find the hardware inside the base unit.
2. For the position of the towel rail, refer to the template provided.
3. Align the template on the left (a) or on the right (b) of the side panel where you are going to fix the towel rail.
4. According to the model of the towel rail, drill the side as shown on the template.
5. Insert the towel rail into the holes fixing it with the supplied screws (c). The screws are inside the towel rail.

WARNING! Screw carefully without using too much force. Don't use a drill!

RU

1. Расположение по высоте – на усмотрение клиента. Обратите внимание на наличие крепежа внутри мебели!
2. Определить место расположения полотенцедержателя с помощью лекала, входящего в комплект.
3. Приложить лекало к модулю, совместив его с левым (a) или правым (b) краем боковины, на которой будет установлен полотенцедержатель.
4. В зависимости от выбранной модели полотенцесушителя, просверлить отверстия в соответствии с лекалом.
5. Вставить полотенцедержатель в отверстия, сделанные ранее, и зафиксировать его с помощью винтов (c), входящими в комплект.

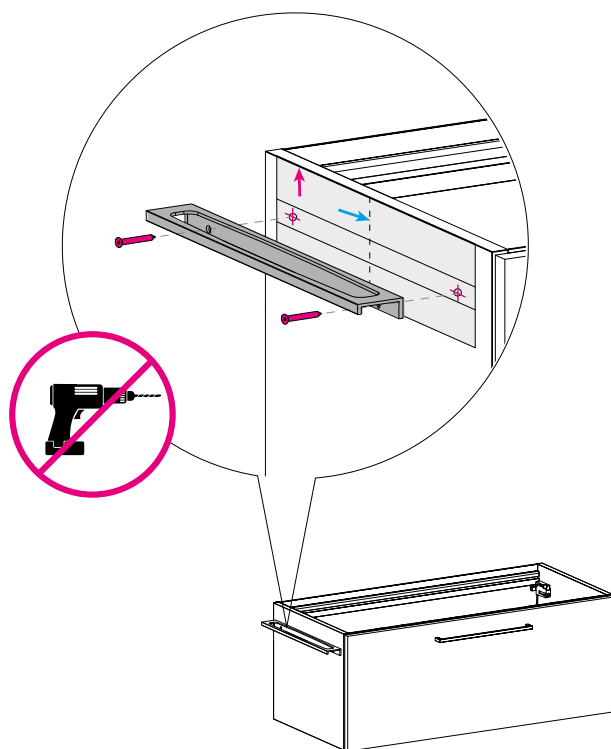
ВНИМАНИЕ! Вкрутите осторожно, не прилагая слишком больших усилий. Не используйте отвертку!

FR

1. Le positionnement en hauteur est à la discrétion du client. Faites attention à la quincaillerie à l'intérieur du meuble!
2. Pour la position du porte-serviette faire référence au modèle fourni.
3. Placer le modèle d'alignement sur la gauche (a) ou à droite (b) du côté où il sera placé le modèle.
4. Selon le modèle porte-serviette choisi, percer les références sur le modèle.
5. Insérer le porte-serviette à l'intérieur des trous préalablement réalisés, en le fixant avec les vis (c). Les vis sont situées à l'intérieur du porte-serviettes.

ATTENTION! Vissez avec précaution sans utiliser trop de force. N'utilisez pas la perceuse!

FISSAGGIO PORTASALVIETTE ALLUMINIO
FIXING OF ALUMINIUM TOWEL RAIL
МОНТАЖ ПОЛОТЕНЦЕДЕРЖАТЕЛЯ
FIXER LE PORTE-SERVIETTE EN ALUMINIUM



IT

1. Per la posizione dei portasalviette fare riferimento alla dima in dotazione. Prestare attenzione all'eventuale ferramenta all'interno del mobile!
2. Posizionare la dima allineandola all'alto del fianco e facendo coincidere la linea tratteggiata con il centro del fianco.
3. Forare nei riferimenti presenti sulla dima, e, una volta forato, rimuovere la dima.
4. Inserire il portasalviette all'interno dei fori, precedentemente realizzati, fissandolo con le viti in dotazione.

ATTENZIONE! Avvitare con cautela senza usare troppa forza. Non utilizzare l'avvitatore!

UK

1. Refer to the supplied template for the position of the towel rails. Please, find the hardware inside the base unit.
2. Position the template by aligning it with the top of the sidewall and making the dotted line coincide with the centre of the sidewall.
3. Drill into the markings on the template, and once drilled, remove the template.
4. Insert the towel rail inside the holes, previously made, securing it with the screws supplied.

ATTENTION! Screw in carefully without using too much force. Do not use a screwdriver!

RU

1. Обратитесь к прилагаемому шаблону для определения положения полотенецсушителей. Обратите внимание на наличие крепежа внутри мебели!
2. Расположите шаблон, совместив его с верхней частью стороны и сделав так, чтобы пунктирная линия совпадала с центром стороны.
3. Просверлите отверстия в местах, указанных на шаблоне, и после сверления удалите шаблон.
4. Вставьте полотенецсушитель в ранее сделанные отверстия, закрепив его винтами из комплекта поставки.

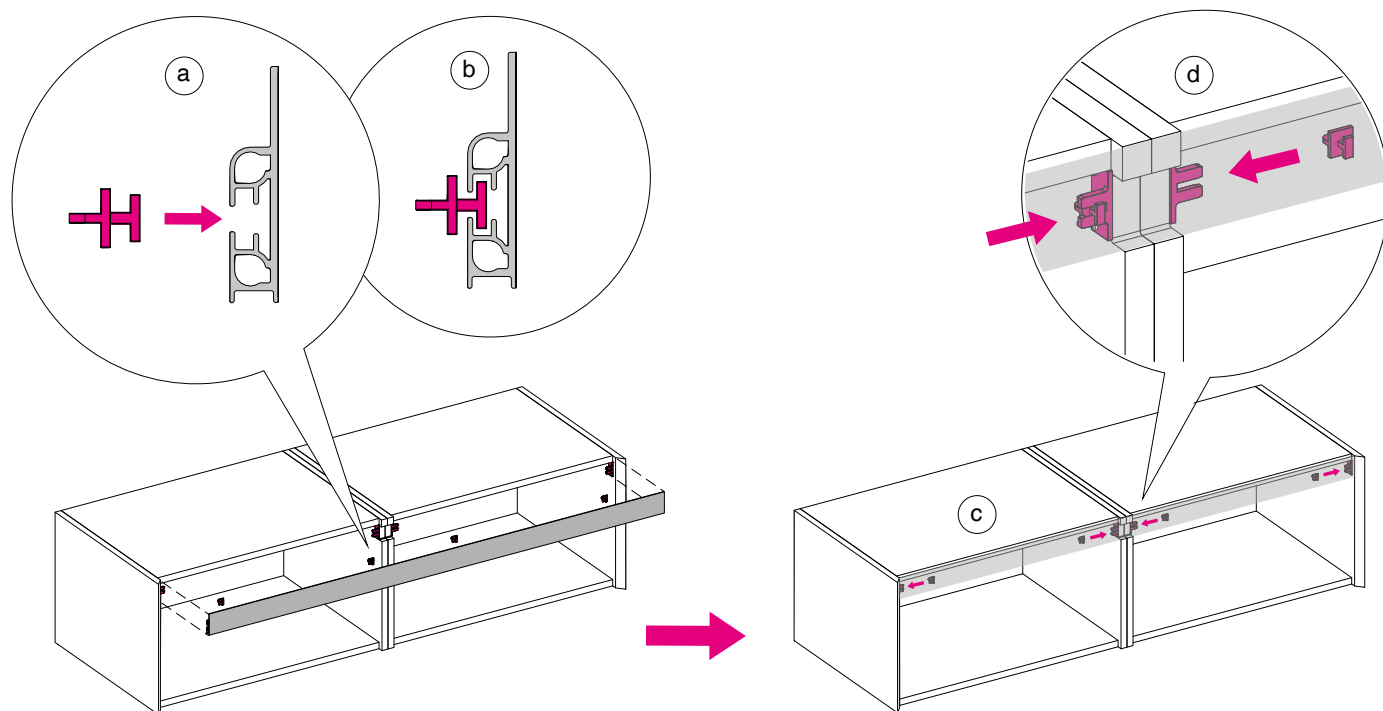
ВНИМАНИЕ! Вкручивайте аккуратно, не прилагая слишком большого усилия. Не используйте отвертку!

FR

1. Reportez-vous au gabarit fourni pour la position des porte-serviettes. Faites attention à la quincaillerie à l'intérieur du meuble!
2. Positionnez le gabarit en l'alignant avec le haut du flanc et en faisant coïncider la ligne pointillée avec le centre du flanc.
3. Percez dans les marques du gabarit, et une fois percé, retirez le gabarit.
4. Insérez le porte-serviettes dans les trous précédemment réalisés, en le fixant avec les vis fournies.

ATTENTION ! Vissez avec précaution sans trop forcer. N'utilisez pas de tournevis!

FISSAGGIO COPRI PROFILO IN ALLUMINIO PER MODELLO CODE / SKY GOLA
FIXING OF ALUMINUM PROFILE COVER FOR CODE MODEL / SKY GOLA
МОНТАЖ ЗАГЛУШКА ДЛЯ АЛЮМИНЕВОГО ПРОФИЛЯ НА МОДЕЛЬ CODE / SKY GOLA
FIXER LE PROFIL CONTINU EN ALUMINIUM POUR LE MODÈLE DE CODE / SKY GOLA



IT

1. Inserire i ganci maschio sul profilo (a, b).
 2. Spingere il profilo in corrispondenza della base con le mani finchè si incastra (c).
 3. Spostare i ganci maschio verso i fianchi della base sui loro corrispettivi femmina fino a bloccare il profilo (d).
- Attenzione! Non utilizzare martelli o altri attrezzi che potrebbero rovinare l'articolo.**

UK

1. Insert the male hooks on the profile (a, b).
 2. Push the profile into the base with your hands until it clicks (c).
 3. Move the male hooks towards the sides of the base on their corresponding female hooks until the profile (d) is locked.
- Attention! Do not use hammers or other tools that could damage the item**

RU

1. Вставить штыревые крючки в профиль (a, b).
 2. Прижать профиль к основанию руками, пока он не защелкнется (c).
 3. Переместить крючки к бокам основания до тех пор, пока профиль (d) не будет заблокирован.
- Внимание! Не используйте молотки или другие инструменты, которые могут испортить товар.**

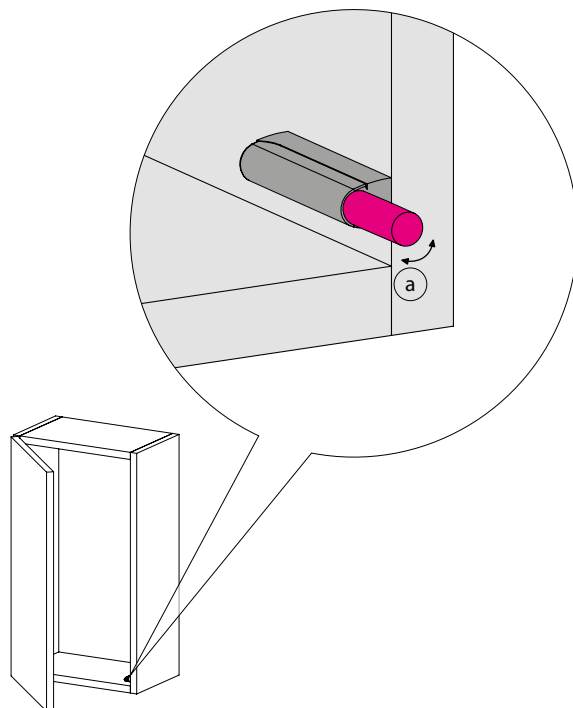
FR

1. Insérez les crochets mâles sur le profilé (a, b).
 2. Poussez le profilé à la base avec vos mains jusqu'à ce qu'il s'enclenche (c).
 3. Déplacez les crochets mâles vers les côtés de la base sur leurs crochets femelles correspondants jusqu'à ce que le profilé (d) soit verrouillé.
- Attention! N'utilisez pas de marteaux ou d'autres outils qui pourraient endommager l'article**

METODI DI REGOLAZIONE

ADJUSTMENTS METHODS
РЕГУЛИРОВКА
MÉTHODES DE RÉGLAGE

REGOLAZIONE ANTA PUSH-PULL
ADJUSTMENT OF PUSH-PULL DOOR
РЕГУЛИРОВКА ДВЕРОК С PUSH-PULL
RÉGLAGE PORTE PUSH-PULL



IT

1. Ruotare la parte (a) in senso orario o antiorario per avvicinare o allontanare l'anta alla scocca.

UK

1. Turn part (a) clockwise or anticlockwise in order to bring the door closer or away from the structure.

RU

1. Повернуть деталь (a) по часовой стрелке или против часовой, чтобы приблизить или отдалить дверку от корпуса.

FR

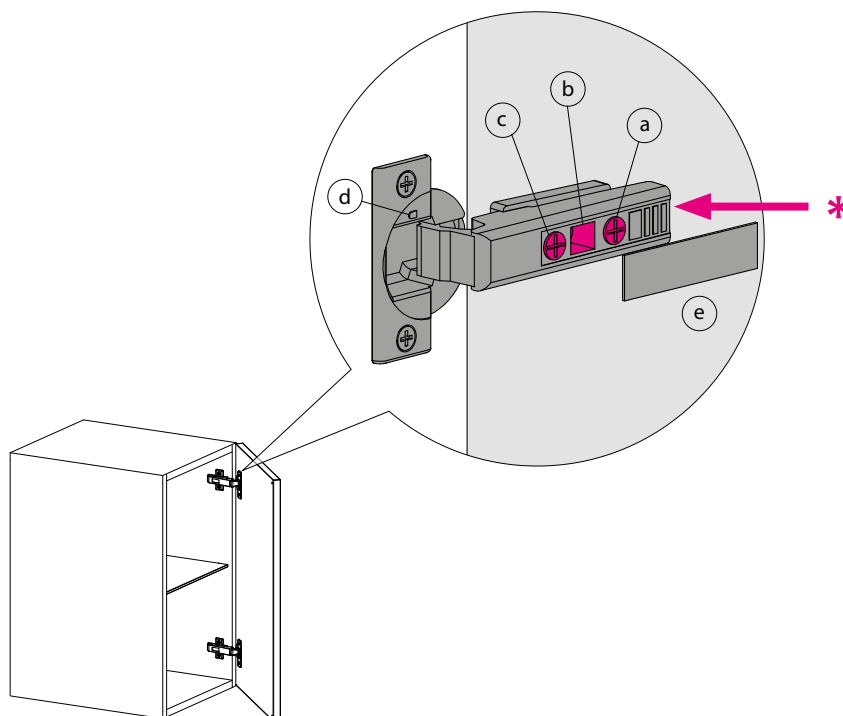
1. Faire tourner la partie (a) dans le sens horaire ou antihoraire pour rapprocher ou éloigner la porte du caisson.

REGOLAZIONE CERNIERE BLUM PER ANTE

ADJUSTMENT OF BLUM HINGES FOR DOORS

РЕГУЛИРОВКА ПЕТЕЛЬ BLUM ДЛЯ ДВЕРОК

RÉGLAGE CHANIÈRE BLUM POUR PORTE



IT

1. La vite di regolazione (a) permette di regolare l'anta in profondità.
2. La vite di regolazione (b) permette di regolare l'anta verticalmente.
3. La vite di regolazione (c) permette di regolare l'anta orizzontalmente.
4. Il gancio (d) attiva o disattiva il movimento del rallentamento dell'anta.
5. Applicare la placchetta copriforo (e) alla cerniera.

* **N.B.** Sganciare l'anta è semplice: non è necessario svitare le viti presenti sulla cerniera. Basta premere sul lato della cerniera indicato dalla freccia e contemporaneamente con un minimo sforzo farla scivolare fuori dalla basetta.

UK

1. Screw (a) adjusts the door in depth.
2. Screw (b) adjusts the door vertically.
3. Screw (c) adjusts the door horizontally.
4. Hook (d) engages or disables soft-closing system.
5. Put the plate (e) on the hinge.

* **NOTE.** Unhooking the door is simple: it is not necessary to unscrew the screws on the hinge. Just press on the side of the hinge indicated by the indicator and at the same time with a minimum effort make it slide out of the base.

RU

1. Регулировочный винт (a) позволяет отрегулировать дверку по глубине.
2. Регулировочный винт (b) позволяет отрегулировать дверку по высоте.
3. Регулировочный винт (c) позволяет отрегулировать дверку по горизонтали.
4. Крючок (d) активирует или деактивирует подвижность дверки для регулировки.
5. Закрывать заглушкой (e) регулировочный отсек петли.

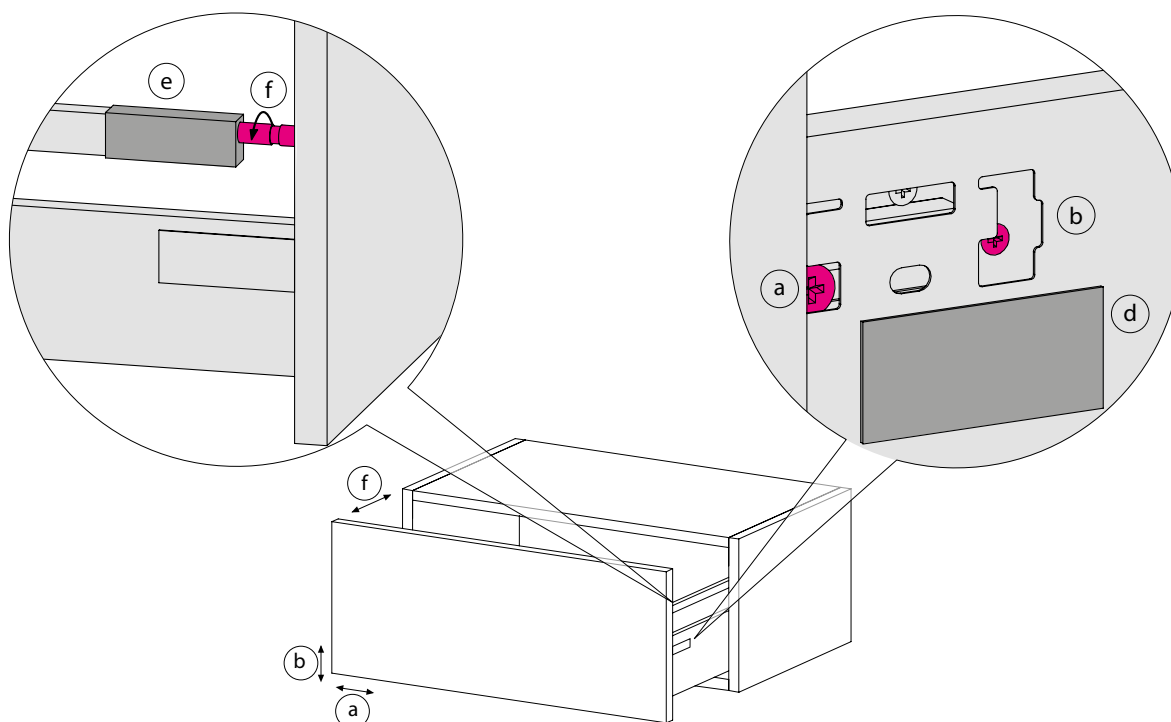
* **ВНИМАНИЕ!** Отцепить дверь просто: нет необходимости откручивать винты на петле. Просто нажмите на сторону шарнира, обозначенную стрелкой, и в то же время с минимальным усилием вытащите его из основания.

FR

1. La vis de réglage (a) permet de régler la porte en profondeur.
2. La vis de réglage (b) permet de régler la porte à la verticale.
3. La vis de réglage (c) permet de régler la porte horizontalement.
4. Le crochet (d) active ou désactive le mouvement lent vers le bas.
5. Appliquer la plaque d'obturation (e) de la charnière.

* **ATTENTION!** Décrocher la porte est simple: il n'est pas nécessaire de dévisser les vis sur la charnière. Il suffit d'appuyer sur le côté de la charnière indiqué par la flèche et de le faire glisser en même temps avec un minimum d'effort pour le faire sortir de la base.

REGOLAZIONE CASSETTO SPONDE METALLO ANTARO
 ADJUSTMENT OF DRAWERS WITH METAL STRUCTURE ANTARO
 РЕГУЛИРОВКА ЯЩИКА С МЕТАЛЛИЧЕСКИМИ БОРТИКАМИ ANTARO
 RÉGLAGE TIROIR STRUCTURE EN MÉTAL ANTARO



IT

1. Agire sulla vite (a) in\ entrambe le guide per regolare il frontale orizzontalmente.
2. La vite di regolazione (b) permette di regolare l'anta verticalmente.
3. Applicare la placchetta (d) in corrispondenza del foro presente in entrambi i lati del cassetto.
4. Per regolare l'anta in profondità, far slittare verso l'interno la placca in plastica (e) per poi agire sulla vite arancione (f).

UK

1. Use screw (a) of both rails to adjust the front horizontally.
2. Screw (b) adjusts the door vertically.
3. Place the plate (d) on the corresponding holes on both sides of the drawer.
4. For adjusting the drawer in depth, make the plastic cover (e) slip back and adjust the orange screw (f).

RU

1. Винты (a) в обоих направляющих позволяют отрегулировать фасад по горизонтали
2. Винт (b) позволяет отрегулировать фасад вертикально
3. Вставить пластину (d) в соответствующий отсек с обеих сторон ящика
4. Для регулировки фасада по глубине сместить внутрь пластиковую пластину (e) и отрегулировать оранжевый винт (f).

FR

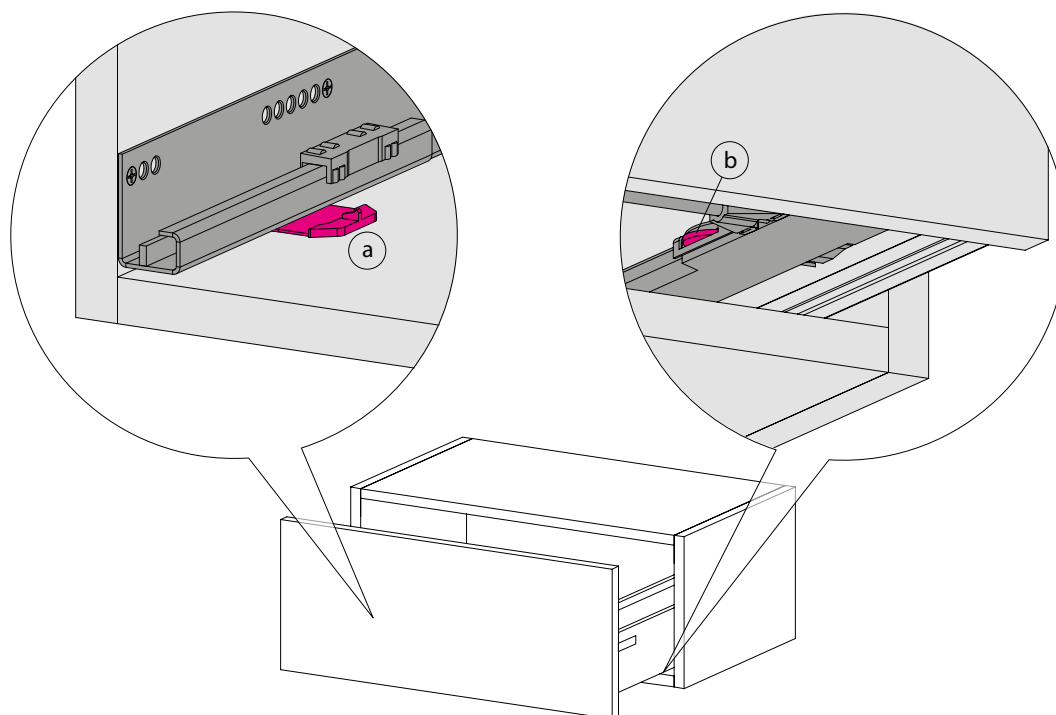
1. Faire tourner la vis (a) dans les deux guides pour régler la façade horizontalement.
2. La vis de réglage (b) permet de régler la porte à la verticale.
3. Appliquer la plaque (d) en correspondance avec le trou présent dans les deux côtés du tiroir.
4. Pour régler le tiroir en profondeur, faire glisser vers l'intérieur la plaque en plastique (e) et ensuite agir sur la vis Orange (f).

REGOLAZIONE CASSETTO PUSH-PULL ANTARO

ADJUSTMENT OF PUSH-PULL DRAWER ANTARO

РЕГУЛИРОВКА ЯЩИКА С PUSH-PULL ANTARO

RÉGLAGE TIROIR PUSH-PULL ANTARO



IT

1. Prima di procedere con le regolazioni verificare che il mobile sia montato correttamente e in squadra. Regolazioni eseguite su un mobile montato in modo errato o non a squadra possono provocare la rottura del meccanismo (a) push-pull.

2. Agire contemporaneamente su entrambe le rotelle arancioni dx e sx (b) per regolare la distanza del frontale dalla scocca del mobile, agendo su di esse si potrà ridurre o aumentare la distanza.

ATTENZIONE! Affinchè il push-pull possa funzionare in modo ottimale c'è bisogno di almeno 2/3 mm di aria tra frontale e scocca.

UK

1. Before any adjustment, check that the furniture is assembled and perfectly leveled. If the furniture is adjusted when not leveled or wrongly installed, the push-pull mechanism (a) could be damaged.

2. Turn at the same time both orange wheels rh and lh (b) for adjusting the distance between the front and the structure of the unit.

ATTENTION! To make the push-pull work, the distance between the front and the structure must be of 2/3 mm minimum.

RU

1. Перед тем как приступить к регулировке убедитесь в том, что мебель установлена правильно и под прямым углом. Настройки, выполненные на неправильно установленной мебели и не под прямым углом, могут привести к поломке механизма push-pull (a).

2. С помощью регулировки обоих оранжевых колесиков, правое и левое, (b) можно отрегулировать расстояние между фасадом и корпусом мебели, что позволит увеличить или уменьшить это расстояние.

ВНИМАНИЕ! Для того, чтобы механизм push-pull мог работать в оптимальном режиме, необходимо пространство между фасадом и корпусом минимум 2/3мм.

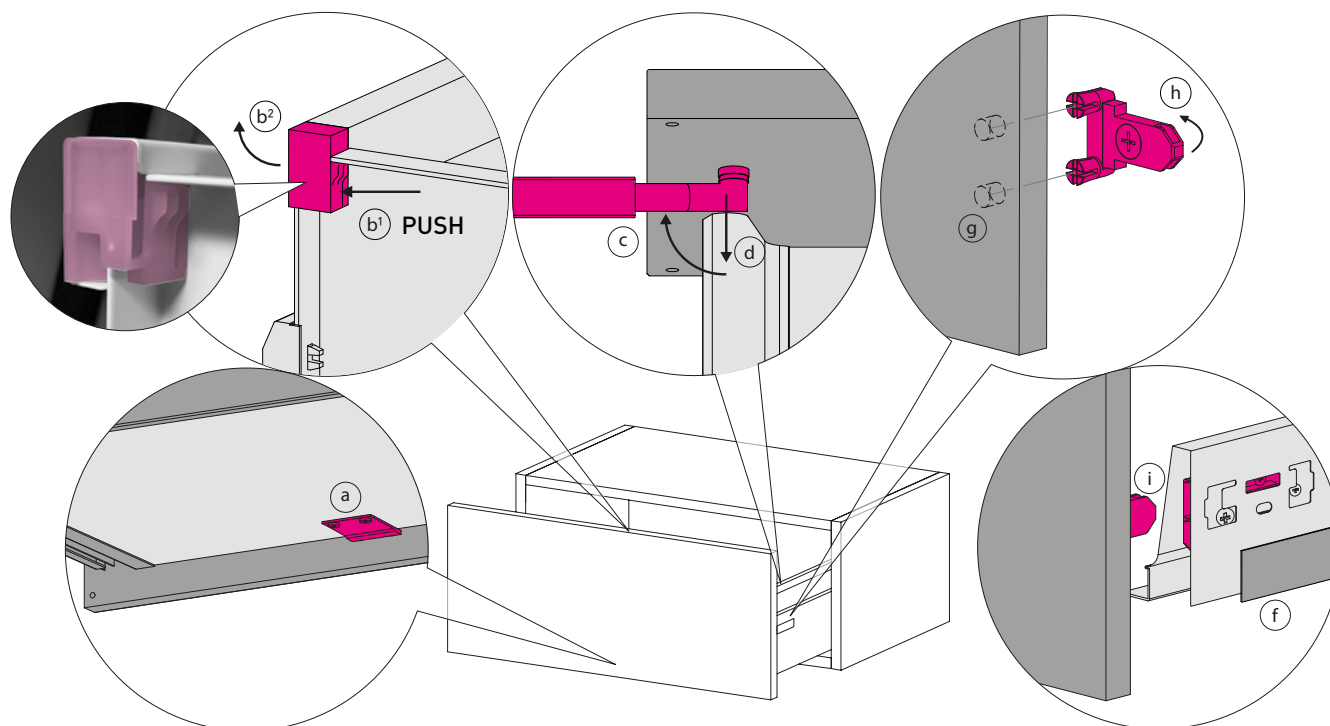
FR

1. Avant de procéder aux ajustements vérifier que le meuble soit assemblé correctement et à niveau. Les réglages effectués sur un meuble monté de manière incorrecte ou non à niveau peut provoquer une rupture du mécanisme (a) push-pull.

2. Agir simultanément sur les deux roues orange à droite et à gauche (b) pour régler la distance de la façade du caisson du meuble, en agissant sur eux il sera possible de réduire ou d'augmenter la distance.

ATTENTION! Pour que le push-pull fonctionne de manière optimale, vous avez besoin d'au moins 2/3 mm d'air entre la façade et le caisson.

MONTAGGIO/SMONTAGGIO SPONDE METALLO ANTARO
ASSEMBLY/DISASSEMBLY OF DRAWER WITH METAL STRUCTURE ANTARO
МОНТАЖ/ДЕМОНТАЖ МЕТАЛЛИЧЕСКИХ БОРТИКОВ ANTARO
MONTAGE/DÉMONTAGE STRUCTURE EN MÉTAL ANTARO



IT

SMONTAGGIO: 1. Rimuovere il cassetto.

ATTENZIONE! Sulle basi di lunghezza maggiore o uguale a 85 cm si deve rimuovere il pettine (a) che si trova sul fondo del cassetto.

2. Sganciare il gancetto di plastica, che si trova sul retro della ringhierina nel cassetto, premendo il tasto (b1) e contemporaneamente facendolo scivolare verso l'alto (b2).

3. Una volta liberata la ringhierina sul retro, ruotarla l'asta di 90° verso l'esterno (c). Con un pò di attenzione, sganciare il perno metallico (d) dal frontale.

4. Rimuovere la placca nascondi viti (f), agire sulla vite centrale (e) in entrambe le sponde del cassetto per sbloccarle e rimuoverle.

MONTAGGIO: 5. Incastrare i ganci (g) all'interno dei fori posti sul retro del frontale. Ruotare l'estremità dei ganci di 90° (h).

6. Inserire i ganci all'interno del vano in entrambe le sponde (i).

UK

DISASSEMBLY: 1. Take off the drawer. ATTENTION! On base units 85 cm wide or wider, before taking off the drawer, take off the support (a) from the bottom of the drawer.

2. Unhook the plastic clip on the back of the railing of the drawer, pushing the button (b1) and making it slip up (b2).

3. When the railing on the back is released, turn the rod outside of 90° (c). Carefully unhook the metallic pin (d) from the front.

4. Remove the plate (f), use the central screw (e) from both sides of the structure to unlock and take them off.

ASSEMBLY: 5. Put the hooks (g) into the holes behind the front. Turn the top of the hooks of 90° (h).

6. Insert the hooks into the sides (i).

RU

ДЕМОНТАЖ: 1. Снять ящик. ВНИМАНИЕ! В тумбах шириной 85 см и выше необходимо сначала снять петлю (а), находящуюся под днищем ящика.

2. Отцепить пластиковый крючок, расположенный на задней стороне рейлинга ящика (b1), нажимая на клавишу и одновременно смещая ее вверх (b2).

3. После освобождения заднего рейлинга, повернуть стержень на 90° наружу (c). Аккуратно освободить металлический штифт (d) от фасада.

4. Снять пластину, прикрывающую винты (f), с помощью центрального винта (e) с обеих сторон ящика разблокировать и снять фасад ящика.

МОНТАЖ: 5. Вставить крючки (g) в отверстия, расположенные в задней части фасада. Повернуть концы крючков на 90° (h).

6. Вставить крючки внутрь отсека в обоих ботиках (i).

FR

DÉMONTAGE: 1. Retirer le tiroir. ATTENTION! Sur les éléments bas d'une longueur supérieure ou égale à 85 cm, vous devez retirer le peigne (a) qui est situé sur le fond du tiroir.

2. Soulever le clip en plastique qui est situé à l'arrière de la baguette du tiroir, en appuyant sur la touche (b1), et en même temps en le faisant glisser vers le haut. (b2)

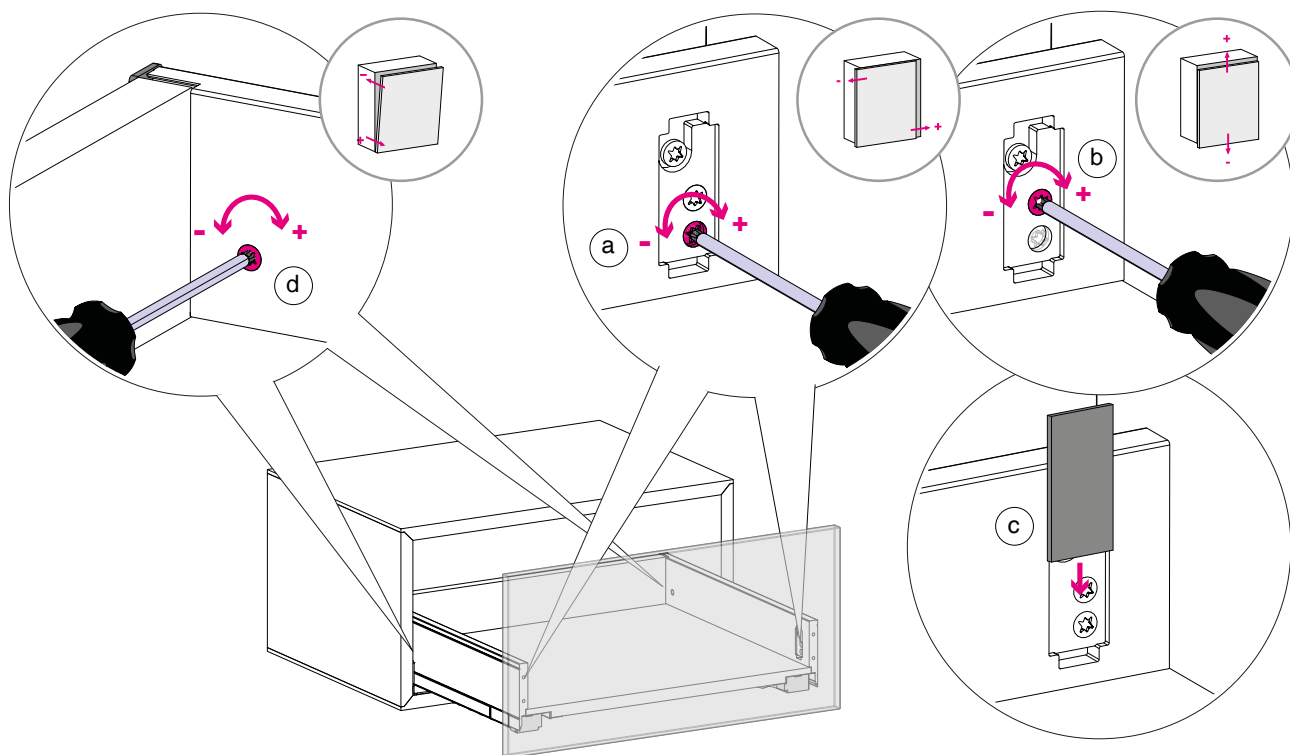
3. Une fois libéré la baguette arrière, faire tourner la tige vers l'extérieur de 90° (c). Avec un peu d'attention, décrochez la tige métallique (d) de la façade.

4. Retirer la plaque qui cache les vis (f), agir sur la vis centrale (e) dans les deux côtés du tiroir pour le déverrouiller et le retirer.

MONTAGE: 5. Mettre en place les crochets (g) à l'intérieur des trous à l'arrière de la façade. Tourner les extrémités des crochets 90° (h).

6. Insérez les crochets à l'intérieur du compartiment dans les deux côtés (i).

REGOLAZIONE CASSETTO SPONDE METALLO LEGRABOX
ADJUSTMENT OF DRAWERS WITH METAL STRUCTURE LEGRABOX
РЕГУЛИРОВКА ЯЩИКА С МЕТАЛЛИЧЕСКИМИ БОРТИКАМИ LEGRABOX
RÉGLAGE TIROIR STRUCTURE EN MÉTAL LEGRABOX



IT

1. Agire sulla vite (a) in entrambe le guide per regolare il frontale orizzontalmente.
2. La vite di regolazione (b) permette di regolare l'anta verticalmente.
3. Applicare la placchetta (c) in corrispondenza del foro presente in entrambi i lati del cassetto.
4. Per regolare l'anta in profondità e agire sulla vite (d).

UK

1. Use screw (a) of both rails to adjust the front horizontally.
2. Screw (b) adjusts the door vertically.
3. Place the plate (c) on the corresponding holes on both sides of the drawer.
4. For adjusting the drawer in depth slip back and adjust the orange screw (d).

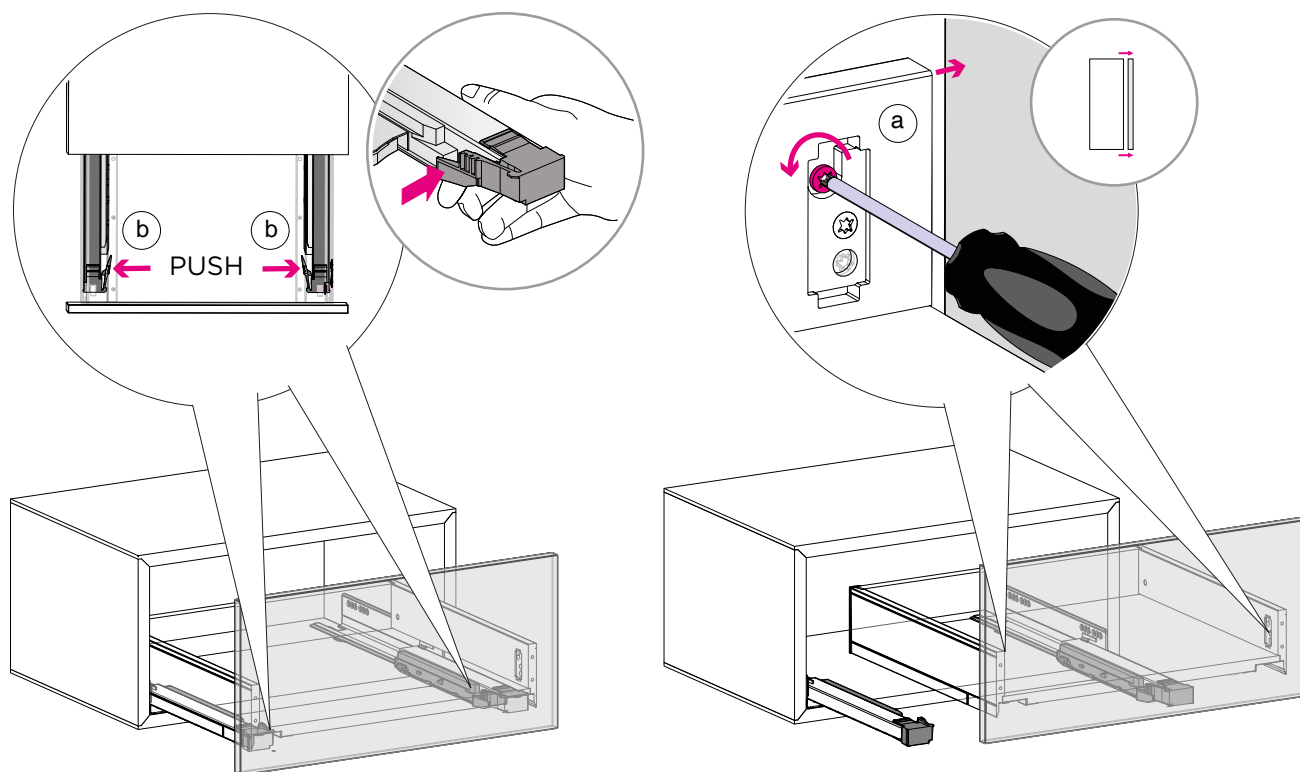
RU

1. Винты (a) в обоих направляющих позволяют отрегулировать фасад по горизонтали
2. Винт (b) позволяет отрегулировать фасад вертикально
3. Вставить пластину (c) в соответствующий отсек с обеих сторон ящика
4. Для регулировки фасада отрегулировать оранжевый винт (d).

FR

1. Faire tourner la vis (a) dans les deux guides pour régler la façade horizontalement.
2. La vis de réglage (b) permet de régler la porte à la verticale.
3. Appliquer la plaque (c) en correspondance avec le trou présent dans les deux côtés du tiroir.
4. Pour régler le tiroir en profondeur et ensuite agir sur la vis (d).

MONTAGGIO/SMONTAGGIO CASSETTO LEGRABOX
ASSEMBLY/DISASSEMBLY OF DRAWER WITH METAL STRUCTURE LEGRABOX
МОНТАЖ/ДЕМОНТАЖ МЕТАЛЛИЧЕСКИХ БОРТИКОВ LEGRABOX
MONTAGE/DÉMONTAGE STRUCTURE EN MÉTAL LEGRABOX



IT

1. Per rimuovere il cassetto premere con le mani il lato inferiore della guida (b) e contemporaneamente alzare il cassetto.
2. Per riposizionare il cassetto appoggiarlo in corrispondenza delle guide e assicurarsi che scorra correttamente.
3. Per sganciare il frontale dalle sponde ruotare la vite (a) in senso antiorario.

UK

1. To remove the drawer, press the lower side of the guide (b) with your hands and at the same time lift the drawer.
2. To re-install the drawer, place it on the guides and make sure it slides correctly.
3. To release the front panel from the sides, turn the screw (a) anticlockwise.

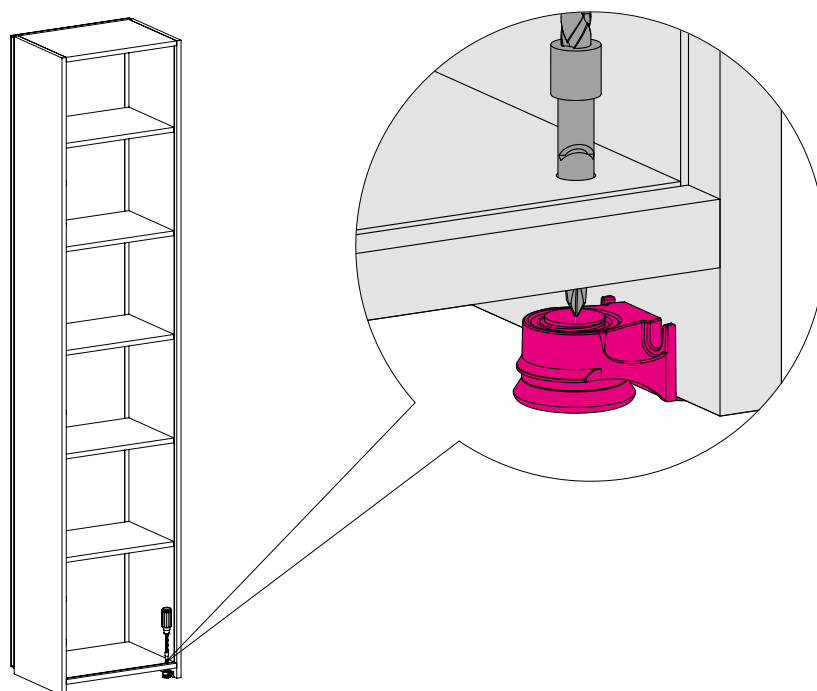
RU

1. Для снятия ящика нажмите руками нижнюю сторону направляющей (b) и одновременно поднимите ящик.
2. Чтобы установить ящик, поставьте его на направляющие и убедитесь, что он входит правильно.
3. Для отсоединения передней части от бортов поверните винт (a) против часовой стрелки.

FR

1. Pour retirer le tiroir, appuyez sur la face inférieure de la glissière (b) avec vos mains et soulevez simultanément le tiroir.
2. Pour repositionner le tiroir, posez-le contre les glissières et assurez-vous qu'il glisse correctement.
3. Pour libérer la façade des rails latéraux, tournez la vis (a) dans le sens inverse des aiguilles d'une montre.

REGOLAZIONE PIEDINO PER ZOCCOLO COLONNE ABSOLUTE
ADJUSTMENT OF FEET FOR PLINTH OF ABSOLUTE TALL UNITS
РЕГУЛИРОВКА НОЖКА ДЛЯ ЦОКОЛЯ КОЛОНН ABSOLUTE
RÉGLAGE DU PIED POUR SOCLE DES COLONNES ABSOLUTE



IT

1. Regolare i piedini presenti sulla base della colonna utilizzando un cacciavite.

N.B. I piedini sono regolabili da 0 a 10 mm

UK

1. Adjust the feet on the base of the column using a screwdriver.

N.B. The feet are adjustable from 0 to 10 mm

RU

1. Отрегулировать ножки на основе пенала с помощью отвертки.

Ножки регулируются от 0 до 10 мм.

FR

1. Réglez les petits pieds de la colonne en utilisant un tournevis .

Attention: les pieds sont réglables de 0 à 10 mm

CARATTERISTICHE MATERIALI

CHARACTERISTICS OF MATERIALS
ΧΑΡΑΚΤΗΡΙΣΤΙΚΗ ΜΑΤΕΡΙΑΛΩΝ
CARACTÉRISTIQUES DES MATÉRIAUX



IT - PIANI TOP IN MINERALGUSS LUCIDO

Mineralguss è un materiale composito, in cui la massa interna, costituita dalla combinazione tra un minerale naturale e una resina poliestere, viene rivestita da un film superficiale di resina acrilica/poliestere di altissima qualità, che gli conferisce un'ottima resistenza chimico fisica durevole nel tempo e un'assoluta impermeabilità e igiene nell'uso quotidiano. Il film di rivestimento conferisce inoltre al Mineralguss una lucentezza superficiale che lo rende elegante, piacevole al tatto e molto simile al materiale ceramico, con proprietà antibatteriche, ignifughe e di autoestinguenza. Mineralguss è un materiale resistente e durevole ma, come tutti i prodotti di elevato pregio, può essere danneggiato se utilizzato in modo improprio. Per una facile manutenzione e un duraturo utilizzo di un lavabo o di un piano in Mineralguss, elenchiamo una serie di consigli da seguire:

MANUTENZIONE GENERALE

Pulire la superficie con acqua tiepida e detergente delicato, usando un panno una spugna morbidi, non abrasivi, e umidi. Risciacquate bene la superficie e asciugate quindi con un panno morbido.

MACCHIE DI CALCARE / SAPONI O PRODOTTI MINERALI

Pulire con un detergente anticalcare (es.: aceto, VIAKAL®, CIF® anticalcare). Terminare la pulizia risciacquando con acqua tiepida ed un panno morbido. Asciugare quindi con un panno morbido.

MACCHIE DI ALTRA NATURA / PENNARELLO, ROSSETTO, GRASSI, RESIDUI DI CIBO

Pulire con un detergente a base di ammoniaca (es.: CIF® ammoniacal). Terminare la pulizia risciacquando con acqua tiepida ed un panno morbido.

Asciugare quindi con un panno morbido.

MACCHIE PERSISTENTI / PICCOLI TAGLI O BRUCIATURE

Se il film di rivestimento non è stato danneggiato in tutto lo spessore, è sufficiente usare una pasta abrasiva. Per ripristinare la lucentezza originaria, lucidare con pasta lucidante o polish.

LIMITI DI UTILIZZO

Mineralguss è un materiale con buona resistenza alla temperatura, tuttavia è opportuno proteggerlo dal contatto diretto con le fonti di elevato calore (usando, ad esempio, sottopentole). Non appoggiare sigarette accese sulla superficie. Non riempire mai il lavandino con acqua calda la cui temperatura ecceda i 60° C.

Mineralguss è un materiale non poroso, e quindi difficilmente le macchie saranno assorbite dalla superficie. Tuttavia, siccome l'importanza dell'eventuale danno dipenderà dalla durata del contatto con l'agente macchiante, si consiglia di rimuovere subito le macchie. Alcuni prodotti chimici particolarmente aggressivi, quali tinture disinfettanti (es. tintura d'Iodio), acidi forti (es. acido solforico concentrato), chetoni (es. acetone), solventi clorurati (es. cloroformio) o combinazioni di solventi (es. prodotti per la sverniciatura), possono macchiare e danneggiare il Mineralguss. Nel caso di contatto accidentale con questi prodotti, si consiglia di rimuovere subito ogni traccia di questi prodotti. Non tagliare direttamente sulla superficie del Mineralguss.

EVITARE il contatto diretto della superficie in Mineralguss con prodotti aggressivi quali acidi forti (es. Acido solforico concentrato), chetoni (es. ACETONE), solventi clorurati (es. cloroformio) o combinazioni di solventi (es. prodotti per la sverniciatura).

IT - PIANI TOP IN TEKNO OPACO

Tekno è un materiale che fa parte della famiglia delle superfici solide (Solid Surface), costituito dalla combinazione tra un minerale naturale (ATH) e resina acrilica di altissima qualità, con assenza assoluta di resina poliestere (polimero acrilico PMMA 100%). La resina acrilica conferisce al Tekno la proprietà di rimanere inalterato nel tempo conservando il suo colore originale, senza ingiallire. Grazie alla caratteristica di essere un materiale compatto, non rivestito o laminato, Tekno consente di ottenere installazioni eleganti e di alto rendimento. La superficie compatta, igienica, ignifuga e non porosa è durevole e facile da pulire con i comuni prodotti di pulizia domestica. La sua composizione e colore sono omogenei nell'intero spessore della sua massa: grazie a ciò, piccoli tagli, graffi e bruciature di sigarette possono essere facilmente rimossi per restituire al prodotto la sua bellezza originale (anche in presenza di tagli o incisioni particolarmente profondi, nel qual caso suggeriamo di rivolgersi a un artigiano specializzato).

Tekno è un materiale resistente e durevole ma, come tutti i prodotti di elevato pregio, può essere danneggiato se utilizzato in modo improprio. Per una facile manutenzione e un duraturo utilizzo di un lavabo o di un piano In Tekno, elenchiamo una serie di consigli da seguire:

MANUTENZIONE GENERALE

Pulire la superficie con acqua tiepida e detergente delicato, usando un panno o una spugna morbidi, non abrasivi, e umidi.

Risciacquate bene la superficie e asciugate quindi con un panno morbido.

MACCHIE DI CALCARE / SAPONI O PRODOTTI MINERALI

Pulire con un detergente anticalcare (es.: aceto, VIAKAL®, CIF® anticalcare). Terminare la pulizia risciacquando con acqua tiepida ed un panno morbido. Asciugare quindi con un panno morbido.

MACCHIE DI ALTRA NATURA / PENNARELLO, ROSSETTO, GRASSI, RESIDUI DI CIBO

Pulire con un detergente a base di ammoniaca (es.: CIF® ammoniacal). Terminare la pulizia risciacquando con acqua tiepida ed un panno morbido.

Asciugare quindi con un panno morbido.

MACCHIE PERSISTENTI / PICCOLI TAGLI O BRUCIATURE

Usare un detergente abrasivo (es.: VIM®, AJAX®) ed una spugnetta abrasiva (es.: SCOTCH-BRITE®). Terminare la pulizia con acqua tiepida ed un panno morbido. Con bruciature o tagli profondi, utilizzare il "kit di manutenzione", fornibile su richiesta, o delle carte abrasive 180-240-320.

Finire con SCOTCH-BRITE®.

LIMITI DI UTILIZZO

Tekno è un materiale con buona resistenza alla temperatura, tuttavia è opportuno proteggerlo dal contatto diretto con le fonti di elevato calore. Tekno è un materiale non poroso, e quindi difficilmente le macchie saranno assorbite dalla superficie. Tuttavia, siccome l'importanza dell'eventuale danno dipenderà dalla durata del contatto con l'agente macchiante, si consiglia di rimuovere subito le macchie. Alcuni prodotti chimici particolarmente aggressivi, quali tinture disinfettanti (es. tintura d'Iodio), acidi forti (es. acido solforico concentrato), chetoni (es. acetone), solventi clorurati (es. cloroformio) o combinazioni di solventi (es. prodotti per la sverniciatura), possono macchiare e danneggiare il Tekno.

Nel caso di contatto accidentale con questi prodotti, si consiglia di rimuoverne subito ogni traccia di questi prodotti.

EVITARE il contatto diretto della superficie in Tekno con prodotti aggressivi quali acidi forti (es. Acido solforico concentrato), chetoni (es. ACETONE), solventi clorurati (es. cloroformio) o combinazioni di solventi (es. prodotti per la sverniciatura).



IT - PIANI TOP e LAVABI IN TEKNO DEIMOS OPACO

Tekno Deimos è un materiale che fa parte della famiglia delle superfici solide (Solid Surface), prodotto in Italia, costituito dalla combinazione di più minerali naturali e resina acrilico/ poliestere di altissima qualità, in proporzioni indicative 2/3 (minerali) e 1/3 (resina). Grazie alla caratteristica di essere un materiale compatto, Tekno Deimos consente di ottenere installazioni eleganti e di alto rendimento.

MANUTENZIONE ORDINARIA

La superficie compatta, igienica, ignifuga, antibatterica e non porosa è durevole e facile da pulire con i comuni prodotti di pulizia domestica. Attenzione! Non utilizzare direttamente sulla superficie alcool, solventi, acetoni e sostanze aggressive di cui non si conosce l'entità. Il Tekno Deimos è omogeneo nell'intero spessore della sua massa; grazie a ciò, piccoli graffi possono essere facilmente ripristinati.

IT - PIANI TOP e LAVABI IN TEKNO GEACRIL OPACO

Tekno Geacril è un materiale composito, prodotto in Italia, la cui massa interna è costituita dalla combinazione tra un minerale naturale e una resina poliestere e viene rivestita da un film superficiale di resina acrilica/poliestere di altissima qualità, che gli conferisce un'ottima resistenza chimico-fisica durevole nel tempo e un'assoluta impermeabilità. Il film di rivestimento conferisce al Geacril piacevolezza al tatto e una forte somiglianza con il materiale ceramico nella sua versione opaca, con proprietà antibatteriche, ignifughe e autoestinguenza.

USO E MANUTENZIONE

Tekno Geacril è un materiale resistente e durevole ma, come tutti i prodotti di elevato pregio, può essere danneggiato se utilizzato in modo improprio. Per una facile manutenzione pulire la superficie con acqua tiepida e detergente delicato, usando un panno o una spugna morbida, non abrasivi, e umidi. Risciacquate bene la superficie e asciugate quindi con un panno morbido.

INFORMAZIONI UTILI

Per donare alla superficie un "Effetto Bagnato" duraturo nel tempo viene inoltre applicato (ai colorati) uno specifico prodotto che conferisce ottime proprietà di idro e oleo repellenza rendendo la superficie anche meno sensibile ai graffi e impronte. I colorati necessitano comunque di maggior attenzione nell'uso quotidiano perchè qualunque danno o graffiatura superficiale è maggiormente percettibile rispetto al bianco.

IT - PIANI TOP IN MINERAL COMPOSITE

Grazie alla sua struttura unica, basata sull'unione della natura e della tecnologia, il Mineral Composite impartisce qualità eccezionali ai prodotti dell'azienda. Il componente principale del materiale è la pietra dolomitica: ogni prodotto, infatti, è composto almeno per il 75% di dolomite. Le particelle del pietrisco, di vari formati, riempiono perfettamente lo stampo formando una base compatta. La resina aggiunta alla base, che avvolge ogni granello di dolomite, forma un materiale con una serie di proprietà impareggiabili in natura. Il processo di legatura della resina alla dolomite, conosciuto come reticolazione, permette al materiale di essere forgiato in qualsiasi forma. Lo strato esterno è realizzato con un nanorivestimento. La resina polimerizzata, miscelata omogeneamente con particelle di pigmento e di quarzo, conferisce la rifinitura finale e la levigatezza della superficie del prodotto. Tutti i componenti del Mineral Composite sono ecologici, possiedono i certificati di qualità e provengono da produttori affidabili. L'unione tra la dolomite e la resina elastica fornisce al Mineral Composite una durabilità e una buona resistenza agli urti.

MANUTENZIONE ORDINARIA

Il materiale è facilmente pulibile con i comuni prodotti per la pulizia domestica. Attenzione! Non utilizzare direttamente sulla superficie alcool, solventi, acetoni e sostanze aggressive di cui non si conosce l'entità.

IT - PIANI TOP IN TEKNO RESINA

TEKNO RESINA è un composto minerale elegante al tatto, igienico e adatto all'arredo del bagno e degli ambienti pubblici. Tra le utilizzazioni più significative troviamo lavandini, piani, piatti doccia. Il film di resina che riveste la superficie del materiale consente di ottenere ottima resistenza da un punto di vista fisico e soprattutto chimico: è, infatti, resistente al calore secco fino alla temperatura di 160°C. Eventuali bolle d'aria o materiale mancante sulla superficie non in vista sono da ritenersi caratteristiche del materiale. Le stesse, comunque, non saranno causa di cedimento strutturale. Per rimuovere la maggior parte delle macchie, il calcare e lo sporco che normalmente si depositano sulla superficie è sufficiente pulire con acqua saponata o comuni detergenti non abrasivi utilizzati con una spazzola con setole morbide, avendo cura di risciacquare bene la superficie. In caso di sporco resistente (calcare) passare dell'aceto bianco oppure limone con una spazzola con setole morbide e poi risciacquare con acqua. Evitare di appoggiare sulla superficie oggetti roventi. Si sconsiglia l'uso di prodotti chimici aggressivi quali acetone, trielina, acidi o basi forti. Alcune sostanze come inchiostro, cosmetici e tinte a contatto prolungato con il materiale possono rilasciare colorante sulla superficie. Rimediare a graffi profondi, lievi scheggiature, macchie ostinate sulla superficie della vaschetta è spesso possibile con una semplice manutenzione. Se il film di rivestimento non è stato danneggiato in tutto lo spessore è sufficiente carteggiare con la spugna Scotch Brite fino ad uniformare completamente la superficie e sciacquare con acqua ed un detergente neutro.

IT - PIANI TOP IN CRISTALPLANT

Cristalplant® è conosciuto per la superficie simile alla pietra naturale dall'effetto soft touch. È un materiale composto per la maggior parte da cariche minerali di triidrati di alluminio di elevata purezza, legati da resine di origine vegetale. Cristalplant® è un materiale omogeneo in tutto il suo spessore e può essere riparato da graffi, macchie ostinate e bruciature di sigaretta, riportando la superficie alla bellezza originale. Per la pulizia è sufficiente acqua saponata o comuni detergenti, così da rimuovere la maggior parte delle macchie e dello sporco che si possono depositare sulla superficie. Per mantenere la caratteristica finitura opaca, utilizzare in fase di pulizia una spugna abrasiva e detergenti in gel o abrasivi, avendo cura di risciacquare subito la superficie.

IT - PIANI TOP e LAVABI IN OCRITECH

L'Ocritech è un materiale innovativo composto da puro acrilico colato senza cariche minerali, che proprio grazie alla sua composizione risulta molto leggero. I vantaggi dell'Ocritech sono molteplici: è estremamente resistente agli urti, al calore (max. 80°), ai vari tipi di acidi diluiti e alle sostanze alcaline. È facile da pulire e mantiene il suo colore stabile nel tempo, essendo un materiale invulnerabile ai raggi UV. Tra le sue peculiarità spicca anche la resistenza all'assorbimento di alcuni prodotti cosmetici e di bellezza di frequente utilizzo, come ad esempio la tintura per capelli. Per la pulizia quotidiana dei piani lavabo in Ocritech opaco usare la spugna Scotch Brite sulla superficie asciutta, poi risciacquare con acqua e conseguentemente asciugare con panno in microfibra.



IT - PIANI TOP IN CORIAN

Corian è una miscela ad alte prestazioni di materiali naturali e polimeri acrilici. Le numerose qualità delle superfici solide Corian ne assicurano la rinnovabilità e l'estrema facilità di manutenzione. Dell'acqua saponata o un comune detergente a base di ammoniaca basteranno a rimuovere la maggior parte dello sporco e delle macchie su qualsiasi finitura. Evitare di portare a contatto di Corian sostanze chimiche o solventi. Qualora dovesse accadere, risciacquare immediatamente la superficie con acqua corrente. Lo smalto per unghie va rimosso con un pulitore per unghie non a base di acetone e quindi risciacquato con acqua. I danni di minore entità, compresi graffi, macchie anche di agenti chimici, bruciature e piccole tacche d'urto, si possono ripara rare direttamente utilizzando la spugnetta abrasiva Scotch-Brite.

METODI DI PULIZIA:

- A. Rimuovere il residuo con un panno;
- B. Sciacquare la superficie con acqua calda e asciugare con un panno morbido;
- C. Usare un panno umido e una crema abrasiva leggera (es. Cif);
- D. Usare una spugna abrasiva (tipo Scotch-Brite®) strofinare sulla macchia con un prodotto detergente a base di ammoniaca (es. Mastro Lindo);
- E. Usare una spugna abrasiva (tipo Scotch-Brite®) strofinare sulla macchia con candeggina. ** Sciacquare più volte con acqua calda ed asciugare con un panno morbido;
- F. Usare una spugna abrasiva (tipo Scotch-Brite®) e strofinare sulla macchia con un prodotto di pulizia anticalcare (tipo Viakal) o aceto. Sciacquare più volte con acqua calda ed asciugare con un panno morbido;
- G. Usare una spugna abrasiva (tipo Scotch-Brite®) e strofinare sulla macchia con un prodotto privo di acetone. Sciacquare più volte con acqua calda ed asciugare con un panno morbido;
- H. Usare una spugna abrasiva (es. tipo Scotch-Brite®) e strofinare sulla macchia con una paglietta o rimuovere la ruggine. Sciacquare più volte con acqua calda e asciugare con un panno morbido;
- I. Se le macchie di ferro persistono, contattare il nostro Centro garanzie.

* Pulire facendo sempre movimenti rotatori. ** La candeggina può scolorire Corian® se non è rimossa completamente risciacquando con abbondante acqua.

CORIAN® USO E CURA - GUIDA PER LA RIMOZIONE DELLE MACCHIE

Macchie dovute a cadute di liquidi:	procedura:
Manutenzione giornaliera	A - B - C
Aceto, caffè, tè, succo di limone, olii vegetali, ketchup	A - B - C - E - I
Residui di grasso, olio	A - B - C - D - I
Acqua ricca di calcare, sapone, minerali	A - B - F - I
Polline di giglio, zafferano, graffio significativo, bruciatura di sigaretta, lucido per scarpe, inchiostro, segno di penna	A - B - C - E - I
Mercurocromo, sangue, vino rosso, profumo	A - B - C - D - E - I
Smalto per unghie	A - B - C - G - I
Ferro o ruggine	A - B - C - H - I
Iodio, muffa	A - B - C - E - I

IT - PIANI TOP IN LAMINAM e GRES

Laminam e Gres sono miscele di materie prime naturali. Uniscono allo spessore ridotto e alle grandi dimensioni, un'elevata resistenza alle sollecitazioni meccaniche, agli attacchi chimici, ai graffi e all'abrasione. RESISTENZA AGLI ATTACCHI CHIMICI E ALL'USURA: Resistono ai solventi organici, inorganici, disinfettanti e detergenti. Si puliscono con estrema facilità mantenendo inalterate le caratteristiche della superficie; l'unico prodotto in grado di attaccarla è l'acido fluoridrico. Resistono ai graffi e all'abrasione profonda e le sue proprietà rimangono pertanto inalterate anche dopo un uso intenso e una pulizia frequente. SUPERFICIE IGIENICA: Sono totalmente compatibili con le sostanze alimentari in quanto non rilascia elementi in soluzione. Non consente l'insorgenza di muffe, batteri e funghi.

IT - PIANI TOP IN CRISTALLO

I piani in vetro extralight lucido e satinato con lavabo integrato, spessore 1 cm, hanno una lavorazione a filo lucido piatto e sono disponibili in 51 colori. Vengono sottoposti ad una colorazione ad acqua con protezione poliuretanic. La vernice utilizzata, è un mono-componente dell'acqua, pigmentabile, antingiallente adatta alla verniciatura del vetro. Eventuali piccole imperfezioni e differenze dal campione sono da considerarsi una caratteristica della lavorazione artigianale che rende ogni singolo pezzo unico o nel suo genere.

ISTRUZIONI PER L'INSTALLAZIONE: utilizzare esclusivamente il silicone neutro dato in dotazione ponendo attenzione a non graffiare le parti colorate. Per fissare il piano in cristallo utilizzare SILICONE NON ACETICO NEUTRO. Nell'installazione del miscelatore, sifone, piletta, etc. fare attenzione a non creare tensioni nel lavabo-piano in vetro stringendo troppo. Accertarsi di inserire sempre le guarnizioni in gomma siliconica tra tutte le parti metalliche a diretto contatto con la rottura dello stesso.

DA EVITARE: gli urti, la caduta di corpi contundenti e l'appoggio sul vetro di corpi caldi (non superare uno shock termico di 40°C).

MANUTENZIONE: pulire esclusivamente con acqua e detergenti neutri, evitare l'impiego di solventi e abrasivi.

IT - PIANI TOP IN SOLID GLASS

Solid Glass è un materiale prodotto attraverso un procedimento di scioglimento e cristallizzazione di particelle di silicio e vetro.

Le lastre di questo materiale sono un mix di elementi inorganici, perciò non subiscono alterazioni di stato. Il materiale possiede le proprietà sia del vetro che della ceramica perciò è duro e resistente, oltre a essere ecologico e totalmente riciclabile.

IT - PIANI TOP e LAVABI IN QUARZO RESINA

I quarzi resina sono formati da una miscela di quarzo con una percentuale massima del 5% di resine acriliche. I piani realizzati in questo materiale sono omogenei, compatti e particolarmente resistente agli urti. Sono piani resistenti alle abrasioni, all'attacco di vari agenti chimici e agli sbalzi termici. Si tratta di un prodotto molto igienico, che ha la caratteristica di essere antistatico (non attira la polvere). Grazie alle caratteristiche sopraelencate sono piani di facile manutenzione: per una corretta pulizia è sufficiente utilizzare un panno umido e un detergente neutro.



IT - PIANI TOP IN FENIX

La parte esteriore di FENIX NTM è ottenuta con l'ausilio di nanotecnologie ed è caratterizzata da una superficie trattata con resine acriliche di nuova generazione, indurite e fissate attraverso il processo di Electron Beam Curing. Con una bassa riflessione della luce, la sua superficie è estremamente opaca, anti impronte digitali e piacevolmente soft touch. Oltre alle sue principali caratteristiche, come la riparabilità dei micrograffi, questo materiale innovativo si contraddistingue per proprietà specifiche che agevolano i normali processi di pulitura e non richiedono particolari manutenzioni: estrema facilità di pulizia, alto abbattimento della carica batterica e proprietà antimuffa, grande resistenza allo strofinamento, ai graffi e all'abrasione, così come ai solventi acidi e ai reagenti di uso domestico.

Per ottenere i migliori risultati nella pulizia di FENIX NTM, è sempre bene ricordare alcune precauzioni:

- benché molto resistente, la superficie di FENIX NTM non deve comunque mai essere trattata con prodotti contenenti sostanze abrasive, spugne abrasive o strumenti non adatti, come carta vetrata o paglietta;
- sono da evitare prodotti con forte contenuto acido o molto alcalini perché potrebbero macchiare la superficie;
- quando si usano solventi, il panno utilizzato deve essere perfettamente pulito in modo da non lasciare aloni sulla superficie di FENIX NTM. Gli eventuali segni possono comunque essere rimossi sciacquando con acqua calda e asciugando;
- evitare i lucidanti per mobili e, in genere, i detergenti contenenti cere perché sulla superficie compatta di FENIX NTM a formare uno strato appiccicoso a cui aderisce lo sporco.

FENIX **NTM**[®] NANOTECH
MATT MATERIAL

Tipo di sporco

Prodotto di pulizia consigliato



Sciroppo, succo di frutta, marmellata, liquori, latte, tè, caffè, vino, sapone, inchiostro.



1. RIMUOVERE le macchie con uno sgrassatore con l'aiuto di un panno in microfibra.



2. RISCIAQUARE con l'aiuto di un panno in microfibra e acqua tiepida.



Grassi animali e vegetali, salse, sangue secco, uova, nero fumo, gelatina, colle vegetali e viniliche, residui organici, gomma arabica.



1. RIMUOVERE con carta assorbente.



2. RIMUOVERE le macchie con lo sgrassatore con l'aiuto di un panno in microfibra.



3. RISCIAQUARE con l'aiuto di un panno in microfibra e acqua tiepida.



Lacche per capelli, oli vegetali, biro e pennarelli, cera, fondo tinta e ciprie grasse, aloni residui di solventi, smalti per unghie, spruzzi di lacche, olio di lino, pitture sintetiche a olio, colle neopreniche, tracce di silicone, residui di calcare.



1. RIMUOVERE le macchie con carta assorbente e acetone (solvente per unghie).



2. PULIRE con uno sgrassatore con l'aiuto di un panno in microfibra.



3. RISCIAQUARE con l'aiuto di un panno in microfibra e acqua tiepida.



MANUTENZIONE:
L'utilizzo della spugna magica è raccomandato, quando necessario, per la corretta rigenerazione del materiale.

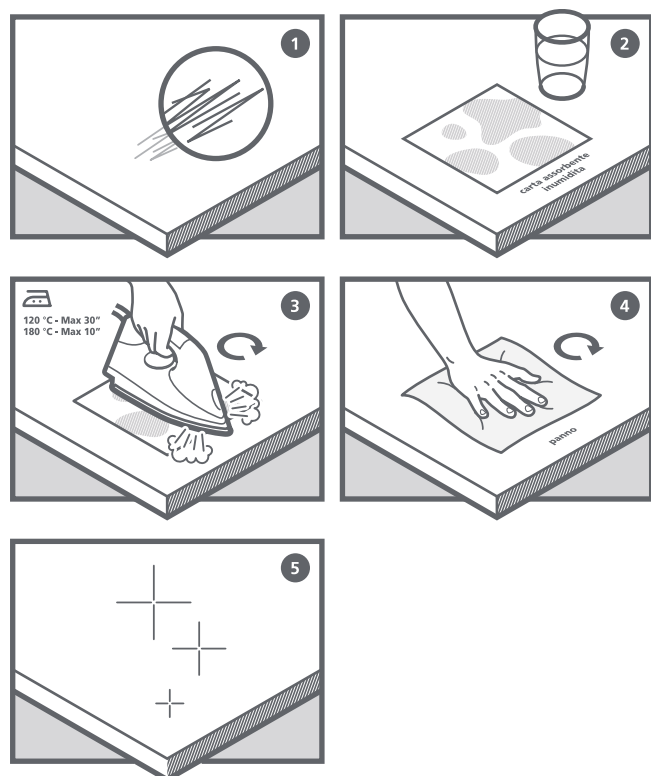


IT - PIANI TOP IN FENIX

MANUTENZIONE ORDINARIA: La superficie di FENIX NTM deve essere pulita con regolarità ma non richiede una manutenzione particolare: è sufficiente un panno umido, con acqua calda o detersivi. Sono ben tollerati tutti i normali prodotti detersivi o disinfettanti domestici. È panno umido, con acqua calda o detersivi. Sono ben tollerati tutti i normali prodotti detersivi o disinfettanti domestici. È consigliabile l'uso di una spugna magica per la normale pulizia e manutenzione della superficie.

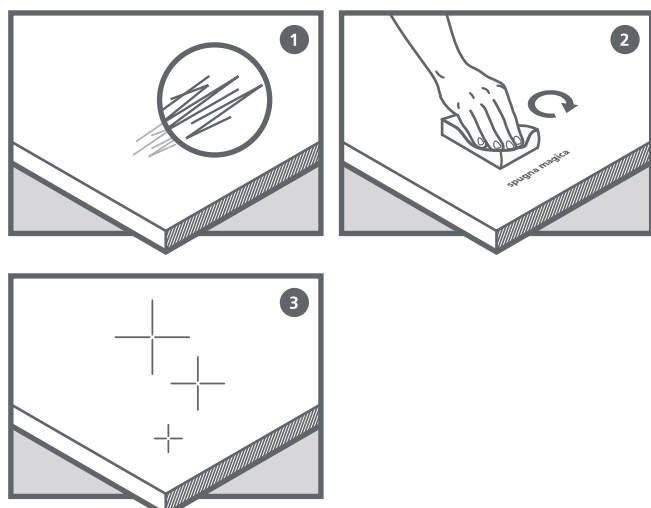
MANUTENZIONE STRAORDINARIA: In presenza di tracce di sporco non rimoscibili con normali detersivi domestici, a causa della topografia irregolare della superficie di FENIX NTM e la sua estrema chiusura, consigliamo per la pulizia l'utilizzo di solventi aromatici non aggressivi (acetone). In caso di presenza di micrograffi, si prega di seguire le istruzioni per la riparazione della superficie riportate nelle schede specifiche.

FENIX **NTM**[®] NANOTECH
MATT MATERIAL



Istruzioni per la manutenzione FERRO DA STIRO

1. Difettuosità superficiale dovuta a micro graffiature.
2. Posizionare sulla zona con micro graffi la carta assorbente inumidita.
3. Posizionare la fonte di calore (pistra riscaldata) sulla superficie
4. Risciacquare la zona riparata con acqua tiepida e panno in microfibra.
5. Superficie rigenerata.



Istruzioni per la manutenzione SPUGNA MAGICA



1. Difettuosità superficiale dovuta a micro graffiature.
2. Utilizzo della spugnamagica asciutta o inumida strofinando la zona con difettosità.
3. Superficie rigenerata.



IT - PIANI TOP IN HPL

I laminati ad alta pressione coniugano le loro eccellenti qualità estetiche con proprietà e virtù di sicuro interesse per chi concepisce o realizza soluzioni di interior design. A partire dalla duttilità e dalla robustezza. E' un materiale allo stesso tempo facile da lavorare ed estremamente robusto: resistente a graffi, urti, abrasioni, sostanze chimiche e calore; caratteristiche che lo rendono ideale per una vasta gamma di applicazioni. Sono pannelli antibatterici e ignifughi, quindi particolarmente indicati per applicazioni in luoghi pubblici o in tutti i casi in cui un elevato livello di igiene è particolarmente importante. I pannelli in HPL sono resistenti all'impatto, sopportano bene l'impatto con oggetti contundenti, sono resistenti ai graffi e all'usura e stabili alla luce e ai raggi UV.

CONSIGLI PER LA PULIZIA DEI PIANI IN HPL IN CASO DI SPORCO RESISTENTE - PREMESSA:

Le superfici hpl, oltre ad una buona resistenza ai prodotti chimici di uso domestico, inibiscono la crescita delle spore e dei batteri in accordo alle norme europee ISO 846 e sono certificate per l'utilizzo con contatto agli alimenti, breve o prolungato.

Le superfici decorative ad alta pressione (HPL) devono essere utilizzate con la stessa cura dedicata alle altre comuni superfici degli arredi da interni. È buona pratica mantenere i piani sempre puliti e asciutti. In caso di sporco ostinato o di incuria, i consigli riportati di seguito danno buoni risultati per la pulizia delle superfici di piani in HPL. Tali istruzioni sono applicabili nella generalità delle situazioni, tuttavia non hanno la pretesa di risolvere qualsiasi caso si presenti, poiché fattori quali lo stato di usura del piano, il tipo e la quantità di depositi e il tempo di loro permanenza sulla superficie sono fondamentali per determinare la facilità di rimuovere le macchie.

I seguenti consigli risultano inefficaci nel caso in cui il laminato sia stato inopportuno alterato dall'azione di sostanze chimiche o da interventi fisici e meccanici.

PROCEDIMENTO:

1. Occorre osservare attentamente la superficie del piano per capire quale tipo di sporco ha contaminato il piano e in che modo rimuoverlo. È buona norma iniziare a pulire solo una piccola porzione del piano, possibilmente in un angolo non in vista, per valutare il rischio.

2. Con un panno morbido e umido rimuovere eventuali depositi di polvere, particelle, terra o altro materiale secco, senza fregare per non rigare o abrader il piano. Residui che aderiscono alla superficie possono essere rimossi meccanicamente con spatole in legno o materiale sintetico, eventualmente ammorbidendoli con acqua calda. Attenzione a non causare incisioni o scalfiture.

3. Procurarsi:

- Una spugna morbida non abrasiva;
- Una spazzola morbida (es. con setole di nylon);
- Un detergente non abrasivo per la pulizia di tutte le superfici lavabili della casa (a titolo d'esempio formulato secondo la direttiva CEE 69/542 con contenuti di tensioattivi non ionici <5%, di tensioattivi anionici solfonati o fosfonati 5%, di saponi sodici o grassi naturali <5%); sono stati trovati soddisfacenti Ajax liquido, Baysan liquido, Chanteclair;
- Un contenitore per diluire il detergente liquido;
- Acqua tiepida/calda;
- Un panno o fogli di carta assorbente per la casa asciutti e morbidi.

4. Iniziare a lavare la superficie con il detergente diluito secondo le istruzioni dell'etichetta: passare la spugna con movimenti circolari e delicati, eventualmente insistendo gentilmente sui punti più ostinati.

5. Sciacquare abbondantemente con acqua tiepida pulita ed asciugare molto bene senza lasciare aloni.

6. Osservare la superficie: se le macchie sono ancora presenti ripetere l'operazione con il detersivo liquido concentrato e/o in acqua più calda (non bollente), risciacquando e asciugando con molta cura.

7. Eventualmente lasciare agire il detergente fino ad un tempo di 8-10 ore.

8. Un ulteriore tentativo, soprattutto di finiture strutturate quando lo sporco si deposita nelle micro fessure, può essere l'impiego dello spazzolino morbido. Esso deve essere passato solo sul punto interessato con movimenti delicati e circolari per non rigare.

9. Nella grande maggioranza dei casi a questo punto il piano si presenta pulito.

10. Se dopo queste operazioni lo sporco continuasse ad essere presente, si può considerare l'opportunità eccezionale di intervenire con solventi comunemente disponibili in casa come per esempio etanolo, trielina ed acetone. Lasciare il solvente a contatto con la superficie solo il tempo necessario alla pulizia, quindi asciugarlo immediatamente. Alla fine, lavare con un po' di detersivo liquido, sciacquare bene ed asciugare accuratamente senza lasciare aloni.

11. Per la rimozione di macchie di calcare utilizzare del comune aceto da cucina, lasciandolo agire per un massimo di 5 minuti sulla parte interessata e risciacquare abbondantemente e asciugare con cura. Se necessario, ripetere l'operazione.

12. Considerare che, dopo la pulizia delle superfici HPL con solventi, possono persistere delle alonature dovute alla ritenzione degli sporchi sugli stracci usati. Per eliminarle, dopo averle sciacquate con acqua calda, asciugarle con carta scottex pulita.

ATTENZIONE!

Non usare assolutamente sostanze abrasive o graffianti (polveri o detersivi abrasivi, pagliette). Non usare lato verde della spugna, detersivi o decalcificanti o pulitori per scarichi contenenti acidi o sali fortemente acidi (a base di acido cloridrico, formico o aminosolfatico), detersivi per metalli o per il forno. Alcuni prodotti di uso comune debbono essere immediatamente eliminati dalla superficie, quali: caramello, succo di barbabietola, succo di pomodoro concentrato, candeggianti sanitari molto forti.



IT - ECOPIETRA

L'ecopietra è un materiale ecocompatibile, atossico, prodotto in Italia e certificato secondo le nuove normative europee. Le miscele polimeriche in emulsione acquosa prevedono l'utilizzo di elementi derivanti da fonti rinnovabili come l'olio di girasole. Il materiale è compatto e, pur simulando l'effetto della pietra, mantiene elasticità e flessibilità. Per la pulizia quotidiana utilizzare dei detersivi non aggressivi e asciugare la superficie con un panno morbido.

IT - MALTA CERAMICA

Malta Ceramica è realizzata con pigmenti ceramici che vengono applicati su prodotti già smaltati, garantendo il mantenimento delle caratteristiche fondamentali dei prodotti. Questa lavorazione fa sì che i prodotti ceramici conservino tutte le loro qualità intrinseche, come resistenza e durata nel tempo.

MANUTENZIONE E PULIZIA Per la pulizia, consigliamo di adoperare sempre panni morbidi in microfibra non abrasivi e di asciugare sempre le superfici dopo il loro utilizzo, per evitare che si formino antiestetiche macchie di calcare dipese dall'acqua utilizzata. Un regolare lavaggio con candeggina consente di eliminare le macchie e igienizzare il lavabo. È sconsigliato l'utilizzo di spugne abrasive o spazzole dure. Inoltre, è fondamentale leggere attentamente le istruzioni del detersivo adoperato rispettandone i tempi di posa.

IT - CDF

SWISSCDF è un pannello in fibre di legno, compattamente compresso (>1'000 kg/m³) e tinto di nero. Con la sua piastra di supporto e la struttura multistrato, SWISSCDF detta nuovi standard nel settore dell'arredamento di interni sia per quanto riguarda il design che la costruzione. Stabilità, resistenza ai graffi, resistenza agli spruzzi e bassa infiammabilità caratterizzano questo naturale materiale di legno.

PULIZIA QUOTIDIANA Per la pulizia quotidiana utilizzare un panno pulito e umido (es. panno in microfibra) o una spugna morbida. In caso di sporco più intenso, utilizzare sapone liquido convenzionale senza ingredienti abrasivi o in alternativa detersivo per piatti. Per evitare aloni la superficie deve essere sempre pulita con acqua e asciugata con un panno asciutto o carta assorbente. Macchie più profonde devono essere trattate immediatamente, prevenendo l'essiccazione. Non utilizzare in nessun caso agenti abrasivi (es. polvere abrasiva, spugne abrasive, lana d'acciaio, spazzole) candeggina, detersivi con acidi forti, detersivi a base di solventi, a base di aceto, disincrostanti e attrezzature per la pulizia a vapore.

IT - I TERMOSTRUTTURATI

Il nobilitato è un pannello di legno truciolare rivestito su tutti e due i lati con carta melaminica, che è un materiale sintetico costituito da fogli di carta sottile impregnata di resina melaminica. L'uso di tale carta fa sì che il pannello nobilitato venga spesso anche chiamato melaminico. I melaminici proposti da Arbi, grazie allo sviluppo di carte sempre più realistiche, sono tutti "termostrutturati": grazie al calore e ad apposite piastre "termostrutturati": grazie al calore e ad apposite piastre il materiale riproduce in modo molto realistico l'effetto del legno. Questa caratteristica, unita a doti notevoli di durezza e resistenza al graffio e ai solventi, rende i pannelli in melaminico termostrutturati delle soluzioni validissime, piacevoli alla vista e al tatto, ad un prezzo contenuto.

IT - I LACCATI (opachi - lucidi - velvet)

Vasta gamma di 50 colori disponibili. È richiesta una manutenzione particolarmente attenta per evitare che le superfici laccate si graffino, quindi non si possono utilizzare polveri abrasive, ammoniaca e acetone. Da evitare anche l'utilizzo di cere per mobili. Per una corretta pulizia è sufficiente utilizzare prodotti per vetri o alcool diluito con molta acqua, avendo la cura di asciugare subito la superficie con panni morbidi e non abrasivi. La finitura protettiva acrilica velvet è una finitura trasparente su base acrilica caratterizzata da un elevato effetto matt e da una morbidezza simile alla seta. I vantaggi di una verniciatura protettiva effettuata con questo prodotto sono l'effetto estetico matt e il suo touch seta, l'elevata resistenza chimico-fisica, la protezione del colore sottostante e il conferimento al supporto verniciato di una maggiore idrorepellenza.

IT - PIANI IN LEGNO

I piani in essenza di legno sono fra i più preziosi, quindi è necessario utilizzarli con una certa cura. Il legno è un materiale "vivo", particolarmente sensibile al calore e all'umidità. Eventuali cambiamenti di colore nel tempo, dovuti alla luce, non rappresentano un difetto, ma al contrario sottolineano il fatto che si tratta di materiale naturale. Attenzione: per la pulizia dei piani top in legno è sufficiente utilizzare un panno inumidito con comuni prodotti di pulizia per vetri (acqua e vetril) o acqua e sapone di marsiglia, si raccomanda di asciugare eventuali gocce d'acqua nei top legno in quanto con il passare del tempo l'acqua stagnante penetra negli incavi derivati dalla spazzolatura e provoca il distacco della vernice a causa dell'aumento dell'umidità del legno.

IT - ROVERE ANTICO

Il rovere antico viene chiamato così perché ricavato da travi di oltre 200 anni. La sua particolarità sta nella presenza di nodi, forellini, imperfezioni presenti sulla sua superficie, che denotano anche la sua autenticità. Tali irregolarità sono da considerarsi non difetti ma elementi che aumentano il pregio e l'unicità di questa finitura. Al fine di preservare il rovere antico bello nel tempo, è sufficiente utilizzare un panno inumidito con un detersivo neutro e non abrasivo. Si raccomanda, inoltre, di asciugare eventuali gocce d'acqua.

IT - NOCE ANTICO e NOCE CANALETTO

Il noce antico viene ricavato da alberi secolari di noce nazionale. Le caratteristiche peculiari sono i nodi, le spaccature, il contrasto di colori dato dall'alburno e tutte le irregolarità conferite dal passare del tempo. Il noce canaletto (detto anche Noce Americano) proviene dalla Pennsylvania: viene lavorato e successivamente trattato con un ciclo di sbiancatura per rendere le venature più uniformi.



IT - MANUTENZIONE E PULIZIA SPECCHIERE

Sono utilizzati unicamente specchi i quali hanno un'incomparabile resistenza alla corrosione, all'invecchiamento e agli agenti aggressivi. Pulire con un panno umido o del detergente neutro ed asciugare accuratamente.

Non usare solventi o abrasivi per la pulizia; fare attenzione ai prodotti per la cosmesi, ai detersivi ed alle sostanze aggressive.

I liquidi rovesciati devono essere assorbiti immediatamente con un panno in seguito asciugare la superficie con un panno pulito ed asciutto.

IT - INFO PIANI

I piani top in Cristallo, Mineralguss, Tekno, Laminam, Gres e Fenix sporgono di 0,3 cm per lato e 0,5 cm nella parte anteriore.

La nostra ditta realizza di serie i piani top per lavabo con 1 foro per miscelatore posizionato dietro il lavabo.

Al fine di evitare spiacevoli incomprensioni vi preghiamo di fornire sempre tutte le indicazioni relative alla posizione del foro per il miscelatore, soprattutto quando il rubinetto è a muro.



UK - TOPS IN GLOSSY MINERALGUSS

Mineralguss is a composite material whose inner mass is made up of a natural material combined with polyester resin, all coated with a surface film of highest quality acrylic/polyester resin that ensures an excellent chemical/physical resistance and long life of the product, which is also totally waterproof and hygienic in everyday use. The coating film also gives Mineralguss a particularly stylish surface shine and a nice feel, very similar to that of ceramics, with anti-bacterial, fireproof and self-extinguishing properties. Mineralguss is a long-lasting, hard-wearing material, but, just as all fine materials, it may be damaged if used improperly. For the easy maintenance and long-lasting use of Mineralguss washbasins or tops, we are listing below a few recommendations that will ensure the long-lasting and trouble-free use of the product you purchased:

GENERAL MAINTENANCE

Clean the surface using warm water and a mild detergent on a soft damp, non-abrasive detergent on a soft, cloth or sponge. Rinse with warm water on a soft cloth and dry using a soft cloth.

STAINS OF HARD WATER / SOAP OR MINERAL PRODUCTS

Clean using a descaling detergent (e.g. aceto, VIAKAL®, CIF® anticalcare). Rinse with warm water on a soft, non-abrasive cloth and dry using a soft cloth.

OTHER STAINS / MARKES, LIPSTICK, GREASE, FOOD

Clean using a non-abrasive ammonia detergent. Rinse with warm water on a soft, non-abrasive cloth and dry using a soft cloth.

STUBBORN STAINS / SMALL CUTS, SCRATCHES

If the film has not been damaged throughout the cross section, just rub it with some polishing paste. to restore the glossiness of the original surface, polish the surface with polishing paste.

LIMITS OF USE

Mineralguss resists extreme temperatures quite well, it is however suggested to protect it in case of direct contact with high temperature sources (e.g.: using a pot mat). Do not place lit cigarettes on the surface. Never fill the washbasin with hot water of above 60 °C.

Mineralguss is a non-porous material and therefore does not absorb stains easily. However, the entity of possible damage depends on how long the contact with the staining agent persists. It is therefore recommended to immediately remove all stains. Some particularly aggressive chemical products such as disinfectant fluids (e.g. tincture of iodine), strong acids (e.g. concentrated sulfuric acid), ketones (e.g. acetone), chlorinated solvents (e.g. chloroform) or combinations of solvents (e.g. varnish removing products) may stain or damage Mineralguss surfaces. In case of accidental contact with the above products, immediately remove all traces or residues. Do not cut any material or object directly on the Mineralguss surface.

AVOID direct contact between Mineralguss surface and aggressive products as strong acids (concentrated sulphuric acid), ketones (ACETONE) or solvent mixtures (varnish removing products).

UK - TOPS IN MATT TEKNO

Tekno belongs to the class of Solid Surface materials. It is the result of the combination of a natural material (ATH) and an acrylic resin of the highest quality, that absolutely does not include any polyester resin (PMMA 100% acrylic polymer). The acrylic resin gives Tekno the property of remaining unchanged over time, keeping its original color and never yellowing. Thanks to its being a compact, not lined or laminated material, Tekno allows for stylish and highly efficient installations. Its compact, hygienic, fireproof and non-porous surface is long-lasting and easy to clean using ordinary home cleaning products. Its composition and color are homogeneous all through its cross-section: this makes it possible to easily remove small cuts, scratches, and cigarette burns and restore the original beauty of the surface (in case of particularly deep cuts or grooves, it is recommended to call a specialist).

Tekno is a long-lasting, hard-wearing material, but, just as all fine materials, it may be damaged if used improperly. For the easy maintenance and long-lasting use of Tekno washbasins or tops, we are listing below a few recommendations that will ensure the long-lasting of the product:

GENERAL MAINTENANCE

Clean the surface using warm water and a mild detergent on a soft damp, non-abrasive, cloth or sponge. Rinse with warm water on a soft cloth and dry using a soft cloth.

STAINS OF HARD WATER / SOAP OR MINERAL PRODUCTS

Clean using a descaling detergent (e.g. vinegar, VIAKAL®, CIF®,descaler).

Rinse with warm water on a soft, non-abrasive cloth and dry using a soft cloth.

OTHER STAINS / MARKES, LIPSTICK, GREASE, FOOD

Clean using a non-abrasive ammonia detergent. Rinse with warm water on a soft, non-abrasive cloth and dry using a soft cloth.

STUBBORN STAINS / SMALL CUTS, SCRATCHES

Use an abrasive detergent (e.g. VIM®, AJAX®) on an abrasive sponge (e.g. SCOTCH-BRITE®). Rinse with warm water on a soft cloth and dry using a soft cloth. In case particularly deep cuts, use the "Maintenance kit" supplied on request, or use sanding paper in sequence 180 - 240 - 320. Finish with SCOTCH-BRITE®.

LIMITS OF USE

Tekno resists extreme temperatures quite well, it is however suggested to protect it in case of direct contact with high temperature sources (e.g.: using a pot mat). Tekno is a non-porous material and therefore does not absorb stains easily. However, the entity of possible damage depends on how long the contact with the staining agent persists. It is therefore recommended to immediately remove all stains. Some particularly aggressive chemical products such as disinfectant fluids (e.g. tincture of iodine), strong acids (e.g. concentrated sulfuric acid), ketones (e.g. acetone), chlorinated solvents (e.g. chloroform) or combinations of solvents (e.g. varnish removing products) may stain or damage Tekno surfaces. In case of accidental contact with the above products, immediately remove all traces or residues.

AVOID direct contact between Tekno surface and aggressive products as strong acids (concentrated sulphuric acid), ketones (ACETONE) or solvent mixtures (varnish removing products).



UK - TOPS and WASHBASIN IN TEKNO DEIMOS MATT

Tekno Deimos belongs to the class of Solid Surface materials, consisting of a combination of several natural minerals and high performance polyester resin. The discreet presence of various mineral granules, in different sizes, reinforces the material appearance typical of Solid Surfaces. Thanks to its characteristic of being a compact, uncoated or laminated material, Tekno Deimos allows for elegant and high-performance installations.

ROUTINE MAINTENANCE

The compact, hygienic, flame retardant and non-porous surface is durable and easy to clean with common household cleaning products. Careful! Do not use alcohol, solvents, acetones and aggressive substances directly on the material surface. The Tekno Deimos is homogeneous in the whole thickness of its mass; thanks to this, small scratches can be easily restored.

UK - TOPS and WASHBASIN IN TEKNO GEACRIL MATT

Tekno Geacril is a composite material, product in Italy, in which the internal mass, consisting of a combination of a natural mineral and a polyester resin, is coated with a top-quality acrylic/ polyester resin surface film, which gives it excellent physical and chemical resistance over time and absolute waterproofing and hygiene in daily use. The coating film also gives Tekno Geacril a surface appearance similar to Solid Surface, which makes it elegant and pleasant to the touch, with antibacterial, flame retardant and self-extinguishing properties.

USE AND MAINTENANCE

Tekno Geacril is a long-lasting, hard-wearing material, but, just as all fine materials, it may be damaged if used improperly. For the easy maintenance and long-lasting use of Tekno Geacril washbasins or tops, clean the surface using warm water and a mild detergent on a soft damp, non-abrasive detergent on a soft, cloth or sponge. Rinse with warm water on a soft cloth and dry using a soft cloth.

USEFUL INFORMATION

To give the surface a long-lasting "Wet Effect", a specific product is also applied (to the colors) which gives excellent hydro and oil-repellent properties, making the surface even less sensitive to scratches and fingerprints. The colors, however, need more attention in daily use because any damage or surface scratch is more perceptible than white.

UK - CHARACTERISTICS OF TOPS IN MINERAL COMPOSITE

Thanks to its unique structure, based on a combination of nature and technology, Mineral Composite imparts exceptional qualities to the products. The main component of Mineral Composite is dolomite stone. Every product has a minimum dolomite content of 75%. The crushed stone particles of appropriately varied sizes ideally fill the mould, forming a compact base. The resin added to the base, which envelopes every grain of dolomite, forms a material with a set of properties unparalleled in nature. The process of binding the resin with dolomite, known as crosslinking, enables the material to be permanently formed in any shape imposed upon it. The external layer is nanocoat. Cured resin, mixed homogeneously with pigment and quartz particles, imparts the final finish and smoothness to the product's surface. All the Mineral Composite components are environmentally-friendly. They have quality certificates and are sourced from known and respected manufacturers. The combination of dolomite and elastic resin imparts unparalleled durability and impact resistance to Mineral Composite.

ROUTINE MAINTENANCE

The material has the additional benefit being easy to clean with common household cleaning products. Careful! Do not use alcohol, solvents, acetones and aggressive substances directly on the material surface.

UK - TOPS IN TEKNO RESIN

TEKNO RESIN is a mineral compound that is elegant to the touch, hygienic and suitable for bathroom furnishings and public environments. It is most commonly used for sinks, worktops and shower trays. The resin film that covers the surface of the material provides excellent resistance (both physical and especially chemical). It is resistant to dry heat up to 160°C. Any air bubbles or missing surface material on the part not on show should be considered characteristic of the material. In any case, such features will not cause structural failure. To remove the majority of stains, limescale and dirt that are commonly left on the surface, clean with soapy water or an ordinary non-abrasive detergent and a soft-bristled brush, taking care to rinse the surface well. In the event of stubborn stains (like limescale), use white vinegar or lemon and a soft-bristled brush, then rinse with water. Do not put very hot objects on the surface. We do not recommend using aggressive chemical products like acetone, trichlorethylene, strong acids or alkalines. Some substances such as ink, cosmetics and dyes may leave colour on the surface if left in contact with it for a prolonged period. Deep scratches, small chips and stubborn stains on the basin surface can often be fixed with some simple maintenance. If the film coating has not been damaged all the way through, rub down the surface using a Scotch Brite sponge until it is even again, then rinse with water and a neutral detergent.

UK - TOPS and WASHBASIN IN OCRITECH

Ocritch is an innovative material composed of pure cast acrylic, without any mineral fillers. This composition makes it extremely light. Ocritch offers multiple advantages: it is extremely resistant to impact, heat (max. 80°), various types of diluted acids and alkaline substances. It is easy to clean and holds its colour over time as it is invulnerable to UV rays. Its unique properties also include its resistance to the absorption of some commonly used cosmetics and beauty products such as hair dye. For everyday cleaning of matt Ocritch washbasin tops, use a Scotch Brite sponge on a dry surface, then rinse with water and dry with a microfibre cloth.



UK - TOPS IN CORIAN

Corian is a high-performing mixture of natural materials and acrylic polymers. The many qualities of solid Corian surfaces ensure they can be renewed and maintained easily. Soapy water or an ordinary ammonia-based detergent will suffice to remove most dirt and stains on any type of finish. Avoid bringing any chemical substances or solvents into contact with Corian. If this should occur, rinse the surface immediately with running water. Nail polish can be removed with non-acetone based nail polish remover and then rinsed with water. Minor damage, such as scratches, stains, even from chemical agents, burns and small dents caused by knocks can be repaired simply by using a Scotch-Brite abrasive sponge.

CLEANING METHODS:

- A. Remove the residue with a cloth;
- B. Rinse the surface with hot water and dry with a soft cloth;
- C. Use a damp cloth and a slightly abrasive cream (e.g. Cif);
- D. Use an abrasive sponge (such as Scotch-Brite®) to rub the stain with an ammonia-based detergent product (e.g. Mr Clean);
- E. Use an abrasive sponge (such as Scotch-Brite®) to rub the stain with bleach. ** Rinse several times with hot water and dry with a soft cloth;
- F. Use an abrasive sponge (such as Scotch-Brite®) and rub the stain with an anti-limescale cleaning product (such as Viakal) or vinegar. Rinse several times with hot water and dry with a soft cloth;
- G. Use an abrasive sponge (such as Scotch-Brite®) and rub the stain with a non-acetone based product. Rinse several times with hot water and dry with a soft cloth;
- H. Use an abrasive sponge (such as Scotch-Brite®) and rub the stain or use a scourer to remove the rust. Rinse several times with hot water and dry with a soft cloth;
- I. If the iron stains persist, contact our Warranty Centre.

** Always clean using circular movements. ** Bleach can fade Corian® if it is not completely removed by rinsing with a lot of water .

CORIAN® USE AND CARE - STAIN REMOVAL GUIDE

Stains due to liquid spillages:	procedure:
Day-to-day maintenance	A - B - C
Vinegar, coffee, tea, lemon juice, vegetable oils, ketchup	A - B - C - E - I
Residues of grease, oil	A - B - C - D - I
Hard water, soap, minerals	A - B - F - I
Lily pollen, saffron, significant scratches, cigarette burns, shoe polish, ink, pen marks	A - B - C - E - I
Mercurochrome, blood, red wine, perfume	A - B - C - D - E - I
Nail polish	A - B - C - G - I
Iron or rust	A - B - C - H - I
Iodine, mildew	A - B - C - E - I

UK - TOPS IN LAMINAM and GRES

Laminam, Iris and Florim are mixes of natural raw materials. They combine pared-down thickness and large dimensions with increased resistance to mechanical stress, chemical erosion, scratches and abrasion.

RESISTANCE TO CHEMICAL EROSION AND WEAR AND TEAR:

They resist organic and inorganic solvents, disinfectants and detergents. Cleaning is made extremely easy and subsequently, the characteristics of the surface remain unaltered; the only product able to harm this material is hydrofluoric acid. They resist scratches and severe abrasions, and their properties remaining unaltered even after intense use and frequent cleaning.

HYGIENIC SURFACE: They do not release any components and so do not interfere with foodstuffs. They do not allow the onset of mould, bacteria or fungi.

UK - GLASS TOPS

The glossy and etched extralight glass tops with a built-in washbasin, 1 cm thick, are created with a smooth, polished edge and are available in 51 colours. They undergo water colouring with a polyurethane protective coat. The paint used is a single-component water-based paint which can be pigmented and is anti-yellowing and suitable for painting glass. Any small imperfections and differences with respect to the sample are to be viewed as a feature of the craft-based processing that makes each individual piece unique.

INSTRUCTIONS FOR INSTALLATION: only use the neutral silicone provided, taking care not to scratch the coloured parts. To fix the glass top use NON-ACETIC NEUTRAL SILICONE. When installing the mixer tap, drain pipe, plug, etc., take care not to create stress in the glass washbasin-top by making anything too tight. Be sure to always use silicone rubber seals between all the metal parts in direct contact with the glass, to avoid breakage of the latter.

AVOID: knocks, dropping blunt objects and resting hot items on the glass (do not exceed thermal shock of 40°C).

MAINTENANCE: only clean with water and neutral detergents; avoid using solvents and abrasive substances.

UK - SOLID GLASS TOPS

Solid Glass is produced through a process involving melting and crystallising silicon and glass particles. The sheets of this material are a mix of inorganic elements, meaning they do not undergo any changes of state. The material offers the same properties as glass and ceramic, making it robust and resistant, as well as also being eco-friendly and fully recyclable.

UK - TOPS and WASHBASIN IN QUARTZ RESIN

Quartz Resin consists of a mixture of quartz with a maximum of 5% acrylic resins. Tops made of this material are uniform, compact and especially resistant to knocks. These tops are resistant to abrasions, the aggression of various chemicals and sudden temperature changes. It is an extremely hygienic product and is antistatic (it does not attract dust). Owing to the above features, these tops are easy-maintenance. To clean them correctly, simply use a damp cloth and neutral detergent.



UK - TOPS IN FENIX

The FENIX NTM exterior is obtained using nanotechnology; the surface is treated with latest-generation acrylic resins which have been hardened and fixed via electron beam curing. With low light reflection, the surface is fully matt, does not mark with finger prints and is pleasantly soft to the touch. In addition to its main characteristics, such as its ability to repair microscratches, this innovative material is noted for some specific properties that facilitate normal cleaning and do not require any specific maintenance. It is very easy to clean and effective in killing bacteria and resisting mould; it withstands scrubbing, scratches and abrasions, as well as acids and household reagents.

To obtain the best results when cleaning FENIX NTM, note the following:

- although the FENIX NTM surface is highly resistant, it should never be treated with products containing abrasive substances, abrasive sponges or unsuitable tools such as sandpaper or scourers;
- avoid products with a high acid content or which are very alkaline, as they could mark the surface;
- when using solvents, the cloth must be perfectly clean so as not to leave marks on the FENIX NTM. Any marks can however be removed by rinsing with hot water and drying;
- avoid furniture polishes and, in general, all detergents that contain wax as these tend to form a sticky film on the compact surface of FENIX NTM, which then attracts dirt.

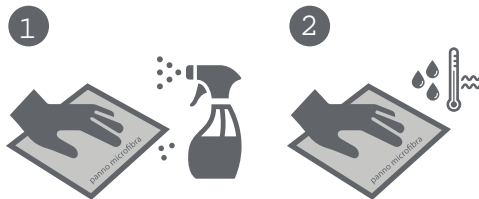
FENIX NTM[®] NANOTECH MATT MATERIAL

Type of dirt

Recommended cleaning product



Syrup, fruit juice, jam, liqueurs, milk, tea, coffee, wine, soap, ink.



1. REMOVE the stains with a cleanser with the help of a microfiber cloth.

2. RINSE with the help of a microfiber cloth and warm water.



Animal and vegetable fats, sauces, dry blood, eggs, smoke black, gelatin, vegetable and vinyl glues, organic residues, gum Arabic



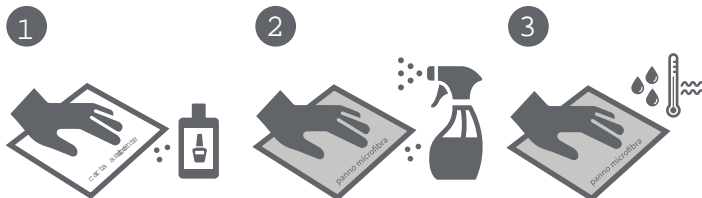
1. REMOVE with absorbent paper.

2. REMOVE the stains with a cleanser with the help of a microfiber cloth.

3. RINSE with the help of a microfiber cloth and warm water.



Lacquer spray for hair, vegetable oils, pens and markers, wax, foundation and powders, solvent residues, nail varnishes, sprays of lacquers, linseed oil, synthetic oil paints, neoprene glues, traces of silicone, residues of limestone.



1. REMOVE the stains with absorbent paper and acetone (nail polish remover).

2. CLEAN with a cleanser with the help of a microfiber cloth.

3. RINSE with the help of a microfiber cloth.



MAINTENANCE:

The use of the magic sponge is recommended, when necessary, for the correct regeneration of the material.

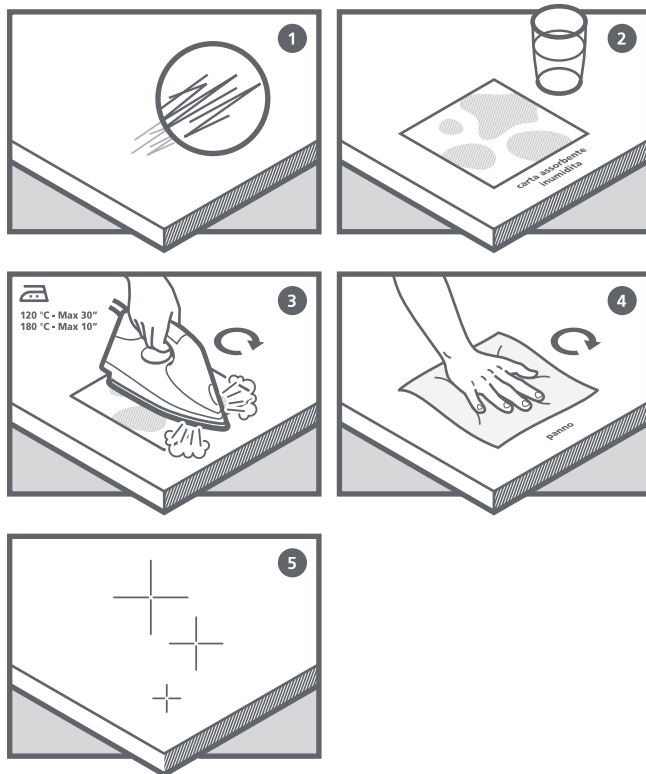


UK - TOPS IN FENIX

ROUTINE MAINTENANCE: The FENIX NTM surface must be cleaned regularly but does not require any specific maintenance. It is sufficient to wipe it with a damp cloth and warm water or a detergent. Any standard household detergents or disinfectants can be used. We recommend using a magic eraser for normal surface cleaning and maintenance.

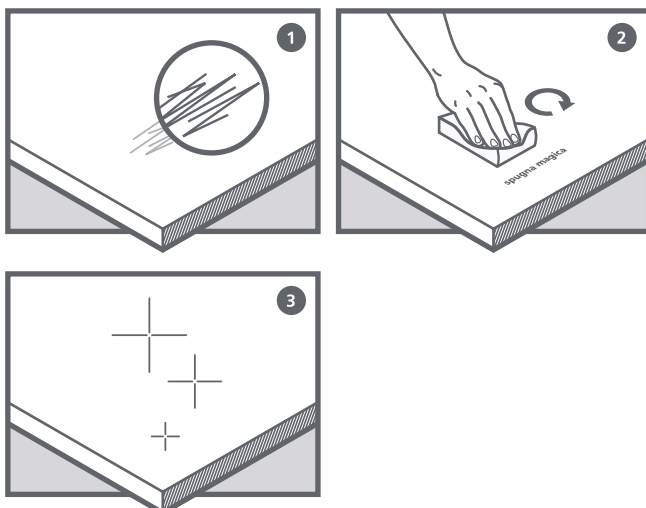
UNPLANNED MAINTENANCE: For stains that cannot be removed with standard domestic detergents, we recommend using a non-aggressive aromatic solvent (acetone) owing to the irregular and tightly closed nature of the FENIX NTM surface. For micro-scratches, please follow the instructions for repairing the surface on the relevant data sheets.

FENIX NTM[®] NANOTECH MATT MATERIAL



Maintenance instructions IRON

1. Surface defects due to micro scratches.
2. Place the dampened absorbent paper on the area with micro-scratches.
3. Place the heat source (heated post) on the surface
4. Rinse the repaired area with warm water and a microfibre cloth.
5. Regenerated surface.



Maintenance instructions MAGIC SPONGE



1. Surface defects due to micro scratches.
2. Use of dry or wet magic sponge rubbing the area with defects.



UK - TOPS IN HPL

High pressure laminates combine excellent aesthetics with properties and benefits of interest to those designing and creating interior design solutions, such as ductility and robustness. It is, however, easy to process and extremely tough. It is resistant to scratches, knocks, abrasions, chemical substances and heat: all of which make it ideal for a vast range of applications. The panels are anti-bacterial and fire-resistant, making them particularly suitable for use in public places and in all contexts where hygiene is particularly important. The HPL panels are resistant to knocks, react well to impact with blunt objects, are resistant to scratches and wear, and remain stable when exposed to light or UV rays.

RECOMMENDATIONS FOR THE CLEANING OF HPL TOPS IN CASE OF RESISTANT DIRT PREMISE:

The HPL surfaces, in addition to a good resistance to chemicals products of household, inhibit the growth of spores and bacteria in according to the European rules ISO 846 and are certified for use with a food contact for short or long time.

The high pressure decorative surfaces (HPL) must be used with the same care dedicated to all other surfaces of interior furnishings. It is good practice to keep the tops always clean and dry. In the case of too much dirt, the recommendations below give good results for the cleaning of HPL top surfaces. These instructions are applicable in general situations, however they don't solve any case, since factors as the state of wear of top, the type and quantity of deposits and the time they stay on the surface are essential to determine the type of removing stains.

The following recommendations are ineffective if the laminate has been inappropriately altered by the action of chemicals or physical and mechanical interventions.

METHOD OF PROCESSING:

1. Carefully observe the surface of the TOP to understand the kind of dirt has contaminated the surface and how to remove it. It is good practice to start cleaning a small part of the surface, possibly in an angle not in view, to evaluate the risk.
2. With a soft and wet cloth, remove any deposits of dust, particles, earth or other dry material, without scrubbing to not scratch the top. Residues on the surface can be removed mechanically with wooden spatulas or synthetic material, softening them with hot water. Be careful not to cause incisions or scratches.
3. To have:
 - A soft non-abrasive sponge;
 - A soft brush;
 - A non-abrasive detergent for cleaning all the washable surfaces of the house (for example formulated according to the CEE directive 69/542 with contents of non-ionic surfactants <5%, of sulfonated anionic surfactants or 5% phosphonate, of sodium soaps or natural fats <5%); Ajax liquid, Baysan liquid and Chanteclair were found satisfactory;
 - A container to dilute the liquid detergent;
 - Warm / hot water;
 - A dry cloth or sheets of absorbent soft paper.
4. Start washing the surface with the diluted detergent according to the instructions on the label: pass the sponge with circular and delicate movements, insisting gently on the most dirty points.
5. Rinse with warm clean water and dry very well without leaving streaks.
6. Observe the surface: if the stains are still present, repeat the operation with concentrated liquid detergent and / or with warmer (not hot) water, rinsing and drying with care.
7. Eventually leave the detergent to act for 8-10 hours.
8. A further attempt, in case of structured finishes when the dirt settles in the micro cracks, may be to use a soft toothbrush. It must have use only on the interested point with delicate and circular movements, to not scratch.
9. In many cases at this point the top is clean.
10. If after these operations, the dirt to be present, we can consider the opportunity to use the solvents, available at home, such as ethanol, trichlorethylene and acetone. Leave the solvent in contact with the surface, only for the time necessary to clean and dry it immediately. At the end, wash with a liquid detergent, rinse well and dry without leave the streaks.
11. For the removing limestone stains, use the kitchen vinegar, leaving it to act for max of 5 minutes on surface than rinse and dry carefully. If necessary, repeat the operation.
12. Consider that, after cleaning the HPL surfaces with solvents, may persist any halos due to the retention of dirt on the used cloth. To eliminate them, after rinsing them with hot water, dry them with clean paper.

WARNING:

Never use abrasive substances (powders or abrasive detergents). Do not use the green side of the sponge, detergent products or descalers or cleaners for drains containing acids or strongly acid (based on hydrochloric acid, formic or aminosulphuric acid), detergents for metal or for oven. Some products of common use, must be immediately removed from the surface, such as: caramel, beetroot juice, concentrated tomato juice, very strong sanitizing products.



UK - ECOPIETRA

Ecopietra is an environmentally friendly, non-toxic material, produced in Italy and certified according to the latest European regulations. Water-based emulsion polymer blends incorporate elements derived from renewable sources such as sunflower oil. The material is compact and, while it simulates the effect of stone, it remains elastic and flexible. For everyday cleaning, use non aggressive detergents and dry the surface with a soft cloth.

UK - CERAMIC MORTAR

Ceramic Mortar is made with ceramic pigments that are applied to previously glazed products, ensuring the preservation of the essential characteristics of the products. This processing makes sure the ceramic products retain all their intrinsic qualities, such as hard-wearing resistance and durability.

MAINTENANCE AND CLEANING

For cleaning, we recommend you always use soft microfibre cloths and dry all surfaces thoroughly after use, to avoid unsightly limescale stains forming due to the water used. Regular washing with bleach will remove stains and sanitise the washbasin. We advise against the use of abrasive sponges or hard brushes. In addition, it is essential that you read the instructions for the detergent used and respect the application times.

UK - CDF TOPS

SWISSCDF is a black, high-density wood fibreboard panel (>1,000 kg/m³). With its support board and multi-layer structure, SWISSCDF is setting new standards in the interior design sector, both in terms of design and construction. This natural wood material is stable, scratch-resistant, splash-resistant and has low flammability.

DAILY CLEANING For daily cleaning use a clean, damp cloth (eg microfibre cloth) or a soft sponge. In case of more intense dirt, use conventional liquid soap without abrasive ingredients or alternatively dish detergent. To avoid streaks, the surface must always be cleaned with water and dried with a dry cloth or absorbent paper. Deeper stains must be treated immediately, preventing drying. Never use abrasive agents (e.g. abrasive powder, abrasive sponges, steel wool, brushes) bleach, detergents with strong acids, solvent-based, vinegar-based detergents, descalers and steam cleaning equipment.

UK - THERMO-STRUCTURED FINISHES

The laminate finish is a panel of chipboard wood, coated on both sides with melamine paper - a synthetic material made up of sheets of thin paper impregnated with melamine resin. Because of this paper structure, the laminate finish is often referred to as melamine. The melamine finishes offered by Arbi are all 'thermostructured', thanks to the development of ever more realistic looking paper. Heat and specific plates are used to reproduce a very realistic looking wood effect on the material. This characteristic, combined with impressive hardness and resistance qualities as regards scratches and solvents, makes the thermo-structured melamine panels a very valid solution that is aesthetically effective and pleasant to touch, all at a reasonable price.

UK - LACQUERS (matt - glossy - velvet)

Broad range of 50 colours available. Special maintenance is required to avoid scratching lacquered surfaces, so abrasive powders, ammonia and acetone must not be used. Also avoid using furniture wax. For proper cleaning, simply use glass cleaning products or alcohol diluted in plenty of water, making sure you dry the surface immediately with a soft and non-abrasive cloth. The protective, acrylic-based velvet finish is transparent and silky soft, and creates a full matt effect. The benefits of a protective coating in this product include the matt look, silky soft touch, high chemical and physical resistance properties, protection of the colour beneath, and improved water repellence on the painted surface.

UK - WOODEN TOPS

Tops in different wood types are among the most precious, so they need to be used with particular care. Wood is a "live" material, especially sensitive to heat and humidity. Any changes in colour over time, due to light, are not to be interpreted as a defect, on the contrary they underline the fact that it is a natural material. Note: to clean wood tops, simply use a damp cloth with commonly available wood-cleaning products or water and Marseille soap; wipe off any drops of water on wood tops since, over time, stagnant water penetrates through the grooves made by the brushing process, causing the paint to chip away and the humidity of the wood to increase.

UK - ANTICO OAK

Antico oak is referred to as such because it is obtained from beams which are more than 200 years old. Its distinguishing traits include the presence of knots, small holes, imperfections on the surface, which also indicate its authenticity. These irregularities should not be considered defects but rather features which enhance the high value and uniqueness of this finish. In order to preserve antico oak and retain its appeal over time, simply use a damp cloth and neutral nonabrasive detergent. We also recommend you wipe off any drop of water.

UK - ANTICO WALNUT and CANALETTO WALNUT

The Antico walnut wood is derived from centuries-old national walnut trees. Its unique characteristics are its knots, splits, sapwood colour contrasts and irregular features which have developed over time. The Canaletto walnut wood (also known as American walnut) comes from Pennsylvania. The wood is processed and then treated with a bleaching cycle to make the grain more uniform.



UK - MIRRORS MAINTENANCE AND CLEANING

We use only mirrors with an incomparable resistance to corrosion, aging and aggressive agents. Wipe with a damp cloth or neutral detergent and dry thoroughly. Do not use solvents or abrasives for cleaning the mirrors; pay attention to cosmetic products, detergents and aggressive substances. Try to wipe up immediately any spilled liquid with a cloth and then wipe the surface with a clean, dry cloth.

UK - TOPS INFORMATIONS

Glass, Mineralguss, Tekno, Laminam, Gres and Fenix tops overhang by 0.3 cm per side and 0.5 cm at the front.

As standard, our company manufactures tops for washbasins with 1 hole for a mixer tap positioned behind the washbasin.

In order to avoid unpleasant misunderstandings we would ask you to always provide us with full details regarding the position of the hole for the mixer tap, especially when the tap is wall mounted.



RU - СТОЛЕШНИЦ ИЗ MINERALGUSS ГЛЯНЦЕВЫЙ

Mineralguss представляет собой композитный материал, внутренняя масса которого, образованная из сочетания натурального минерала и полиэфирной смолы, покрывается высококачественной поверхностной пленкой акриловой смолы/полиэфира, придающей характеристики превосходной физической прочности и химической стойкости, долговечности, абсолютной непроницаемости и гигиены при ежедневном использовании. Кроме того, отделочная пленка придает Mineralguss характерный блеск, делающий его элегантно, приятным на ощупь материалом, схожим с керамикой, с антибактериальными свойствами, характеристиками невосгораемости и самотушения.

Mineralguss является прочным и долговечным материалом, но как и все качественные материалы он может быть поврежден, если используется неправильным образом. Для легкого ухода и продолжительного использования мойки или столешницы из Mineralguss, далее приводится ряд советов, которым необходимо следовать:

ОБЩИЙ УХОД

Выполнять чистку поверхности теплой водой и деликатным моющим средством, используя при этом мягкую, не абразивную влажную тряпку или губку. Тщательно вымыть поверхность и протереть насухо мягкой тряпкой.

ПЯТНА ИЗВЕСТКОВОГО НАЛЕТА / МЫЛА ИЛИ МИНЕРАЛЬНЫХ ПРОДУКТОВ

Произвести очистку с помощью моющих средств для удаления известкового налета (например, уксус, VIAKAL®, CIF® от известкового налета). Завершить очистку следует теплой водой и мягкой тряпкой. Затем протереть все насухо мягкой тряпкой.

ПЯТНА ДРУГОГО ХАРАКТЕРА / ОТ ФЛОМАСТЕРА, ГУБНОЙ ПОМАДЫ, ЖИРОВ, ОСТАТКОВ ЕДЫ

Следует очистить материал с помощью моющего средства на аммиачной основе (например, аммиачный CIF®). Завершить очистку следует теплой водой и мягкой тряпкой.

Затем протереть все насухо мягкой тряпкой.

СТОЙКИЕ ПЯТНА / НЕБОЛЬШИЕ ПОРЕЗЫ ИЛИ ОЖОГИ

Если облицовочная пленка не была повреждена на всю толщину, достаточно воспользоваться абразивной пастой. Для восстановления первоначального блеска, следует натереть полировальной пастой или средством для полировки (средства, используемые для придания блеска кузову автомобилей, или "набор за уходом", предоставляемый по заявке).

ОГРАНИЧЕНИЯ ПО ИСПОЛЬЗОВАНИЮ

Mineralguss является материалом с хорошей устойчивостью к высокой температуре, тем не менее, следует обеспечивать его защиту от прямого контакта с горячими предметами (используя, например, подставки под кастрюли). Не оставлять на поверхности зажженные сигареты. Ни в коем случае не заполняйте раковину горячей водой, температура которой превышает 60° С.

Mineralguss - не пористый материал, поэтому достаточно маловероятно поглощение пятен на поверхности. Тем не менее, в связи с тем, что степень ущерба зависит от длительности контакта с оставляющими пятна средствами, следует удалять пятна незамедлительно. Некоторые особенно агрессивные химические средства, такие как дезинфицирующие красители (например, йод), сильные кислоты (например, концентрированная серная кислота), кетоны (например, ацетон), хлористые растворители (например, хлороформ) или сочетания растворителей (например, средства для удаления покрытия), могут оставить пятна и нанести повреждения Mineralguss. В случае случайного контакта с этими средствами, рекомендуется незамедлительно удалять все их следы. Не режьте непосредственно на поверхности Mineralguss.

ИЗБЕГАТЬ прямого контакта поверхности из Mineralguss с агрессивными средствами, такими как сильные кислоты (например, концентрированная серная кислота), кетоны (например, ацетон), хлористые растворители (например, хлороформ) или сочетания растворителей (например, средства для удаления покрытия).

RU - СТОЛЕШНИЦ ИЗ ТЕКНО МАТОВЫЙ

Текно - материал, принадлежащий к группе твердых поверхностей (Solid Surface), представляет собой сочетание натурального минерала (ATH) и высококачественной акриловой смолы, при абсолютном отсутствии полиэфирных смол (акриловый полимер PMMA 100%). Акриловая смола придает Текно характеристики, позволяющие ему оставаться неизменным в течение длительного времени, сохраняя свой оригинальный цвет без пожелтения. Благодаря его компактности, отсутствия покрытия или ламината, Текно позволяет изготавливать элегантные композиции с превосходными рабочими характеристиками. Компактная, соответствующая гигиеничным требованиям, невосгораемая и не пористая поверхность является долговечной и легкой для очистки с помощью обычных бытовых моющих средств. Его состав и цвет являются однородными во всей толщине массы, благодаря этому небольшие порезы, царапины и ожоги сигарет могут быть легко удалены для воссоздания первоначальной красоты материала (при наличии глубоких порезов или царапин, рекомендуется обратиться к специалисту).

Текно является прочным и долговечным материалом, но как и все качественные материалы он может быть поврежден, если используется неправильным образом. Для легкого ухода и продолжительного использования мойки или столешницы из Текно, далее приводится ряд советов, которым необходимо следовать:

ОБЩИЙ УХОД

Выполнять чистку поверхности теплой водой и деликатным моющим средством, используя при этом мягкую, не абразивную влажную тряпку или губку. Тщательно вымыть поверхность и протереть насухо мягкой тряпкой.

ПЯТНА ИЗВЕСТКОВОГО НАЛЕТА / МЫЛА ИЛИ МИНЕРАЛЬНЫХ ПРОДУКТОВ

Произвести очистку с помощью моющих средств для удаления известкового налета (например, уксус, VIAKAL®, CIF® от известкового налета). Завершить очистку следует теплой водой и мягкой тряпкой. Затем протереть все насухо мягкой тряпкой.

ПЯТНА ДРУГОГО ХАРАКТЕРА / ОТ ФЛОМАСТЕРА, ГУБНОЙ ПОМАДЫ, ЖИРОВ, ОСТАТКОВ ЕДЫ

Следует очистить материал с помощью моющего средства на аммиачной основе (например, аммиачный CIF®). Завершить очистку следует теплой водой и мягкой тряпкой.

Затем протереть все насухо мягкой тряпкой.

СТОЙКИЕ ПЯТНА / НЕБОЛЬШИЕ ПОРЕЗЫ ИЛИ ОЖОГИ

Следует воспользоваться абразивным чистящим средством (например: VIM®, AJAX®) и абразивной губкой (например: SCOTCH-BRITE®). Завершить очистку теплой водой и мягкой тряпкой. При глубоких ожогах или порезах, следует воспользоваться "набором за уходом", предоставляемым по заявке, или абразивной бумагой 180-240-320.

Завершить обработку при помощи SCOTCH-BRITE®.

ОГРАНИЧЕНИЯ ПО ИСПОЛЬЗОВАНИЮ

Текно является материалом с хорошей устойчивостью к высокой температуре, тем не менее, следует обеспечивать его защиту от прямого контакта с горячими предметами. Текно - не пористый материал, поэтому достаточно маловероятно поглощение пятен на поверхности. Тем не менее, в связи с тем, что степень ущерба зависит от длительности контакта с оставляющими пятна средствами, следует удалять пятна незамедлительно.

Некоторые особенно агрессивные химические средства, такие как дезинфицирующие красители (например, йод), сильные кислоты (например, концентрированная серная кислота), кетоны (например, ацетон), хлористые растворители (например, хлороформ) или сочетания растворителей (например, средства для удаления покрытия), могут оставить пятна и нанести повреждения Текно.

В случае случайного контакта с этими средствами, рекомендуется незамедлительно удалять все их следы.

ИЗБЕГАТЬ прямого контакта поверхности из Текно с агрессивными средствами, такими как сильные кислоты (например, концентрированная серная кислота), кетоны (например, ацетон), хлористые растворители (например, хлороформ) или сочетаниями растворителей (например, средства для удаления покрытия).



RU - СТОЛЕШНИЦ ИЗ МАТОВЫЙ TEKNO DEIMOS

Tekno Deimos - материал, принадлежащий к группе твердых поверхностей (Solid Surface), произведенный в Италии, представляет собой сочетание нескольких натуральных минералов и высококачественной акриловой/полиэфирной смолы, в ориентировочной пропорции 2/3 (минералы) и 1/3 (смола). Tekno Deimos, благодаря его компактности, позволяет изготавливать элегантные композиции с превосходными рабочими характеристиками.

ТЕКУЩИЙ УХОД

Компактная, соответствующая гигиеничным требованиям, невозгораемая, антибактериальная и не пористая поверхность является долговечной и легкой в уходе с помощью обычных бытовых моющих средств. Внимание! Не следует использовать непосредственно на поверхности спирт, растворители, ацетон и агрессивные вещества, состав которых неизвестен. Tekno Deimos является однородным в толщине собственной массы, благодаря этому небольшие царапины могут быть легко устранены.

RU - СТОЛЕШНИЦ ИЗ МАТОВЫЙ TEKNO GEACRIL

Tekno Geacril представляет собой композитный материал, изготовленный в Италии, внутренняя масса которого, образованная из сочетания натурального минерала и полиэфирной смолы, покрывается высококачественной поверхностной пленкой акриловой/полиэфирной смолы, придающей характеристике превосходной химическо-физической стойкости, долговечности и абсолютной непроницаемости. Поверхностная пленка придает Geacril приятные на ощупь характеристики с большой схожестью с керамическим матовым материалом, обладает антибактериальными свойствами, характеристиками невозгораемости и самотушения.

ИСПОЛЬЗОВАНИЕ И УХОД

Tekno Geacril является прочным и долговечным материалом, но как и все ценные материалы, он может быть поврежден, если используется неправильным образом. Для ухода за поверхностью следует использовать теплую воду и деликатное моющее средство, применяя при этом мягкую, не абразивную влажную тряпку или губку. Тщательно вымыть поверхность и протереть насухо мягкой тряпкой.

ПОЛЕЗНАЯ ИНФОРМАЦИЯ

Для придания поверхности «Сырого эффекта» в течение длительного времени, также наносится (на цветные поверхности) специальное средство, обеспечивающее превосходные водо- и маслоотталкивающие характеристики, делая поверхность также менее чувствительной к царапинам и отпечаткам пальцев. В любом случае, цветные поверхности требуют большего внимания при ежедневном использовании, в связи с тем, что любое повреждение или царапина на поверхности более заметны по сравнению с белой поверхностью.

RU - СТОЛЕШНИЦ ИЗ MINERAL COMPOSITE

Благодаря своей уникальной структуре, основанной на связи природы и технологии, Mineral Composite обеспечивает превосходные характеристики выпускаемой компанией продукции. Основным компонентом материала является доломит: в действительности, вся продукция состоит, по меньшей мере, из 75% доломита. Каменные частицы различного формата превосходным образом заполняют штамп с созданием компактной основы. Смола, добавляемая в основу, окутывающая каждую крупную доломита, формирует материал, характеризующийся серией несравненных характеристик. Процесс связывания смолы с доломитом, известный как шивание, позволяет материалу приобретать любую форму. Внешний слой выполняется посредством использования нанопокртытия. Полимеризованная смола, однородным образом смешанная с частицами пигмента и кварца, придает финальную отделку и гладкую поверхность продукции. Все компоненты Mineral Composite являются экологичными, имеют сертификаты и качества и изготовлены надежными поставщиками. Совмещение доломита и эластичной смолы придает Mineral Composite большую долговечность и хорошую ударопрочность.

ТЕКУЩИЙ УХОД

Материал легко чистится обычными бытовыми средствами для очистки. Внимание! Не следует использовать непосредственно на поверхности спирт, растворители, ацетон и агрессивные вещества, состав которых неизвестен.

RU - СТОЛЕШНИЦ ИЗ TEKNO RESINA

TEKNO RESINA материал на основе минеральной смеси, приятный на ощупь, гигиеничный и подходящий для применения в ванных комнатах и в общественных местах. Среди наиболее популярных применений этого материала – умывальники, столешницы душевые поддоны. Полимерная пленка, которая покрывает поверхность материала, обеспечивает отличную физическую прочность и, особенно, химическую стойкость: действительно, этот материал обладает сухой теплостойкостью, выдерживая при сухом тепловом воздействии температуру до 160°C. Возможно присутствующие пузырьки воздуха или незаметные выемки на поверхности должны считаться неотъемлемыми характеристиками этого материала. В любом случае они не приведут к конструктивному проседанию плиты. Для удаления большей части пятен, накипи и грязи, которые обычно скапливаются на поверхности, достаточно произвести ее чистку с помощью мыльного раствора или обычных не абразивных моющих средств, используя также щетку с мягкой щетиной, и стараясь хорошо потом промыть поверхность. В случае стойких загрязнений (накипи), следует воспользоваться белым уксусом или лимоном со щеткой с мягкой щетиной, а затем хорошо промыть водой. Нельзя ставить на поверхность раскаленные предметы. Не рекомендуется использовать агрессивные химические составы, такие как ацетон, трихлорэтилен, кислоты или сильные щелочи. Некоторые вещества, такие как чернила, косметические средства и краски, при длительном контакте с материалом могут оставить цветные пятна на поверхности. Устранить глубокие царапины, незначительные сколы, стойкие пятна на поверхности раковины часто можно посредством простых реставрационных процедур. Если облицовочная пленка не была повреждена на всю толщину, достаточно зашкурить с помощью губки Scotch Brite до полного выравнивания поверхности, а затем промыть водой и нейтральным моющим средством.

RU - СТОЛЕШНИЦ ИЗ CRISTALPLANT

Cristalplant® известен своей поверхностью, похожей на натуральный камень с эффектом мягкого прикосновения. Это материал, состоящий в основном из минеральных наполнителей тригидратов алюминия высокой степени чистоты, скрепленных смолами растительного происхождения. Cristalplant® является однородным материалом по всей его толщине и может быть защищен от царапин, устойчивых пятен и ожогов сигарет, придавая поверхности первоначальную красоту.

Для очистки достаточно мыльной воды или обычных моющих средств, чтобы удалить большинство пятен и загрязнений, которые могут оседать на поверхности. Чтобы сохранить матовую отделку, следует использовать абразивную губку и чистящие гелиевые или абразивные средства, незамедлительно промывая поверхность.

RU - СТОЛЕШНИЦ ИЗ МАТОВЫЙ OCRITESH

Oscritech - это инновационный материал из чистого литого акрила без минеральных наполнителей, который благодаря своему составу характеризуется незначительным весом. У Oscritech есть множество преимуществ: он характеризуется максимальной ударопрочностью, термостойкостью (макс. 80°), устойчивостью к различным видам разбавленных кислот и щелочных веществ. Он легко чистится и сохраняет свой цвет стабильным с течением времени, будучи незаменимым для ультрафиолетового излучения материалом. Среди его особенностей также выделяется устойчивость к впитыванию некоторых часто используемых косметических продуктов, таких как краска для волос. Для ежедневной очистки столешниц из матового Oscritech следует использовать сухую губку Scotch Brite, затем промыть водой и высушить тряпкой из микрофибры.



RU - СТОЛЕШНИЦ ИЗ CORIAN

Corian - это высококачественная смесь натуральных материалов и акриловых компонентов. Многочисленные качества прочных поверхностей из Corian обеспечивают их восстановление и крайне легкий уход. Мыльной воды или обычного моющего средства на нашатырной основе хватит для того, чтобы удалить большую часть грязи и пятен с любой отделки. Избегайте контакта Corian с химическими веществами или растворителями. Если это произошло, немедленно промойте поверхность проточной водой. Лак для ногтей должен быть удален с помощью жидкости для снятия лака не на основе ацетона, затем промойте столешницу чистой водой. на основе ацетона, затем промойте столешницу чистой водой. Незначительные повреждения, включая царапины, пятна, также от химических агентов, ожоги и небольшие углубления от ударов, можно удалить просто используя абразивную губку Scotch-Brite.

СПОСОБЫ ОЧИСТКИ:

- A. Удалить остатки с помощью ткани;
 - B. Промыть поверхность теплой водой и вытереть мягкой тканью;
 - C. Использовать влажную ткань или легкую абразивную пасту (напр. Cif);
 - D. Использовать абразивную губку (типа Scotch-Brite®) протереть ею пятно с мощным средством на основе нашатырного спирта (напр. Mastro Lindo);
 - E. Использовать абразивную губку (типа Scotch-Brite®) протереть пятно с отбеливателем. Промыть поверхность теплой водой и вытереть насухо мягкой тканью;
 - F. Использовать абразивную губку (типа Scotch-Brite®) и протереть пятно средством от накипи (типа Viakal) или уксусом. Промыть поверхность теплой водой и вытереть насухо мягкой тканью;
 - G. Использовать абразивную губку (типа Scotch-Brite®) и протереть пятно средством без ацетона. Промыть поверхность теплой водой и вытереть насухо мягкой тканью;
 - H. Использовать абразивную губку (типа Scotch-Brite®) и протереть пятно стальной губкой или для удаления ржавчины. Промыть поверхность теплой водой и вытереть насухо мягкой тканью;
 - I. Если пятна от железа не удаляются, свяжитесь с нашим Гарантийным центром.
- * Очищать круговыми движениями. ** Отбеливатель может обесцветить Corian®, если его не полностью не смыть большим количеством воды.

CORIAN® ИСПОЛЬЗОВАНИЕ И УХОД – ПОСОБИЕ ПО ВЫВЕДЕНИЮ ПЯТЕН

Пятна, образованные от разлития жидкостей:	Процедура:
Ежедневный уход	A - B - C
Уксус, кофе, чай, лимонный сок, растительные масла, кетчуп	A - B - C - E - I
Остатки жира, масла	A - B - C - D - I
Известковая вода, мыло, минералы	A - B - F - I
Пыльца лилий, шафран, значительные царапины, ожоги от сигарет, полироль для обуви, чернила, следы от ручки	A - B - C - E - I
Меркуром, кровь, красное вино, парфюмерия	A - B - C - D - E - I
Лак для ногтей	A - B - C - G - I
Железо или ржавчина	A - B - C - H - I
Иод, плесень	A - B - C - E - I

RU - СТОЛЕШНИЦ ИЗ LAMINAM и GRES

Ламинат, Iris и Florim - это смесь из натурального сырья. Совмещают уменьшенную толщину и большой размер, высокую устойчивость к механическим нагрузкам, воздействию химических веществ, царапинам и истиранию.

УСТОЙЧИВОСТЬ К ХИМИЧЕСКОМУ ВОЗДЕЙСТВИЮ И ИСТИРАНИЮ: Устойчивы к воздействию органических и неорганических растворителей, дезинфицирующих и моющих средств. Очищаются с чрезвычайной легкостью, сохраняя неизменными свойства поверхности; единственным продуктом, который может ее повредить, является фтористоводородная кислота. Устойчивы к царапинам и глубокому истиранию, их свойства остаются неизменными даже при интенсивном использовании и частом мытье.

ГИГИЕНИЧЕСКАЯ ПОВЕРХНОСТЬ: Полностью совместимы с пищевыми продуктами, поскольку не выделяют каких-либо веществ. Не допускают образование плесени, развитие бактерий и грибов.

RU - СТОЛЕШНИЦ ИЗ СТЕКЛА

Столешницы из стекла extralight глянцевое и сатинированное с интегрированной раковиной, толщиной 1 см, имеют обработку края глянцевый полированный торец и доступны в 50 цветах. Проходят водное окрашивание с полиуретановой защитой. Используемая краска на водной основе высоко пигментированная, устойчива к пожелтению, поэтому прекрасно подходит для окраски стекла. Возможные незначительные несовершенства и отличия от образца считаются характерными для ремесленной обработки, которая делает каждое изделие уникальным в своем роде.

ИНСТРУКЦИИ ПО УСТАНОВКЕ: используйте только нейтральный силикон, поставляемый в комплекте, стараясь не поцарапать цветные детали. Для установки стеклянной столешницы использовать НЕЙТРАЛЬНЫЙ СИЛИКОН

БЕЗ УКСУСНОЙ КИСЛОТЫ. При установке смесителя, сифона, донного клапана, и т.д. будьте осторожны, чтобы не оказывать большого давления на раковину-столешницу из стекла, не нажимая на них с большим усилием. Обязательно вначале установите прокладки из силиконовой резины между всеми металлическими частями, находящиеся в непосредственном контакте со стеклом, в противном случае оно сломается. **ИЗБЕГАТЬ:** ударов, падения предметов, которые могут повредить поверхность и не ставить на стекло горячие предметы (не превышать термический шок в 40°C).

УХОД: чистить исключительно водой и нейтральными средствами, избегать.

RU - СТОЛЕШНИЦ ИЗ SOLID GLASS

Solid Glass - это материал, полученный путем плавления и кристаллизации частиц кремния и стекла. Плиты этого материала представляют собой смесь неорганических элементов, поэтому они не подвергаются изменениям состояния. Материал обладает свойствами как стекла, так и керамики, поэтому он жесткий и прочный, а также является экологически чистым и полностью перерабатываемым.

RU - СТОЛЕШНИЦ ИЗ МАТОВЫЙ КВАРЦЕВЫЙ АГЛОМЕРАТ

Кварцевые агломераты образованы из смеси кварца с максимальным процентом 5% акриловых смол. Столешницы, изготовленные из этого материала, являются однородными, компактными и исключительно ударостойкими. Это столешницы, обладающие стойкостью к царапинам, к воздействию различных химических веществ и перепадам температур. Речь идет о высокогигиеничном продукте, который обладает также антистатическим свойством (не притягивает пыль). Благодаря вышеуказанным характеристикам, уход за такими столешницами достаточно прост: для правильной их очистки достаточно использовать влажную тряпку или салфетку и нейтральное моющее средство.



RU - ХАРАКТЕРИСТИКИ СТОЛЭШНИЦ ИЗ HPL

Ламинаты высокого давления объединяют свои свойства с превосходными эстетическими качествами и достоинствами, представляющих большой интерес для тех, кто разрабатывает и реализует дизайнерские решения в интерьере. Прочный и пластичный - это очень надежный материал, с которым в то же время легко работать: устойчив к царапинам, ударам, истиранию, химическим веществам и теплу; особенности, которые делают его идеальным для широкого спектра применения. Панели антибактериальные и огнестойкие, поэтому особенно подходящие к использованию в общественных местах или во всех случаях, в которых высокий уровень гигиены является особенно важным. Панели HPL являются ударопрочными, устойчивы к царапинам и износу, воздействию света и UV-лучей.

СОВЕТЫ ПО ОЧИСТКЕ ПЛИТ ИЗ HPL В СЛУЧАЕ УСТОЙЧИВОЙ ГРЯЗИ:

HPL поверхности, в дополнение к хорошей устойчивости к бытовой химии, подавляют рост спор и бактерий в соответствии с европейскими стандартами ISO 846 и они сертифицированы для использования при контакте с пищей, коротким или длительным. Декоративные поверхности высокого давления (HPL) должны использоваться с той же осторожностью, как и другие общие поверхности внутренней мебели. Это хорошая практика, чтобы поддерживать плиты всегда чистыми и сухими. В случае устойчивой грязи или небрежения, следующие рекомендации дают хорошие результаты для чистки поверхностей из HPL. Эти инструкции применимы в общих ситуациях, однако они не являются решением любого случая, присутствующих, как состояние плиты, тип и количество депозита грязи и время его пребывания на поверхности являются ключом в определении способа очистки пятен. Следующие советы неэффективны, если ламинат был ненадлежащим образом изменен действием химических веществ или физических и механических вмешательств.

ПРОЦЕСС:

1. Необходимо внимательно наблюдать поверхность панели, чтобы понять, какой тип грязи проник в панель и как его удалить. Хорошо начинать очистку только небольшой части поверхности, возможно, в угловой части, чтобы определить риск.
2. Удалить пыль, частицы, землю или другой сухой материал с помощью мягкой и влажной ткани, без трения, чтобы избежать царапин на поверхности. Остатки которые придерживаются к поверхности могут быть удалены механически деревянными шпателями. Синтетический материал, возможно размягчить их с горячей водой. Будьте осторожны, не вызывать царапины.
3. Необходимо иметь:
 - Мягкая не абразивная губка;
 - Мягкая щетка (например, с нейлоновой щетиной);
 - Неабразивное моющее средство для чистки всех бытовых моющих поверхностей (в качестве примера, сформулированного в соответствии с директивой СЕЕ 69/542 с содержанием неионных поверхностно-активных веществ < 5%, из активированных анионных поверхностно-активных веществ 5%, мыла и натуральные жиры < 5%); являются удовлетворимы Ajax, Baysan и Chanteclair;
 - Бачок для разбавления средства для очистки;
 - Теплая/горячая вода;
 - Ткань или впитываемая бытовая бумага, сухая и мягкая.
4. Начинать мыть поверхность с разбавленным моющим средством в соответствии с инструкциями этикетки: протереть губкой круговыми и деликатными движениями, если необходимо, мягко настаивая на самых упорных точках.
5. Тщательно промыть чистой, теплой водой и хорошо высушить поверхность, не оставляя следов.
6. Наблюдать поверхность: если пятна все еще присутствуют, то повторить заново операцию с концентратом жидкого моющего средства и/или в более теплой (не кипящей) воде, промыть и высушить с большой осторожностью.
7. При необходимости дайте моющему средству действовать до времени 8-10 часов.
8. Еще одной попыткой, особенно структурированных отделок, когда грязь оседает в микро-трещины, может быть использование мягкой зубной щетки. Ее применять только на точку, деликатными и круговыми движениями, чтобы не поцарапать.
9. В большинстве случаев на данном этапе поверхность выглядит чистой.
10. Если после этих операций грязь продолжает присутствовать, вы можете рассмотреть исключительную возможность использовать растворители обычно доступны в домашних условиях, например, этанол, трихлорэтилен и ацетон. Оставить растворитель в контакте с поверхностью только необходимое время для очистки, затем высушить его немедленно. Затем, мыть с небольшим количеством жидкого моющего средства, промыть и высушить тщательно, не оставляя следов.
11. Для удаления известковых пятен, использовать обычный уксус для приготовления пищи, оставляя его на поверхности максимум 5 минут и тщательно промыть и высушить. При необходимости повторите операцию заново.
12. Учитывая, что после чистки поверхностей HPL с помощью растворителей, могут остаться следы, после использования загрязненных тряпок. Чтобы удалить следы на поверхности, после промывания ее горячей водой, высушить кухонной чистой бумагой.

ВНИМАНИЕ!

Не используйте абсолютно агрессивные и абразивные средства (абразивные подушечки, порошки или моющие средства). Не использовать зеленую сторону губки, моющие средства для удаления накипи или очистители для сливов, содержащих кислоты или соли сильно кислый (на основе соляной кислоты, или аминсульфурик), моющие средства для металла или для духовки. Некоторые материалы общего пользования должны быть немедленно устранены с поверхности, такие как: карамель, свекольный сок, концентрированный томатный сок, очень сильные санитарные отбеливатели.



RU - ХАРАКТЕРИСТИКИ СТОЛЕШНИЦ ИЗ FENIX

Внешнюю часть FENIX NTM получают с помощью нанотехнологии; это поверхность, обработанная акриловыми смолами resina нового поколения, отвержденных и зафиксированных в процессе Electron Beam Curing (электронно-лучевое отверждение). Поверхность с низким отражением света, чрезвычайно матовая, не оставляет отпечатков пальцев и приятная на ощупь. В дополнение к своим основным характеристикам, таким как возможность реставрировать микроцарапины, этот инновационный материал обладает особыми свойствами, которые облегчают обычные процессы очистки и не требуют особого ухода: простота очистки, высокая степень защиты от бактерий и плесени, большая стойкость против царапин и истирания, а также растворителей и кислот, содержащихся в домашних бытовых средствах очистки.

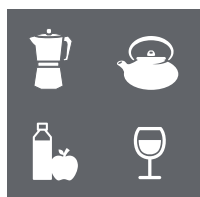
Для достижения наилучших результатов очистки FENIX NTM, следует хорошо запомнить некоторые меры предосторожности:

- несмотря на свою прочность, поверхность FENIX NTM никогда не должна быть подвержена продуктам, содержащим абразивные вещества, и не подходящим инструментам (абразивные губки, наждачная бумага или металлическая губка-мочалка);
- следует избегать продуктов с сильным содержанием кислоты, потому что они могут испачкать поверхность;
- при использовании растворителей, ткань должна быть чистой, чтобы не оставлять разводов на поверхности FENIX NTM. Любые пятна могут быть удалены путем промывки горячей водой и последующей сушки;
- следует избегать полироля для мебели и средства, содержащие парафины, потому что на такой плотной поверхности FENIX NTM они образуют липкий слой, к которому прилипает грязь.

FENIX **NTM**[®] NANOTECH
MATT MATERIAL

Тип Грязи

Рекомендуемое средство для очистки



Сироп, фруктовый сок, джем, ликеры, молоко, чай, кофе, вино, мыло, чернила.

1



1. УДАЛИТЬ пятна с обезжиривателем и с помощью салфетки из микрофибры.

2



2. Промыть с помощью салфетки из микрофибры и теплой воды.



Животные и растительные жиры, соусы, засохшая кровь, яйца, черный дым, желатин, растительные и виниловые клеи, органические остатки, гуммиарабик

1



1. УДАЛИТЬ с помощью абсорбирующей бумаги.

2



2. УДАЛИТЬ пятна с обезжиривателем с помощью салфетки из микрофибры.

3



3. Промыть с помощью салфетки из микрофибры и теплой воды.



Лаки для волос, растительные масла, ручки и маркеры, воск, тональный крем и жирная пудра, пятна растворителя, лаки для ногтей, спреи лаков, льняное масло, краски на синтетических маслах, неопреновые клеи, следы силикона, остатки извести.

1



1. УДАЛИТЬ пятна с впитывающей бумагой и ацетоном (жидкость для снятия лака).

2



2. ОЧИСТИТЬ с помощью обезжиривателя с помощью салфетки из микрофибры.

3



3. Промыть с помощью салфетки из микрофибры и теплой воды.



ОБСЛУЖИВАНИЕ:

В случае необходимости рекомендуется использовать волшебную губку для правильной регенерации материала.

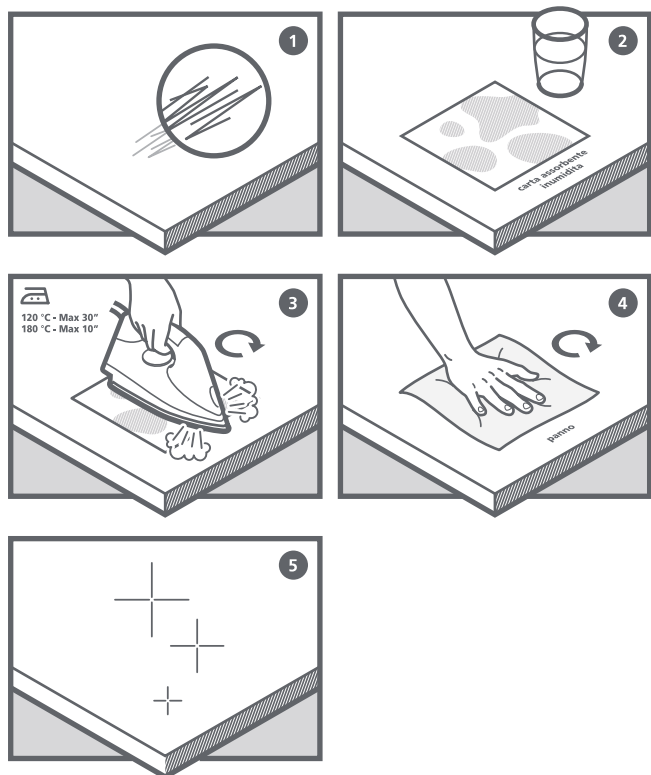


RU - ХАРАКТЕРИСТИКИ СТОЛЕШНИЦ ИЗ FENIX

УХОД ЕЖЕДНЕВНЫЙ: Поверхность FENIX NTM следует регулярно чистить, но для этого не требуется специального ухода: достаточно влажной ткани, теплой воды или моющих средств. Они хорошо переносят все обычные моющие средства и бытовые дезинфицирующие вещества. Рекомендуется использовать губку для регулярной очистки поверхности.

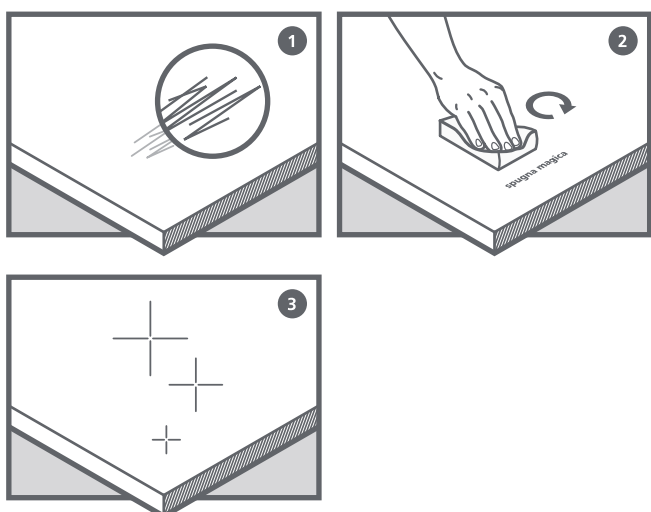
УХОД СПЕЦИАЛЬНЫЙ: В том случае, когда следы грязи не могут быть удалены с помощью обычных моющих средств, вследствие неравномерного рельефа поверхности FENIX NTM и его герметичности, рекомендуем использование неагрессивных ароматических растворителей (ацетон). При наличии микроцарапин, пожалуйста, следуйте инструкции по ремонту поверхности, приведенной в технических характеристиках.

FENIX NTM® NANOTECH
MATT MATERIAL



Инструкции по техническому обслуживанию УТЮГ

1. Поверхностный дефект из-за микро-царапин.
2. Поместить смоченную абсорбирующую бумагу на поверхность с микро-царапинами.
3. Поместить источник тепла (нагретая плита) на поверхность.
4. Промыть отремонтированную область теплой водой и салфеткой из микрофибры.
5. Регенерированная поверхность.



Инструкции по техническому обслуживанию Спец. Губка

1. Поверхностный дефект из-за микро-царапин.
2. Использование губки сухой или влажной, путем трения области с дефектами.
3. Регенерированная поверхность.





RU - ЕСОРИЕТРА

Экокамень - это экологически чистый, нетоксичный материал, произведенный в Италии и сертифицированный в соответствии с новыми европейскими стандартами. Полимерные смеси в водной эмульсии предполагают использование элементов, полученных из возобновляемых источников, таких как подсолнечное масло. Материал компактен и, имитируя эффект камня, сохраняет эластичность и гибкость. Для ежедневной чистки используйте неагрессивные моющие средства и вытирайте поверхность мягкой тканью.

RU - КЕРАМИЧЕСКИЙ РАСТВОР

Керамический раствор изготавливается из керамических пигментов, которые наносятся на уже глазурованные изделия, обеспечивая сохранение основных характеристик изделий. Благодаря этому процессу керамические изделия сохраняют все присущие им качества, такие как прочность и долговечность.

УХОД И ЧИСТКА Для чистки мы рекомендуем всегда использовать мягкие, неабразивные салфетки из микрофибры и всегда вытирать поверхности насухо после использования, чтобы предотвратить появление неприглядных пятен накипи, вызванных используемой водой. Регулярное мытье с отбеливателем удалит пятна и продезинфицирует раковину. Не рекомендуется использовать абразивные губки или жесткие щетки. Кроме того, необходимо внимательно изучить инструкцию к используемому мощному средству и соблюдать время его применения. Переведено с помощью DeepL.com (бесплатная версия)

RU - CDF

SWISSCDF - это плотно прессованная древесноволокнистая плита (>1'000 кг/м³), окрашенная в чёрный цвет. Благодаря своей опорной пластине и многослойной конструкции, SWISSCDF устанавливает новые стандарты в области интерьера, как в отношении дизайна, так и строительства. Стабильность, устойчивость к царапинам и брызгам, а также низкая воспламеняемость характеризуют этот натуральный древесный материал.

ЕЖЕДНЕВНАЯ ЧИСТКА Для ежедневной чистки используйте чистую влажную ткань (например, ткань из микрофибры) или мягкую губку. В случае более сильной загрязнённости, используйте обычное жидкое мыло, без абразивных ингредиентов, или альтернативное средство для мытья посуды. Во избежание появления пятен, поверхность всегда следует протирать водой и сухой тканью или бумажными полотенцами. Большие пятна следует протирать немедленно, предотвращая высыхание. Ни при каких обстоятельствах не используйте абразивные средства (например, абразивный порошок, абразивные губки, стальную вату, щетки) отбеливатель, чистящие средства с кислотой или на основе растворителей / уксуса, средства для удаления накипи и оборудование для очистки паром.

RU - МЕЛАМИН СТРУКТУРНЫЙ

ЛДСП - это панели ДСП, покрытые с обеих сторон меламиновой бумагой, которая представляет собой синтетический материал, изготовленный из листов тонкой бумаги, пропитанной меламиновыми смолами. Использование такой бумаги привело к тому, что ламинированные панели часто называют также меламином. Меламин, предлагаемый Arbi, благодаря разработке более реалистичной бумаги, весь "структурный": под действием высокой температуры и специальных пластин материал очень реалистично воспроизводит структуру дерева. Эта особенность в сочетании с высокими качествами твердости и стойкости к царапинам, к действию растворителей, делают мебель из структурного меламина эстетически приятной на ощупь и вид по доступной цене.

RU - ЛАКИРОВАНИЕ (матовое - глянцевое - velvet)

Широкая гамма из 50 цветов. При уходе требуется соблюдать особую осторожность, чтобы не поцарапать окрашенные поверхности, поэтому нельзя использовать абразивные порошки, аммиак и ацетон. Также избегайте использования полироля для мебели. Для очистки достаточно использовать средства для стекла или спирт, разбавленный большим количеством воды, следя за тем, чтобы тщательно высушить поверхность мягкой неабразивной тканью. Защитная акриловая отделка velvet ("бархат") представляет собой прозрачное покрытие на акриловой основе, характеризующейся высоким матовым эффектом и мягкостью, сравнимой с шелком. Преимуществами такого защитного покрытия являются эстетический матовый эффект и ощущение шелка, высокая химико-физическая стойкость, защита основного цвета и придание окрашенной поверхности больше водоотталкивающих свойств.

RU - ДЕРЕВЯННЫЕ СТОЛЕШНИЦЫ

Столешницы из дерева являются одними из наиболее ценных, поэтому их необходимо использовать с должным вниманием. Дерево - это "живой" материал, он особенно чувствителен к теплу и влаге. Любое изменение в цвете с течением времени, под воздействием света, не является дефектом, а наоборот подчеркивают тот факт, что материал является естественным. Внимание: для очистки деревянных столешниц достаточно использовать влажную ткань с обычным чистящим средством для стекла (вода и Vetril) или кастильское мыло, рекомендуется вытереть все капли воды на деревянной столешнице, так как со временем оставшаяся вода проникает в углубления, полученные в результате чистки, и вызывает отслоение краски за счет влажности древесины.

RU - ДУБ ANTICO

Дуб антико называется так потому, что он изготовлен из бревен, возраст которых более 200 лет. Его особенностью является наличие узлов, отверстий, несовершенства на его поверхности, что также говорит о его подлинности. Эти неровности не должны рассматриваться как дефекты, а как элементы, которые повышают ценность и уникальность этой обработки. В целях сохранения красоты античного дуба с течением времени, просто используйте влажную ткань с мягким, неабразивным мощным средством. Кроме того, рекомендуется высушивать любые капли воды.

RU - ОРЕХ ANTICO и ОРЕХ CANALETTO

Орех антико изготавливается из местных деревьев грецкого ореха. Его особенностью является наличие узлов, трещин, цветовой контраст между слоями древесины и любые неровности, накопленные с течением времени. Орех Canaletto (называемый также американским орехом) происходит из Пенсильвании: он обрабатывается и затем проходит процедуру отбеливающего цикла для того, чтобы получить более однородную текстуру.



RU - ЭКСПЛУАТАЦИЯ И УХОД ЗА ЗЕРКАЛАМИ

В нашем производстве используются только зеркала, обладающие высокой устойчивостью к коррозии, признакам старения и воздействию агрессивной среды. Чистить влажной тканью или с применением нейтрального моющего средства и обязательно просушить. Не использовать растворители или абразивы для чистки; будьте внимательны с косметическими и моющими средствами, а также с агрессивными веществами. Пролитые жидкости должны быть немедленно удалены с помощью тряпки, после чего поверхность следует протереть сухой чистой тканью.

RU - ИНФОРМАЦИЯ О ПЛАНАХ

Столешницы из мрамора, стекла, Mineralguss, Tekno, Laminam, Gres и Fenix выходят на 0,3 см с каждой стороны и на 0,5 см в передней части. Наша компания изготавливает серию столешниц под раковины с 1 отверстием для смесителя, расположенным в задней части раковины. В целях предупреждения нежелательных проблем, следует всегда предоставлять все указания относительно положения отверстия для смесителя, в большей степени, в случае настенного крана



FR - PLANS DE TOILETTE EN MINERALGUSS BRILLANT

Le Mineralguss est un matériau composite, dans lequel la masse intérieure, composée de la combinaison entre un minéral naturel et une résine polyester, est revêtue par un film superficiel de résine acrylique/polyester de très haute qualité, qui lui donne une excellente résistance chimique et physique durable dans le temps et une imperméabilité et hygiène absolue dans l'usage quotidien. En outre, le film de revêtement donne au Mineralguss une brillance superficielle qui le rend élégant, agréable au toucher et très similaire à la céramique, avec des propriétés antibactériennes, ignifuges et d'autoextinguibilité. Mineralguss est un matériau résistant et durable mais, comme tous les produits d'haute qualité, il peut être endommagé si utilisé de façon impropre. Pour un entretien facile et une utilisation durable d'un lavabo ou d'un plan en Mineralguss, nous Vous énumérons une série de conseils à suivre, afin que Vous puissiez être satisfaits du produit acheté pendant beaucoup d'années:

GÉNÉRAL D'ENTRETIEN

Nous Vous conseillons de nettoyer la surface avec de l'eau tiède et du détergent délicat, non abrasif, humide. Rincez bien la surface et ensuite essuyer avec un chiffon doux.

TACHES EN CALCAIRE / SAVONS OU DES PRODUITS MINÉRAU

Nettoyez avec un détergent non abrasif anticalcaire (ex: Vinaigre, VIAKAL®, CIF®).Terminez le nettoyage avec de l'eau tiède et un chiffon doux, non abrasif. Ensuite essuyer avec un chiffon doux.

TACHES D'UN AUTRE TYPE / CRAYON, ROUGE À LÈVRES, GRAISSE, RÉSIDUS ALIMENTAIRES

Nettoyez avec un détergent non abrasif à base d'ammoniac. Terminez le nettoyage avec de l'eau tiède et un chiffon doux. Ensuite essuyer avec un chiffon doux.

TACHES PERSISTANTESB / PETITES COUPURES OU BRÛLURES

Si le film de revêtement n'a pas été endommagé dans toute l'épaisseur, il suffit d'utiliser une pâte d'abrasion. Pour remettre en état la brillance originale, la surface doit être polie avec un produit à polir ou du Polish.

LIMITATIONS D'UTILISATION

Le Mineralguss est un matériau avec une bonne résistance à la température, toutefois il est opportun de le protéger du contact direct avec les sources de chaleur élevée (en utilisant, par exemple, le dessous-de-plat). Ne pas poser de cigarettes allumées sur la surface. Ne jamais remplir le lavabo avec de l'eau chaude dont la température dépasse 60 °C.

Le Mineralguss est un matériau non poreux, et donc difficilement les taches seront absorbées par la surface. Toutefois, comme l'importance du dommage éventuel dépendra de la durée du contact avec l'agent tachant, on conseille d'enlever les taches tout de suite. Certains produits chimiques particulièrement agressifs, tels que teintures désinfectantes (ex. teinture d'iode), acides forts (ex. acide sulfurique concentré), cétones (ex. acétone), solvants chlorés (ex. chloroforme) ou combinaisons de solvants (ex. produits pour le dévernissage), peuvent tacher et endommager le Mineralguss. En cas de contact accidentel avec ces produits, on conseille d'enlever tout de suite toute trace des mêmes. Ne pas couper directement sur la surface de Mineralguss.

EVITER le direct contact de la surface en Mineralguss avec des produits agressifs tels que des acides forts (ex. acide sulfurique concentré), cétones (ex. ACETONE), solvants chlorés (ex. chloroforme) ou des combinaisons de solvants (ex. produits pour le dévernissage).

FR - PLANS DE TOILETTE EN TEKNO MAT

Tekno est un matériau qui fait partie de la famille des surfaces solides (Solid Surface), composé de la combinaison entre un minéral naturel (ATH) et résine acrylique de très haute qualité, absolument sans résine polyester (polymère acrylique PMMA 100%). La résine acrylique donne au Tekno la propriété de rester inchangé dans le temps avec sa couleur originale, sans jaunir. Grâce à la caractéristique d'être un matériau compacte, non revêtu ou non laminé, Tekno permet d'obtenir des installations élégantes et à haut rendement. La surface compacte, hygiénique, ignifuge et non poreuse est durable et facile à nettoyer avec les produits communs de nettoyage de maison. Sa composition et couleur sont homogènes dans l'épaisseur entière de sa masse : grâce à cela, de petites coupures, rayures et brûlures de cigarette peuvent être enlevées facilement pour rétablir la beauté originale du produit (même en présence de coupures ou incisions particulièrement profondes, pour lesquelles nous conseillons de s'adresser à un artisan spécialisé). Tekno est un matériau résistant et durable mais, comme tous les produits d'haute qualité, il peut être endommagé si utilisé de façon impropre.

Pour un entretien facile et une utilisation durable d'un lavabo ou d'un plan en Tekno, nous Vous énumérons une série de conseils à suivre, afin que Vous puissiez être satisfaits du produit acheté pendant beaucoup d'années: Tekno est un matériau résistant et durable mais, comme tous les produits d'haute qualité, il peut être endommagé si utilisé de façon impropre. Pour un entretien facile et une utilisation durable d'un lavabo ou d'un plan en Tekno, nous Vous énumérons une série de conseils à suivre:

GÉNÉRAL D'ENTRETIEN

Nous Vous conseillons de nettoyer la surface avec de l'eau tiède et du détergent délicat, non abrasif, humide. Rincez bien la surface et ensuite essuyer avec un chiffon doux.

TACHES EN CALCAIRE / SAVONS OU DES PRODUITS MINÉRAU

Nettoyez avec un détergent non abrasif anticalcaire (ex: Vinaigre, VIAKAL®, CIF®).Terminez le nettoyage avec de l'eau tiède et un chiffon doux, non abrasif. Ensuite essuyer avec un chiffon doux.

TACHES D'UN AUTRE TYPE / CRAYON, ROUGE À LÈVRES, GRAISSE, RÉSIDUS ALIMENTAIRES

Nettoyez avec un détergent non abrasif à base d'ammoniac. Terminez le nettoyage avec de l'eau tiède et un chiffon doux. Ensuite essuyer avec un chiffon doux.

TACHES PERSISTANTES / PETITES COUPURES OU BRÛLURES

Utilisez un détergent abrasif (ex.: VIM®, AJAX®) et une éponge abrasive (ex.: SCOTCH-BRITE®). Terminez le nettoyage avec de l'eau tiède et un chiffon doux. Ensuite essuyer avec un chiffon doux. de coupures particulièrement profondes, utilisez le "Kit d'Entretien", disponible sur demande, ou utilisez de papiers à verre 180-240-320. Pour uniformiser la finition il faut exécuter un dernier passage avec éponge abrasive SCOTCH-BRITE® sur toute la surface.

LIMITATIONS D'UTILISATION

Le Tekno est un matériau avec une bonne résistance à la température, toutefois il est opportun de le protéger du contact direct avec les sources de chaleur élevée (en utilisant, par exemple, le dessous-de-plat). Le Tekno est un matériau non poreux, et donc difficilement les taches seront absorbées par la surface. Toutefois, comme l'importance du dommage éventuel dépendra de la durée du contact avec l'agent tachant, on conseille d'enlever les taches tout de suite. Certains produits chimiques particulièrement agressifs, tels que teintures désinfectantes (ex. teinture d'iode), acides forts (ex. acide sulfurique concentré), cétones (ex. acétone), solvants chlorés (ex. chloroforme) ou combinaisons de solvants (ex. produits pour le dévernissage), peuvent tacher et endommager le Tekno. En cas de contact accidentel avec ces produits, on conseille d'enlever tout de suite toute trace des mêmes. EVITER le direct contact de la surface en Tekno avec des produits agressifs tels que des acides forts (ex. acide sulfurique concentré), cétones (ex. ACETONE), solvants chlorés (ex. chloroforme) ou des combinaisons de solvants (ex. produits pour le dévernissage).



FR - TOP et LAVABOS CARACTÉRISTIQUES EN TEKNO DEIMOS MAT

Tekno Deimos est un matériau qui fait partie de la famille des surfaces solides (Solid Surface), composé d'une combinaison de plusieurs minéraux naturels et d'une résine polyester haute performance. La présence discrète de différents granulés minéraux, en différentes tailles, renforce l'aspect du matériau typique de Solid Surfaces. Tekno Deimos est un matériau compact, non couché ou stratifié, ce qui lui permet de réaliser des installations élégantes et performantes.

MAINTENANCE ORDINAIRE

La surface compacte, hygiénique, ignifuge et non poreuse est durable et facile à nettoyer avec les produits d'entretien ménager courants. La composition et la couleur de Tekno Deimos, déclinée en différentes teintes, sont homogènes sur toute l'épaisseur de sa masse: grâce à cela, les petites coupures, être facilement enlevées pour retrouver la beauté originelle du produit. Vous conseillons de nettoyer la surface avec de l'eau tiède et du détergent délicat, non abrasif, humide. Rincez bien la surface et ensuite essuyer avec un chiffon doux.

FR - TOP et LAVABOS CARACTÉRISTIQUES EN TEKNO GEACRIL MAT

Tekno Geacril est un matériau composite dans lequel la masse interne, constituée d'une combinaison d'un minéral naturel et d'une résine polyester, est revêtue d'un film de surface en résine acrylique/polyester de qualité supérieure, ce qui lui confère une excellente résistance physique et chimique dans le temps, ainsi qu'une étanchéité et une hygiène absolues dans l'utilisation quotidienne. Le film de revêtement donne également à Tekno Geacril un aspect de surface similaire à Solid Surface, ce qui le rend élégant et agréable au toucher, avec des propriétés antibactériennes, ignifuges et autoextinguibles.

UTILISATION ET ENTRETIEN

Tekno Geacril est un matériau résistant et durable mais, comme tous les produits d'haute qualité, il peut être endommagé si utilisé de façon impropre. Pour un entretien facile et une utilisation durable d'un lavabo ou d'un plan en Tekno Geacril, Nous Vous conseillons de nettoyer la surface avec de l'eau tiède et du détergent délicat, non abrasif, humide. Rincez bien la surface et ensuite essuyer avec un chiffon doux.

INFORMATIONS UTILES

Pour donner à la surface un "effet mouillé" durable, un produit spécifique est également appliqué (aux couleurs) qui confère d'excellentes propriétés hydrofuges et oléofuges, rendant la surface encore moins sensible aux rayures et aux empreintes digitales. Les couleurs, cependant, nécessitent plus d'attention dans l'utilisation quotidienne car tout dommage ou rayure de surface est plus perceptible que le blanc.

FR - TOP EN MINERAL COMPOSITE

Grâce à sa structure unique, basée sur l'union de la nature et de la technologie, le Mineral Composite confère des qualités exceptionnelles aux produits. Le composant principal du matériel est la pierre de dolomite: en fait, chaque produit est composé d'au moins 75% de dolomite. Les particules de pierre concassée, de différentes tailles, remplissent parfaitement le moule formant une base compacte. La résine ajoutée à la base, qui enveloppe chaque grain de dolomite, forme un matériel avec une série de propriétés inégalées dans la nature. Le processus de liaison de la résine à la dolomie, appelé réticulation, permet de forger le matériel sous n'importe quelle forme. La couche externe est réalisée avec un nano revêtement. La résine polymérisée, mélangée de manière homogène avec des particules de pigment et de quartz, donne la finition finale et la douceur de la surface du produit. Tous les composants en composite minéral sont respectueux de l'environnement, ont des certificats de qualité et proviennent de fabricants fiables. L'union entre la dolomite et la résine élastique confère au composite minéral une durabilité et une bonne résistance aux chocs.

MAINTENANCE ORDINAIRE

Le matériel est facile à nettoyer avec les produits de nettoyage ménagers courants. Avertissement! N'utilisez pas d'alcool, de solvants, d'acétones et de substances agressives directement sur la surface, dont l'étendue est inconnue.

FR - PLANS DE TOILETTE EN TEKNO RÉSINE

TEKNO RÉSINE est un composé minéral élégant au toucher, hygiénique et adapté à la décoration de la salle de bain et des espaces ambiants publics. Parmi les utilisations les plus significatives, nous trouvons des lavabos, des plans, des receveurs de douche. Le film de résine qui revêt la surface du matériau permet d'obtenir une excellente résistance d'un point de vue physique et surtout chimique: il résiste, en effet, à une chaleur sèche jusqu'à une température de 160°C. Toute bulle d'air ou de matériau manquant sur la surface non apparente doit être considéré comme des caractéristiques du matériau. Celles-ci, dans tous les cas, ne compromettront pas la structure. Pour éliminer la plupart des taches, le calcaire et la saleté qui normalement se déposent sur la surface, il suffit de nettoyer avec de l'eau et du savon ou des détergents communs non abrasifs à l'aide d'une brosse à soies souples, en prenant soin de bien rincer la surface. En cas de saleté résistante (calcaire), passer du vinaigre blanc ou bien du citron à l'aide d'une brosse à soies souples, puis rincer avec de l'eau. Éviter de poser des objets chauds sur la surface. Il est déconseillé d'utiliser des produits chimiques agressifs tels que acétone, trichloréthylène, acides ou bases fortes. Certaines substances telles que l'encre, les cosmétiques et les teintures en contact prolongé avec le matériau peuvent libérer un colorant sur la surface. Remédier à des rayures profondes, de légères fissures, des taches obstinées sur la surface de la vasque est souvent possible avec un simple entretien. Si le film de revêtement n'a pas été endommagé sur toute l'épaisseur, il suffit de frotter à l'aide d'une éponge Scotch Brite jusqu'à uniformiser complètement la surface et de rincer avec de l'eau et un détergent neutre.

FR - PLANS DE TOILETTE EN CRISTALPLANT

Cristalplant® est connu pour sa surface semblable à la pierre naturelle à l'effet soft touch. C'est un matériau composé pour la plupart de charges minérales de trihydrates d'alumine d'une grande pureté, liés à des résines d'origine végétale. Cristalplant® est un matériau homogène sur toute son épaisseur et peut être réparé de rayures, taches obstinées et brûlures de cigarettes, en reportant la surface à sa beauté originale. Pour le nettoyage, de l'eau savonneuse ou de communs détergents suffisent afin d'éliminer la plupart des taches et de la saleté pouvant se déposer sur la surface. Afin de maintenir sa caractéristique finition mate, pour le nettoyage utiliser une éponge abrasive et des détergents en gel ou abrasifs, en prenant soin de rincer tout de suite après la surface.

FR - TOP et LAVABOS CARACTÉRISTIQUES EN OCRITECH

L'Ocritech est un matériau innovant composé d'acrylique pur coulé sans charges minérales qui grâce à sa composition s'avère très léger. Les avantages de l'Ocritech sont multiples: il est extrêmement résistant aux chocs, à la chaleur (max. 80°), aux différents types d'acides dilués et aux substances alcalines. Il est facile à nettoyer et maintient stable son coloris dans le temps, étant un matériau invulnérable aux rayons UV. Parmi ses particularités ressort également la résistance à l'absorption de certains produits cosmétiques et de beauté fréquemment utilisés, comme par exemple la teinture pour cheveux. Pour le nettoyage quotidien des plans de lavabo en Ocritech mat, utiliser une éponge Scotch Brite sur la surface sèche, puis rincer avec de l'eau et essuyer avec un chiffon en microfibre.



FR - TOP CARACTÉRISTIQUES EN CORIAN

Corian est un mélange de matériaux naturels et polymères acryliques aux prestations élevées. Les nombreuses qualités des surfaces solides Corian rendent ce produit renouvelable et extrêmement facile à entretenir. De l'eau savonneuse ou un détergent commun à base d'ammoniaque suffisent à éliminer la plupart de la saleté et des taches sur n'importe quelle finition. Éviter de mettre en contact le Corian avec des substances chimiques ou des solvants. Le cas échéant, rincer immédiatement la surface avec de l'eau courante. Le vernis à ongles doit être éliminé avec un nettoyeur pour ongles non à base d'acétone, puis rincé avec de l'eau. Les petits dommages, telles que rayures, taches (même celles dues à des agents chimiques), brûlures et petites taches dues à des chocs, peuvent être réparés directement à l'aide d'une petite éponge abrasive Scotch-Brite.

MÉTHODES DE NETTOYAGE:

- A. A. Éliminer le résidu à l'aide d'un chiffon;
- B. Rincer la surface avec de l'eau chaude et essuyer à l'aide d'un chiffon doux;
- C. Utiliser un chiffon doux et une crème abrasive légère (ex. Cif);
- D. Utiliser une éponge abrasive (type Scotch-Brite®) et frotter la tache avec un produit détergent à base d'ammoniaque (ex. Monsieur Propre);
- E. Utiliser une éponge abrasive (type Scotch-Brite®) et frotter la tache avec de l'eau de javel. ** Rincer plusieurs fois avec de l'eau chaude et essuyer à l'aide d'un chiffon doux;
- F. Utiliser une éponge abrasive (type Scotch-Brite®) et frotter la tache avec un produit de nettoyage anti-calcaire (type Viakal) ou du vinaigre. Rincer plusieurs fois avec de l'eau chaude et essuyer à l'aide d'un chiffon doux;
- G. Utiliser une éponge abrasive (type Scotch-Brite®) et frotter la tache avec un produit sans acétone. Rincer plusieurs fois avec de l'eau chaude et essuyer à l'aide d'un chiffon doux;
- H. Utiliser une éponge abrasive (ex. type Scotch-Brite®) et frotter la tache avec une paillette ou éliminer la rouille. Rincer plusieurs fois avec de l'eau chaude et essuyer à l'aide d'un chiffon doux;
- I. Si les taches de fer persistent, contacter notre centre de garanties.

* Nettoyer toujours en faisant des mouvements circulaires.. ** L'eau de javel peut décolorer le Corian® si non complètement éliminée en rinçant abondamment avec de l'eau.

CORIAN® UTILISATION ET SOIN - GUIDE POUR L'ÉLIMINATION DES TACHES

Taches dues à la chute de liquides:	procédure:
Entretien quotidien	A - B - C
Vinaigre, café, thé, jus de citron, huiles végétales, ketchup	A - B - C - E - I
Résidus de graisse, huile	A - B - C - D - I
Eau riche en calcaire, savon, minéraux	A - B - F - I
Pollen de lys, safran, rayure significative, brûlure de cigarette cirage, encre, signe de stylo	A - B - C - E - I
Mercurochrome, sang, vin rouge, parfum	A - B - C - D - E - I
Vernis à ongles	A - B - C - G - I
Fer ou rouille	A - B - C - H - I
lode, mois	A - B - C - E - I

FR - PLANS DE TOILETTE EN LAMINAM et GRES

Laminam, Iris et Florim sont des mélanges de matières premières naturelles. Celles-ci unissent à l'épaisseur réduite et aux grandes dimensions, une élevée résistance aux sollicitations mécaniques, aux agressions chimiques, aux rayures et à l'abrasion. **RÉSISTANCE AUX AGRESSIONS CHIMIQUES ET À L'USURE:** Ils résistent aux solvants organiques et inorganiques, aux désinfectants et aux détergents. Ils se nettoient très facilement tout en maintenant intactes les caractéristiques de la surface ; l'unique produit en mesure de l'agresser est l'acide fluorhydrique. Ils résistent aux rayures et à l'abrasion profonde et ses propriétés restent donc intactes même après une utilisation intense et un nettoyage fréquent. **SURFACE HYGIÉNIQUE:** Ils sont totalement compatibles avec les substances alimentaires car il ne dégage pas d'éléments en solution. Il ne permettent pas la formation de moisissure, de bactéries ou de champignons.

FR - PLANS DE TOILETTE EN VERRE

Les plans en verre extralight brillant et satiné avec lavabo intégré, épaisseur 1 cm, ont un façonnage à fil brillant plat et sont disponibles en 51 coloris. Ils sont soumis à une coloration à l'eau avec protection polyuréthane. La peinture utilisée est un mono-composant de l'eau, pouvant être pigmenté, anti-jaunissement, adapté à la peinture du verre. Toute petite imperfection et différence par rapport à l'échantillon doit être considérée comme une caractéristique du façonnage artisanal qui rend chaque pièce unique en son genre.

INSTRUCTIONS POUR L'INSTALLATION: utiliser exclusivement le silicone neutre fourni en faisant attention à ne pas rayer les parties colorées. Pour fixer le plan en verre, utiliser du SILICONE NON ACÉTIQUE NEUTRE. Lors de l'installation du mitigeur, du siphon, de la bonde, etc., veiller à ne pas créer de tensions sur le lavabo-plan en verre en serrant trop. Veiller à toujours insérer les joints en caoutchouc siliconique entre toutes les parties métalliques en contact direct avec le verre, afin d'éviter toute rupture de ce dernier.

À ÉVITER: les chocs, la chute de corps pointus et l'appui sur le verre de corps chauds (ne pas dépasser un choc thermique de 40°C). **ENTRETIEN:** nettoyer exclusivement avec de l'eau et des détergents neutres, éviter l'utilisation de solvants et abrasifs.

FR - PLANS DE TOILETTE EN SOLID GLASS

Solid Glass est un matériau produit à travers un procédé de fonte et cristallisation de particules de silicium et verre. Les plaques de ce matériau sont un mix d'éléments inorganiques, elles ne subissent par conséquent aucune altération. Le matériau possède les propriétés aussi bien du verre que de la céramique, il est donc dur et résistant, en plus d'être écologique et totalement recyclable.

FR - TOP et LAVABOS CARACTÉRISTIQUES EN QUARTZ RÉSINE

Les quartz résine sont formés d'un mélange de quartz avec un pourcentage maximal de 5% de résines acryliques. Les plans réalisés dans ce matériau sont homogènes, compacts et particulièrement résistants aux chocs. Ce sont des plans résistants aux abrasions, à l'agression de différents agents chimiques et aux chocs thermiques. Il s'agit d'un produit très hygiénique qui a pour caractéristique d'être anti-statique (il n'attire pas la poussière). Grâce aux caractéristiques énumérées ci-dessus, ce sont des plans faciles à entretenir : pour un nettoyage correct, il suffit d'utiliser un chiffon humide et un détergent neutre.



FR - CARACTÉRISTIQUES DES PLANS DE TOILETTE FENIX

La partie externe de FENIX NTM est obtenue moyennant des nanotechnologies et est caractérisée par une surface traitée avec des résines acryliques de nouvelle génération, durcies et fixées moyennant le processus Electron Beam Curing. Grâce à une basse réflexion de la lumière, sa surface est extrêmement mate, anti-empreintes digitales et agréablement soft touch. En plus de ses principales caractéristiques, comme la possibilité de réparer les micro rayures, ce matériau innovant se distingue pour des propriétés spécifiques qui facilitent les normales opérations de nettoyage et ne nécessitent pas d'entretiens particuliers : extrême facilité de nettoyage, importante réduction de la charge bactérienne et des propriétés anti-moissure, grande résistance au frottement, aux rayures et à l'abrasion, tout comme aux solvants acides et aux réactifs d'usage domestique.

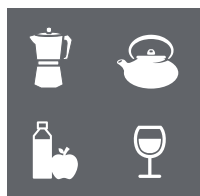
Pour obtenir les meilleurs résultats lors du nettoyage de FENIX NTM, il faut toujours prendre certaines précautions:

- bien que très résistante, la surface de FENIX NTM ne doit en aucun cas être traitée avec des produits contenant des substances abrasives, des éponges abrasives ou des instruments non adéquats, comme le papier de verre ou une paille;
- il faut éviter les produits avec un fort contenu acide ou très alcalins car ceux-ci pourraient tacher la surface;
- lorsque des solvants sont utilisés, le chiffon doit être parfaitement propre de manière à ne pas laisser d'auréoles sur la surface de FENIX NTM. Toute marque peut dans tous les cas être éliminée en rinçant avec de l'eau chaude et en essuyant;
- éviter les cires pour meubles et, en général, les détergents contenant de la cire car ceux-ci ont tendance à former sur la surface compacte de FENIX NTM une couche collante sur laquelle la saleté adhère.

FENIX **NTM**[®] NANOTECH
MATT MATERIAL

Type de saleté

Produit de nettoyage conseillé



Sirop, jus de fruit, marmelade, liqueurs, lait, thé, café, vin, savon, encre .

1



1. Enlevez la tache avec un produit pour dégraissage en utilisant un tissu en microfibre.

2



2. Rincez la partie intéressée en utilisant un tissu en microfibre et de l'eau tiède.



Graisses d'origine animal ou végétal, sauces, sang sec, œufs, fumé noir, gélatine, colles végétales et avec vinyle, résidus de matière organique, gomme arabique.

1



1. Enlevez le résidu avec papier buvard.

2



2. Enlevez les taches avec un produit pour dégraissage en utilisant un tissu en microfibre.

3



3. Rincez la partie intéressée en utilisant un tissu en microfibre et de l'eau tiède.



Laques pour cheveux, huiles végétaux, stylo et feutre, cire, fond de teints et poudres grasses, résidus de solvants, huile de lin, vernis à ongle, colles en néoprène, traces de silicone, résidus de calcaire

1



1. Enlevez le résidu avec papier buvard et dissolvant pour vernis à ongle.

2



2. Enlevez les taches avec un produit pour dégraissage en utilisant un tissu en microfibre.

3



3. Rincez la partie intéressée en utilisant un tissu en microfibre et de l'eau tiède



ENTRETIEN:

L'utilisation de l'éponge magique est recommandée, si nécessaire, pour la régénération correcte du matériau.

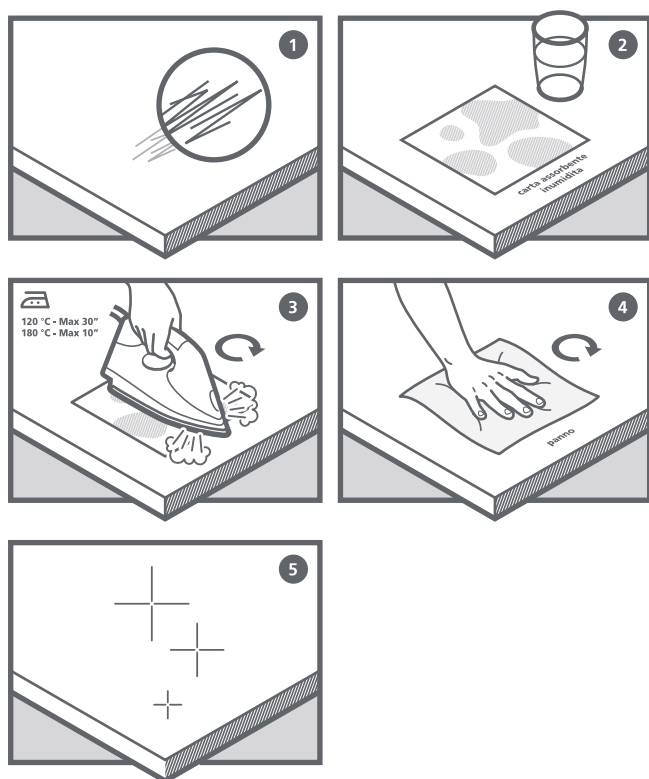


FR - CARACTÉRISTIQUES DES PLANS DE TOILETTE FENIX

ENTRETIEN ORDINAIRE: La surface de FENIX NTM doit être régulièrement nettoyée mais ne nécessite pas d'un entretien particulier : un chiffon humide, avec eau chaude et détergents, suffit. Tous les produits détergents ou désinfectants domestiques normaux sont bien tolérés. Il est conseillé d'utiliser une éponge magique pour le nettoyage normale et l'entretien de la surface.

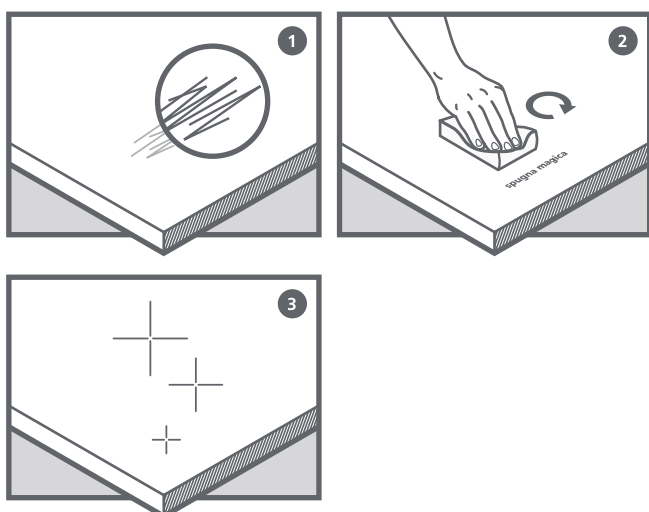
ENTRETIEN EXTRAORDINAIRE: En présence de traces de saleté ne pouvant être éliminées avec des détergents domestiques normaux, à cause de la topographie irrégulière de la surface de FENIX NTM et son extrême fermeture, il est conseillé pour le nettoyage d'utiliser des solvants aromatiques non agressifs (acétone). En présence de micro rayures, nous vous prions de suivre les instructions pour la réparation de la surface reportées dans les fiches spécifiques.

FENIX **NTM**[®] NANOTECH
MATT MATERIAL



Instruction pour la maintenance FER POUR REPASSAGE

1. Petit défauts superficiels dus à micro égratignures.
2. Placer sur la partie intéressée un morceau de papier buvard humidifié.
3. Placer la plaque chaude sur la surface.
4. Rincer la partie réparée en utilisant un tissu en microfibre et de l'eau tiède.
5. Surface renouvelée.



Instruction pour la maintenance EPONGE MAGIQUE



1. Petit défauts superficiels dus à micro égratignures.
2. Utilisez l'éponge magique sèche ou humide en la frottant sur la partie intéressée.
3. Surface renouvelée .



FR - CARACTÉRISTIQUES DES PLANS DE TOILETTE EN HPL

Les stratifiés à haute pression conjuguent leurs excellentes qualités esthétiques avec des propriétés et des vertus très intéressantes pour ceux qui conçoivent ou réalisent des solutions de design d'intérieur. À partir de la ductilité et de la robustesse. C'est un matériau à la fois facile à travailler et extrêmement robuste : résistant aux rayures, aux chocs, aux abrasions, aux substances chimiques et à la chaleur : des caractéristiques qui le rendent parfait pour une vaste gamme d'applications. Ce sont des panneaux anti-bactériens et ignifuges, par conséquent particulièrement indiqués pour des applications des lieux publics ou dans tous les cas où un élevé niveau d'hygiène est particulièrement important. Les panneaux en HPL sont résistants à l'impact et supportent bien l'impact avec des objets pointus. Ils sont résistants aux rayures et à l'usure et stables à la lumière directe et aux rayons.

CONSEILLE POUR LE NETTOYAGE DES PLANS TOILETTES EN HPL EN CAS DE SALETÉ PERSISTENTE

PRÉAMBULE:

Les surfaces en HPL, ont une bonne résistance aux produits chimiques ménagers, et en plus inhibent la croissance des spores et des bactéries selon les normes européennes ISO 846. Elles sont certifiées pour une utilisation qui prévoit un contact avec des aliments de courte et de longue durée.

Il faut utiliser le même soin que pour les autres surfaces communes du mobilier d'intérieur. Nous recommandons de garder les surfaces toujours bien nettoyées et sèches. En cas de saleté persistante ou de négligence, les recommandations ci-dessous donnent de bons résultats pour le nettoyage des surfaces en HPL. Ces instructions sont applicables en générales, mais elles ne prétendent en aucun cas de résoudre tout type de problèmes, car l'état d'usure du plan toilette, le type et la quantité des résidus et le temps pendant lequel ils restent sur la surface sont essentiels pour déterminer la facilité d'élimination des taches.

Les recommandations suivantes sont inefficaces si le stratifié a été altéré de manière inappropriée par l'action de produits chimiques ou d'interventions physiques et mécaniques.

PROCEDURE:

1. Observez attentivement la surface du plan toilette pour voir quel type de saleté l'a contaminé et comment l'enlever.

Une bonne pratique consiste à commencer à nettoyer une petite partie du plan toilette, de préférence sous un coin non visible, pour évaluer le risque

2. Avec un tissu doux et humide, enlevez tous les dépôts de poudre, particules, terre ou autres matières sèches, sans frotter afin de ne pas rayer ni abîmer le plan toilette. Les résidus adhérent à la surface peuvent être éliminés mécaniquement en utilisant une spatule en bois, un tissu synthétique, éventuellement en les ramollissant avec de l'eau chaude.

Attention à ne pas causer des incisions ou rayures.

3. Prendre:

- Une éponge moelleuse et non abrasive;
- Une spatule « souple » (pour ex. à poils de nylon)
- Un détergent non abrasif pour le nettoyage de toutes les surfaces lavables de la maison (pour exemple, formulé conformément à la directive CEE 69/542 avec un contenu en tensioactifs non ioniques <5%, en tensioactifs anioniques sulfonés ou en phosphonates à 5%, avec des savons au sodium ou graisses naturelles <5%); Ajax liquide, Baysan liquide, Chanteclair ont été jugés satisfaisants;
- un récipient pour diluer le détergent liquide;
- De l'eau tiède/chaude;
- Un tissu ou des papier bouvard sèches et doux.

4. Commencez en lavant la surface avec le détergent dilué selon les instructions de l'étiquette: passez l'éponge avec des mouvements circulaires et doux, éventuellement en insistant sur les parties les plus difficiles à nettoyer.

5. Rincez avec beaucoup d'eau propre et tiède. Séchez bien le plan toilette sans laisser des halos.

6. Observez la surface: si les taches sont toujours présentes, répétez l'opération avec un détergent liquide non dilué et/ou avec de l'eau plus chaude (non bouillante), rincez et séchez avec soin.

7. Si nécessaire, laissez agir le détergent pour 8/10 heures.

8. Une autre tentative, en particulier avec finitions structurées, au cas où la saleté se dépose dans les micro-fissures, peut être de utiliser une brosse à dents souple. Elle doit être passée seulement sur le point concerné avec des mouvements délicats et circulaires afin de ne pas créer de rayures.

9. Dans la grande majorité des cas -à ce point là- le plan est propre.

10. Si, après ces opérations, la saleté persiste, en voie exceptionnelle utilisez des solvants couramment disponibles, tels que l'éthanol, le trichloréthylène et l'acétone. Ne laissez le solvant en contact avec la surface que pour le temps nécessaire au nettoyage, puis séchez-le immédiatement. Finalement, lavez avec un peu de détergent liquide, rincez bien et séchez soigneusement la partie sans laisser des traces.

11. Pour éliminer les taches de calcaire, utilisez du vinaigre en le laissant agir maximum pour 5 minutes sur la partie concernée, en le rinçant soigneusement et en le séchant bien. Si nécessaire, répétez l'opération.

12. Considérez qu'après le nettoyage avec des solvant des surfaces du HPL, des halos peuvent persister en raison de la rétention de salissures sur les tissus utilisés. Pour les éliminer, après les avoir rincés à l'eau chaude, séchez-les avec du papier.

ATTENTION!

N'utilisez jamais de substances abrasives ou qui peuvent créer des rayures (poudres ou détergents abrasifs). N'utilisez pas le côté vert de l'éponge, des détergents, des détartrants ou des produits nettoyants pour les drains contenant des acides ou des sels fortement acides (à base d'acide chlorhydrique, d'acide formique ou d'aminosulfure), de détergents pour métaux ou pour fours. Certains produits couramment utilisés doivent être immédiatement nettoyés de la surface, tels que: le caramel, le jus de betterave rouge, le jus de tomate concentré, les agents de blanchiment pour sanitaires très puissants.



FR - ECOPIETRA

L'Ecopietra est un matériau écologique et non toxique, produit en Italie et certifié selon les nouvelles normes européennes. Les mélanges de polymères en émulsion aqueuse prévoient l'utilisation d'éléments dérivant de sources renouvelables telles que l'huile de tournesol. Le matériau est compact et, tout en simulant l'effet de la pierre, conserve son élasticité et sa flexibilité. Pour le nettoyage quotidien, utiliser des détergents non agressifs et essuyer la surface à l'aide d'un chiffon doux.

FR - CIMENT CÉRAMIQUE

Le Ciment Céramique est réalisé à partir de pigments céramiques qui sont appliqués sur des produits déjà émaillés, en garantissant le maintien des caractéristiques fondamentales des produits. Ce traitement garantit que les produits céramiques conservent toutes leurs qualités intrinsèques, telles que la résistance et la durabilité.

ENTRETIEN ET NETTOYAGE Pour le nettoyage, il est conseillé de toujours utiliser des chiffons en microfibre doux et non abrasifs et de toujours essuyer les surfaces après utilisation afin d'éviter que ne se forment pas des taches de calcaire disgracieuses dues à l'eau utilisée. Un lavage régulier à l'eau de Javel permet d'éliminer les taches et d'assainir le lavabo. L'utilisation d'éponges abrasives ou de brosses dures est déconseillée. De plus, il est essentiel de lire attentivement les instructions du détergent utilisé et de respecter son temps d'application.

FR - TOP CARACTÉRISTIQUES EN CDF

SWISSCDF est un panneau en fibres de bois, comprimé de manière compacte (>1'000 kg/m³) et teinté en nero. Avec sa plaque de support et la structure multiplis, SWISSCDF dicte de nouveaux standards dans le secteur de l'ameublement d'intérieurs aussi bien pour ce qui concerne le design que la construction. Stabilité, résistance aux rayures, résistance aux éclaboussures et basse inflammabilité caractérisent ce naturel matériau de bois.

NETTOYAGE QUOTIDIEN Pour le nettoyage quotidien, utilisez un chiffon propre et humide (par exemple un chiffon en microfibre) ou une éponge douce. En cas de salissures plus intenses, utilisez du savon liquide classique sans ingrédients abrasifs ou alternativement du détergent à vaisselle. Pour éviter les traces, la surface doit toujours être nettoyée à l'eau et séchée avec un chiffon sec ou du papier absorbant. Les taches plus profondes doivent être traitées immédiatement, empêchant le dessèchement. N'utilisez jamais d'agents abrasifs (par ex. poudre abrasive, éponges abrasives, laine d'acier, brosses), de l'eau de Javel, des détergents contenant des acides forts, des détergents à base de solvants, de détergents à base de vinaigre, des détartrants et des équipements de nettoyage à la vapeur.

FR - LES THERMO-STRUCTURÉS

Le mélaminé est un panneau de bois aggloméré revêtu sur les deux côtés avec papier mélaminé, un matériau synthétique composé de feuilles de papier fin imprégné de résine mélaminée. L'utilisation de ce papier fait en sorte que le panneau mélaminé soit également appelé mélaminique. Les mélaminés proposés par Arbi, grâce au développement de papiers de plus en plus réalistes, sont tous « thermo-structurés » : grâce à la chaleur et à des plaques prévues à cet effet, le matériau reproduit de manière très réaliste l'effet du bois. Cette caractéristique unie à de remarquables caractéristiques de dureté et résistance aux rayures et aux solvants, font des panneaux en mélaminé thermo-structurés des solutions très valables, agréables à la vue et au toucher, à un prix contenu.

FR - LES LAQUÉS (mats - brillants - velvet)

Vaste gamme de 50 coloris disponibles. Un entretien particulièrement attentif est nécessaire afin d'éviter que les surfaces laquées ne se rayent. Il ne faut donc pas utiliser de poudres abrasives, de l'ammoniaque et de l'acétone. Éviter également l'utilisation de cires pour meubles. Pour un correct nettoyage, il suffit d'utiliser des produits pour le verre ou de l'alcool dilué avec beaucoup d'eau, en prenant soin d'essuyer tout de suite la surface avec des chiffons doux et non abrasifs. La finition de protection acrylique velvet est une finition transparente sur base acrylique caractérisée par élevé effet mat et par une douceur semblable à la soie. Les avantages d'une peinture de protection effectuée avec ce produit sont l'effet esthétique mat et son toucher effet soie, L'élévée résistance chimique-physique, la protection de la couleur et l'apport au support peint d'une étanchéité supérieure.

FR - PLANS DE TOILETTE EN BOIS

Les plans en bois sont parmi les plus précieux, il est par conséquent nécessaire de les utiliser avec soin. Le bois est un matériau « vivant », particulièrement sensible à la chaleur et à l'humidité. Tout changement de coloris au fil du temps, dû à la lumière, ne représente par un défaut, mais au contraire souligne le fait qu'il s'agit d'un matériau naturel. Attention : pour le nettoyage des plans de toilette en bois, il suffit d'utiliser un chiffon humide avec des produits de nettoyage communs pour bois ou de l'eau et du savon de Marseille. Il est recommandé d'essuyer toute goutte d'eau sur les plans de toilette en bois car avec le temps l'eau stagnante pénètre dans les creux dérivants du brossage et provoque le décolllement de la peinture suite à l'augmentation de l'humidité du bois.

FR - CHÊNE ANTICO

Le chêne antico est appelé ainsi car obtenu à partir de poutres de plus de 200 ans. Sa particularité repose dans la présence de noeuds, petits trous, imperfections présentes sur sa surface, qui démontrent aussi son authenticité. Ces irrégularités doivent être considérées non pas comme des défauts mais comme des éléments qui augmentent la qualité et l'unicité de cette finition. Afin de préserver beau le chêne antico au fil du temps, il suffit d'utiliser un chiffon imbibé d'un détergent neutre et non abrasif. Il est également recommandé d'essuyer toute trace d'eau.

FR - NOYER ANTICO et NOYER CANALETTO

Le noyer antico s'obtient à partir d'arbres séculaires de noyer national. Ses caractéristiques sont les noeuds, les fissures, le contraste de coloris dû à l'aubier et toutes les irrégularités qui sont un signe du temps passé. Le noyer canaletto (également dit Noyer Americano) provient de la Pennsylvanie : il est travaillé, puis traité avec un cycle de blanchissage pour rendre les veinures plus uniformes.



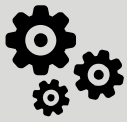
FR - ENTRETIEN EN NETTOYAGE DES MIROIRS

Nous utilisons seulement des miroirs qui ont une résistance incomparable à la corrosion, au vieillissement et aux agents agressifs. Nettoyer avec un chiffon humide ou un détergent neutre et bien sécher.

Ne pas utiliser pas de solvants ou d'abrasifs pour le nettoyage, faire attention aux produits pour les cosmétiques, les détergents et les substances agressives. Les liquides renversés doivent être immédiatement absorbés avec un chiffon, puis essuyez la surface avec un chiffon propre et sec.

FR - INFORMATIONS DES PLANS DE TOILETTE

Les plans de toilette en Verre, Mineralguss, Tekno, Laminam, Gres et Fenix dépassent de 0,3 cm par côté et de 0,5 cm sur la partie avante. Notre société réalise de série les plans de toilette pour lavabo avec 1 trou pour mitigeur positionné derrière le lavabo. Afin d'éviter de désagréables incompréhensions, nous vous prions de toujours fournir toutes les indications relatives à la position du trou pour le mitigeur, surtout lorsque le robinet est mural.



ARBI

BATHROOM

Arbi Arredobagno srl
Viale Lino Zanussi, 34/A
33070 Maron di Brugnera (PN)
Italy

+39 0434 624822
www.arbiarredobagno.it

11. 2024

**ISTRUZIONI
DI MONTAGGIO
BOLLE**



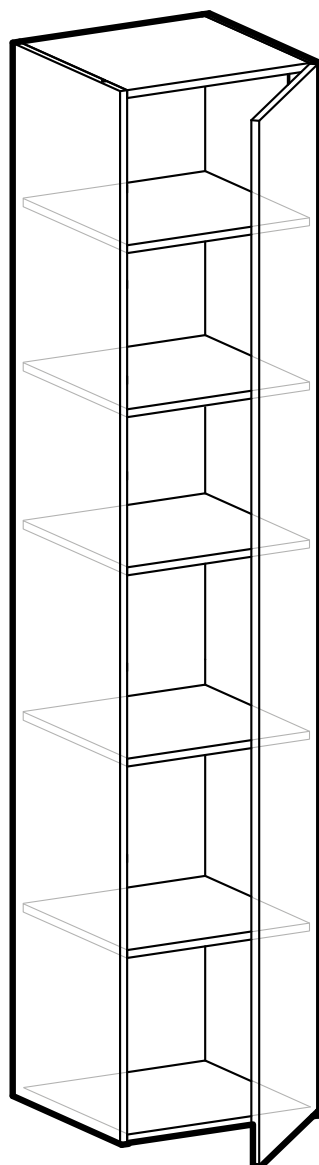
**BOLLE ASSEMBLY
INSTRUCTIONS**

**INSTRUCTIONS
MONTAGE BOLLE**

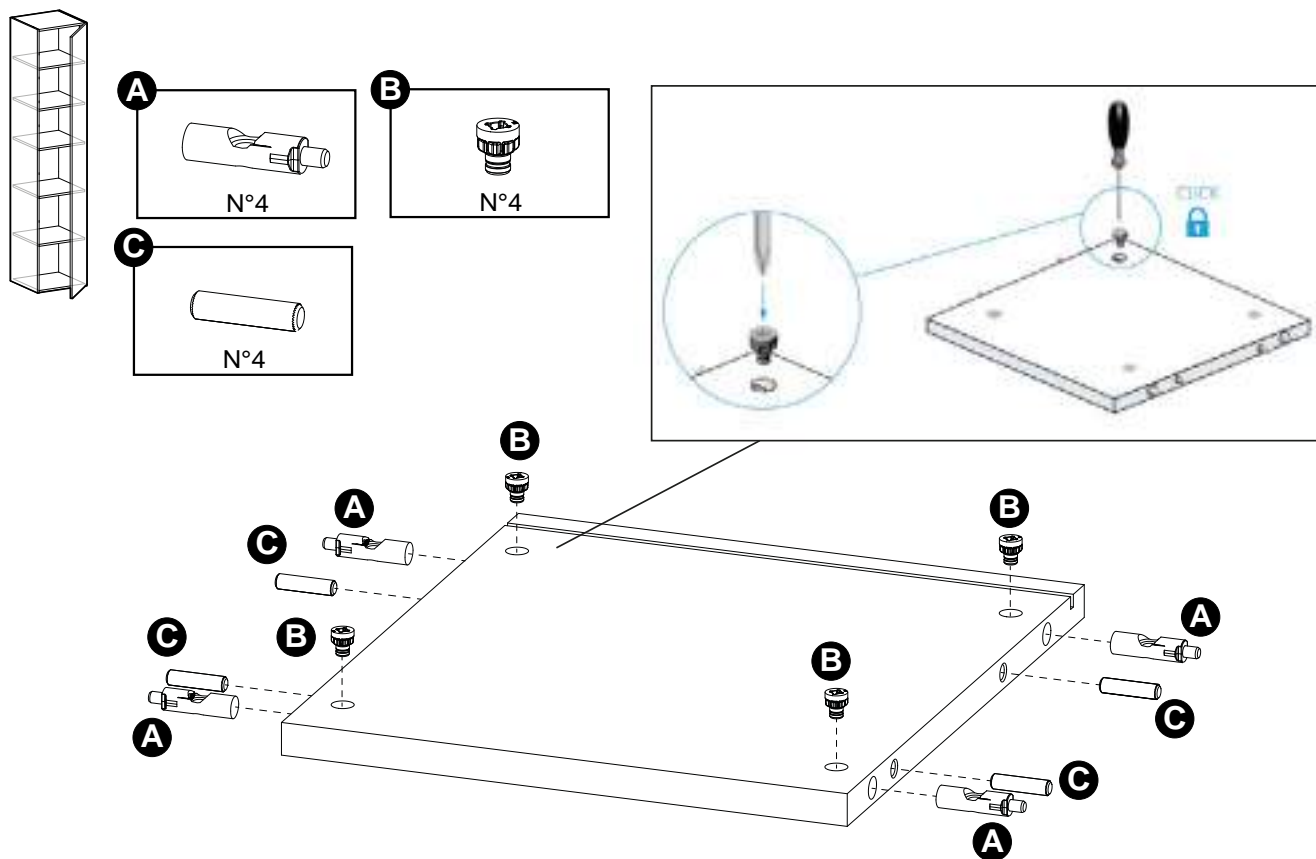
**BOLLE ИНСТРУКЦИЯ
ПО МОНТАЖУ**

ARBI
BATHROOM

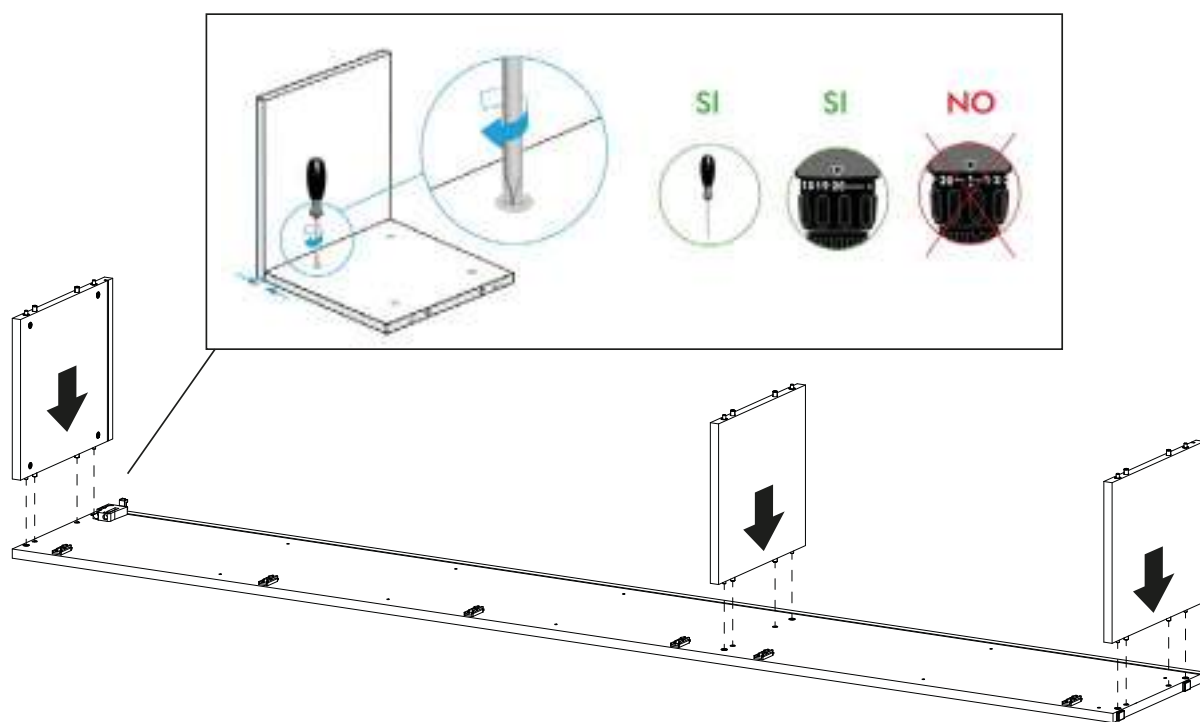
3	COLONNA CON RIPIANI	TALL UNIT WITH SHELVES	COLONNE AVEC ÉTAGÈRES	КОЛОННА С ПОЛКАМИ
10	COLONNA SCARPIERA (ripiani legno)	SHOE CUPBOARD (wooden shelves)	COLONNE DE CHAUSSURES (étagères en bois)	КОЛОННА ДЛЯ ОБУВИ (деревянные полки)
17	COLONNA SCARPIERA P 37-50 (ripiani metallo)	SHOE CUPBOARD D. 37-50 (metal shelves)	COLONNE DE CHAUSSURES P 37-50 (étagères en métal)	КОЛОННА ДЛЯ ОБУВИ Д 37-50 (металлические полки)
24	COLONNA SCARPIERA P 62-67,5 (ripiani metallo +legno)	SHOE CUPBOARD D. 62-67,5 (meta+wooden shelves)	COLONNE DE CHAUSSURES P 62-67,5 (étagères en métal+bois)	КОЛОННА ДЛЯ ОБУВИ Д 62-67,5 (полки металл +дерево)
31	COLONNA ANGOLO	CORNER TALL UNIT	COLONNE D'ANGLE	УГЛОВАЯ КОЛОНКА
37	COLONNA RIPOSTIGLIO (apertura a pacchetto)	STORAGE TALL UNIT (bifold opening)	COLONNE ARRIÈRE (ouverture du paquet)	ЗАДНЯЯ КОЛОННА (открытие пакета)
48	COLONNA RIPOSTIGLIO (ante battenti)	STORAGE TALL UNIT (hinged doors)	COLONNE ARRIÈRE (portes à charnières)	ЗАДНЯЯ КОЛОННА (распашные двери)
57	COLONNA PORTALAVATRICE	WASHING MACHINE TALL UNIT	COLONNE DE LAVAGE	СТИРАЛЬНАЯ МАШИНА КОЛОННА
64	COLONNA PORTALAVATRICE E ASCIUGATRICE	WASHER AND DRYER TALL UNIT	COLONNE LAVE-LINGE ET SÈCHE-LINGE	КОЛОНКА ДЛЯ СТИРАЛЬНОЙ И СУШИЛЬНОЙ МАШИНЫ
70	COLONNA PORTALAVATRICE (ante rientranti)	WASHING MACHINE TALL UNIT (retractable doors)	COLONNE DE LAVAGE (portes encastrées)	СТИРАЛЬНАЯ МАШИНА КО- ЛОННА (утопленные двери)
83	COLONNA PORTALAVATRICE E ASCIUGATRICE (ante rientranti)	WASHER AND DRYER TALL UNIT (retractable doors)	COLONNE LAVE-LINGE ET SÈCHE-LINGE (portes castrées)	КОЛОНКА ДЛЯ СТИРАЛЬНОЙ И СУШИЛЬНОЙ МАШИНЫ (утопленные двери)
96	COLONNA ATTREZZATA	EQUIPPED TALL UNIT	COLONNE ÉQUIPÉE	ОБОРУДОВАННАЯ КОЛОННА
102	COLONNA APPENDIABITI	TALL UNITS WITH CLOTHES RAIL	COLONNE AVEC PORTE-MANTEAU	ПОДВЕСНАЯ КОЛОННА
109	COLONNA TERMINALE A GIORNO	OPEN FRONTED TALL END UNIT	COLONNE À EXTRÉMITÉ OUVERTE	КОЛОННА С ОТКРЫТЫМ КОНЦОМ
115	MENSOLA SP. 3,6 CON ASTA APPENDIABITI	SHELF TH. 3.6 WITH CLOTHES RAIL	ÉTAGÈRE ÉP. 3,6 AVEC TRIANGLE DE SUSPENSION	ПОЛКА ТОЛЩИНОЙ 3,6 С ПОДВЕСНОЙ ШТАНГОЙ
122	STRUTTURA SP. 3,6 CM	STRUCTURES 3.6 CM THICK	STRUCTURE SP. 3.6 CM	СТРУКТУРА СП. 3.6 CM
126	TASCHE PORTA SCARPE	POCKETS FOR SHOES	POCHES POUR CHAUSSURES	КАРМАНЫ ДЛЯ ОБУВИ
128	VASSOIO ESTRAIBILE	PULL-OUT TRAY	PLATEAU D'ENTRAÎNEMENT	ВЫДВИЖНОЙ ЛОТОК



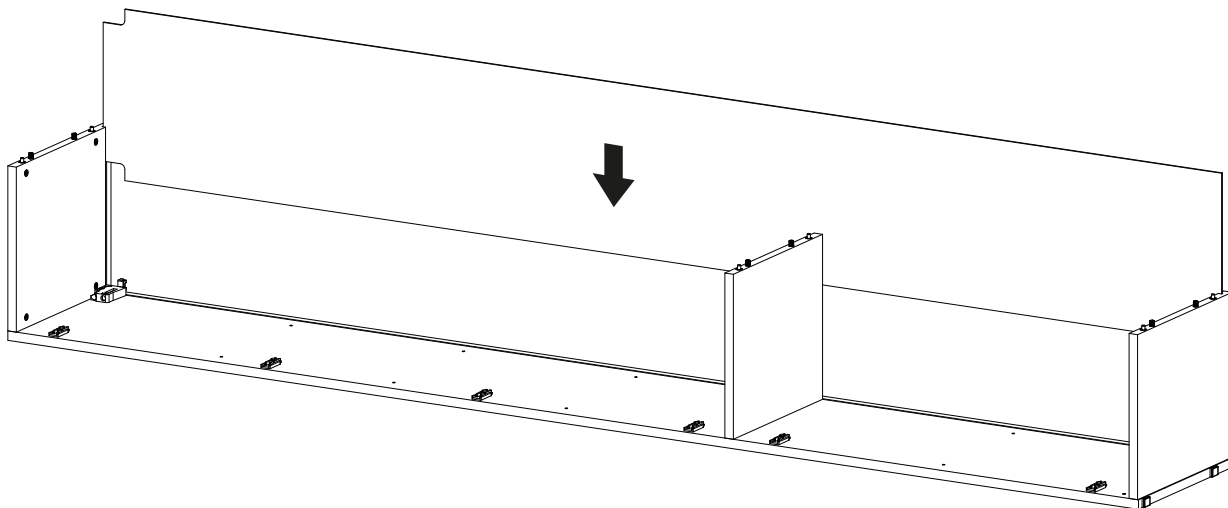
1



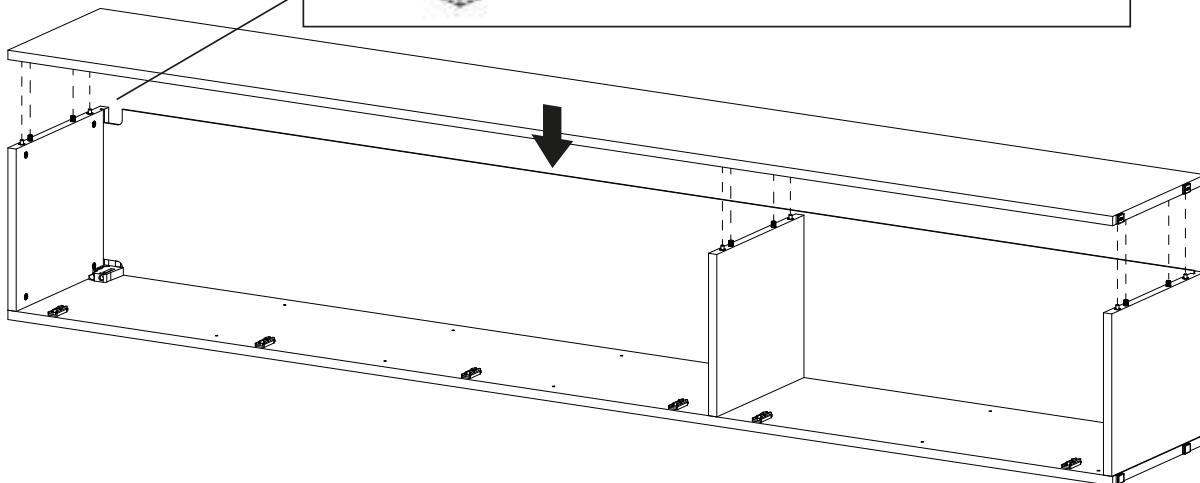
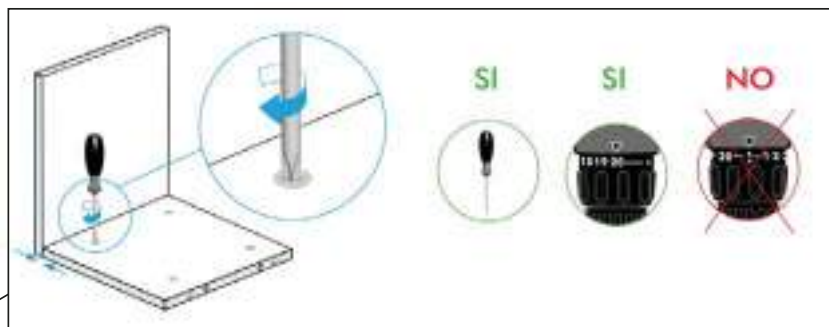
2



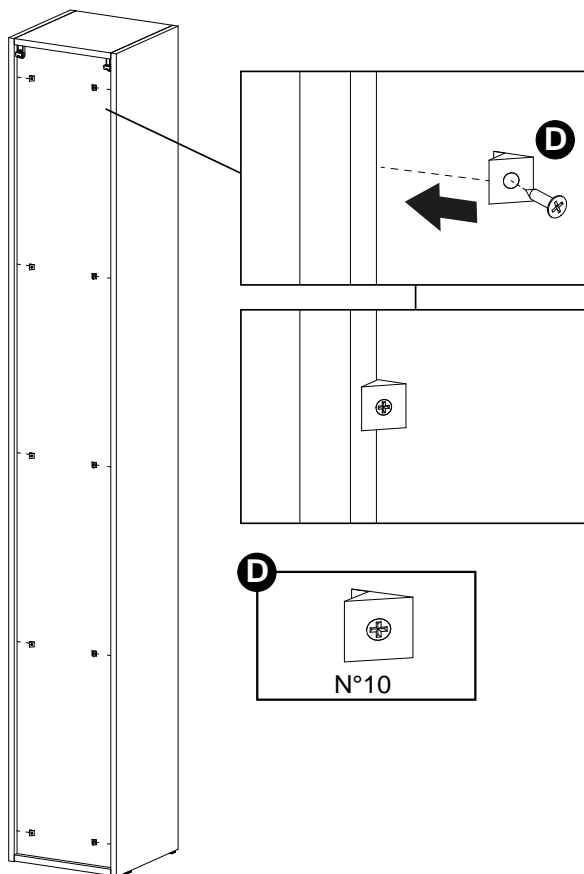
3



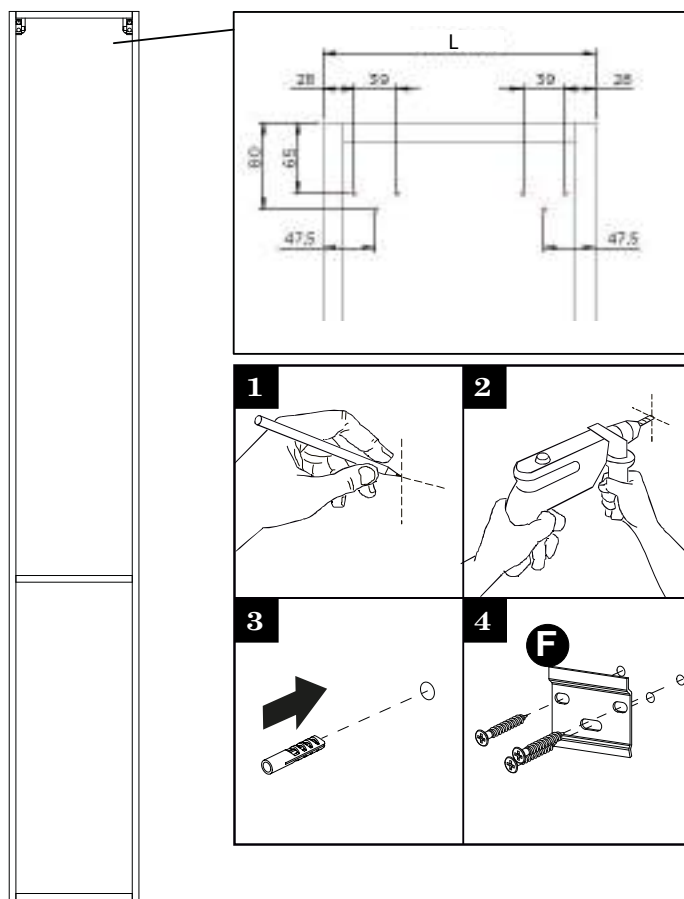
4



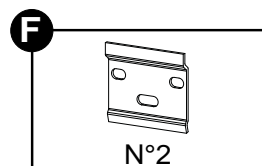
5



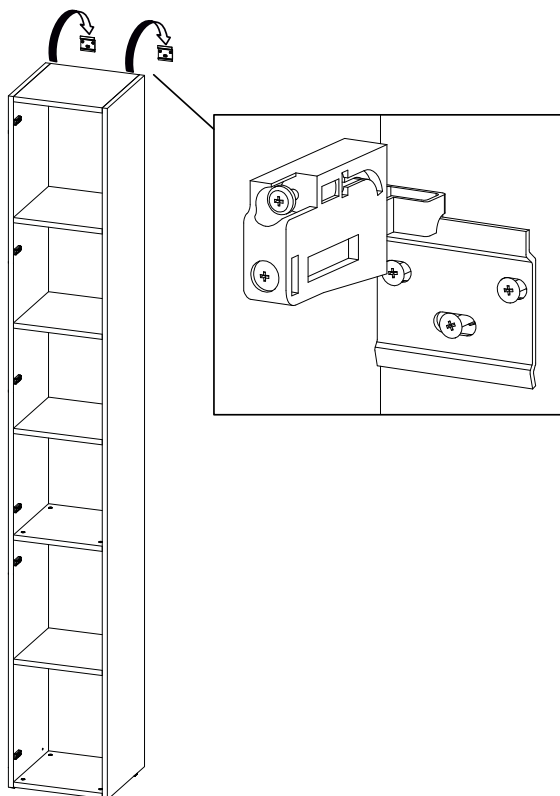
6



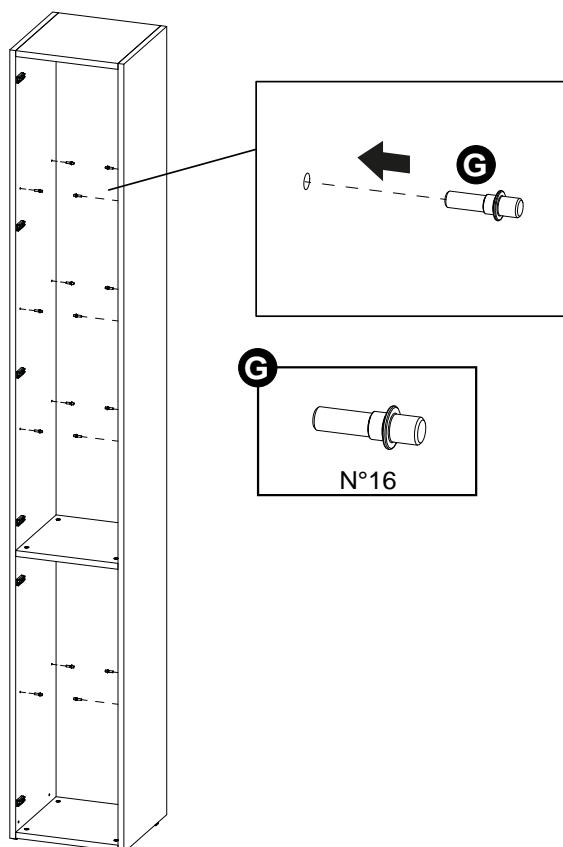
viti e tasselli non forniti
 screws and dowels not supplied
 vis et chevilles non fournies
 винты и дюбели не входят в
 комплект поставки

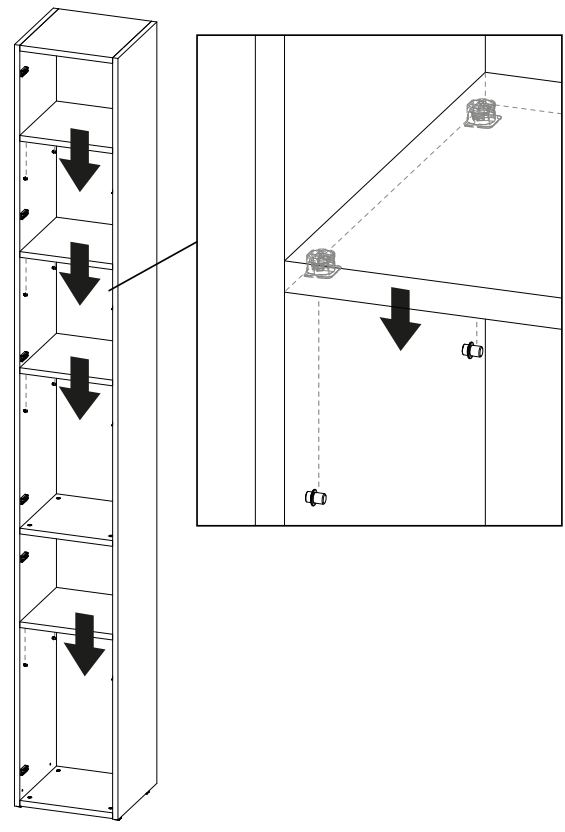
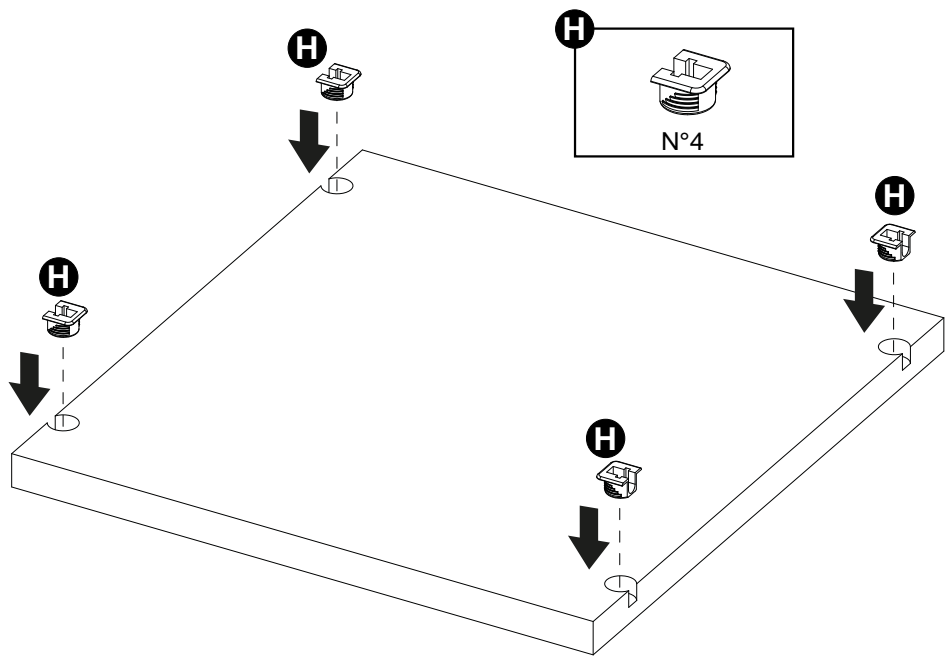


7

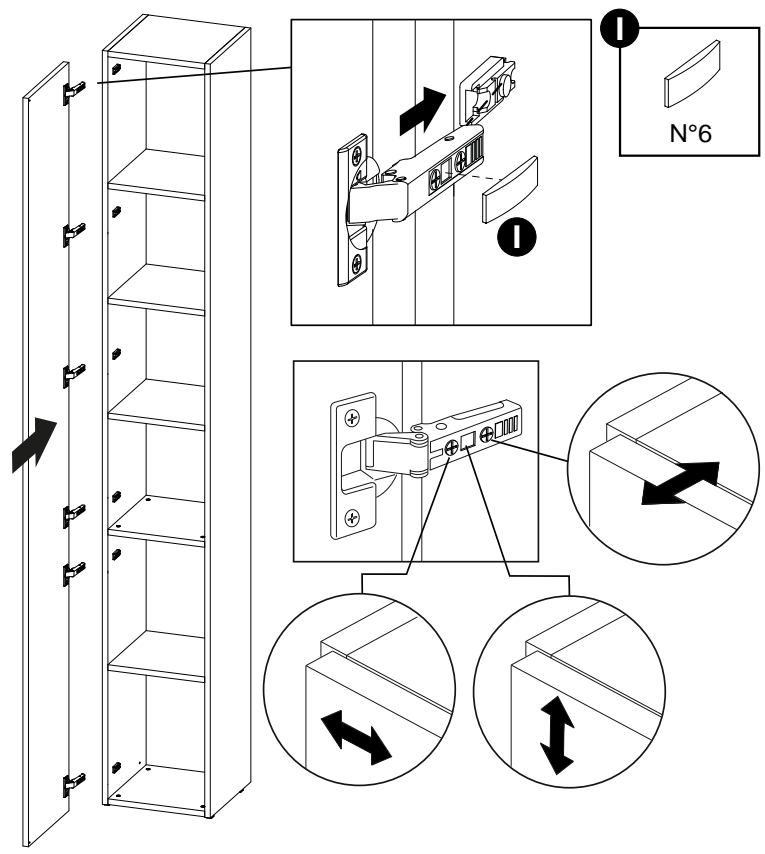


8

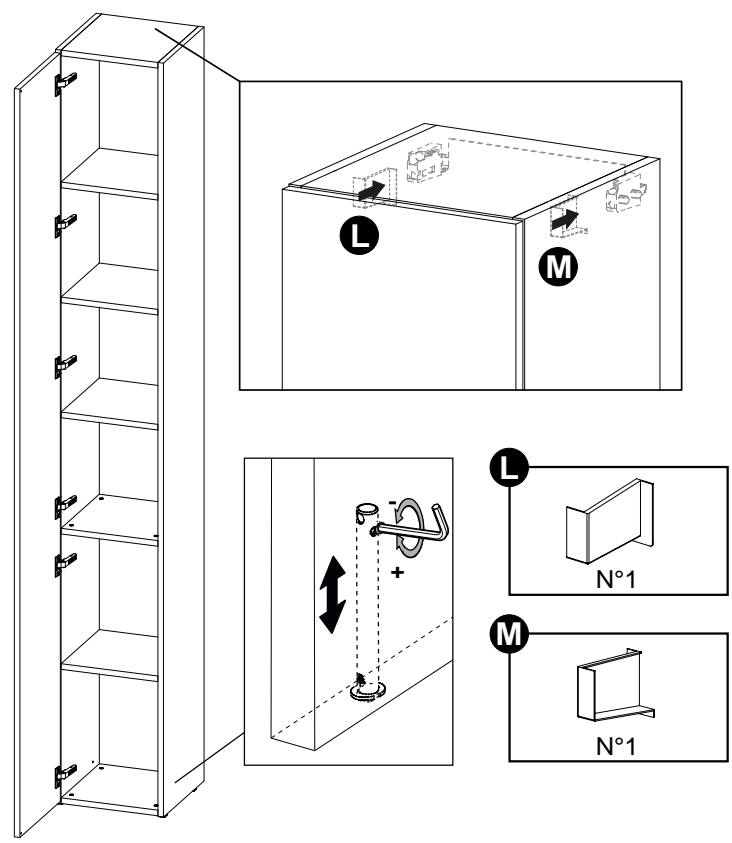




11

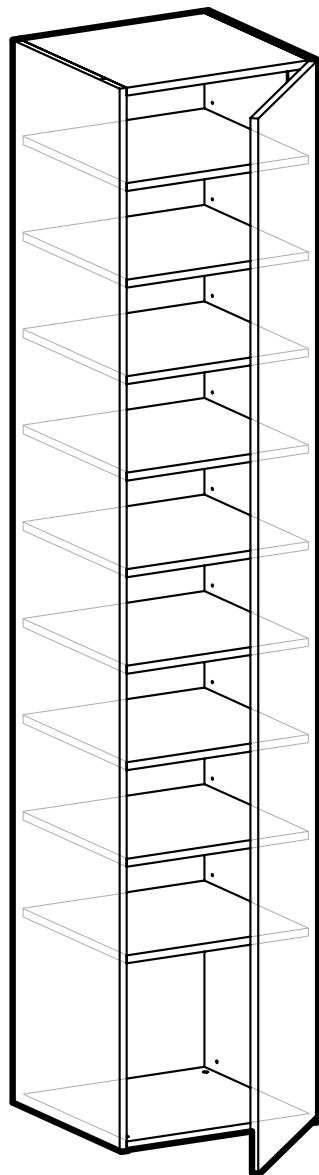


12

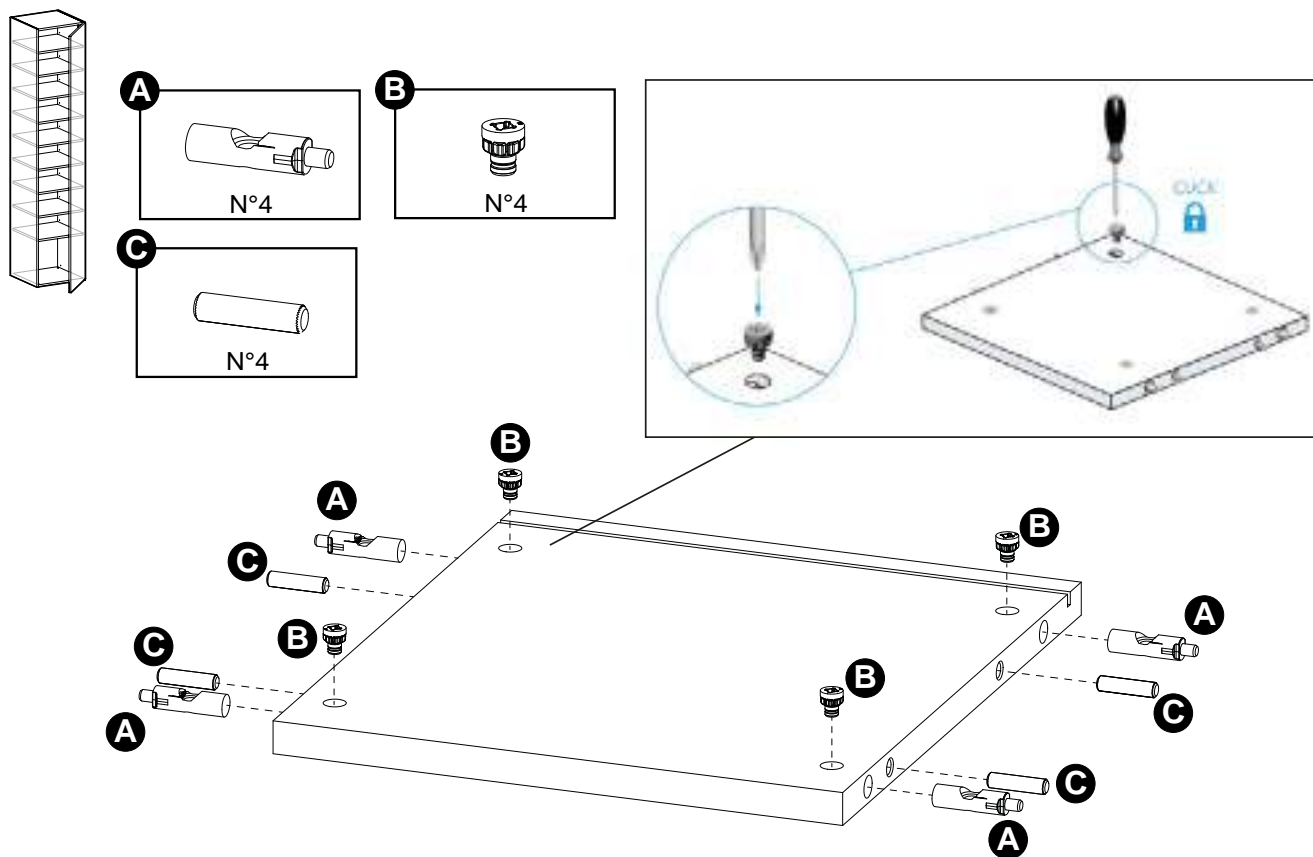


BOLLE

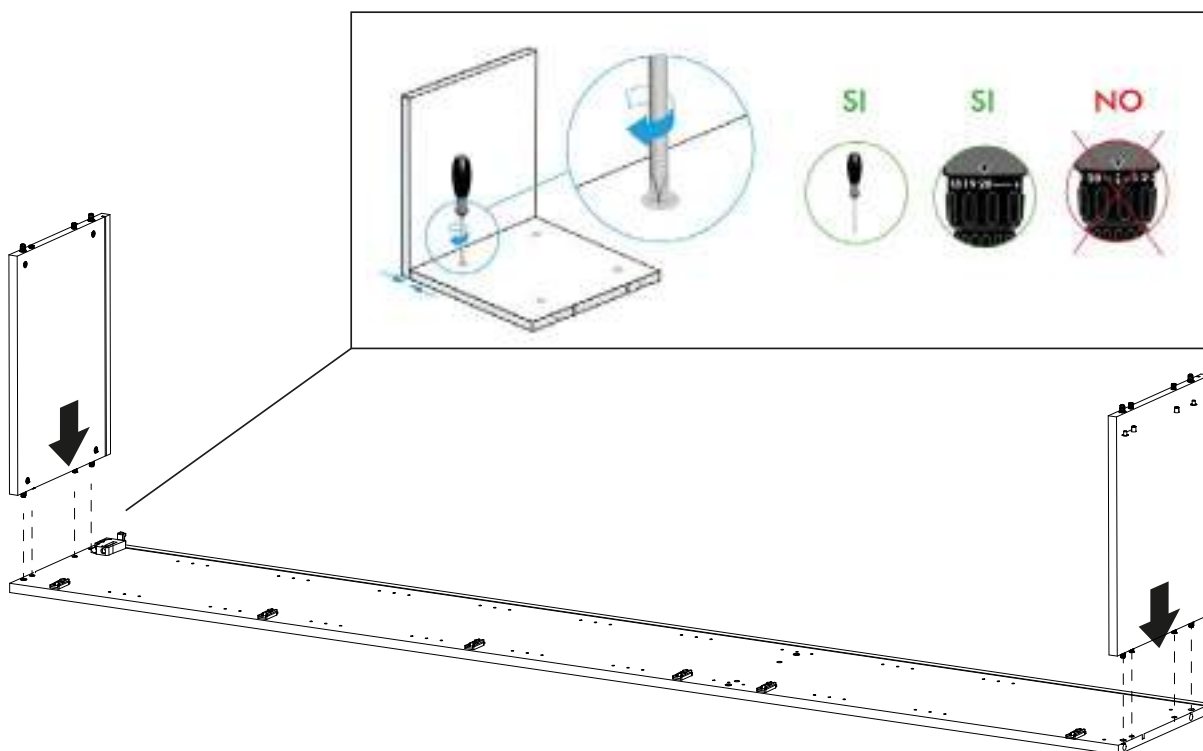
COLONNA SCARPIERA (ripiani legno) / SHOE CUPBOARD (wooden shelves) / COLONNE DE CHAUSSURES (étagères en bois) / КОЛОННА ДЛЯ ОБУВИ (деревянные полки)



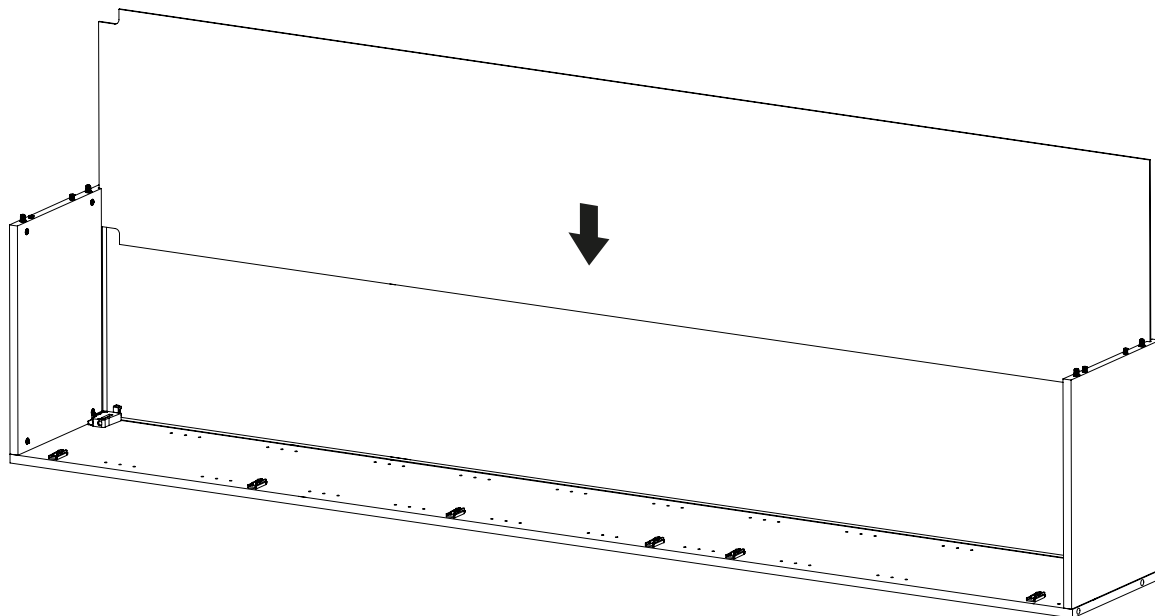
1



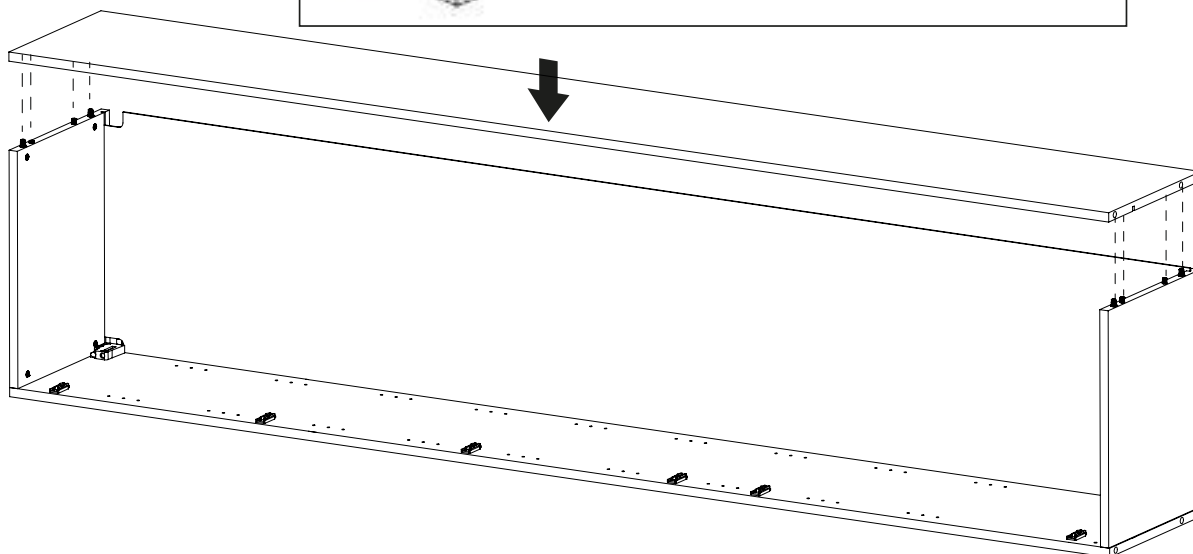
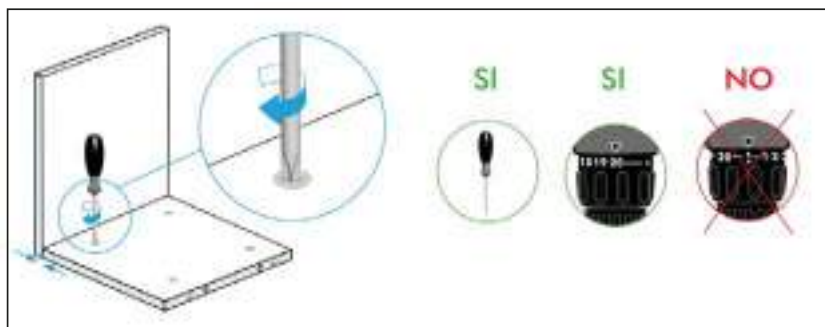
2



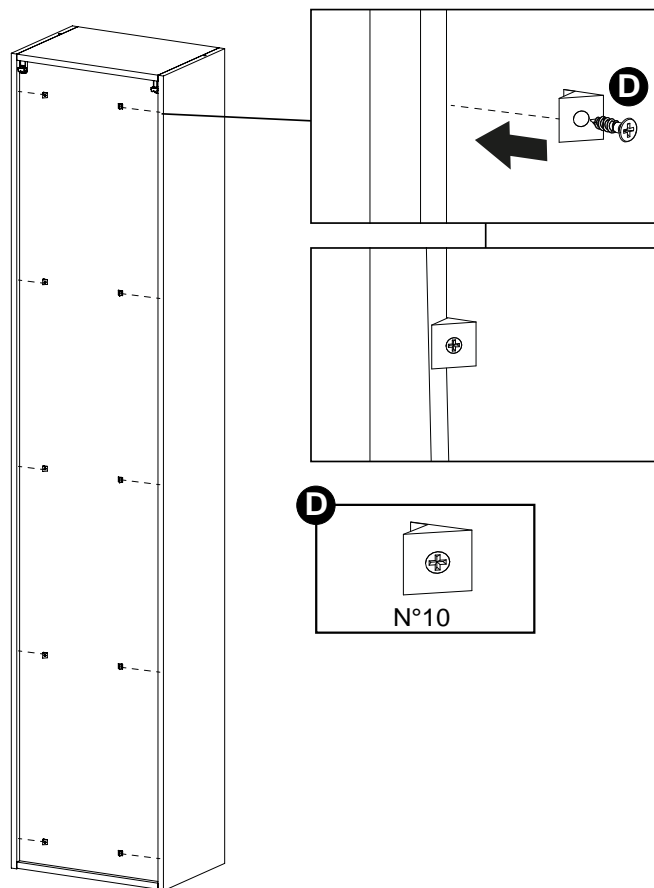
3



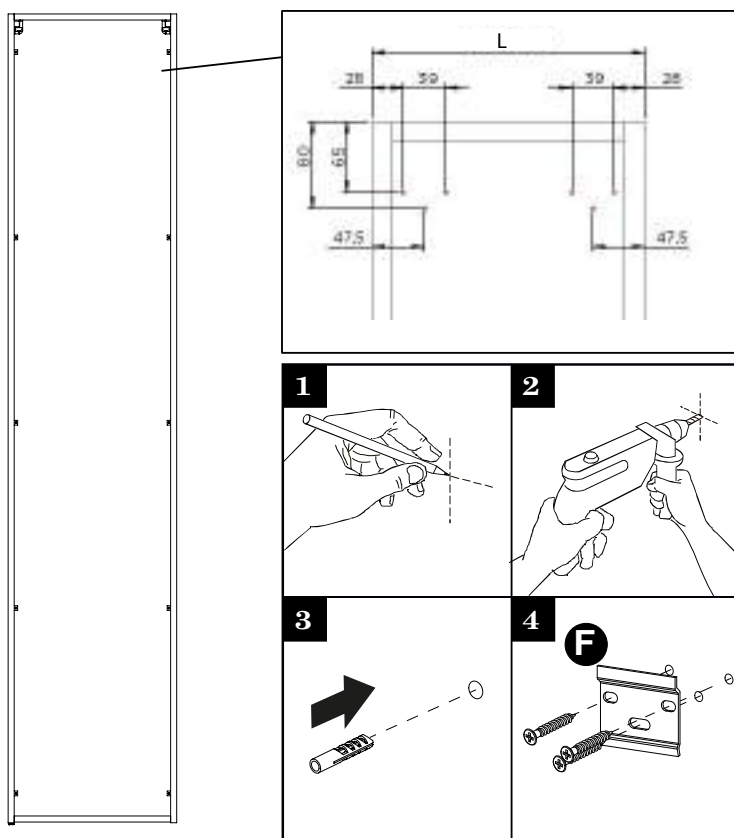
4



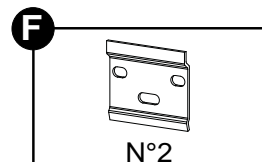
5



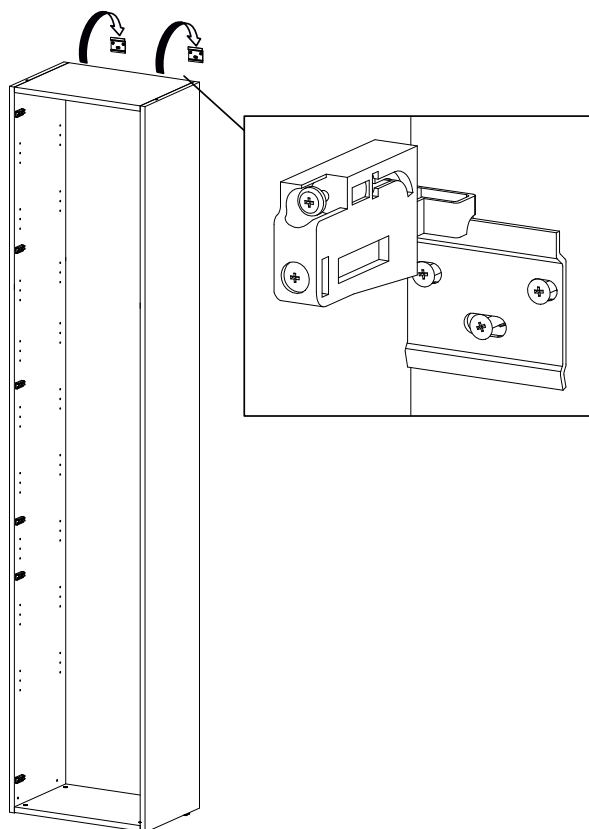
6



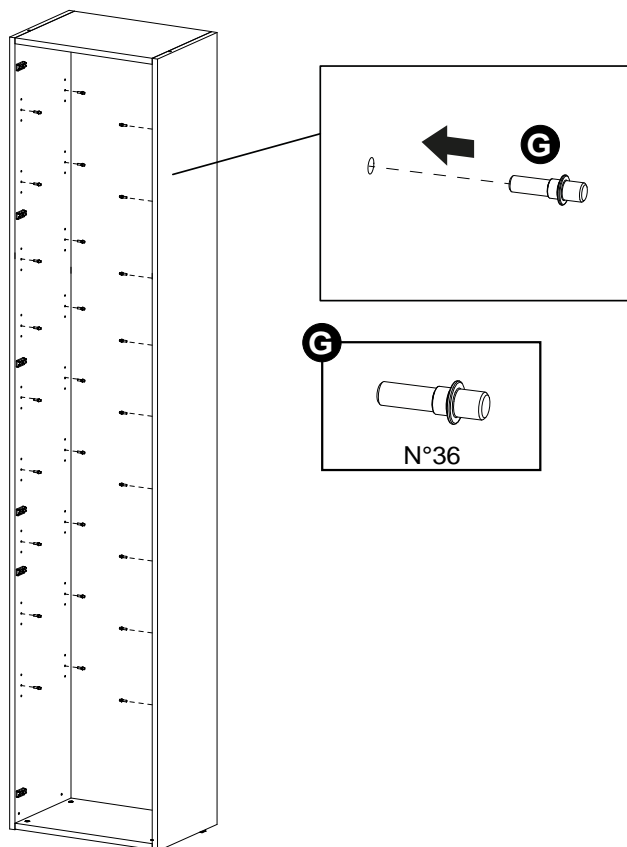
viti e tasselli non forniti
screws and dowels not supplied
vis et chevilles non fournies
винты и дюбели не входят в
комплект поставки

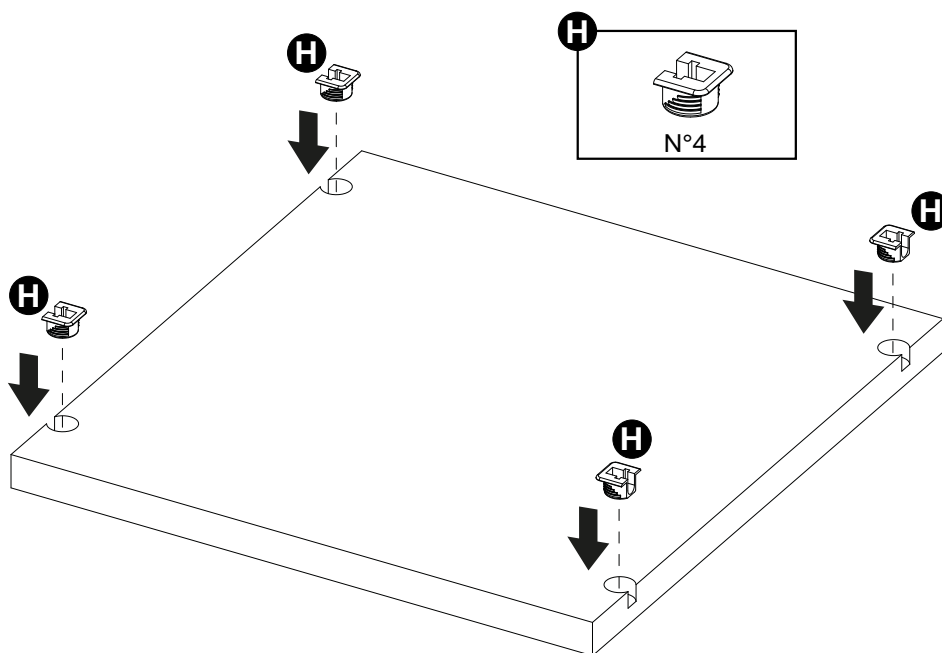
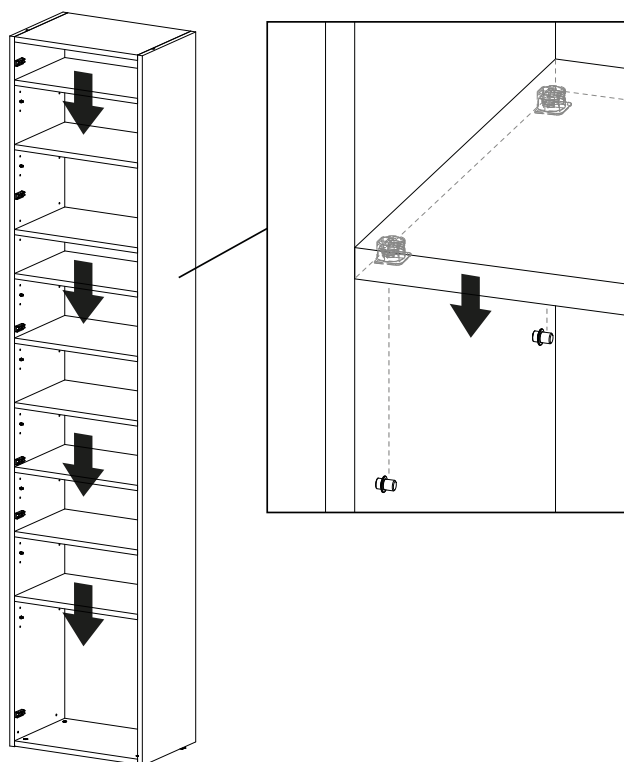


7

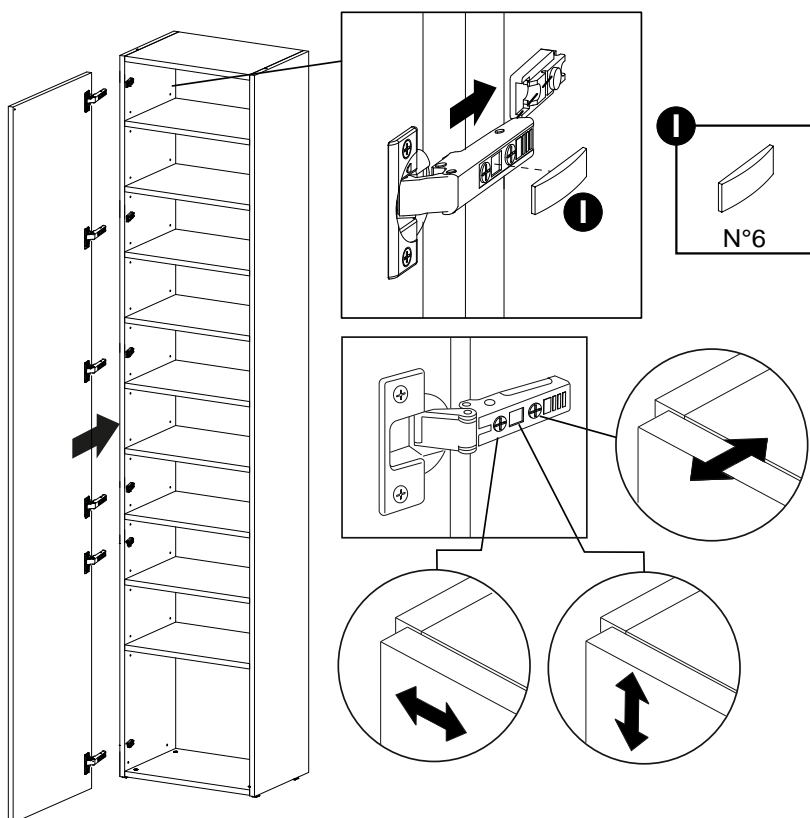


8

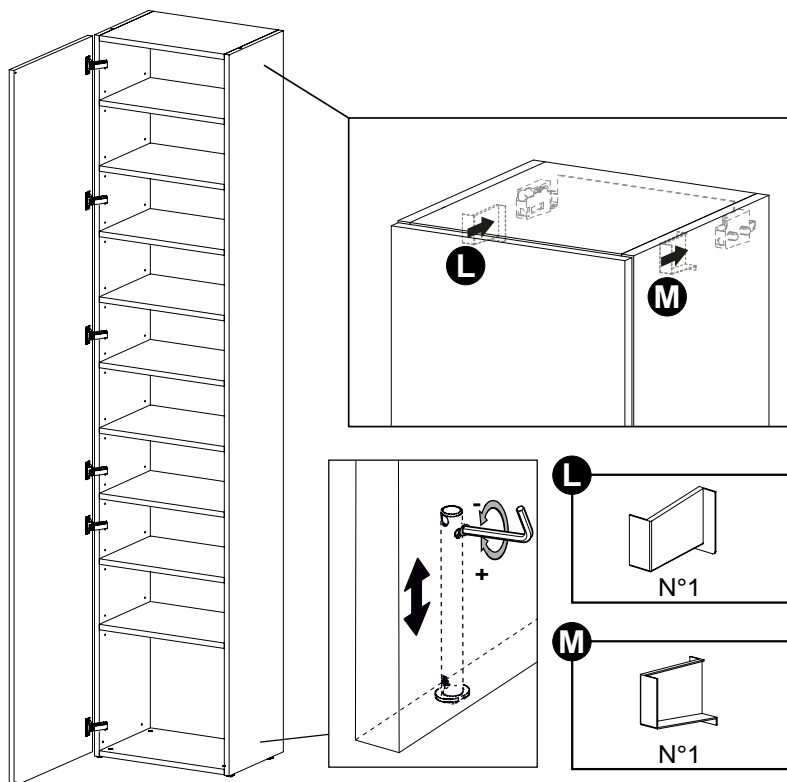


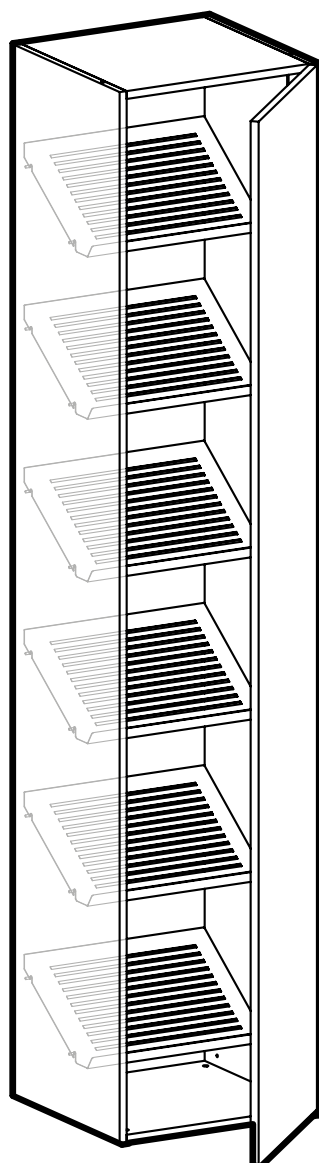
9**10**

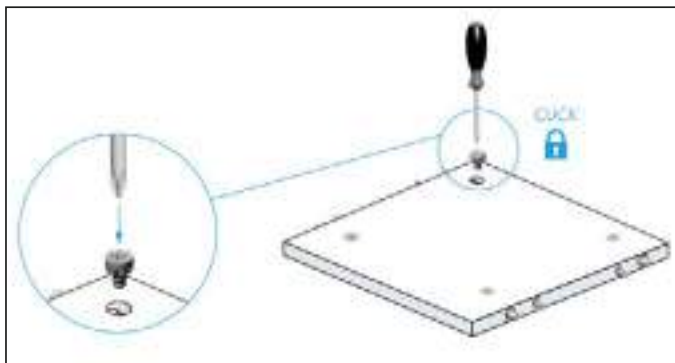
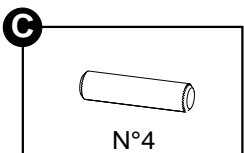
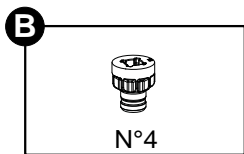
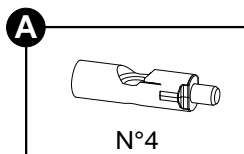
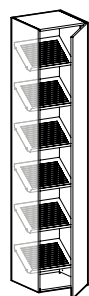
11



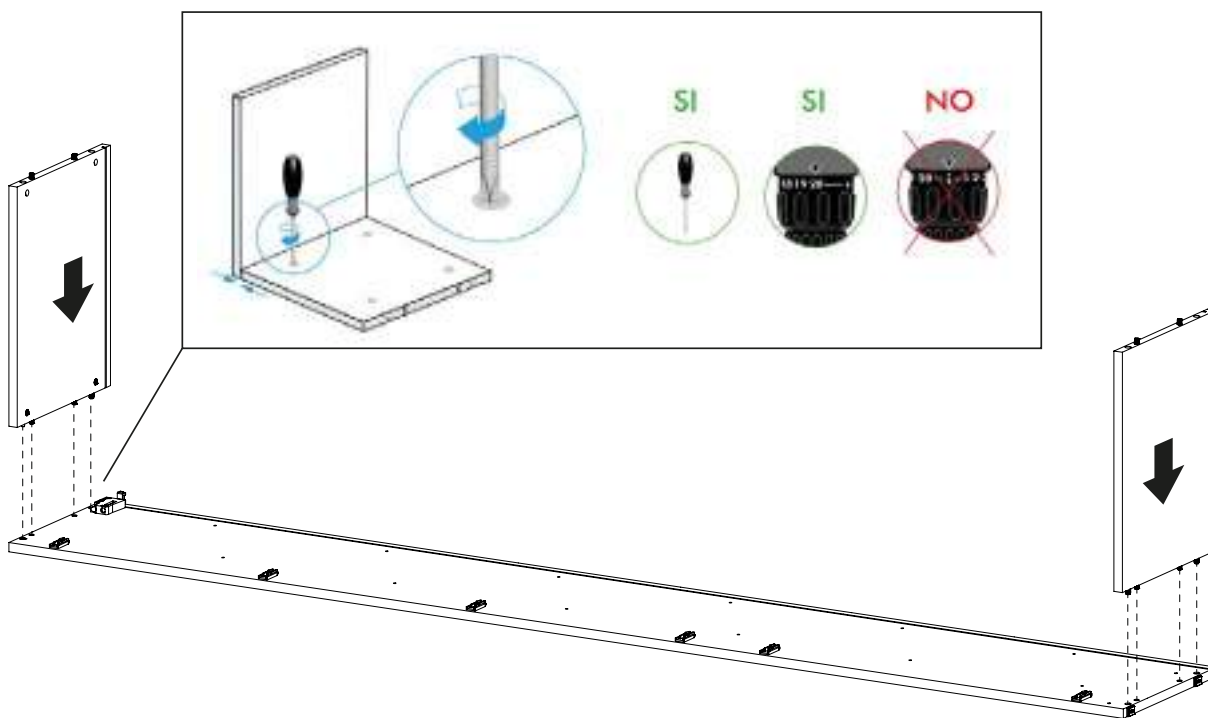
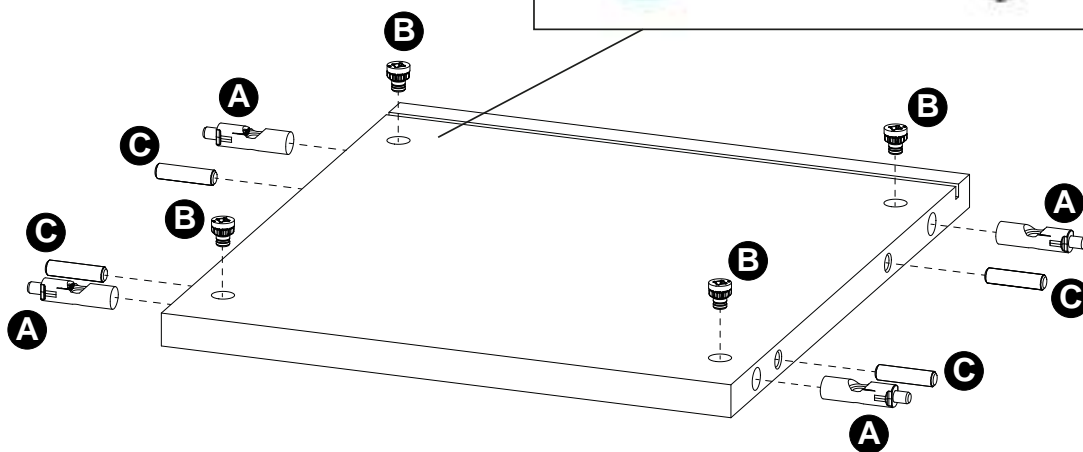
12





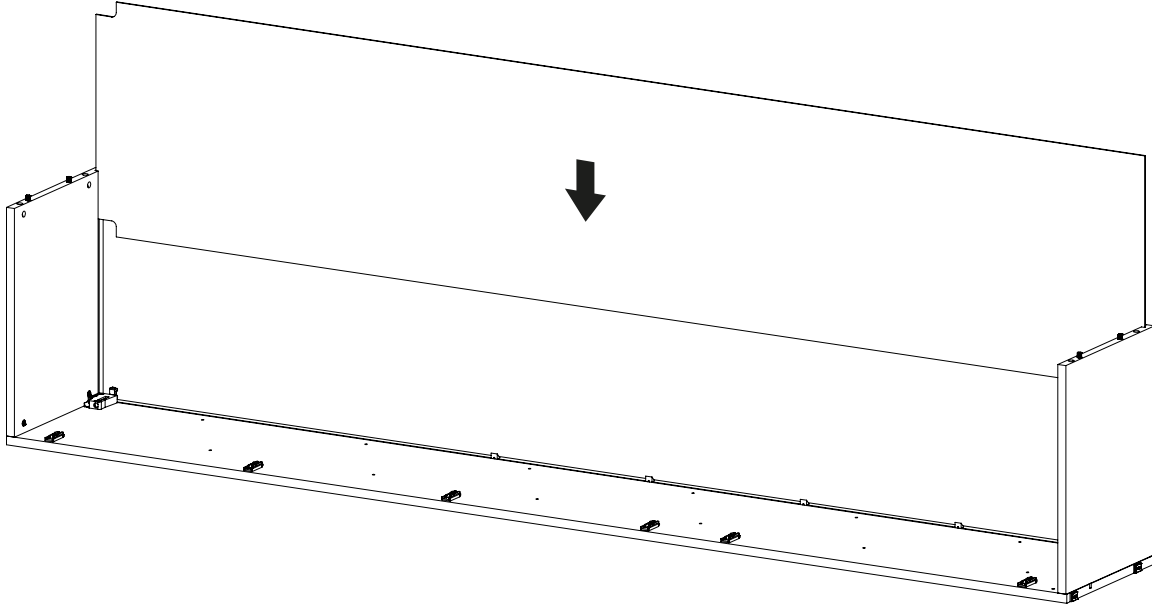


1

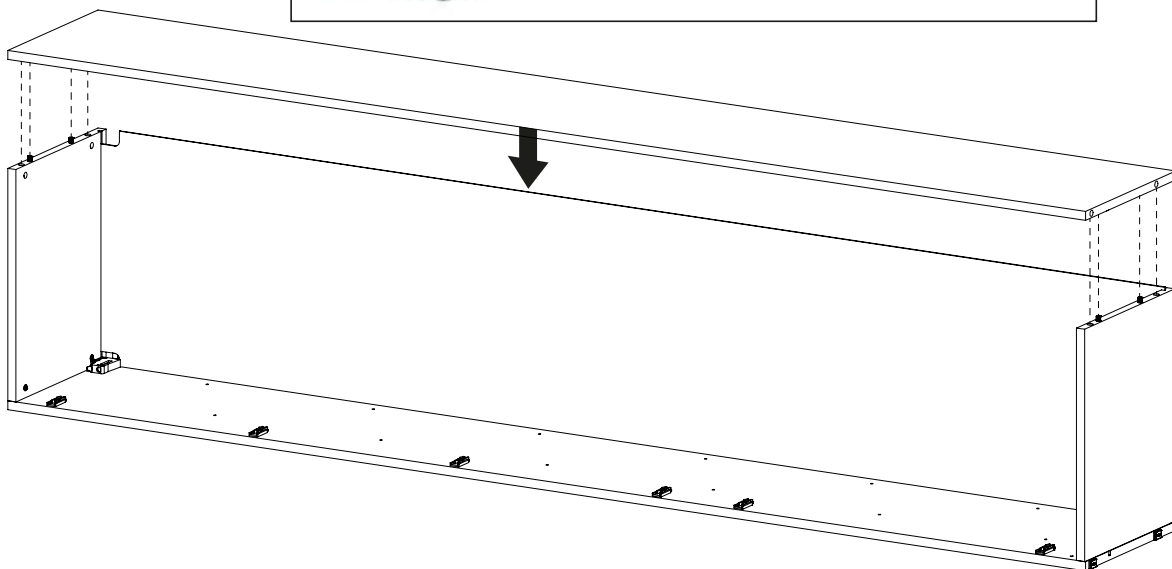
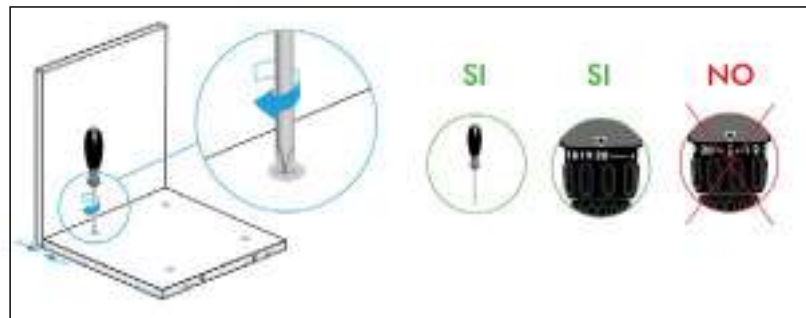


2

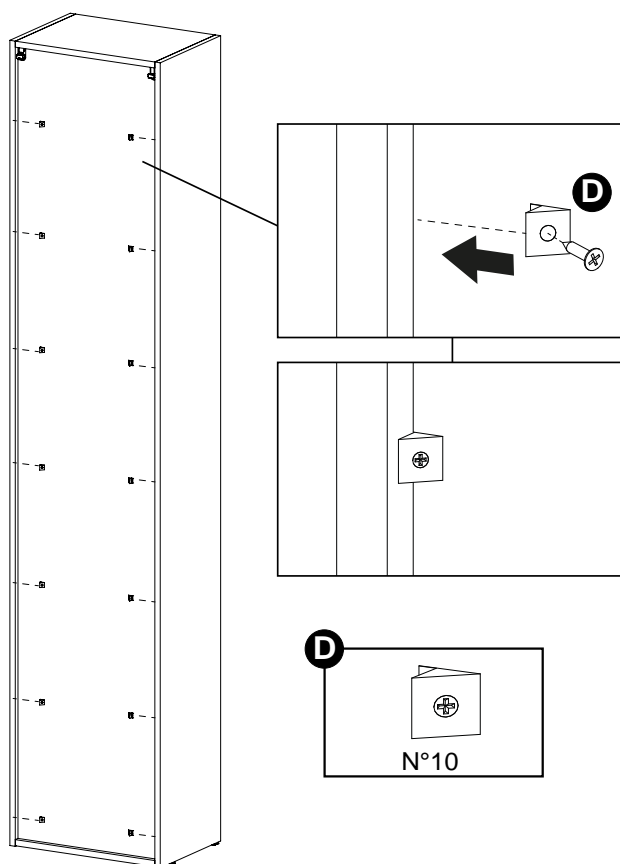
3



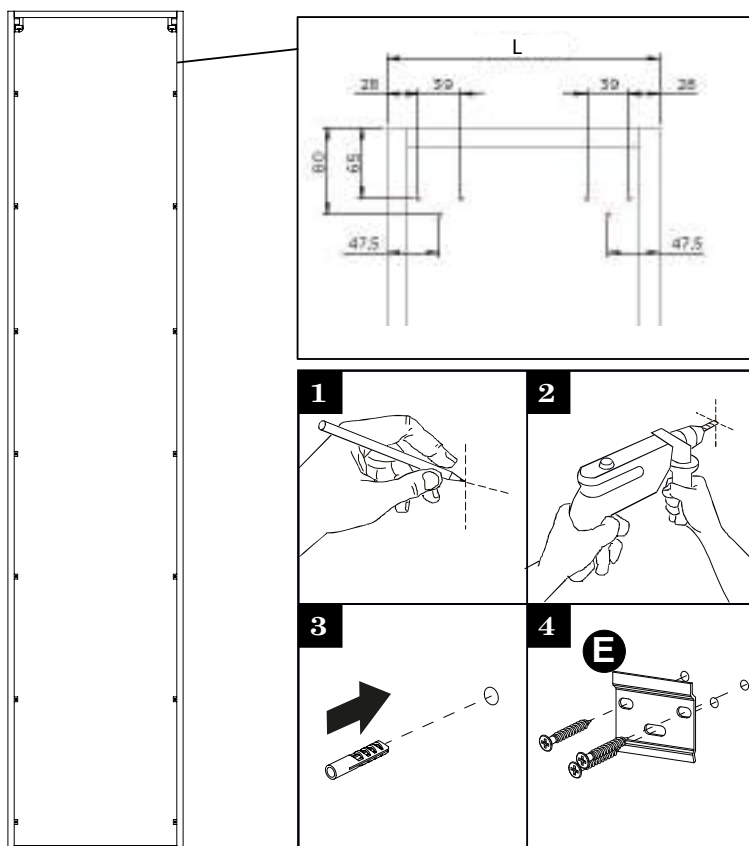
4



5

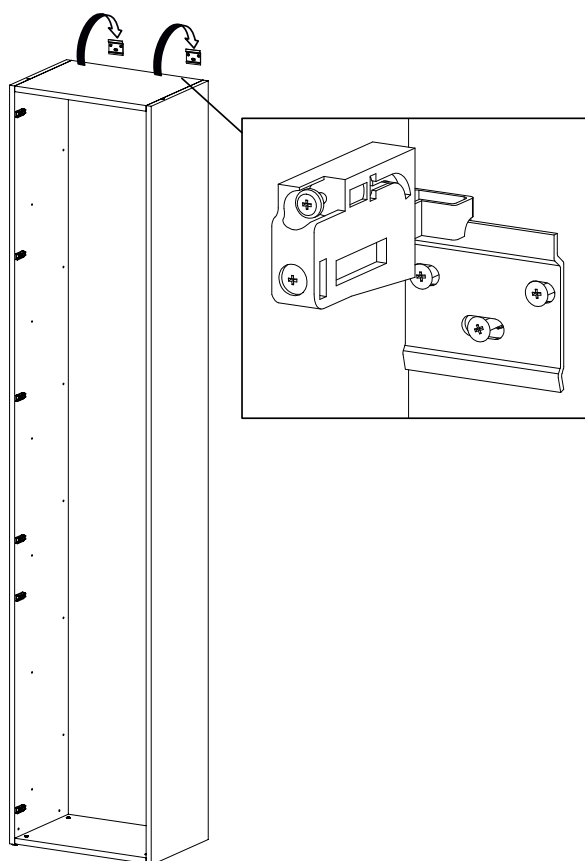


6

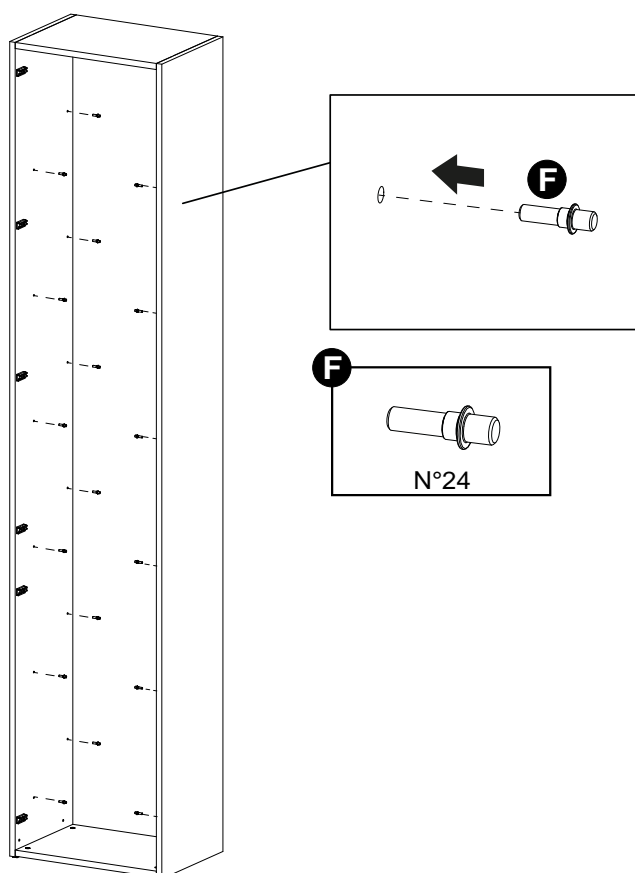


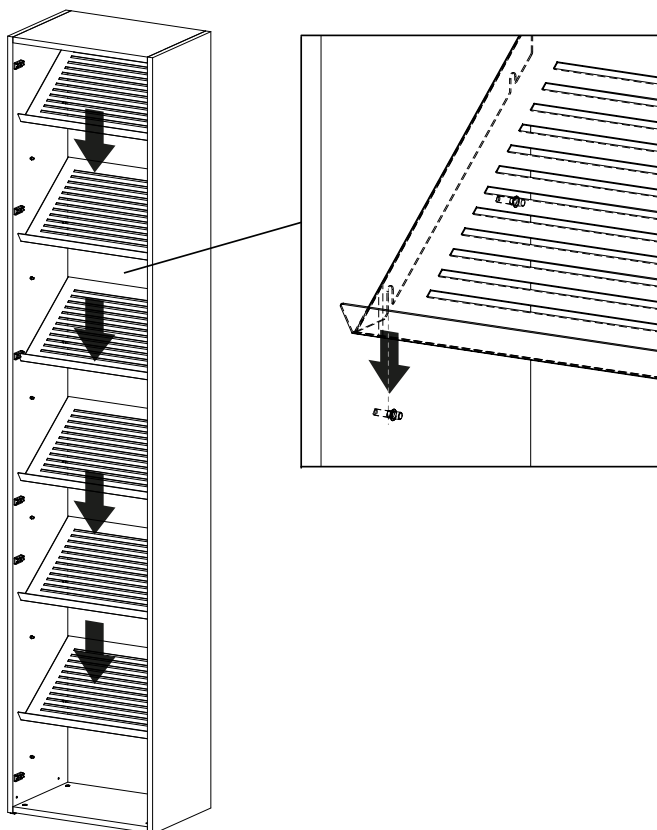
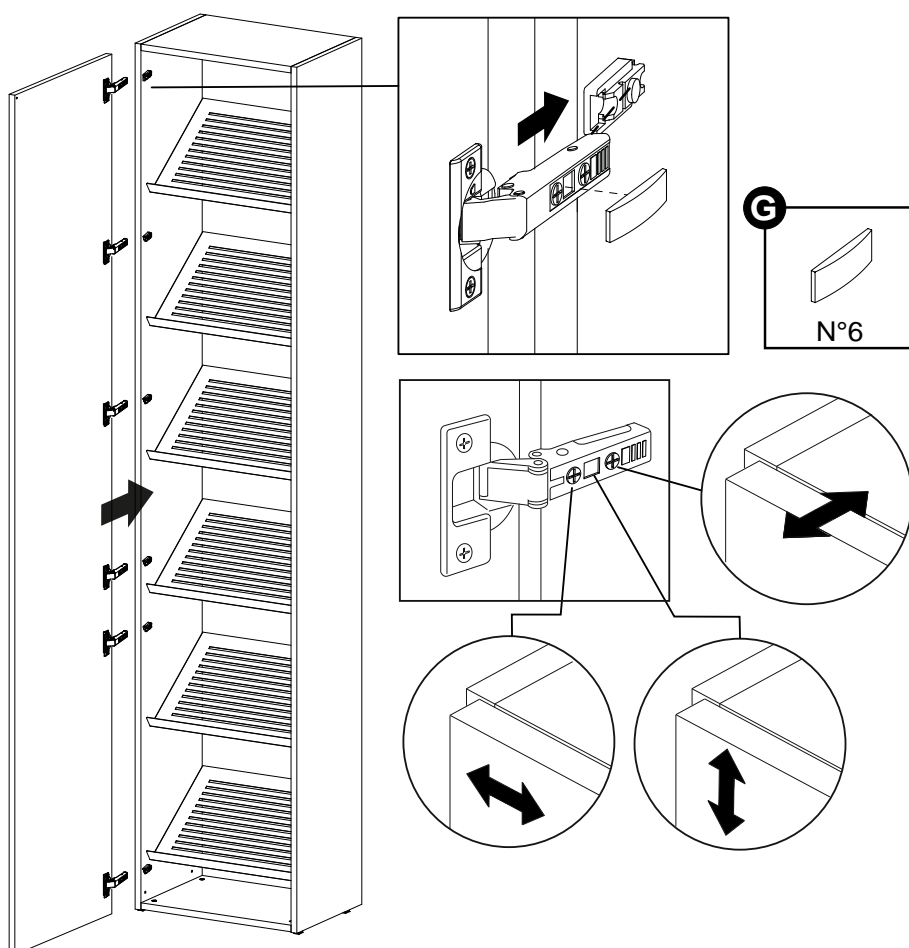
viti e tasselli non forniti
 screws and dowels not supplied
 vis et chevilles non fournies
 винты и дюбели не входят в
 комплект поставки

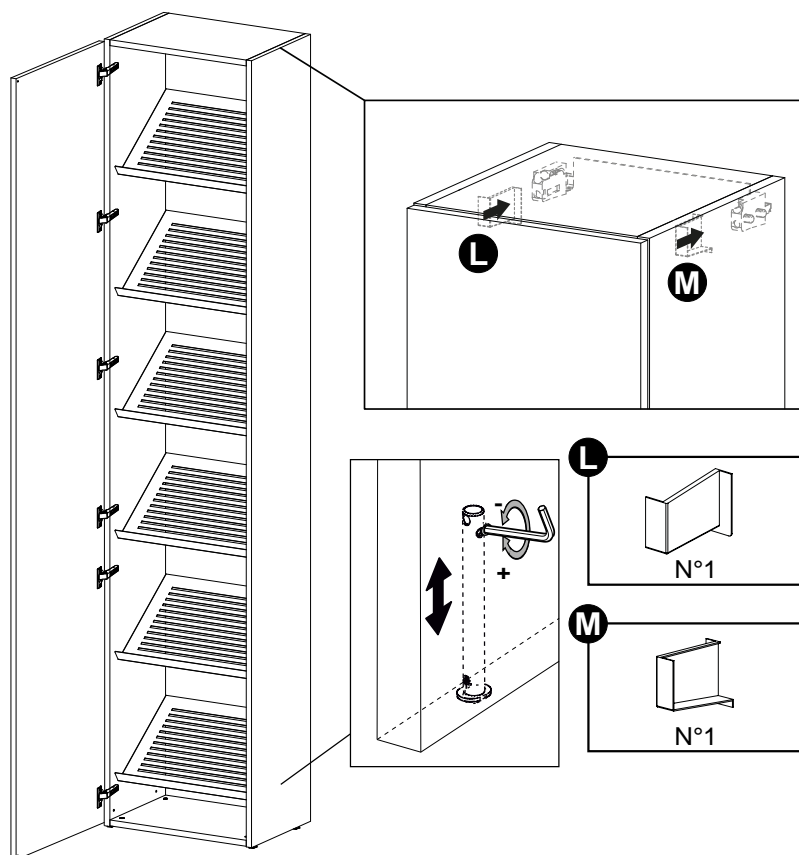
7



8

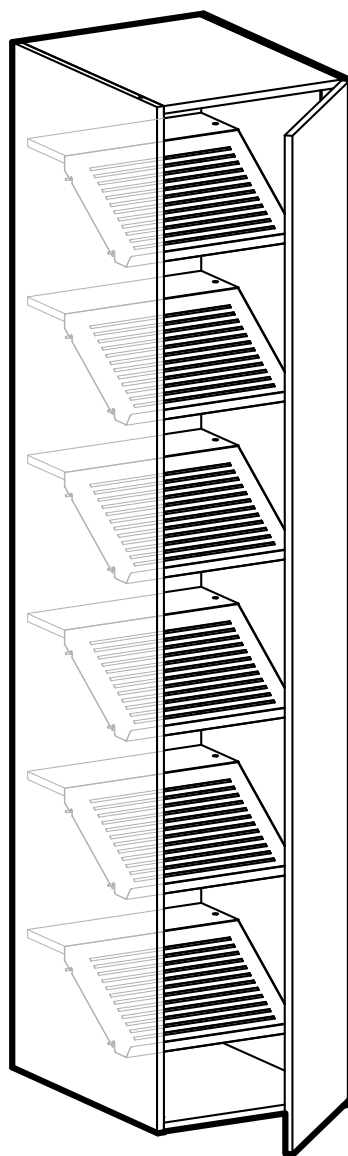


9**10**

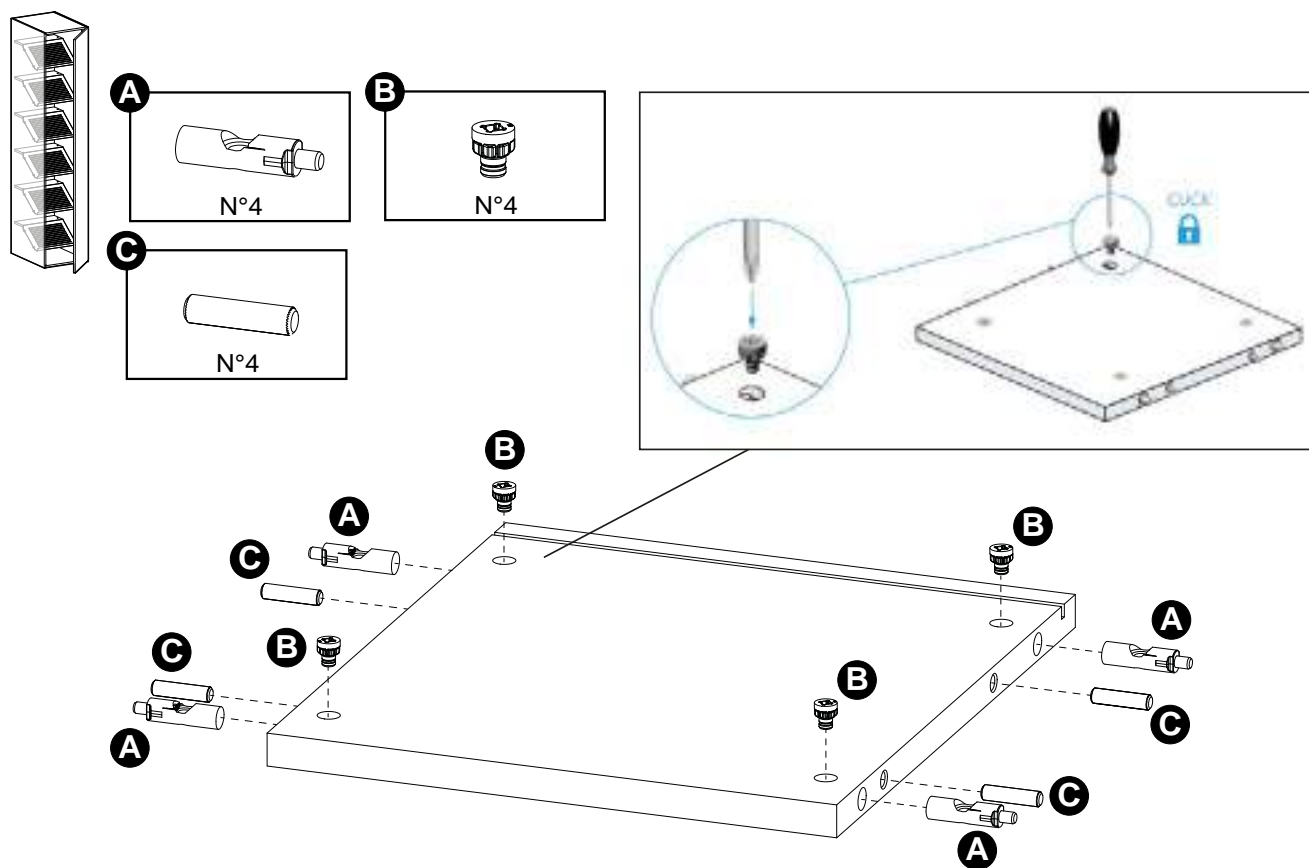


BOLLE

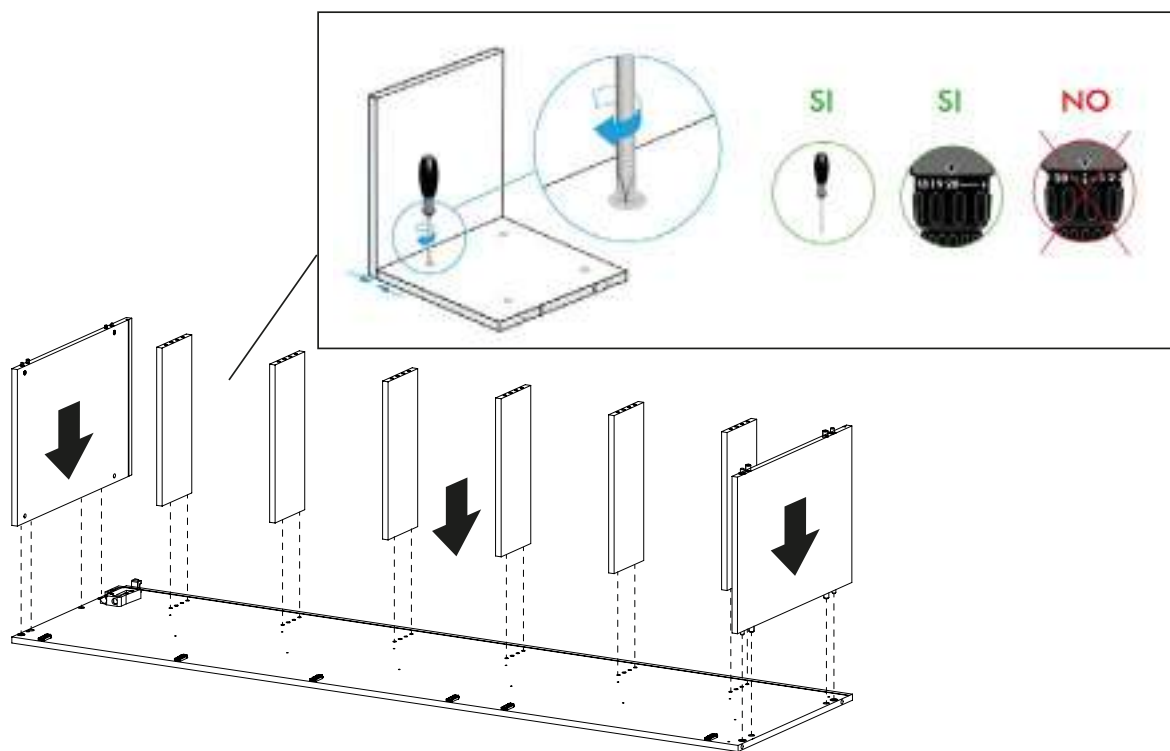
COLONNA SCARPIERA P 62-67,5 (ripiani legno+metallo) / SHOE
CUPBOARD D. 62-67,5 (wooden+metal shelves) / COLONNE DE
CHAUSSURES (étagères en bois+métal) / КОЛОННА ДЛЯ ОБУВИ



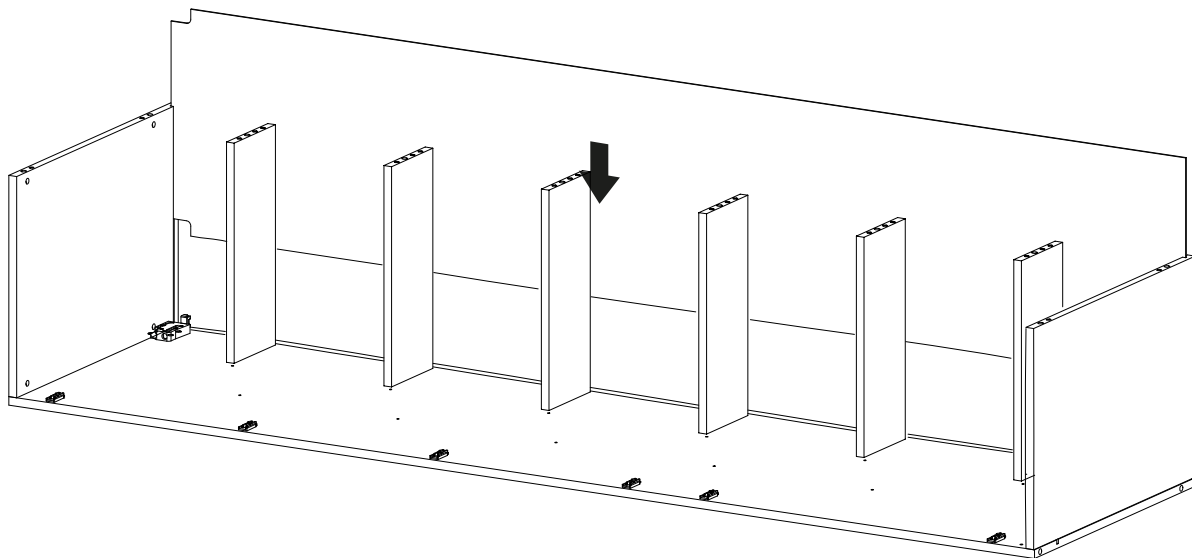
1



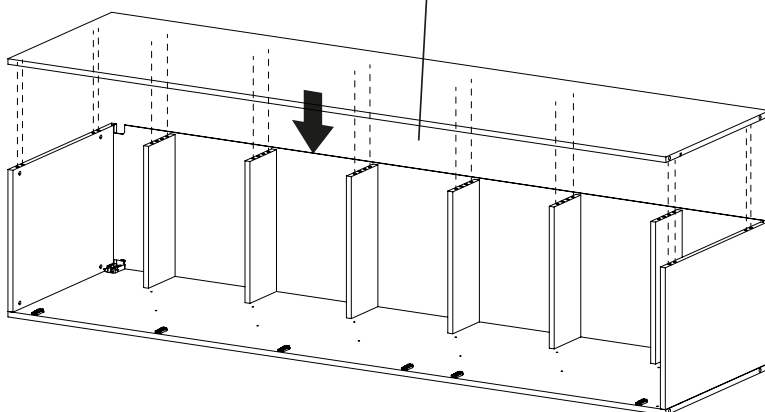
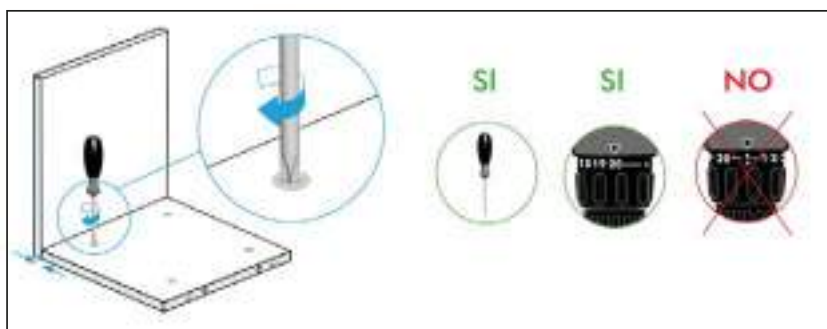
2



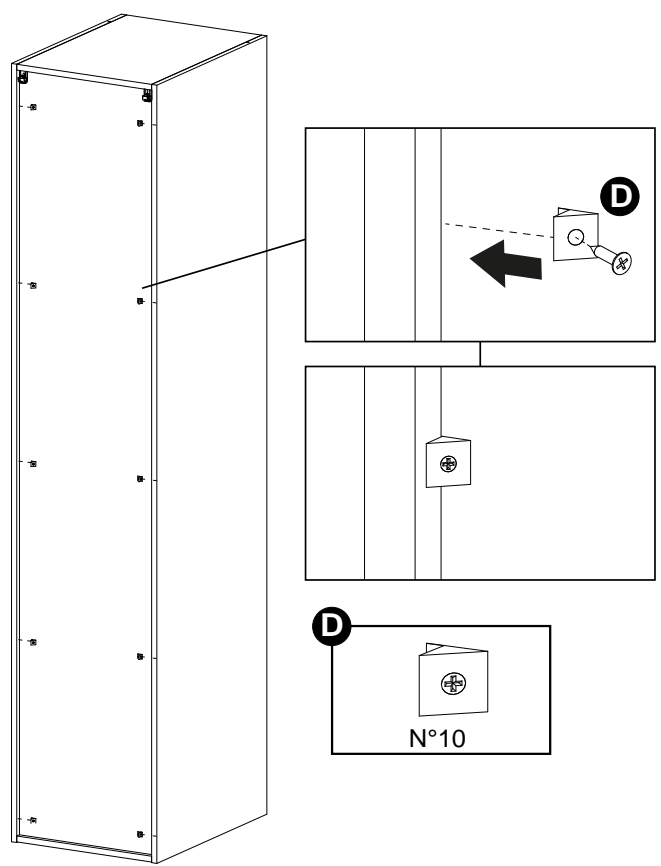
3



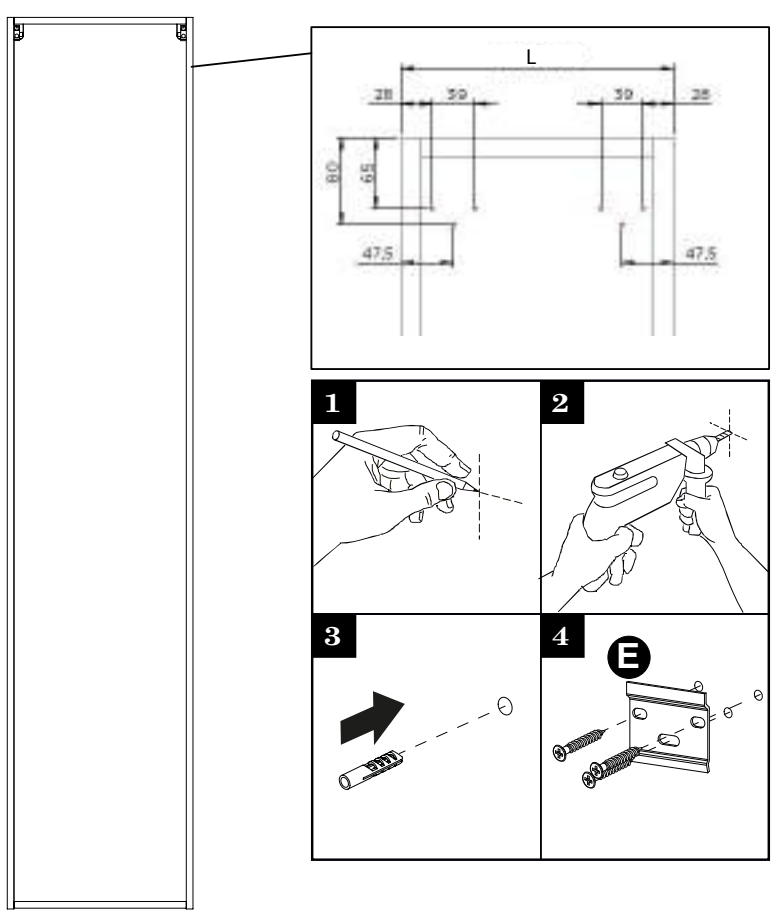
4



5

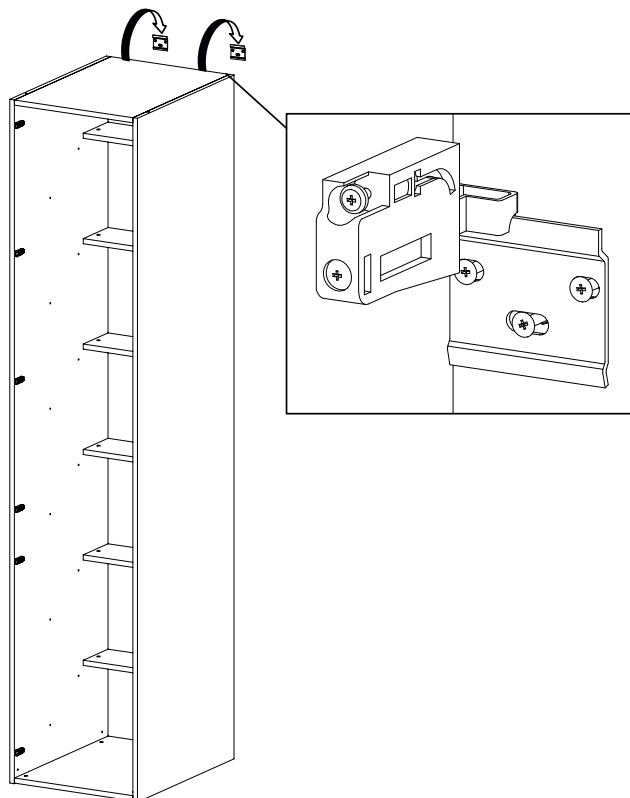


6

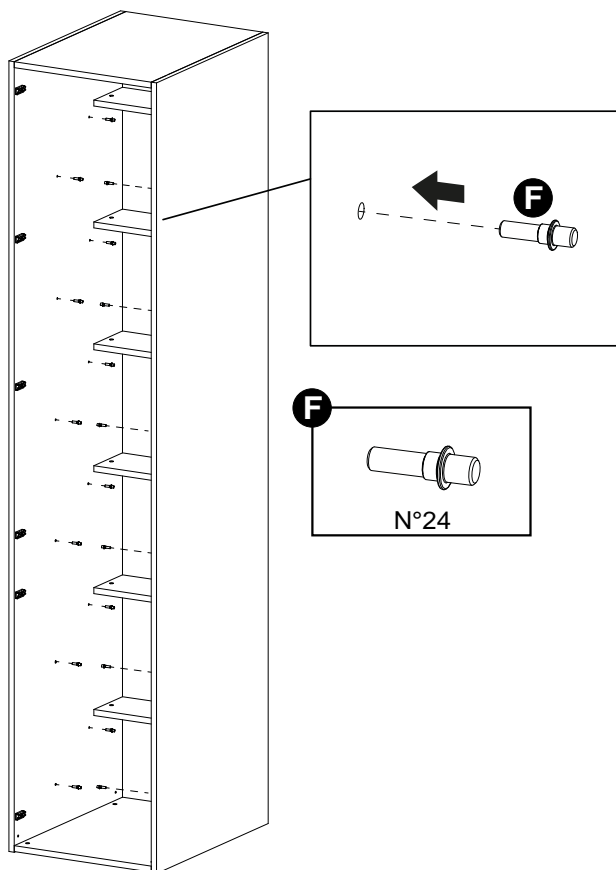


viti e tasselli non forniti
 screws and dowels not supplied
 vis et chevilles non fournies
 винты и дюбели не входят в
 комплект поставки

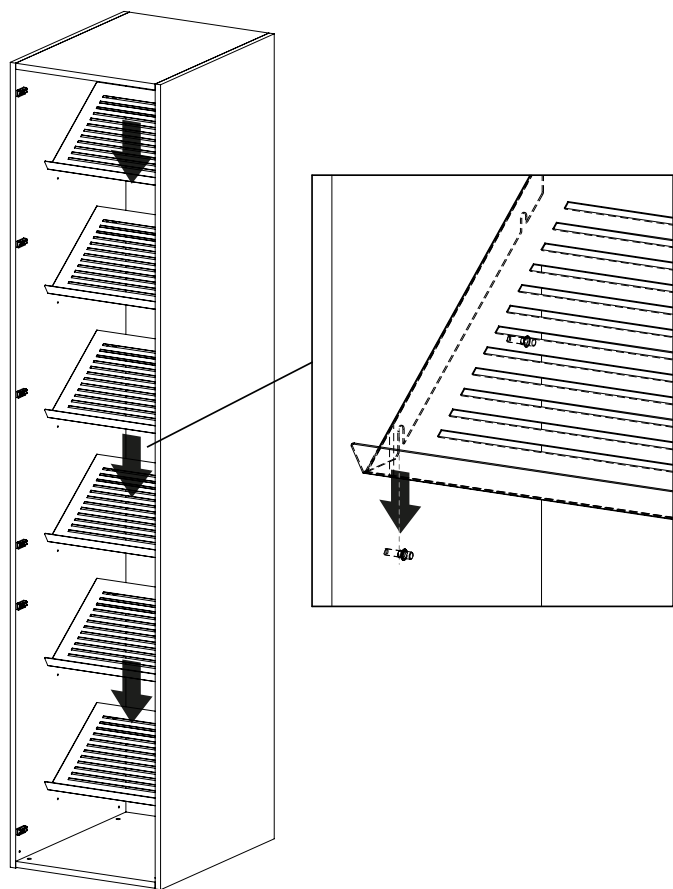
7



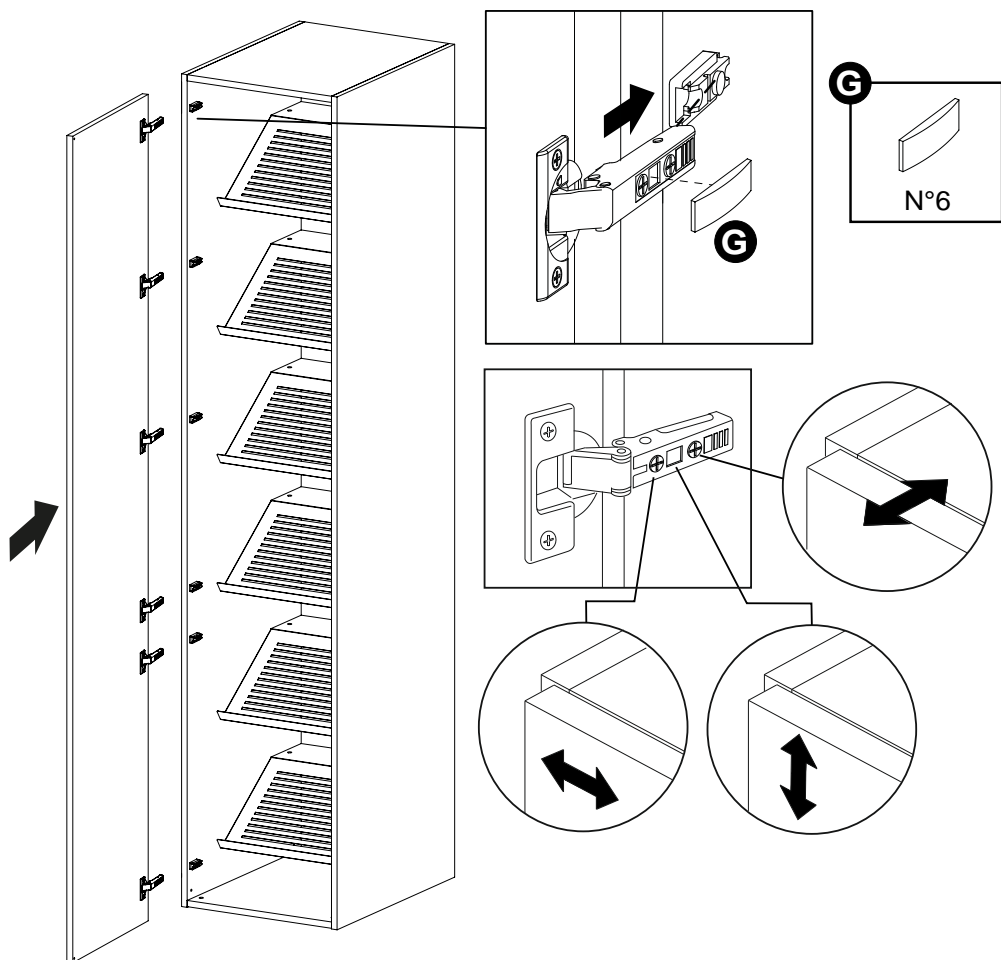
8

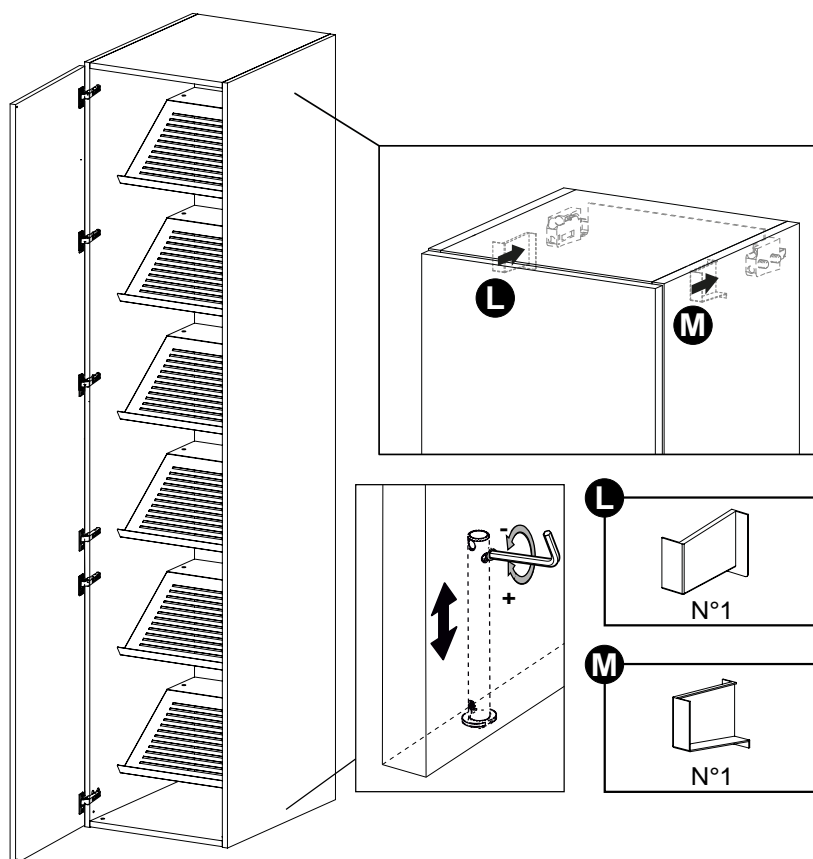


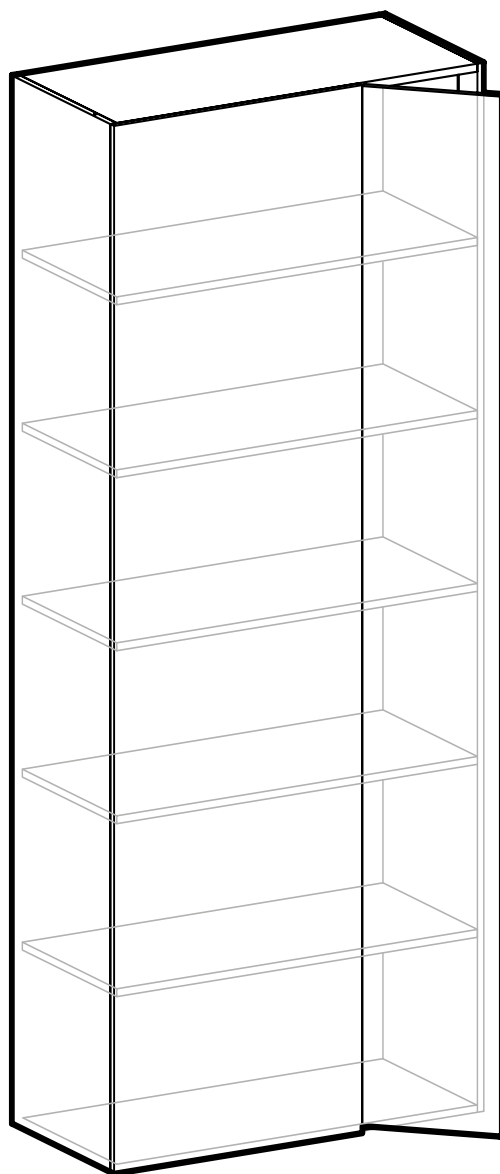
9



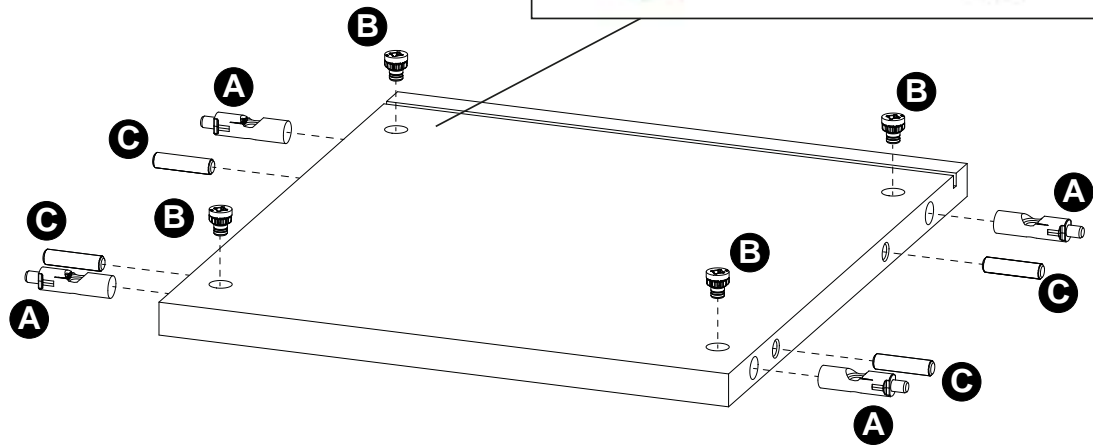
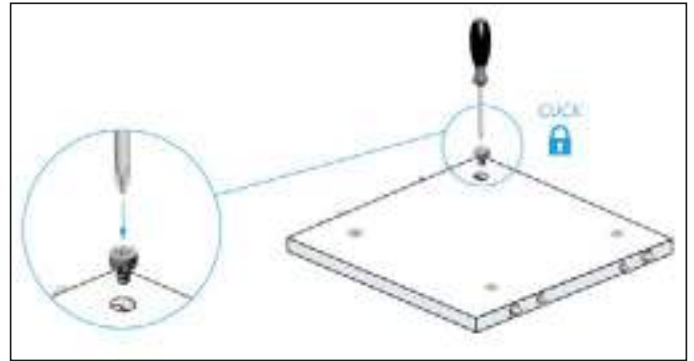
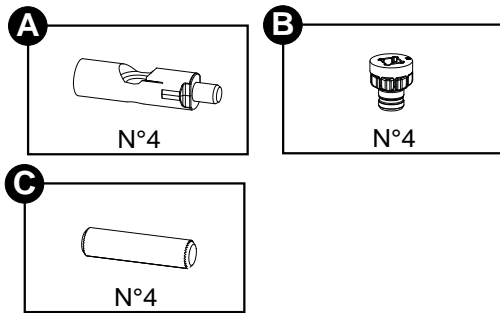
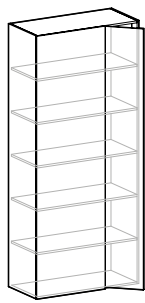
10



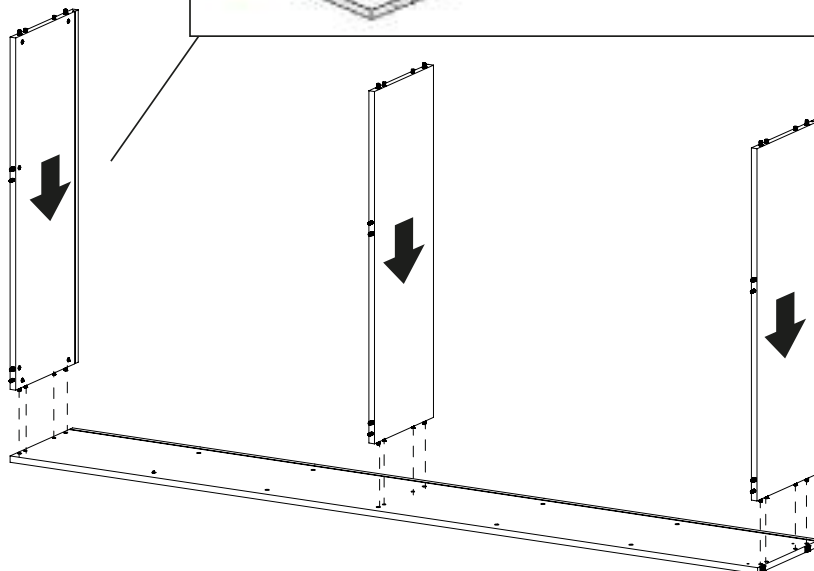
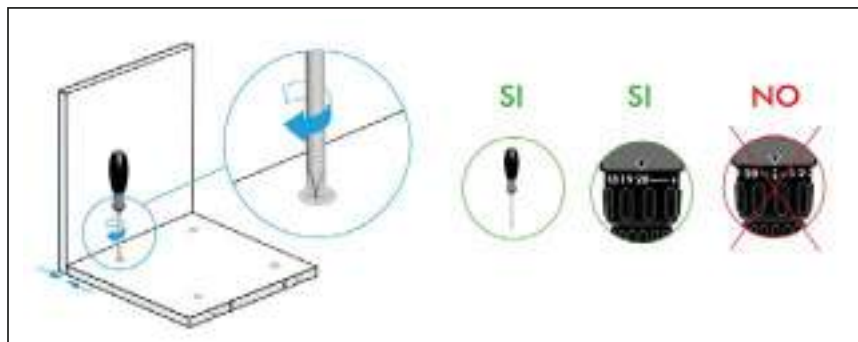




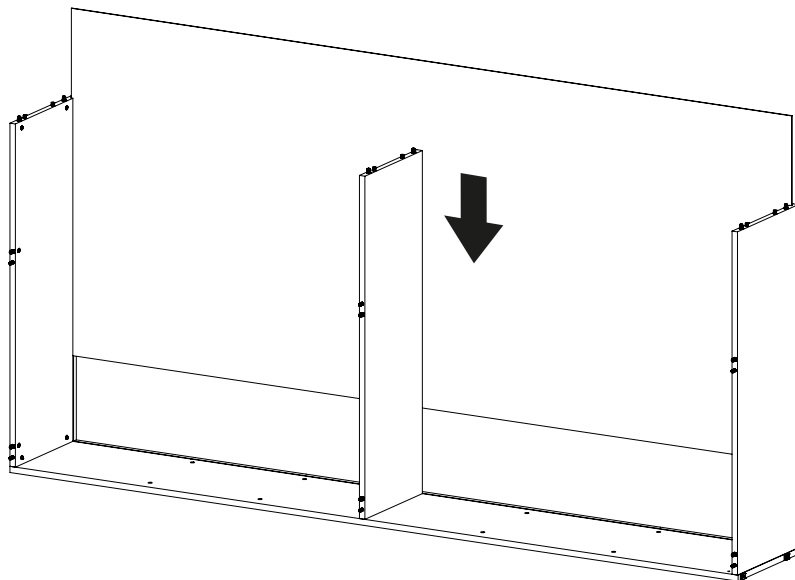
1



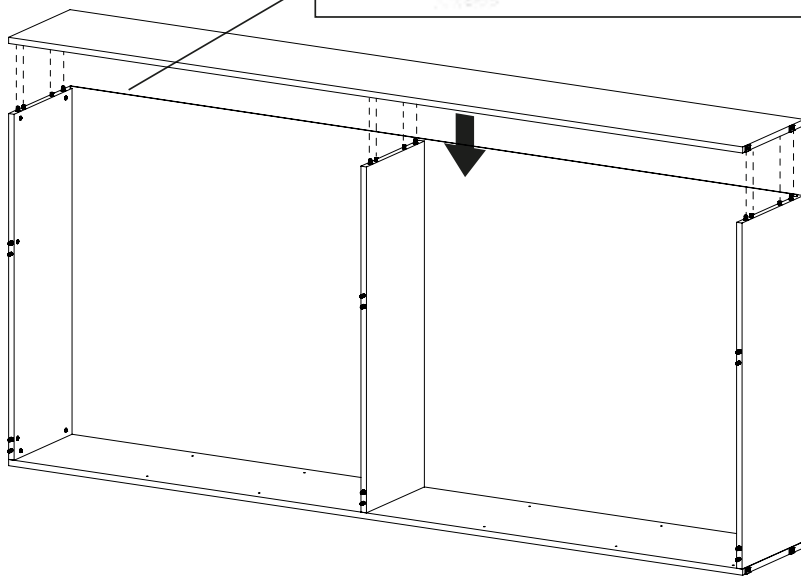
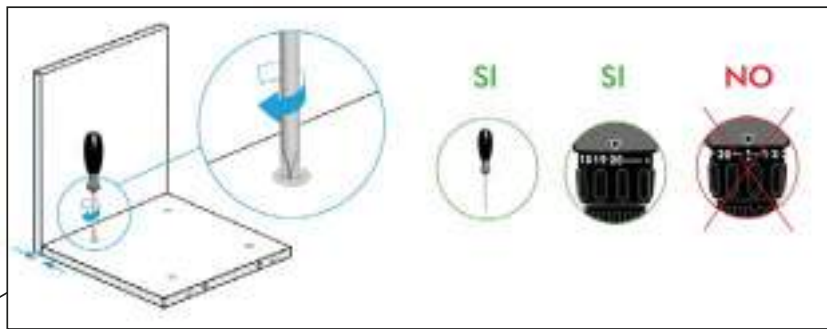
2



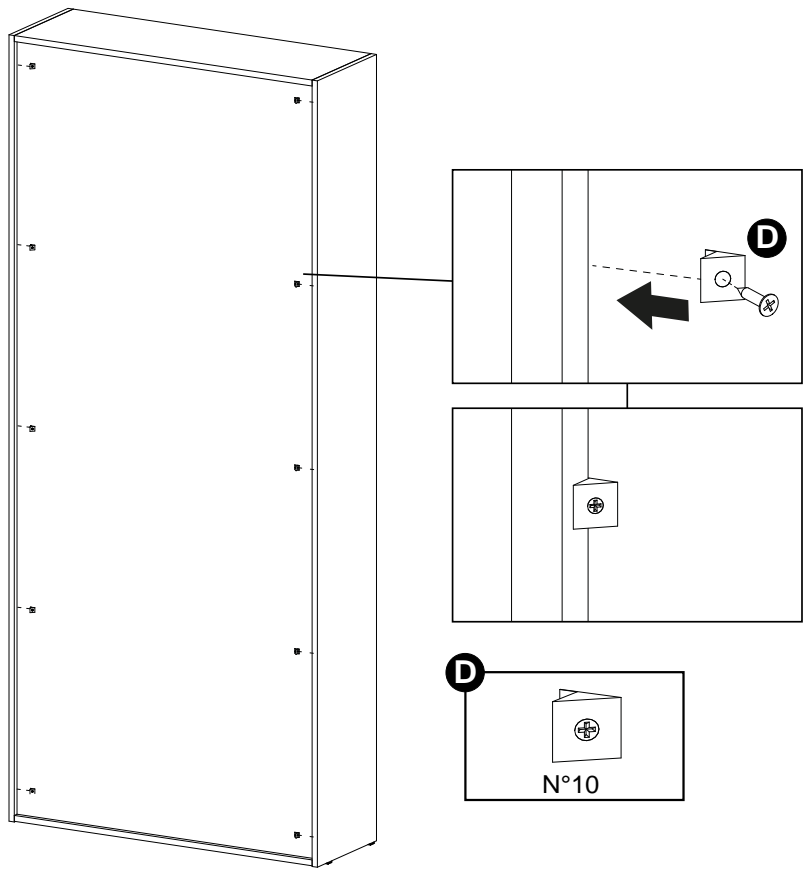
3



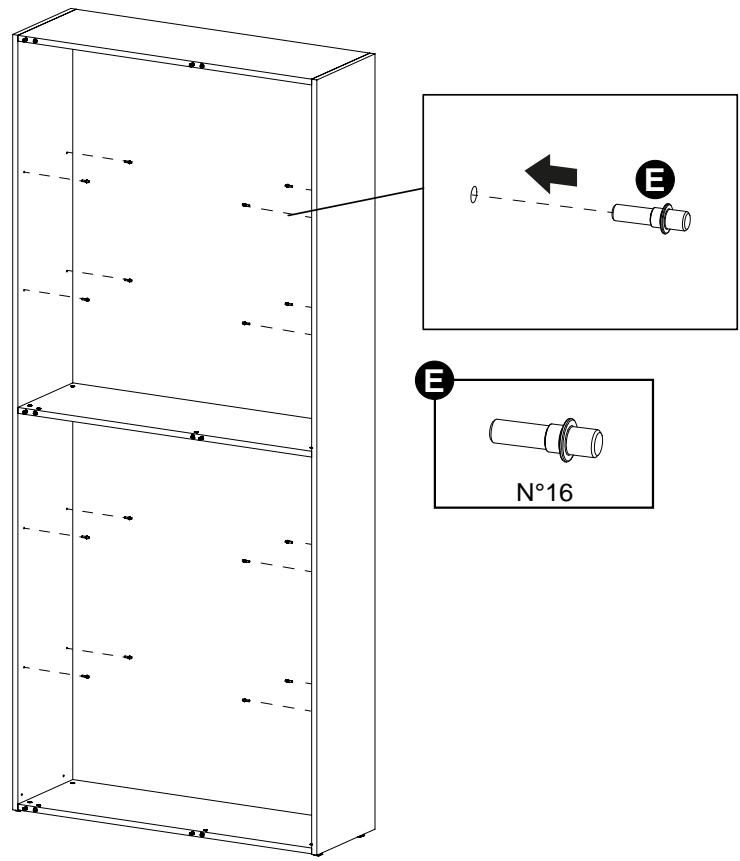
4



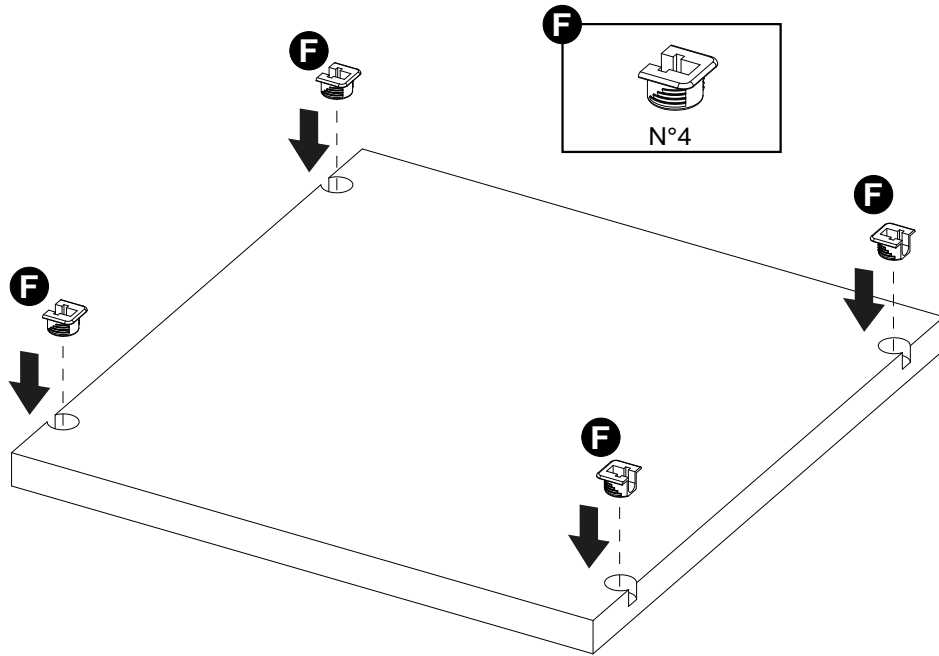
5



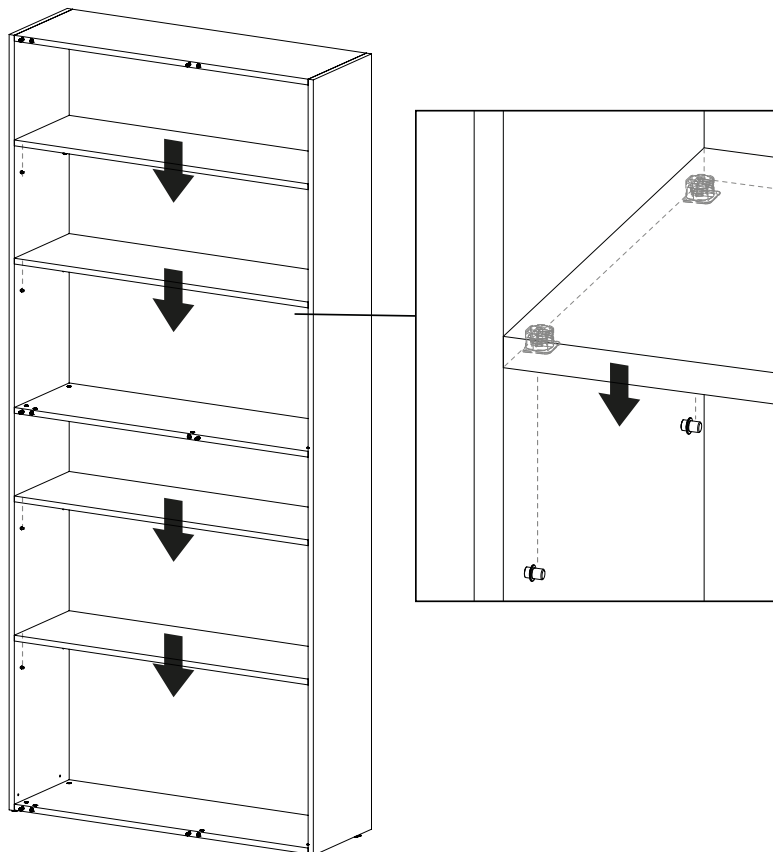
6



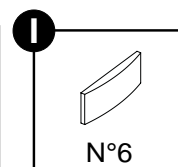
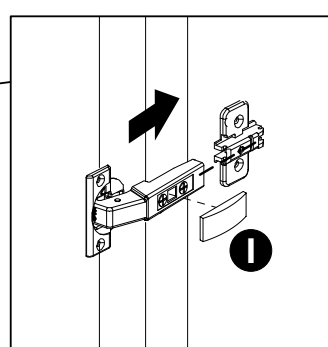
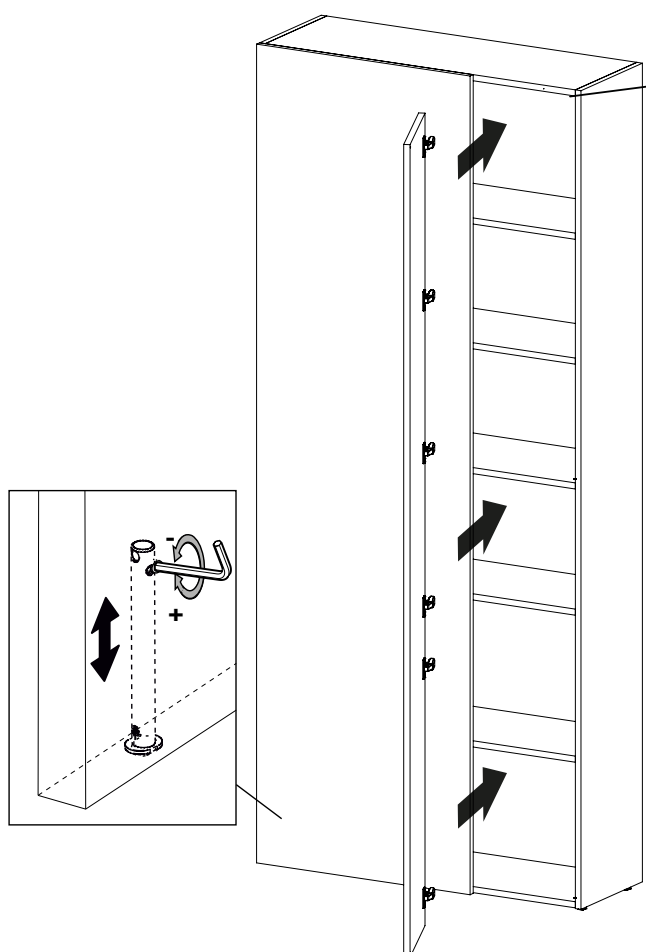
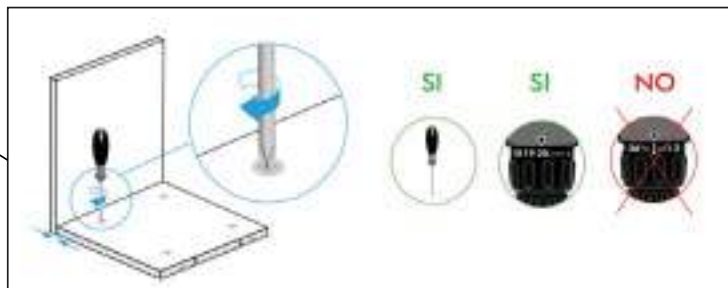
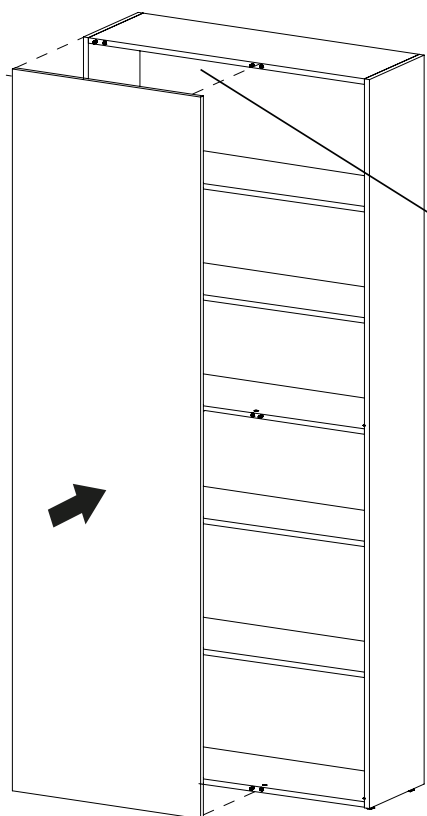
7



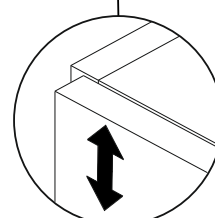
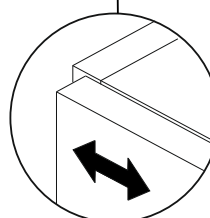
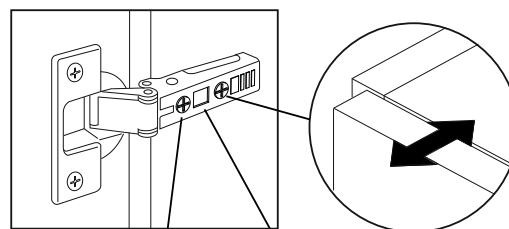
8



9

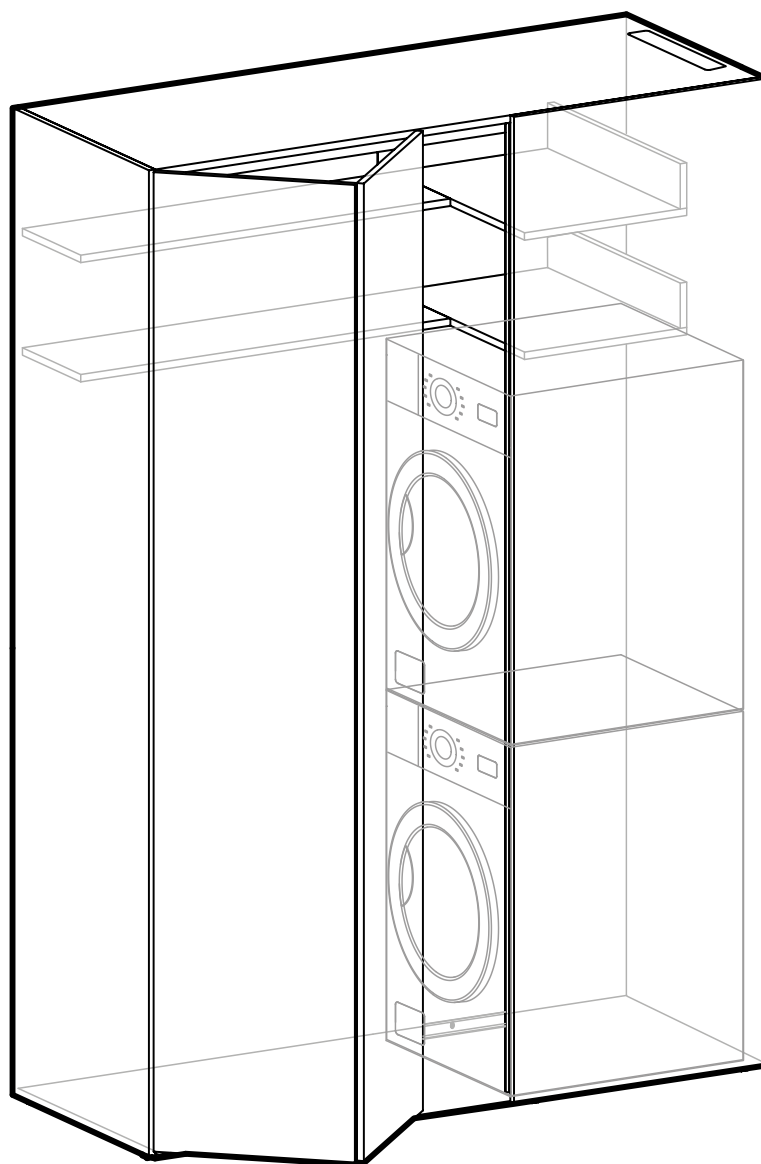


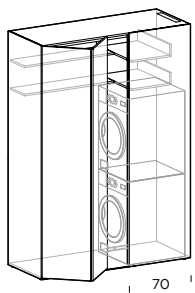
10



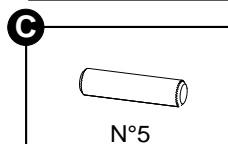
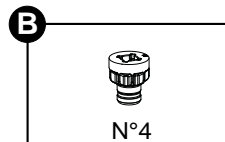
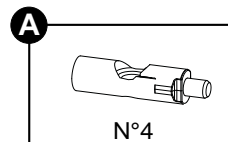
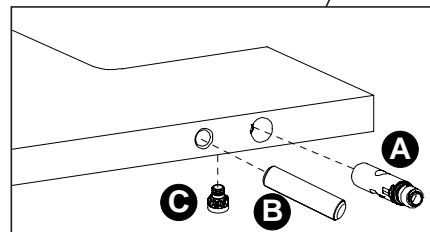
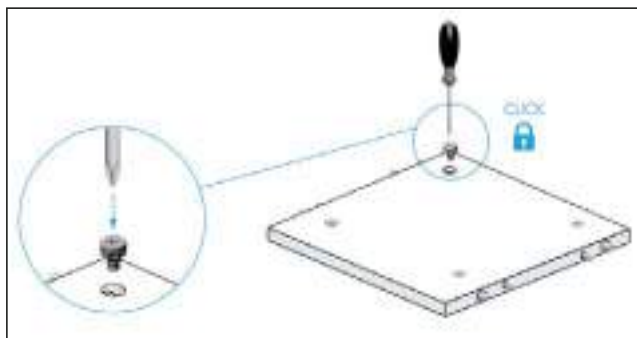
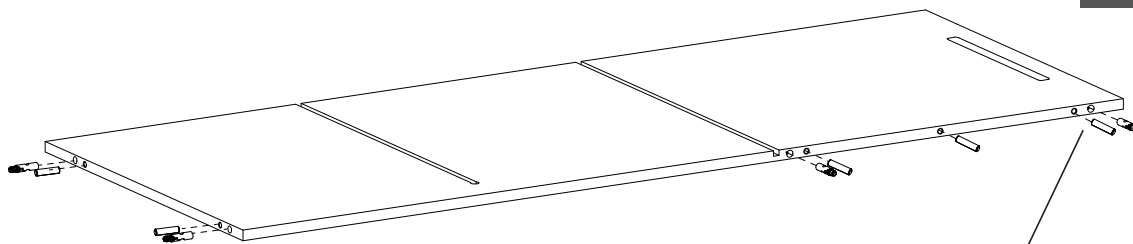
BOLLE

COLONNA RIPOSTIGLIO (apertura a pacchetto) / STORAGE TALL UNIT (bifold opening) / COLONNE ARRIÈRE (ouverture du paquet) / ЗАДНЯЯ КОЛОННА (открытие пакета)

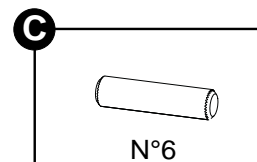
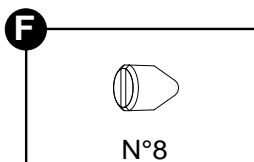
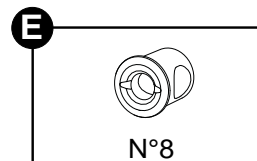
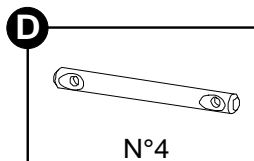
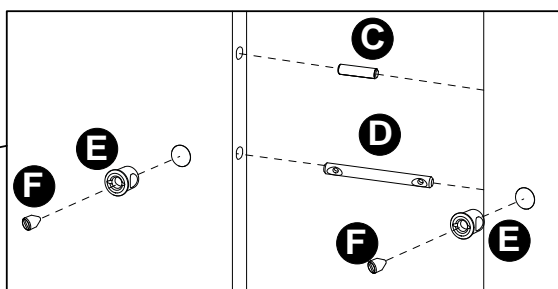
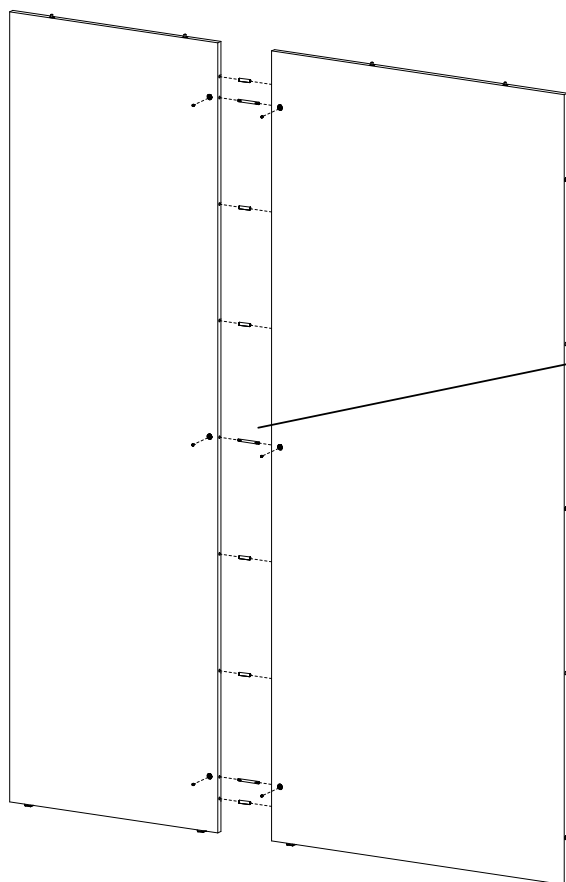




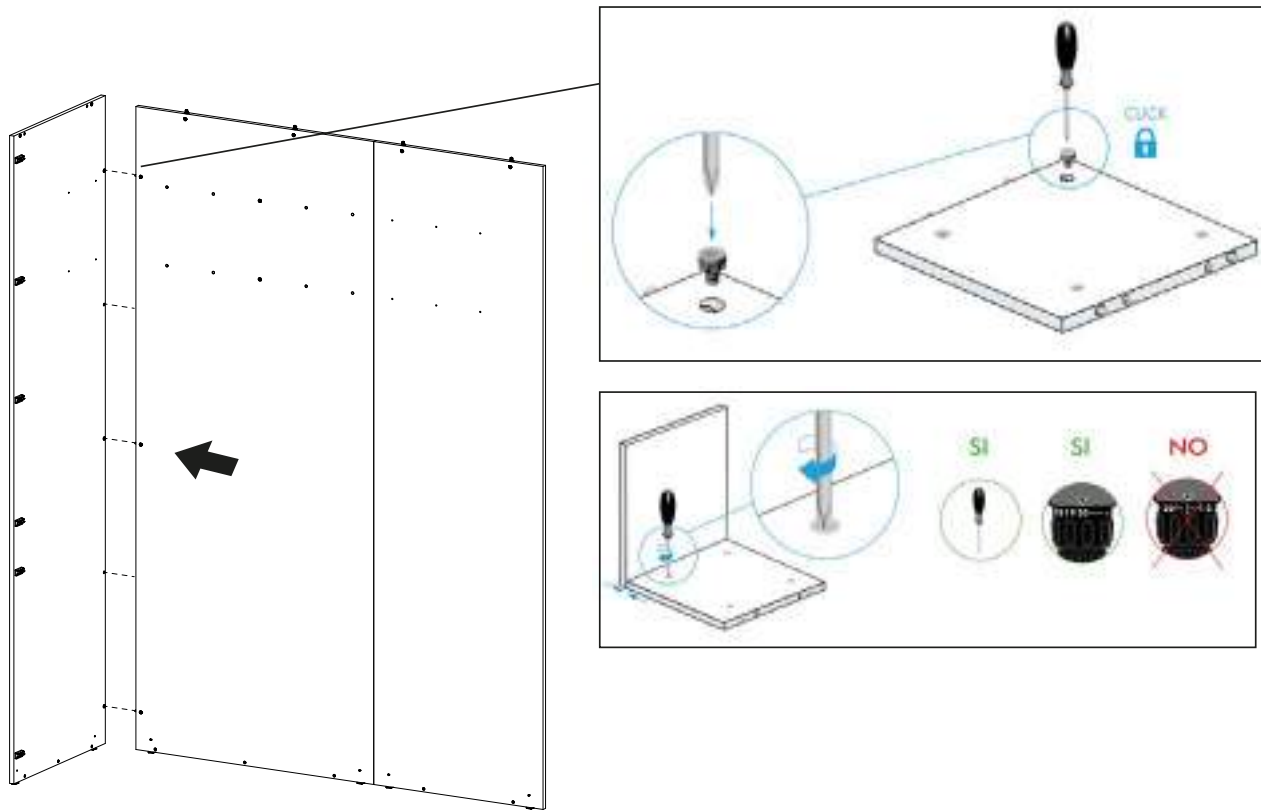
1



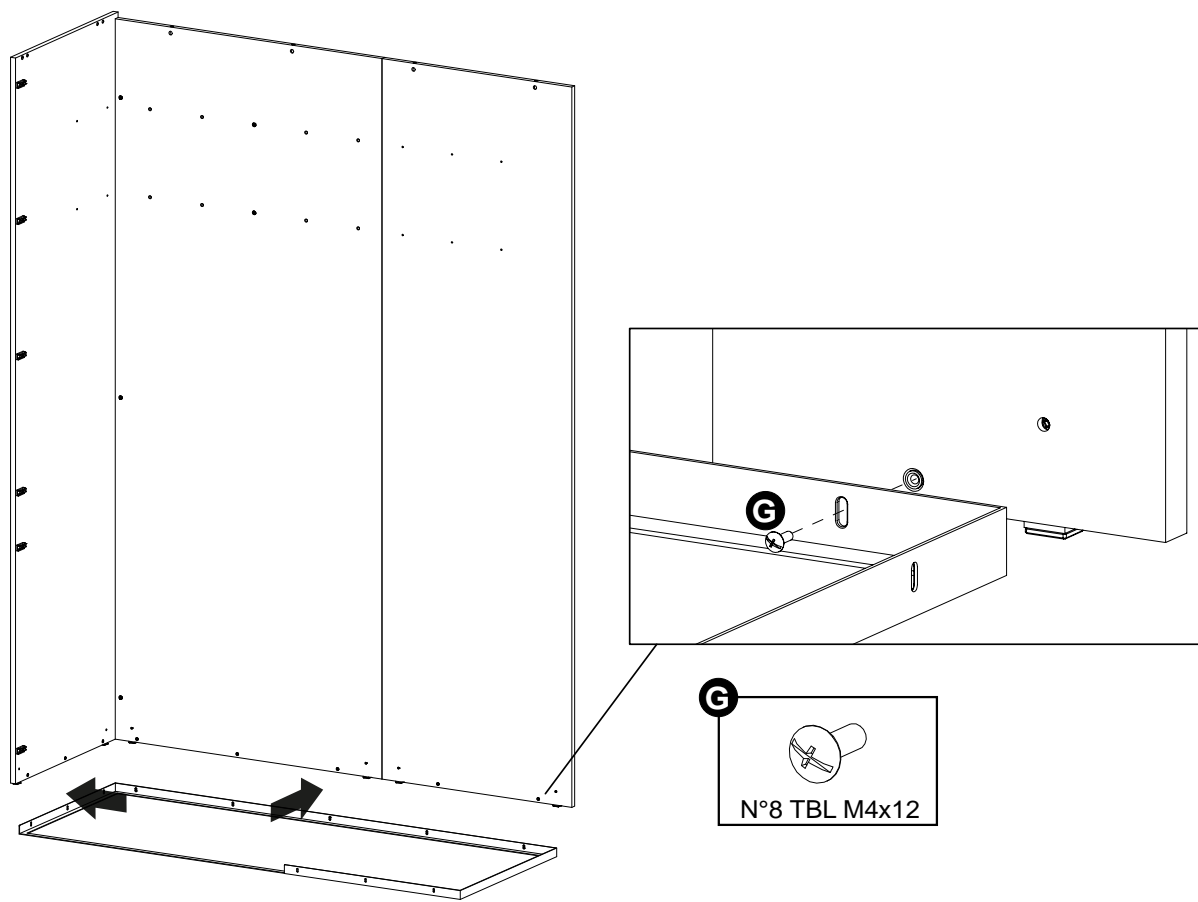
2



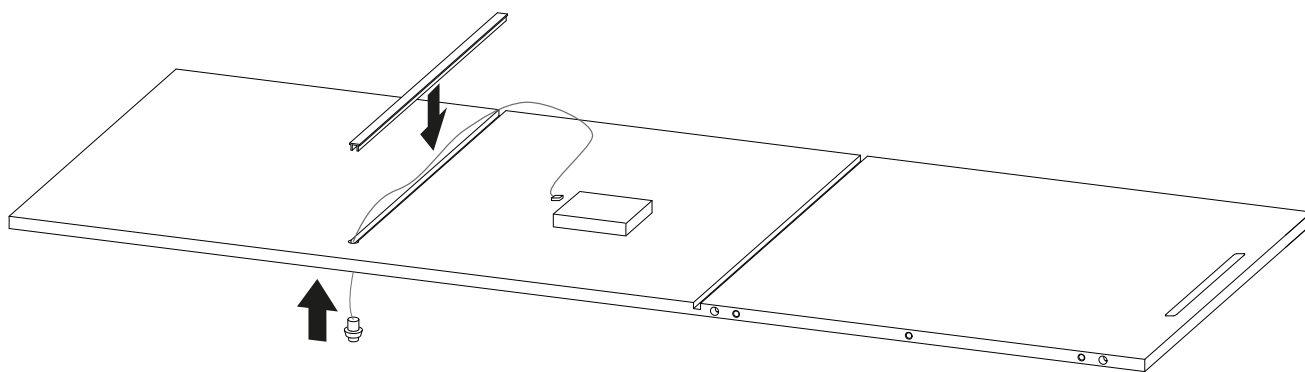
3



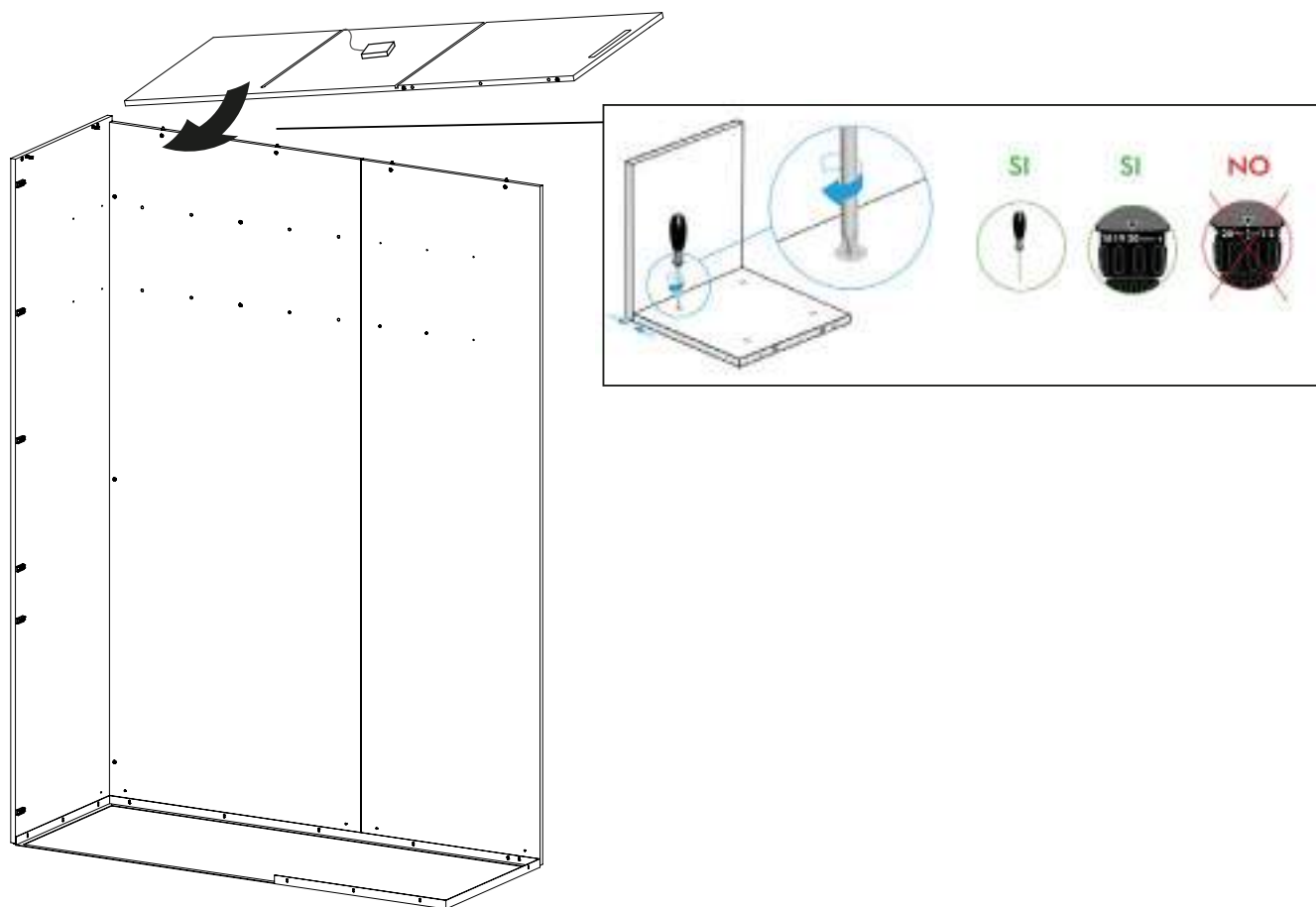
4

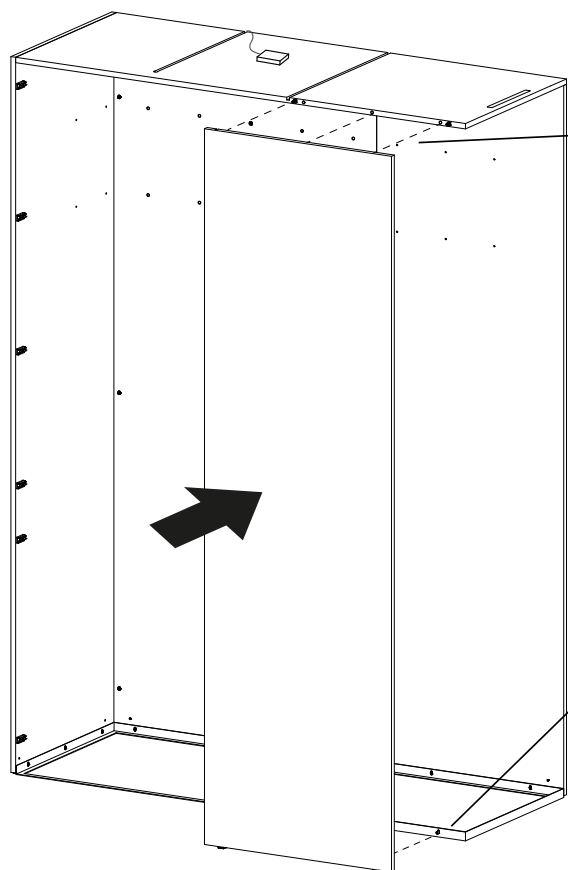


5

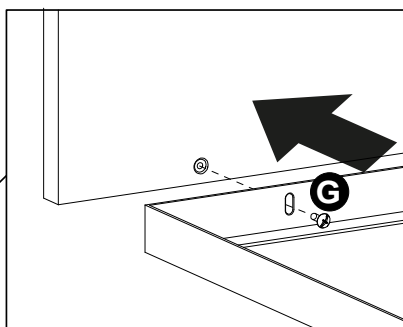
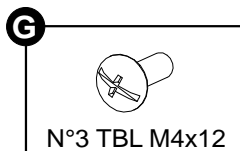
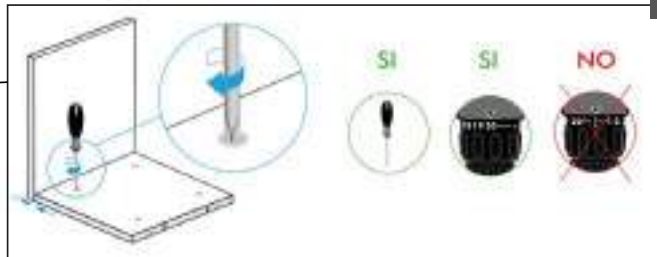


6

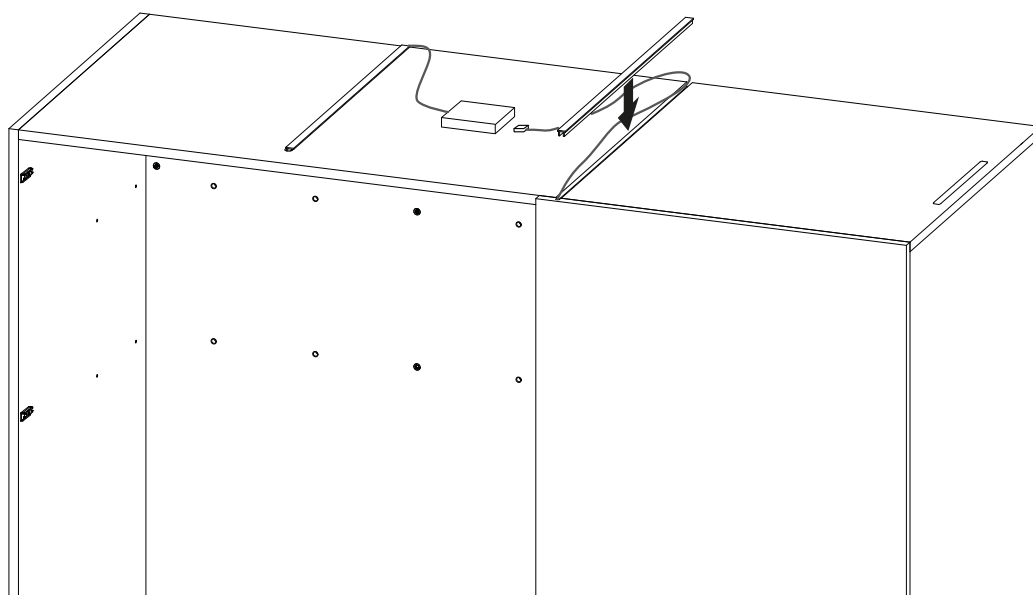




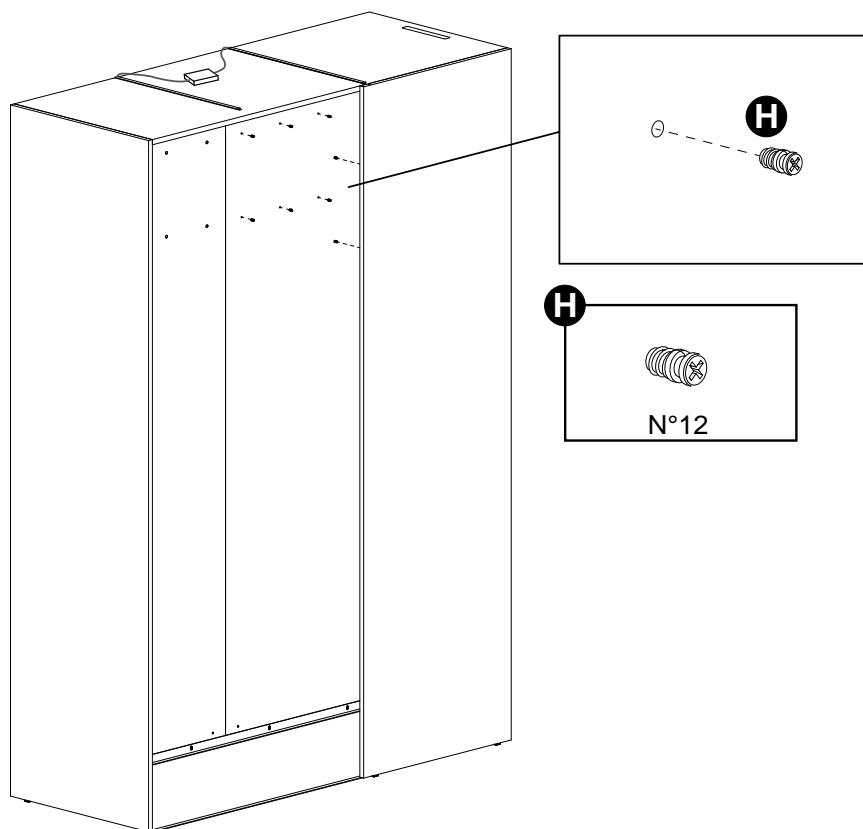
7



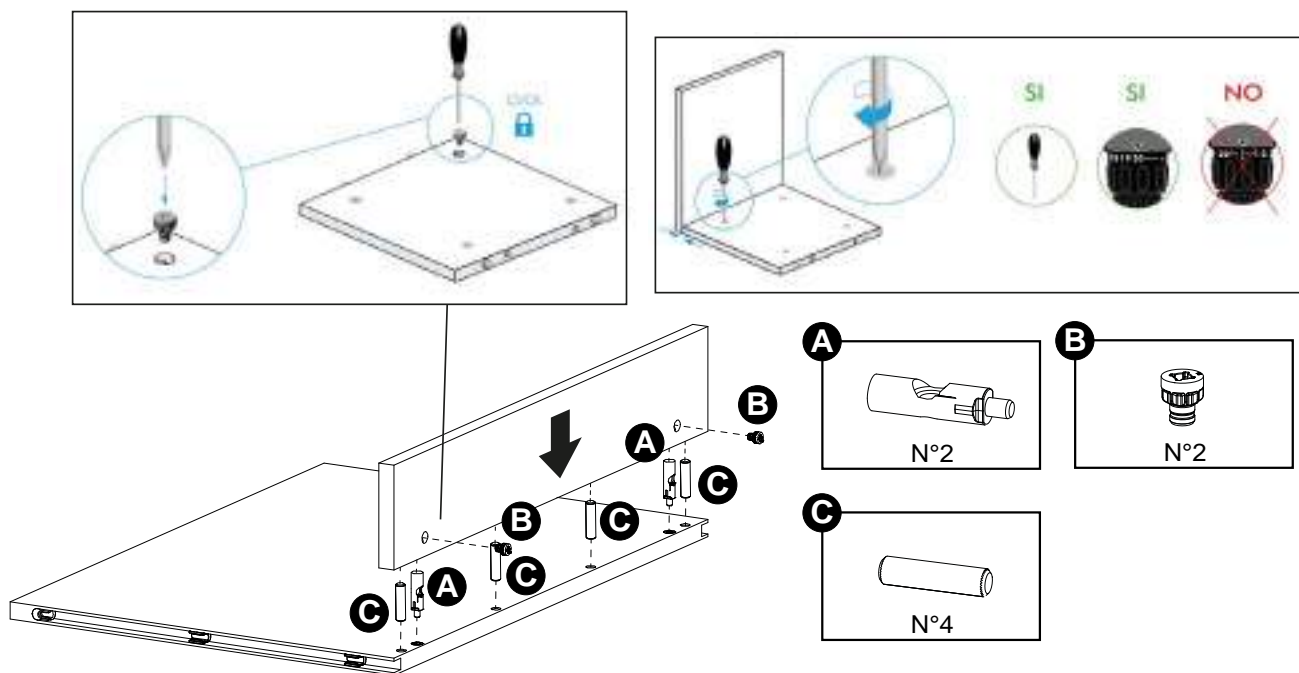
8



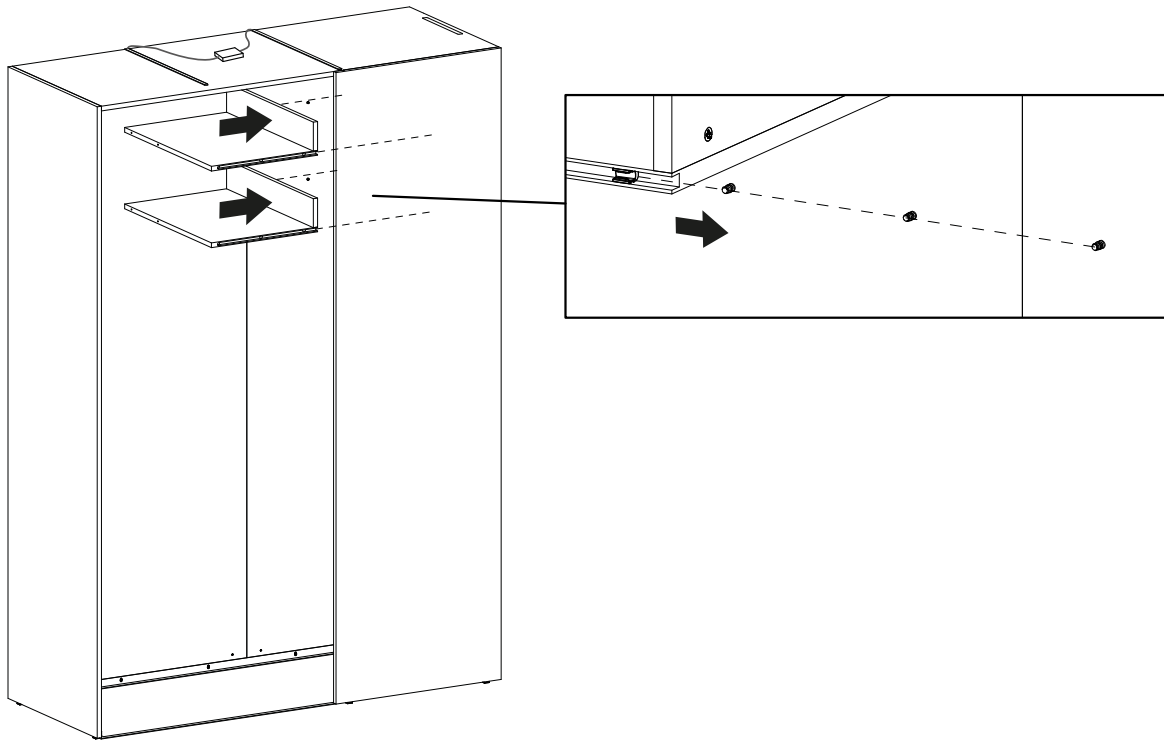
9



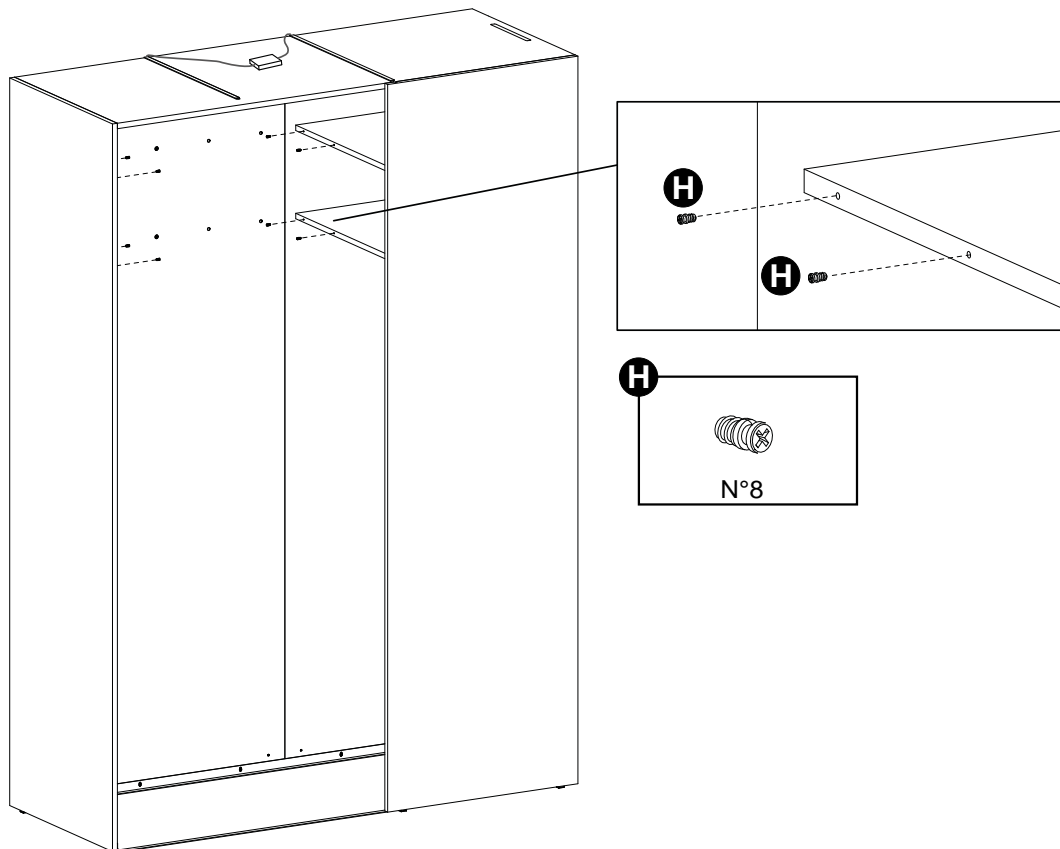
10



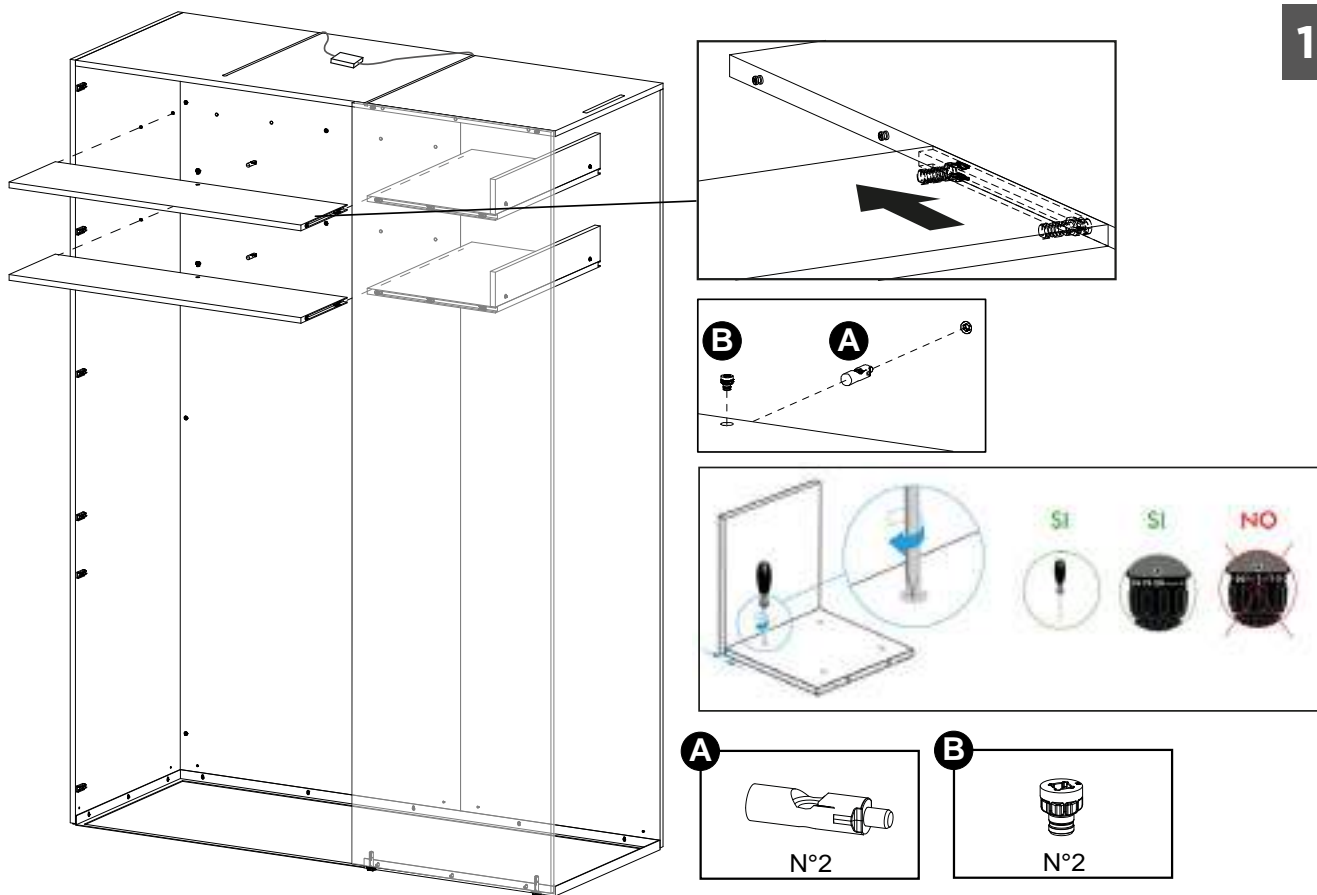
11



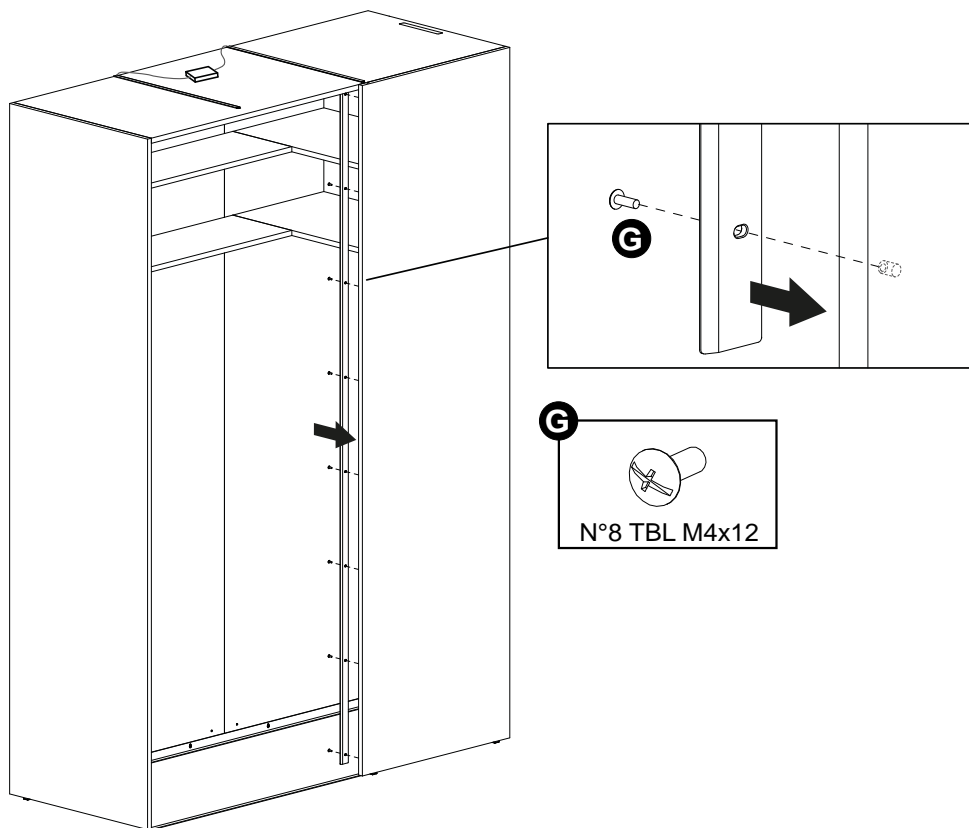
12



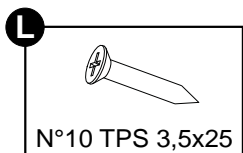
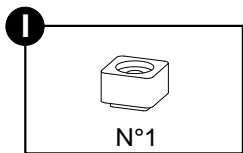
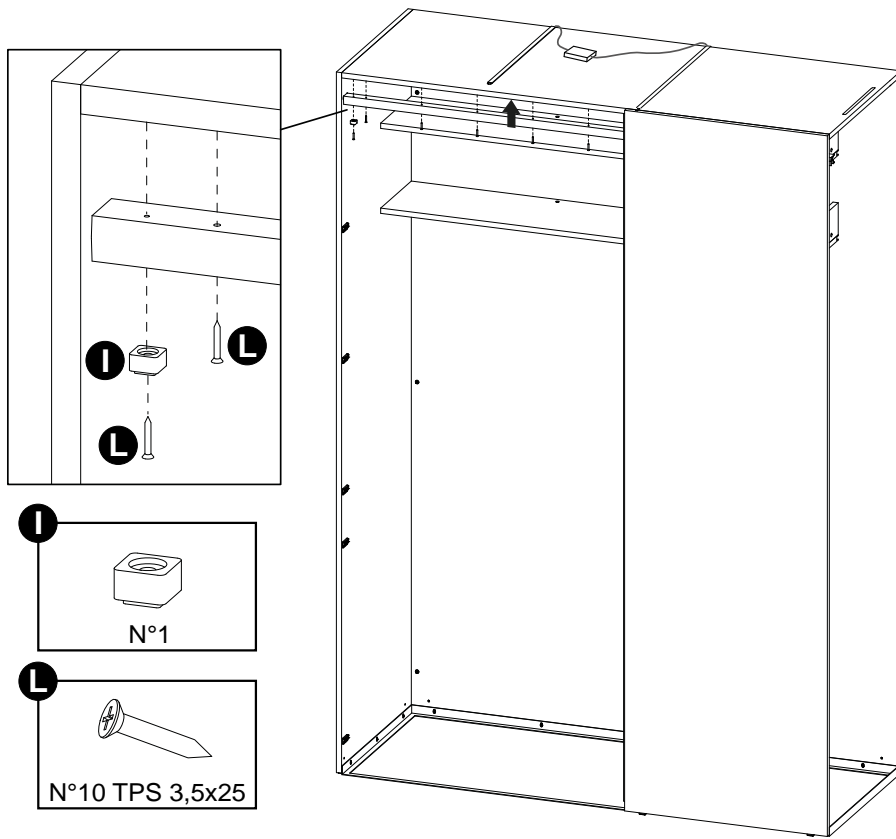
13



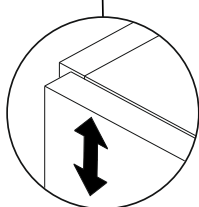
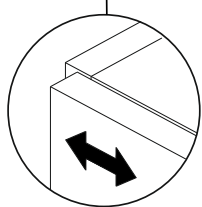
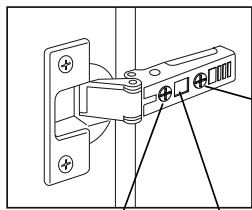
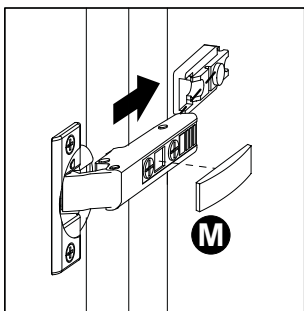
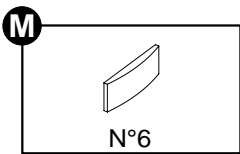
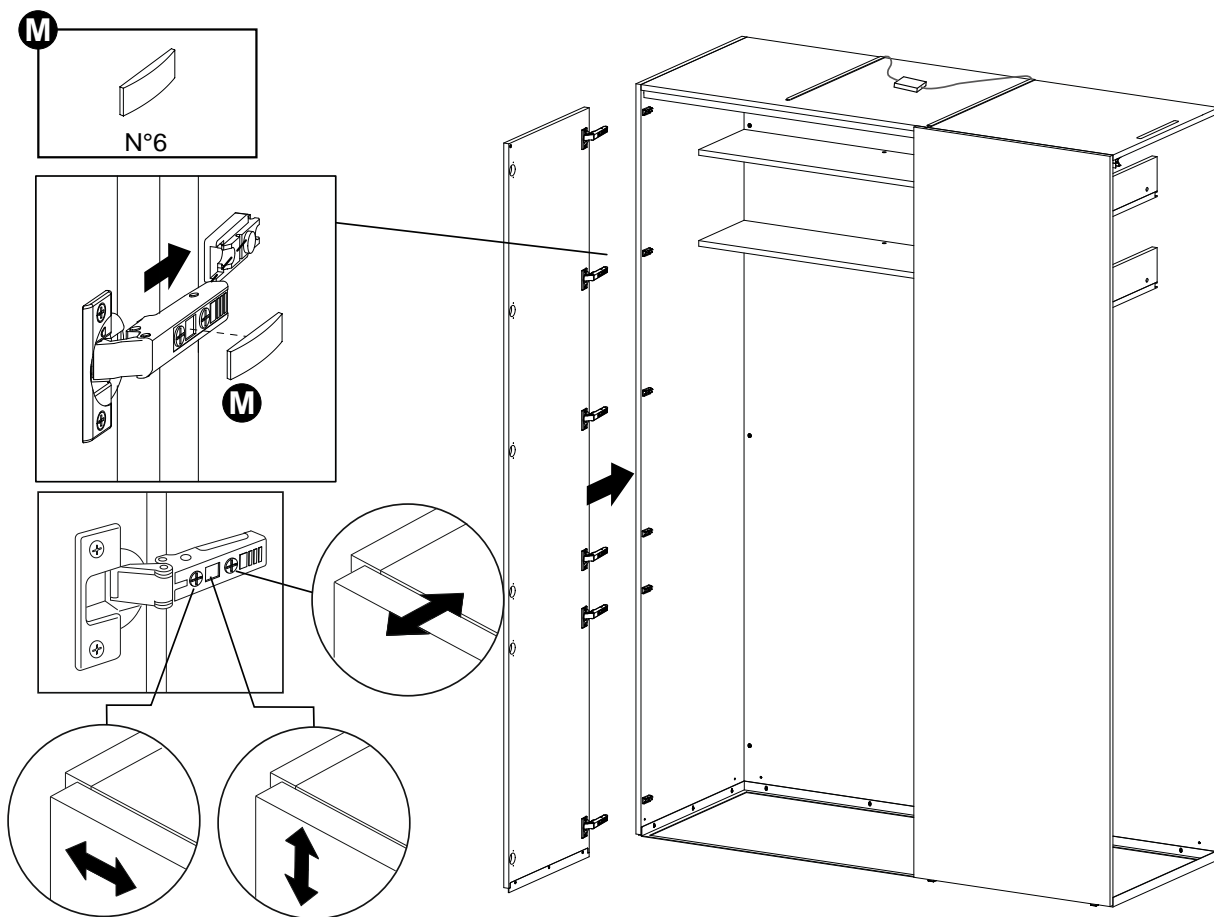
14



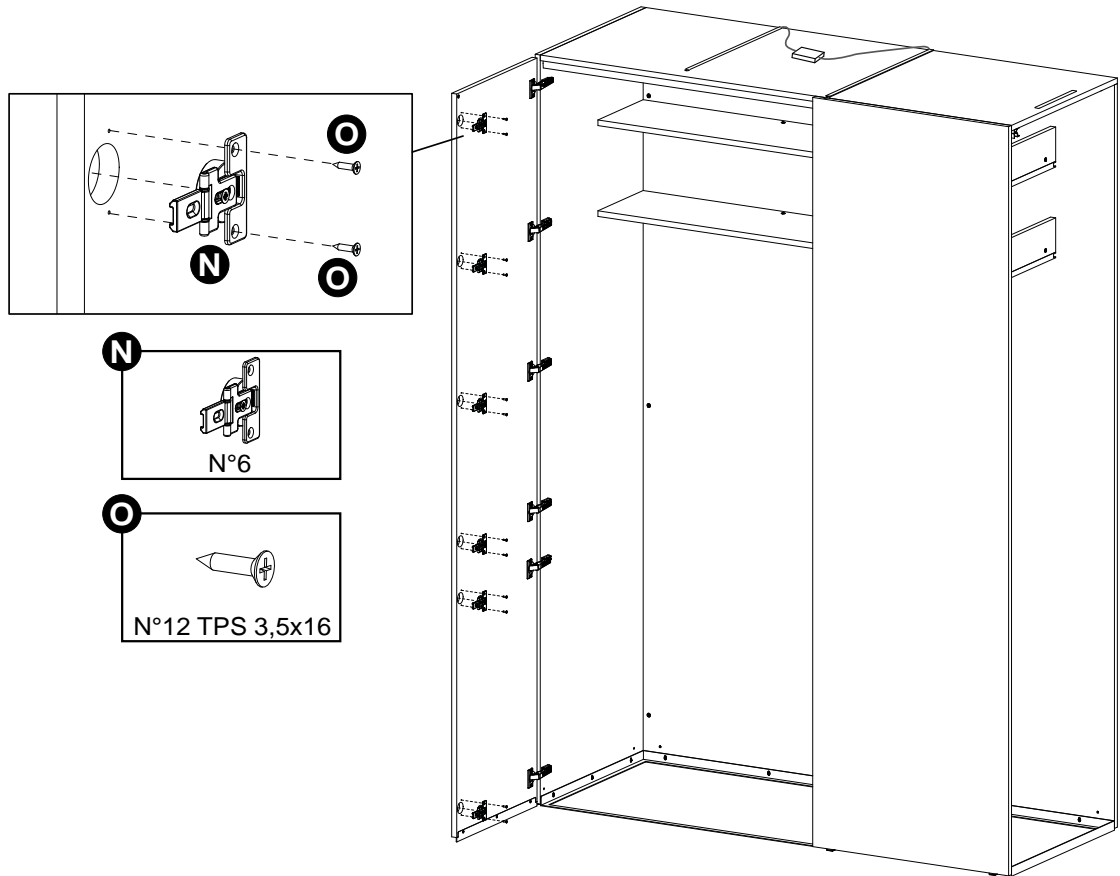
15



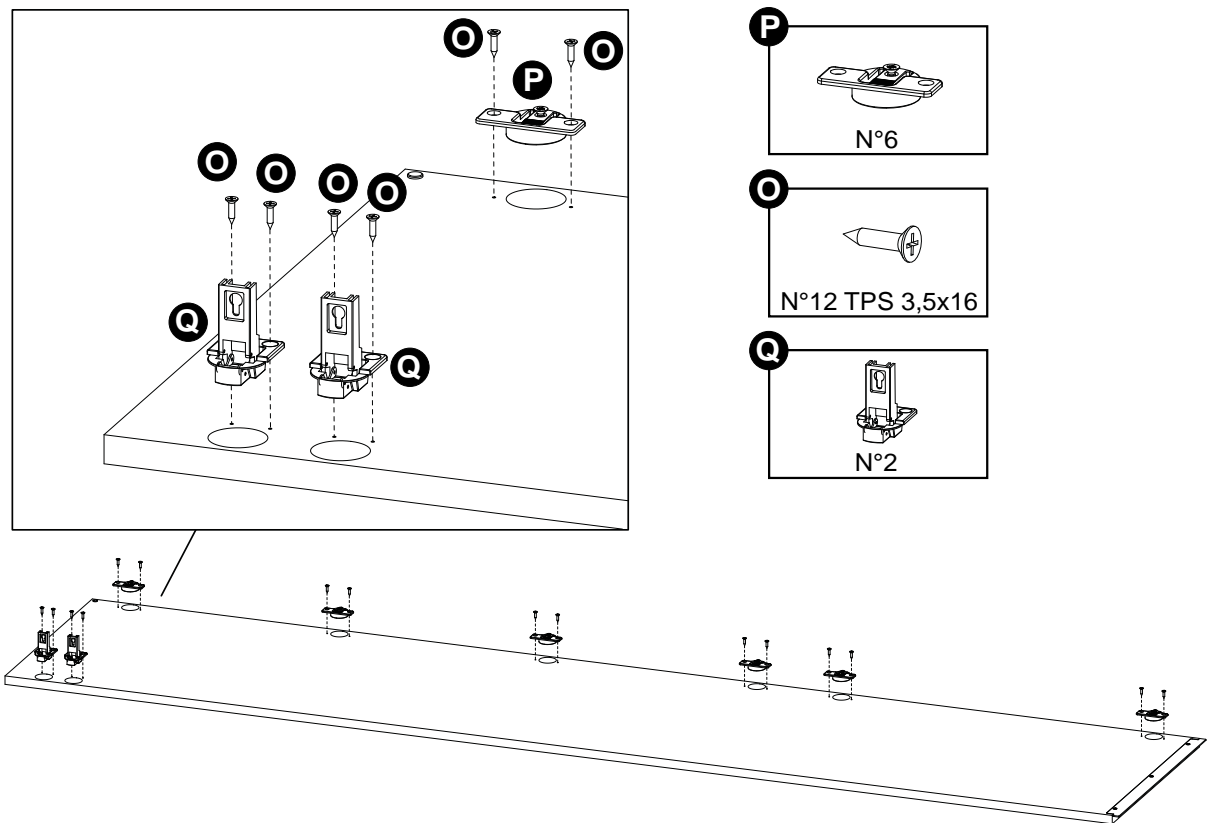
16



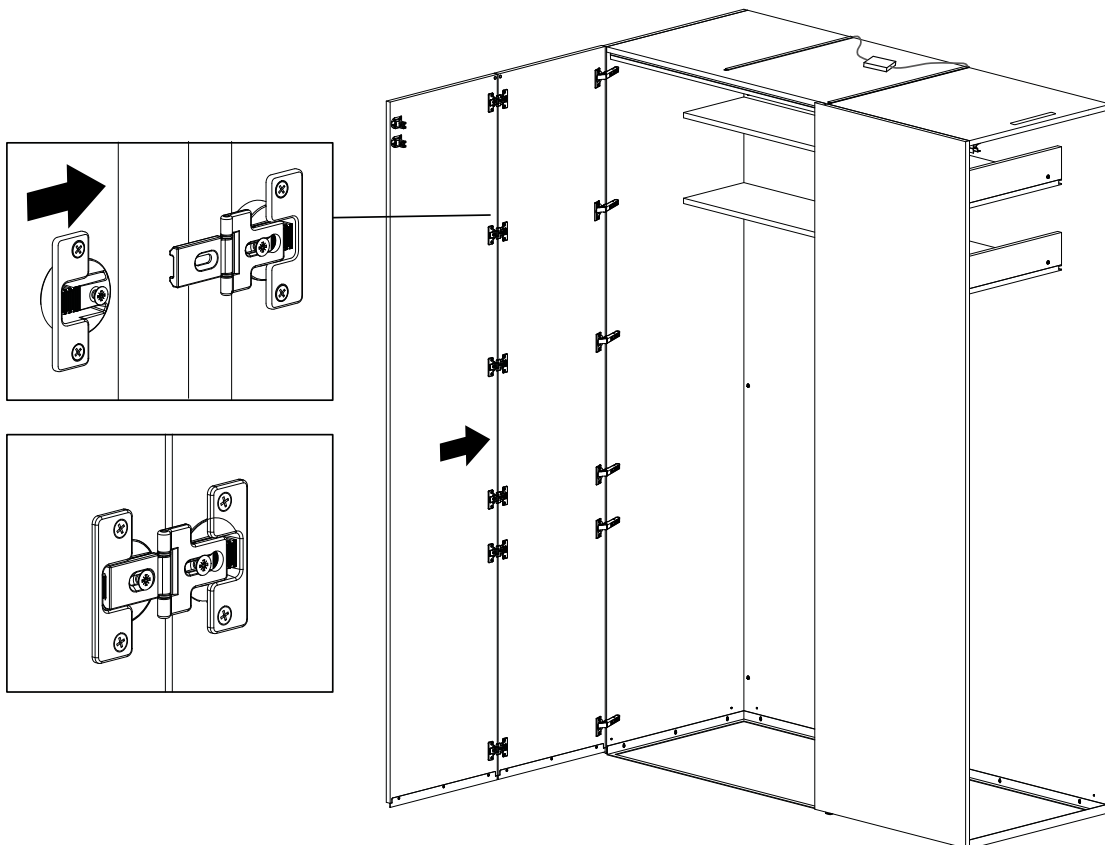
17



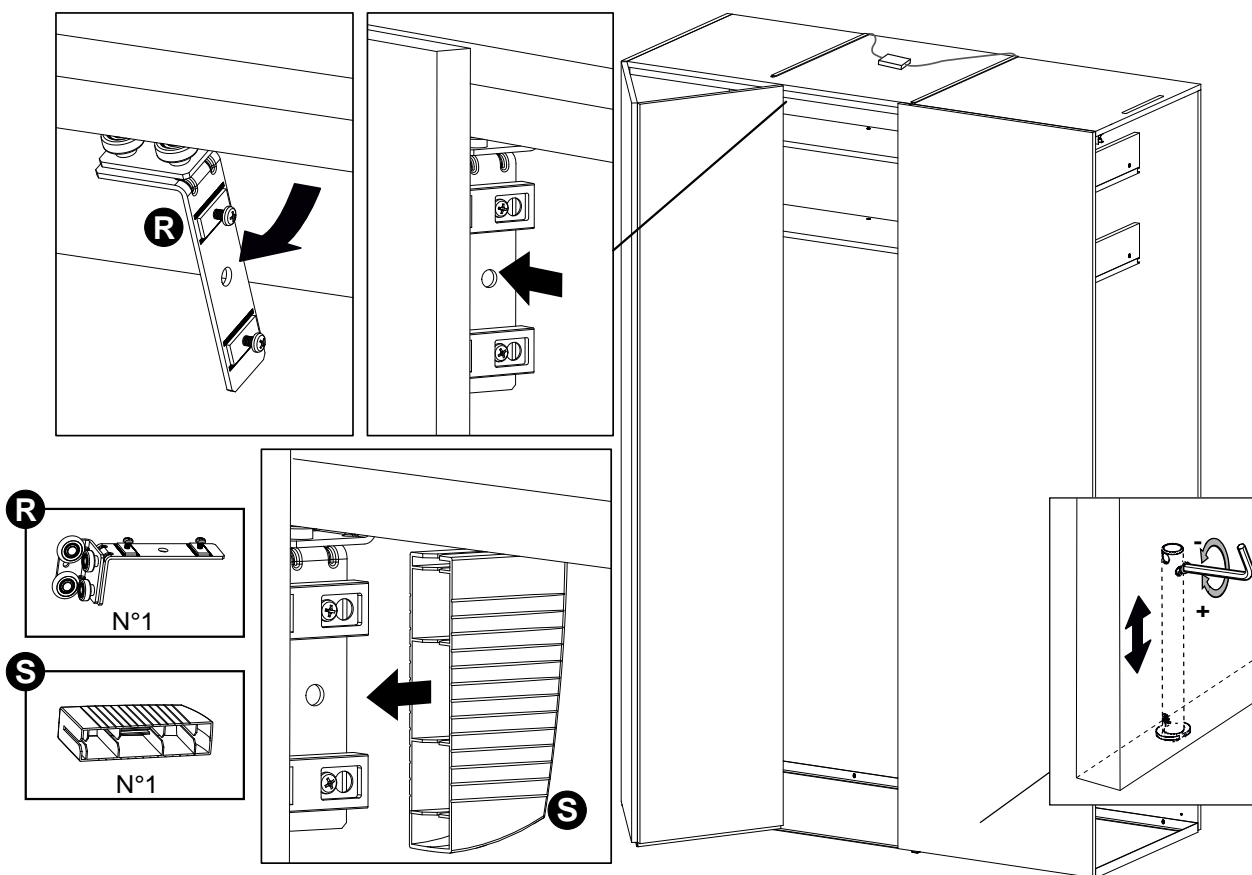
18

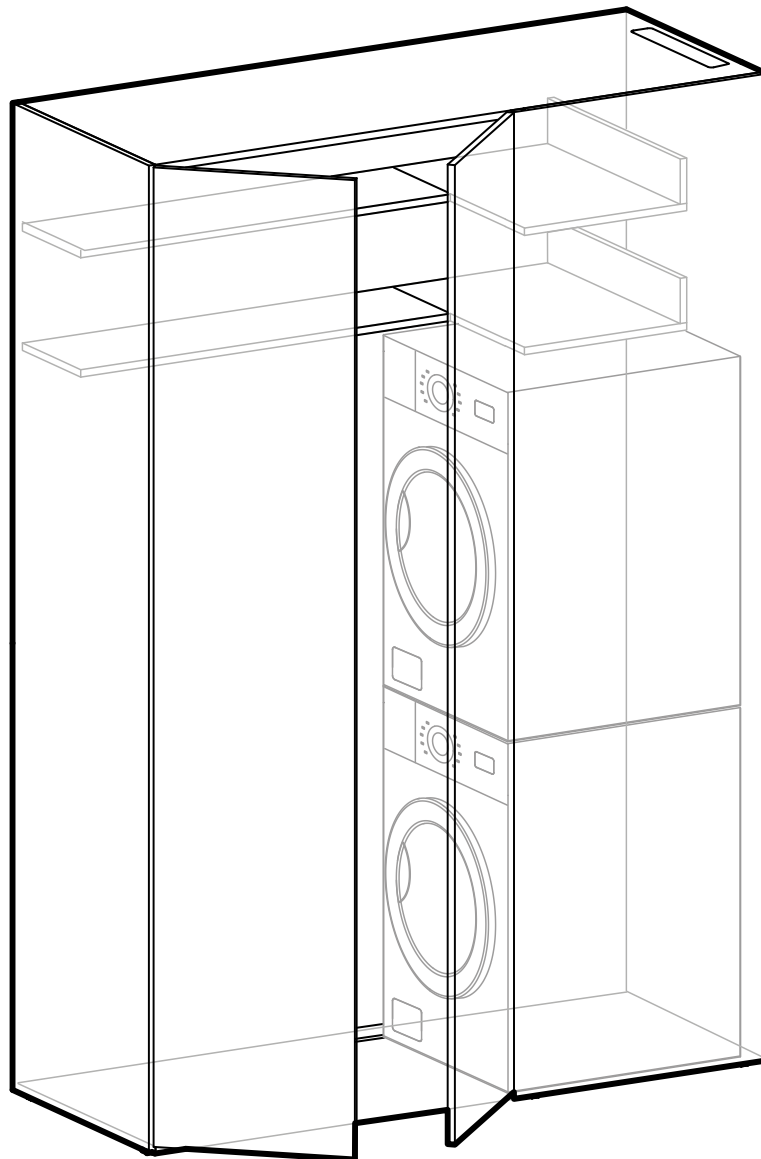


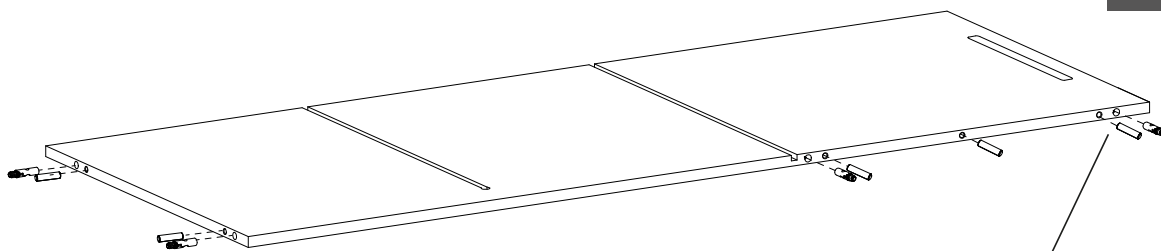
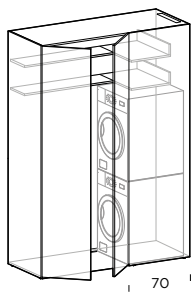
19



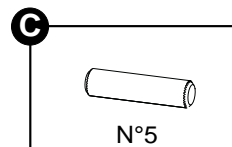
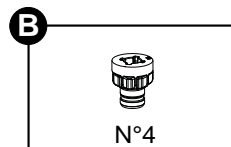
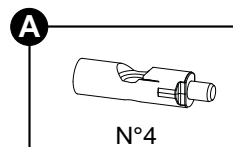
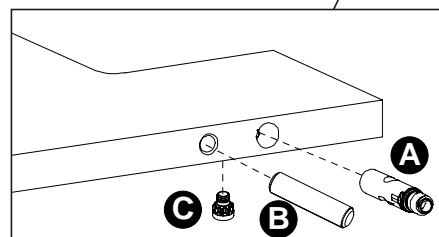
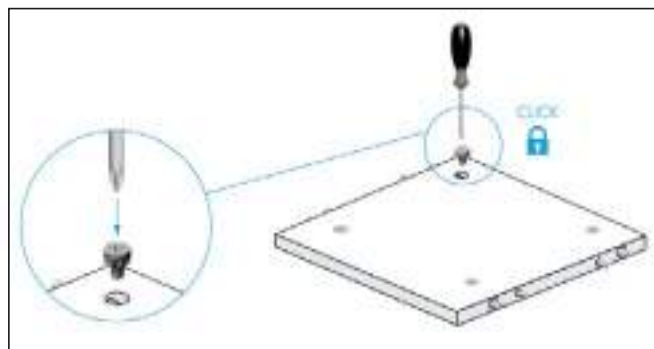
20



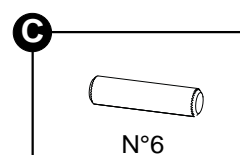
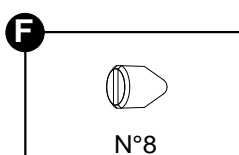
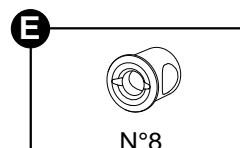
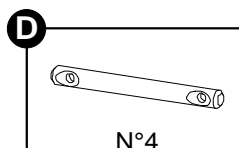
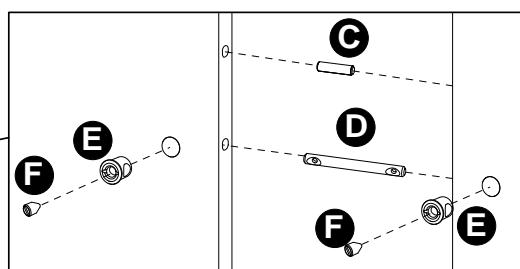
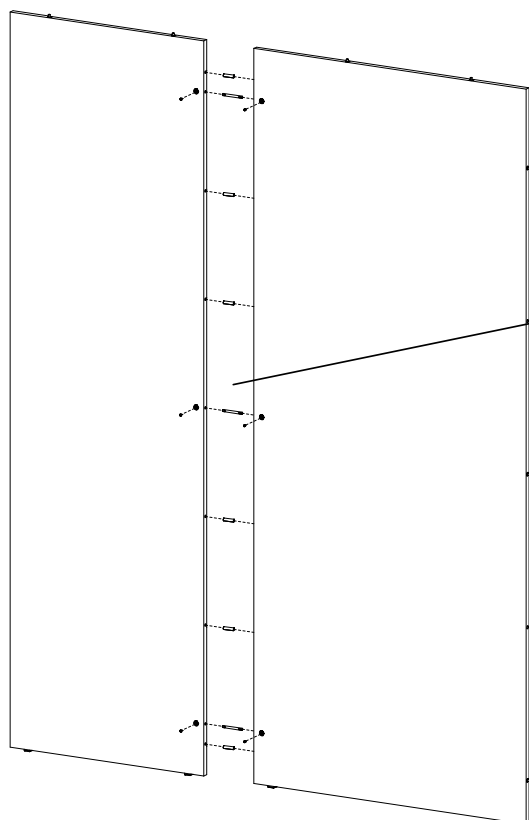




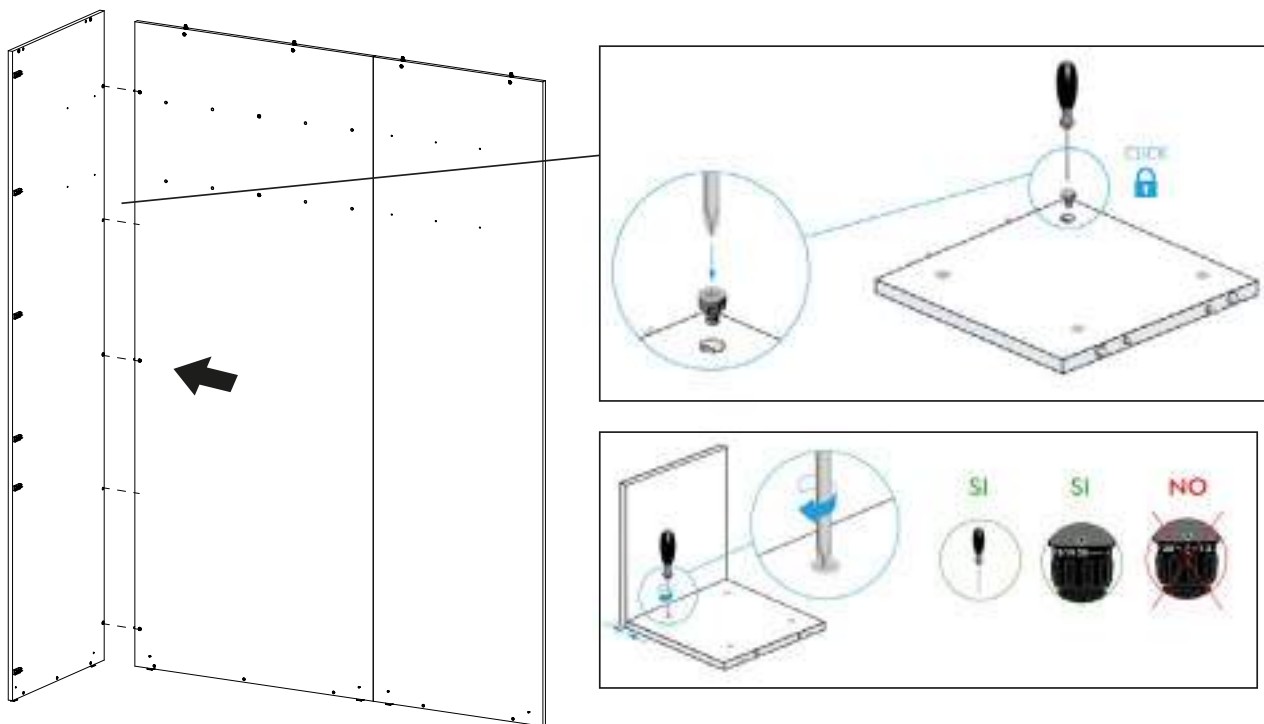
1



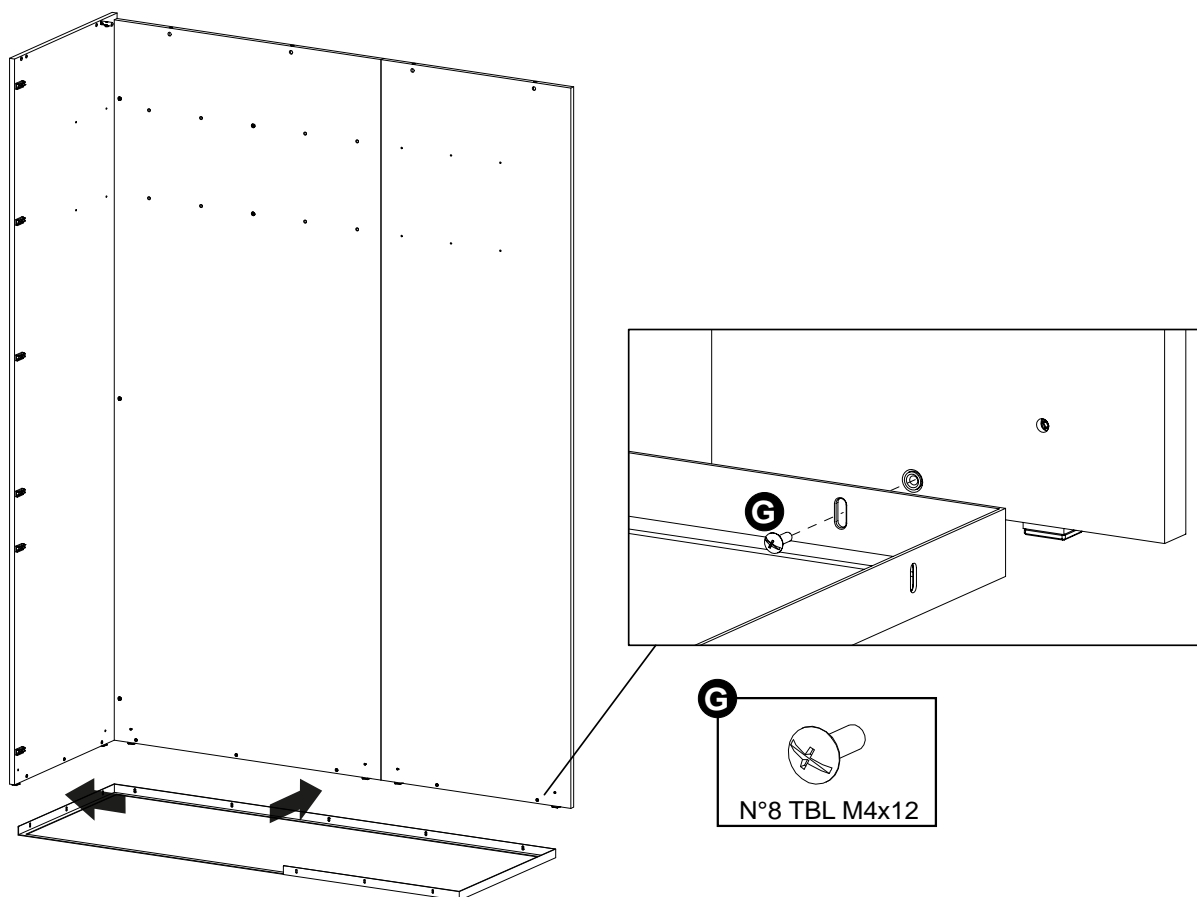
2



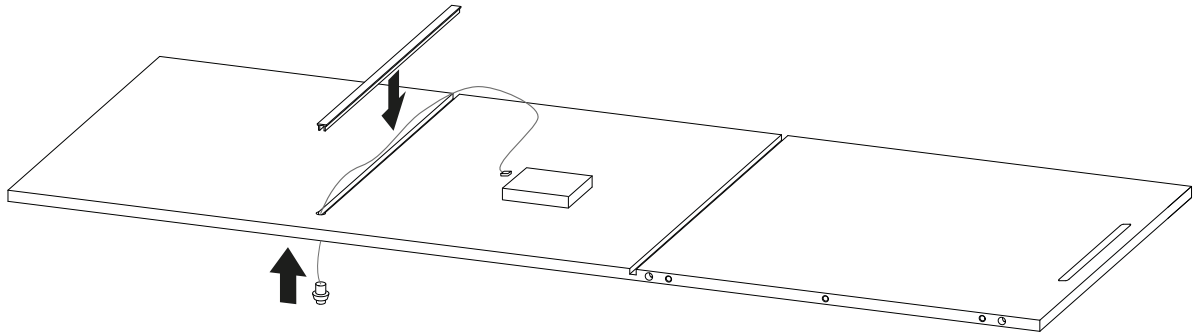
3



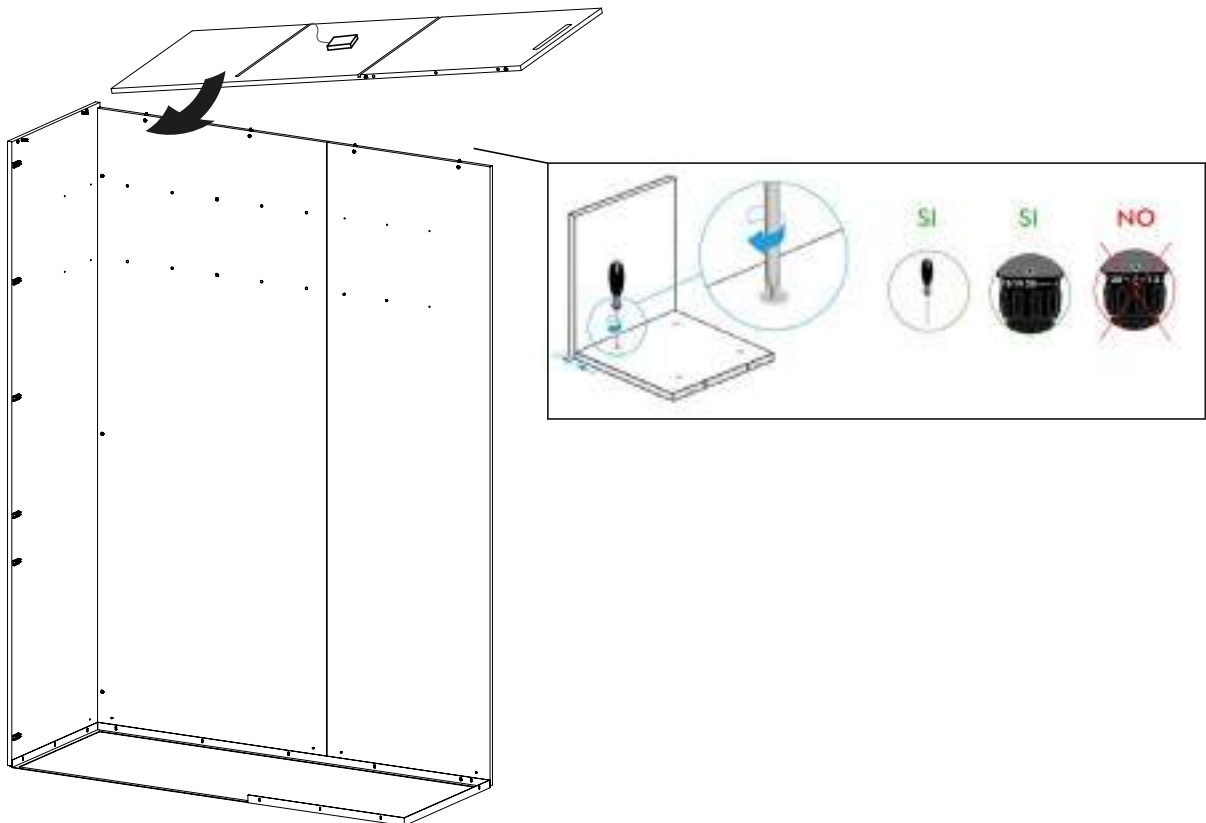
4



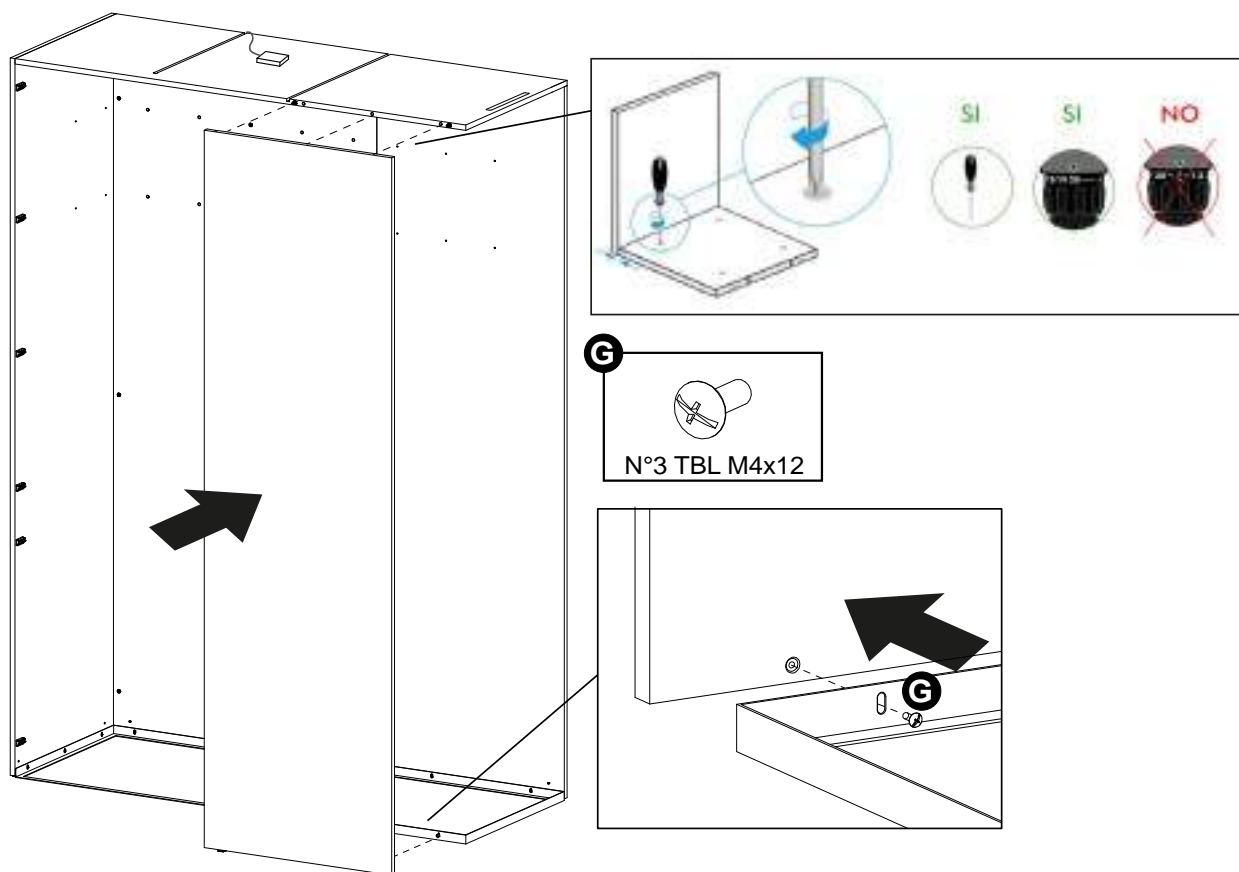
5



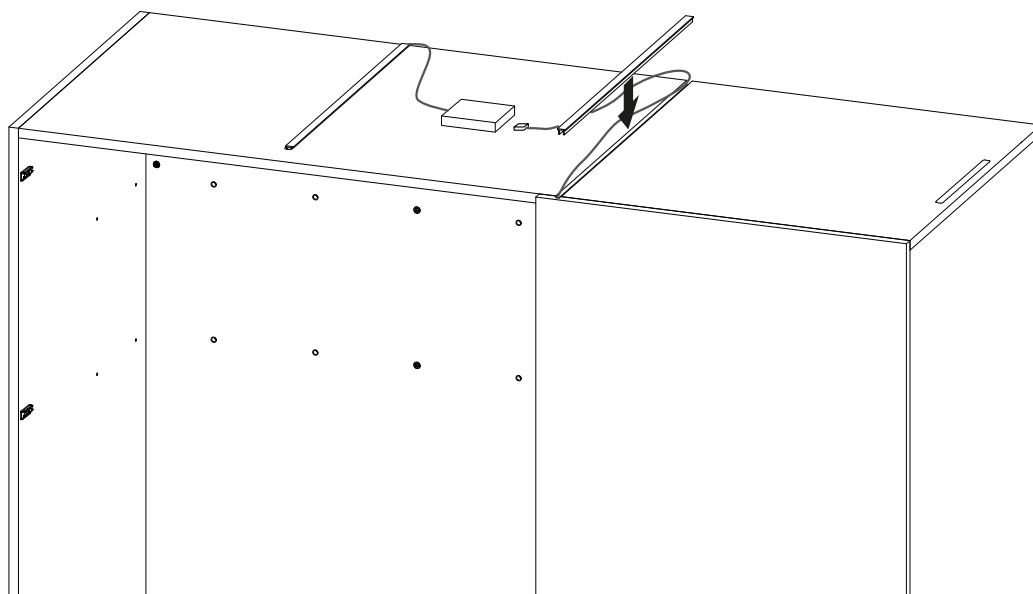
6



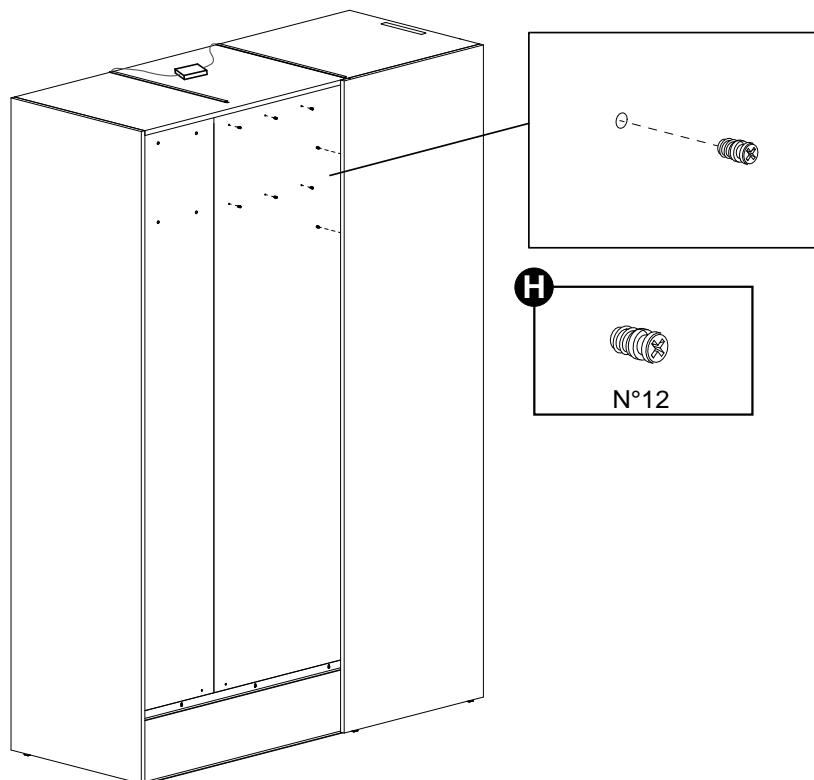
7



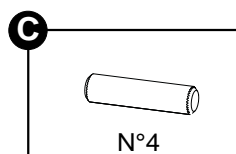
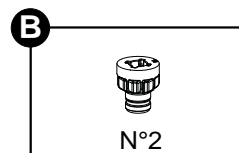
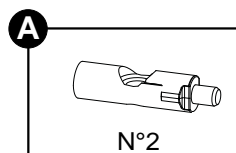
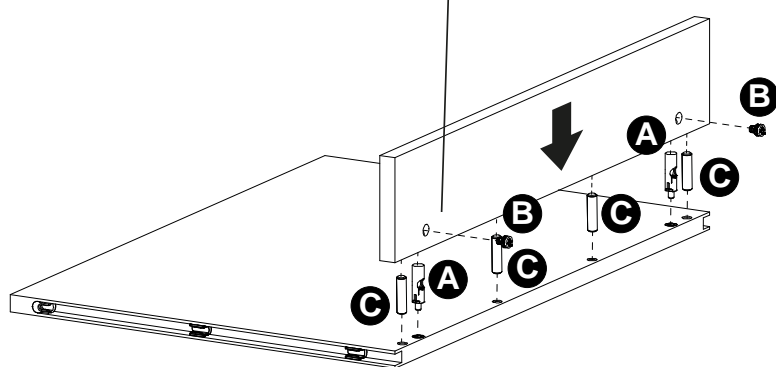
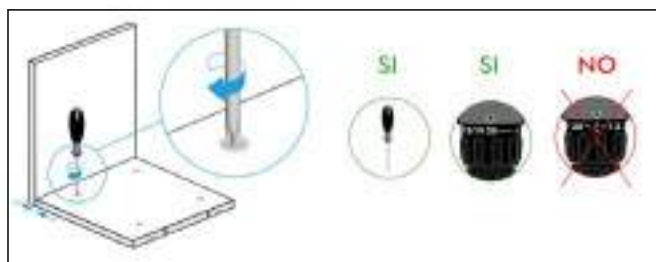
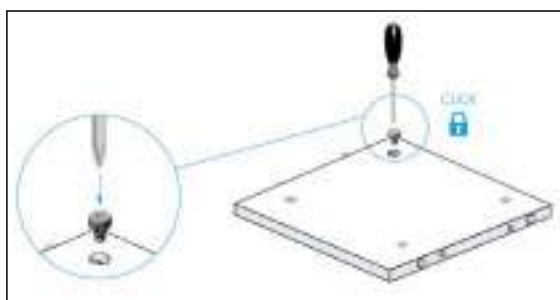
8



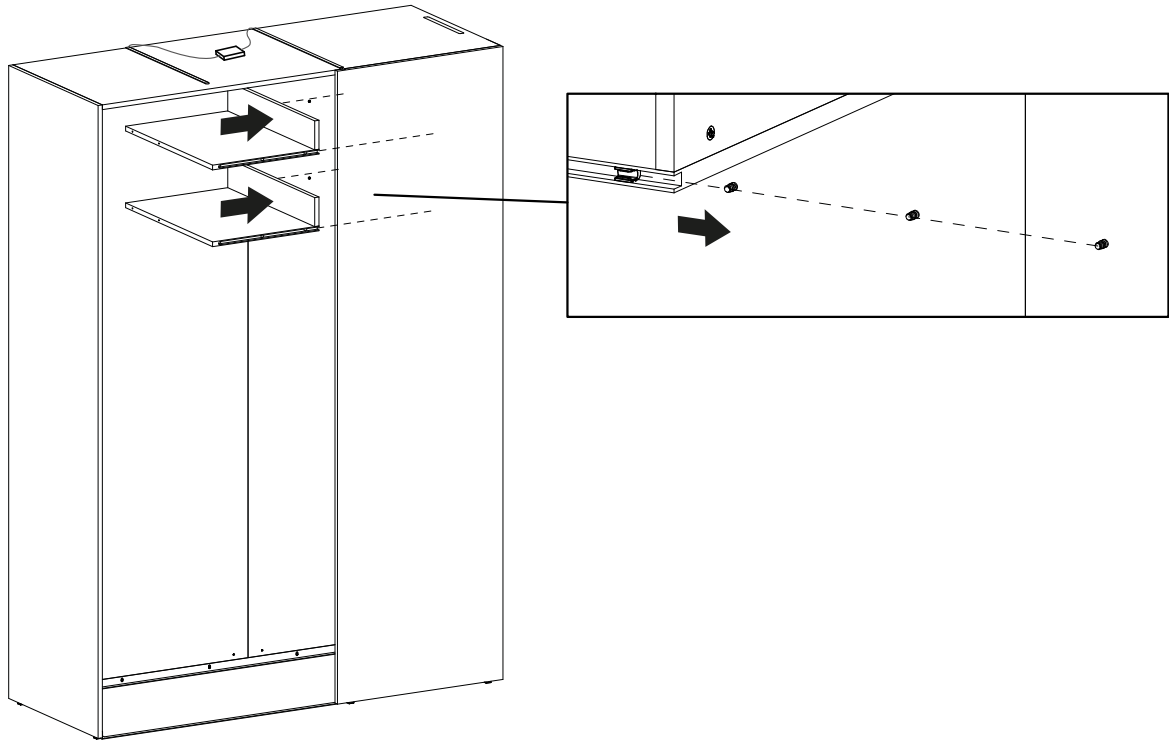
9



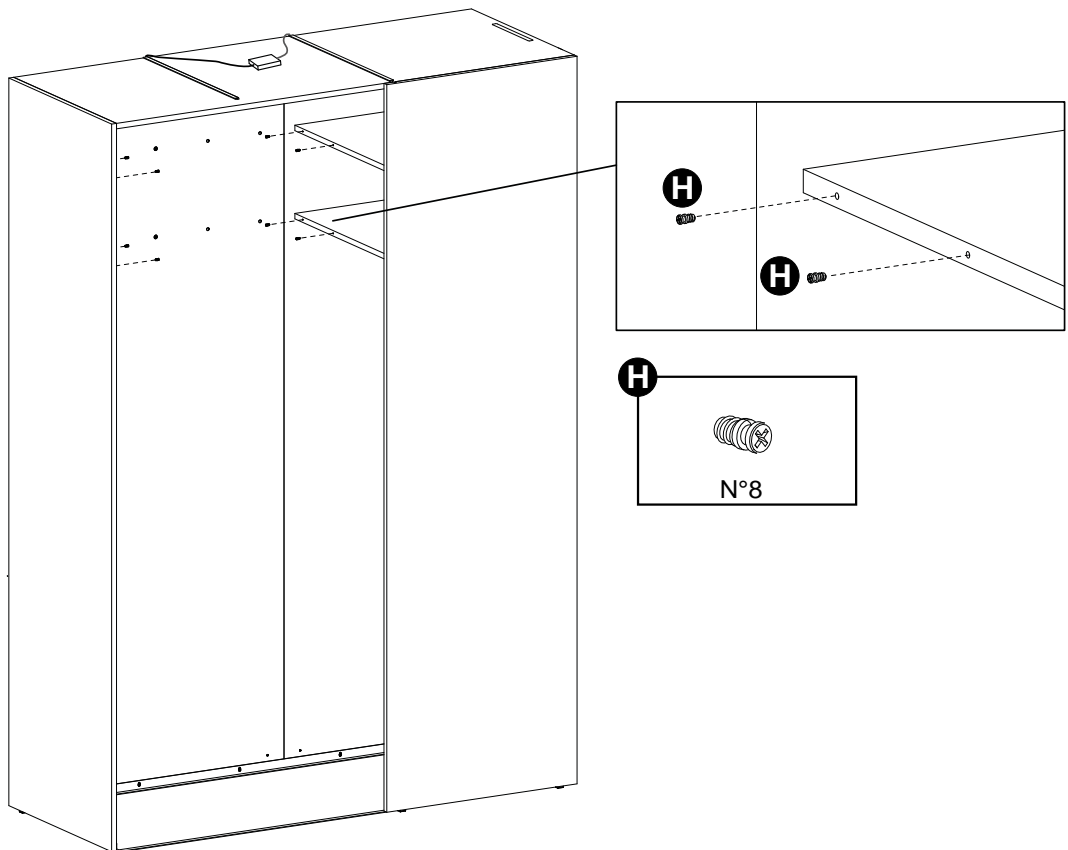
10



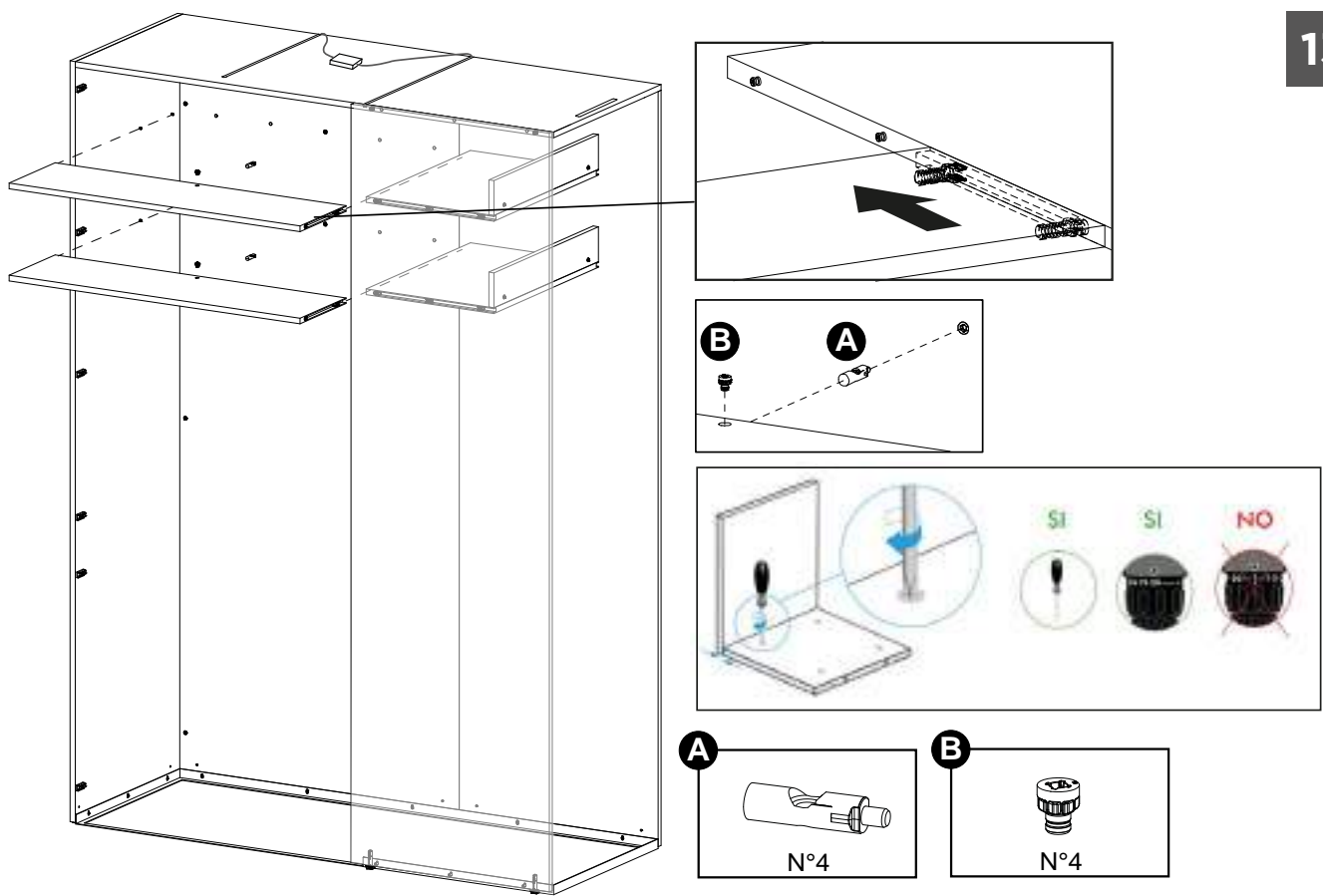
11



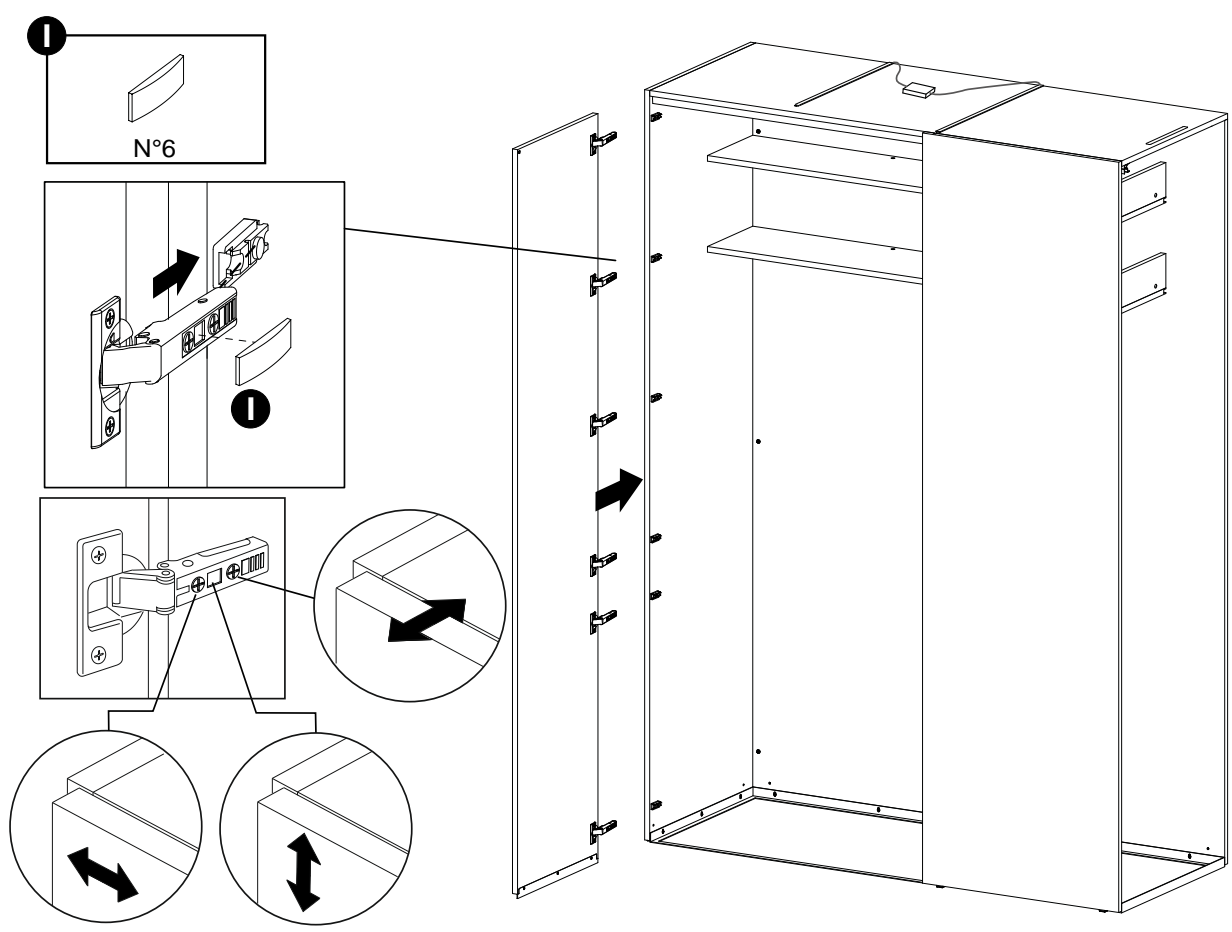
12

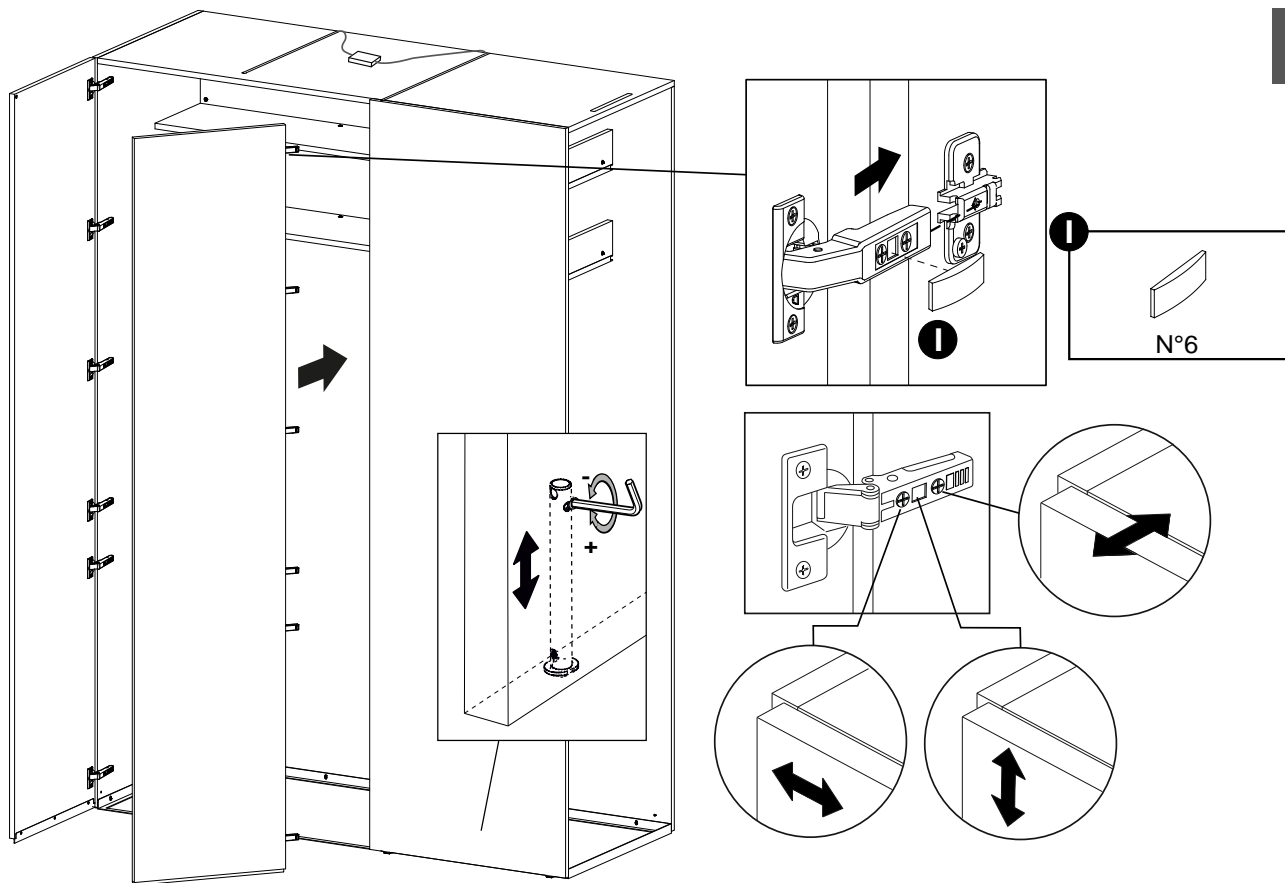


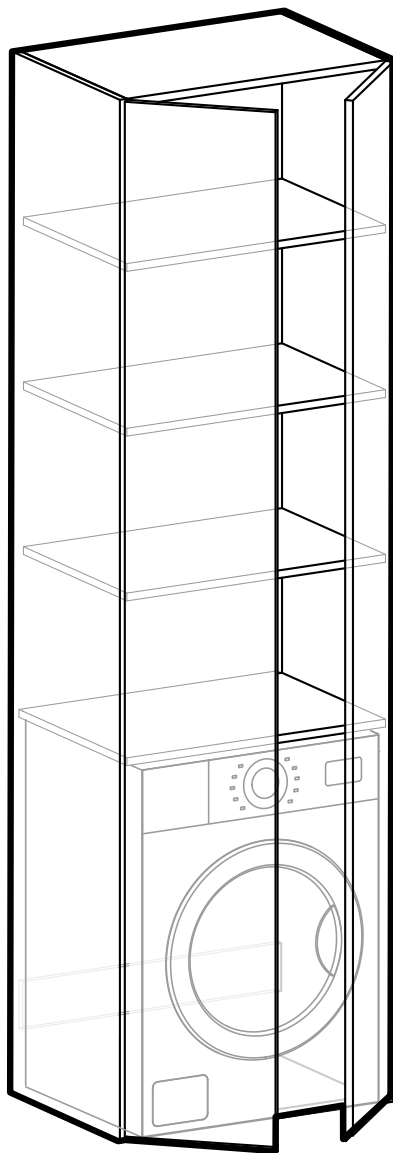
13



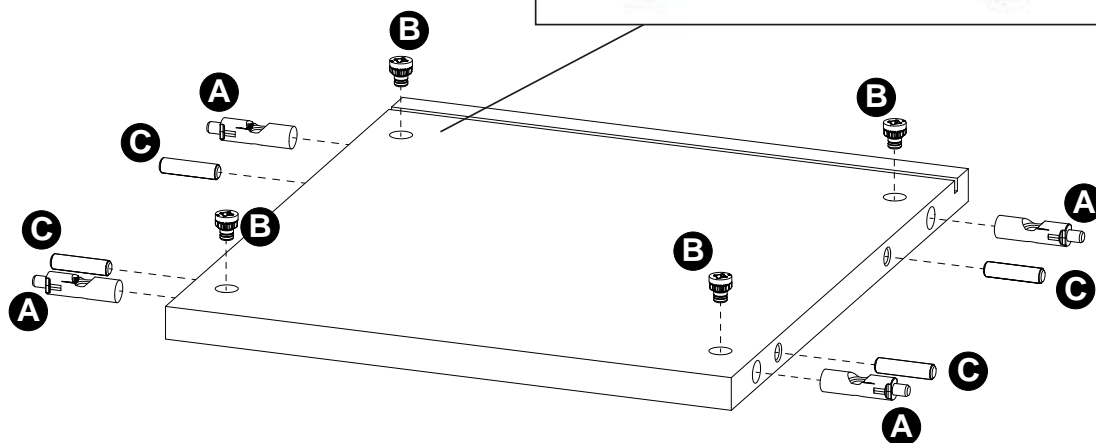
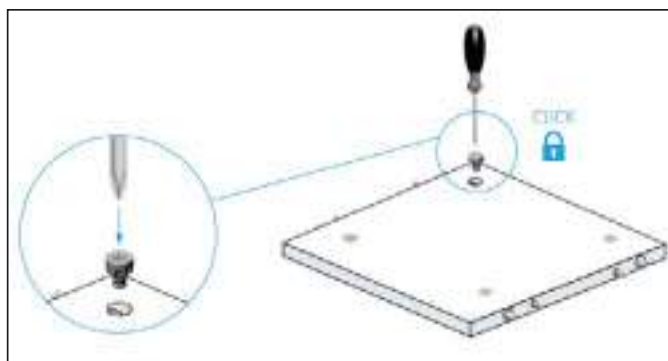
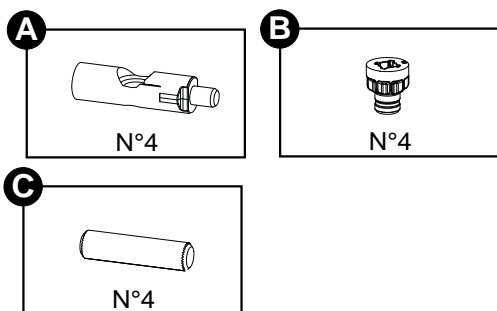
14



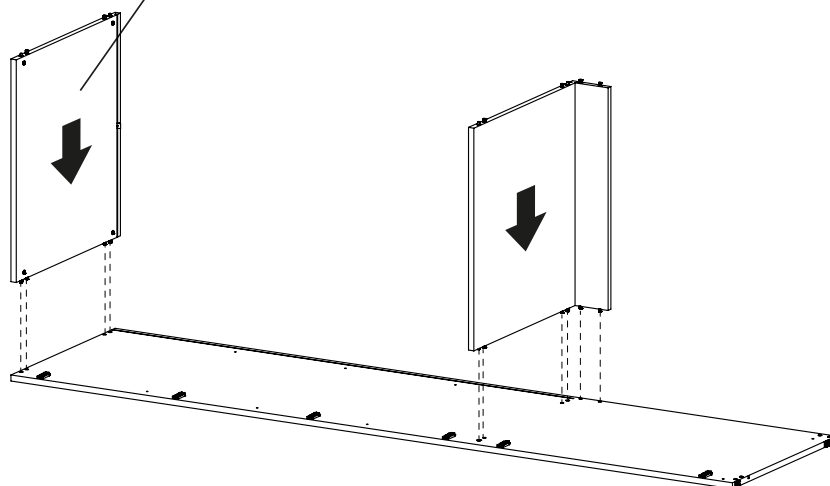
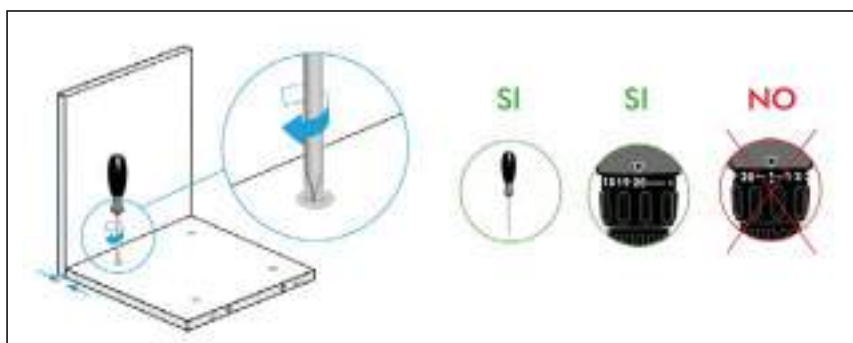




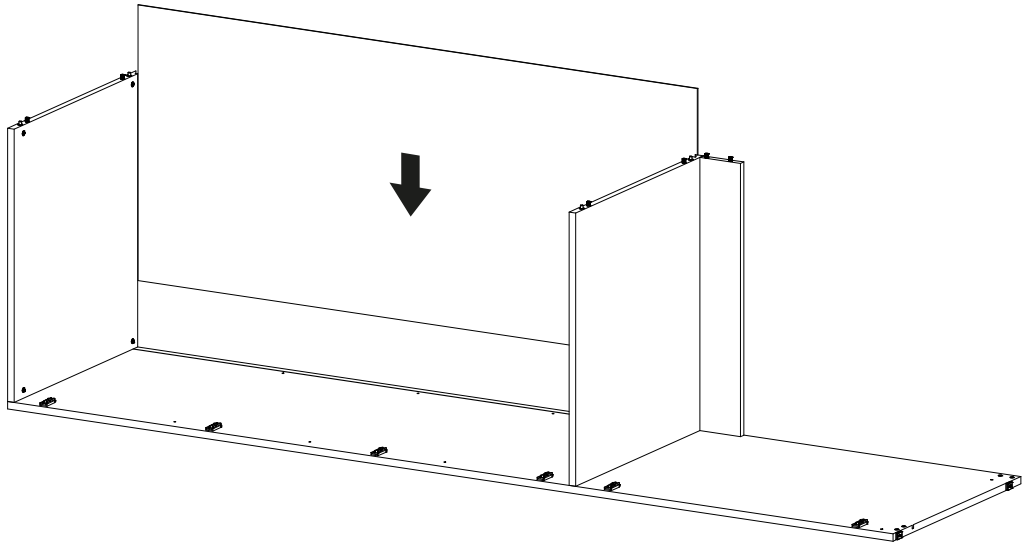
1



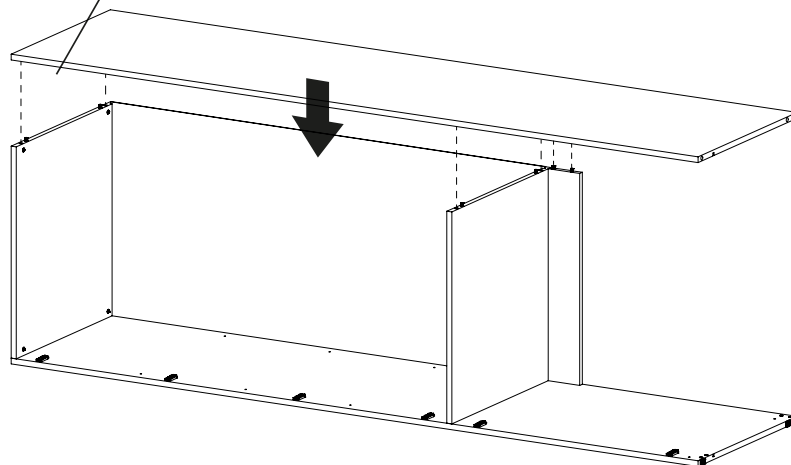
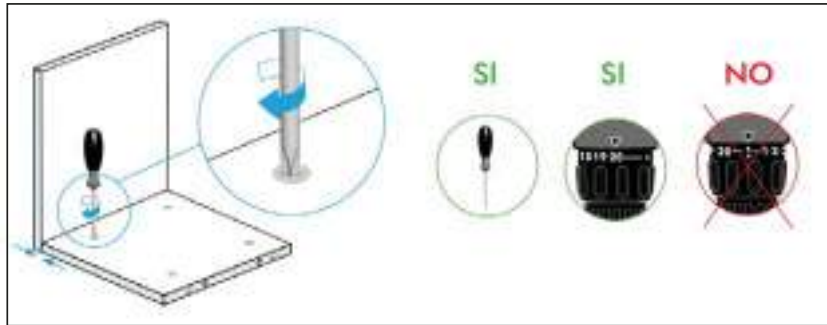
2



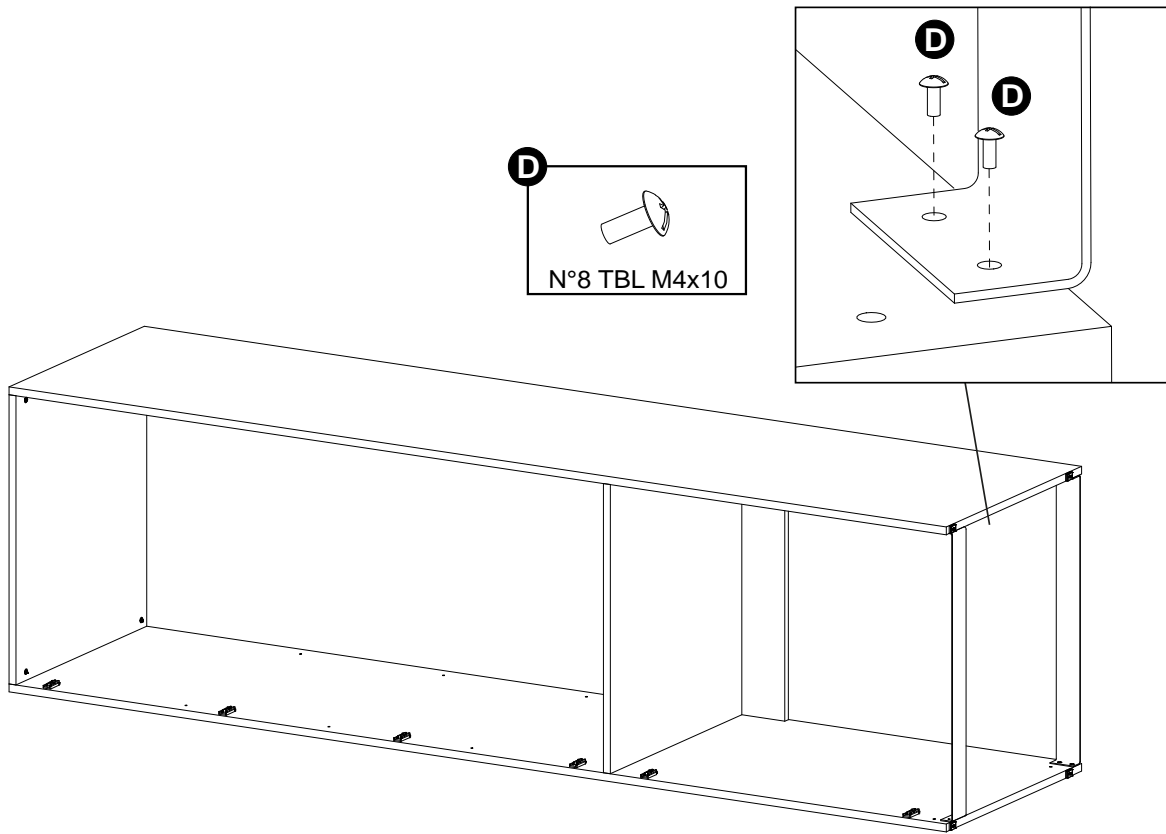
3



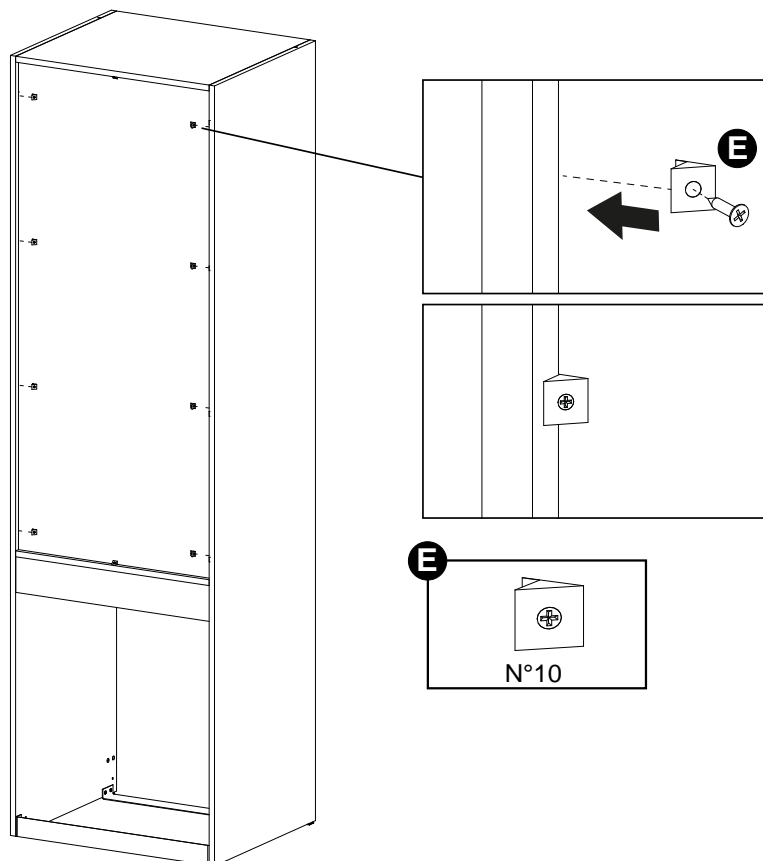
4



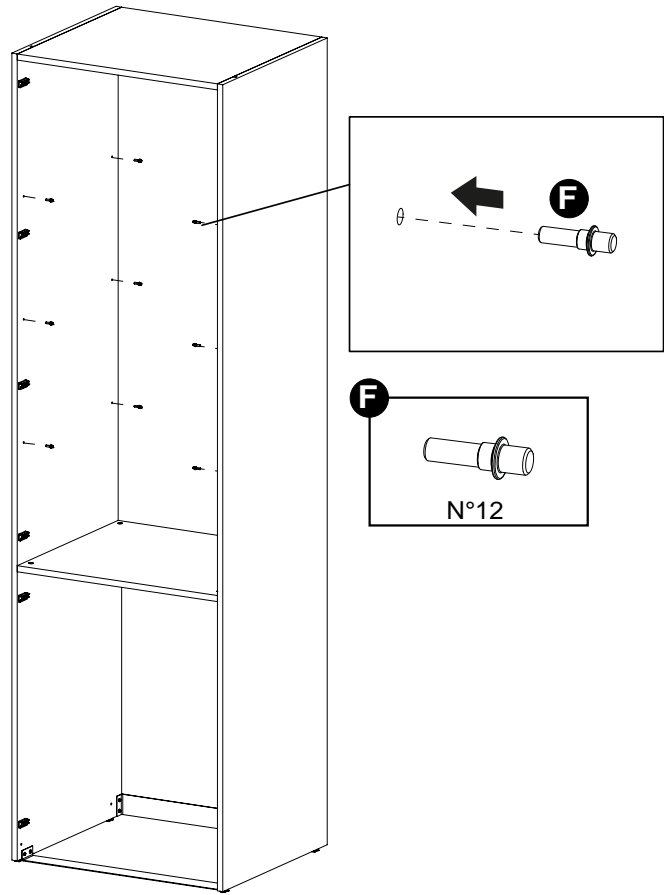
5



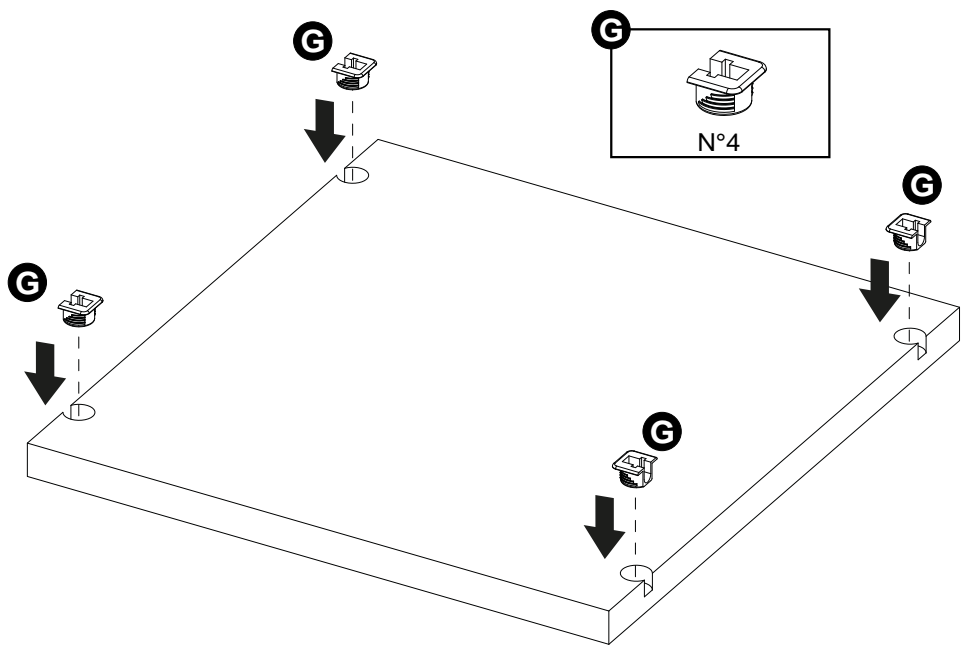
6



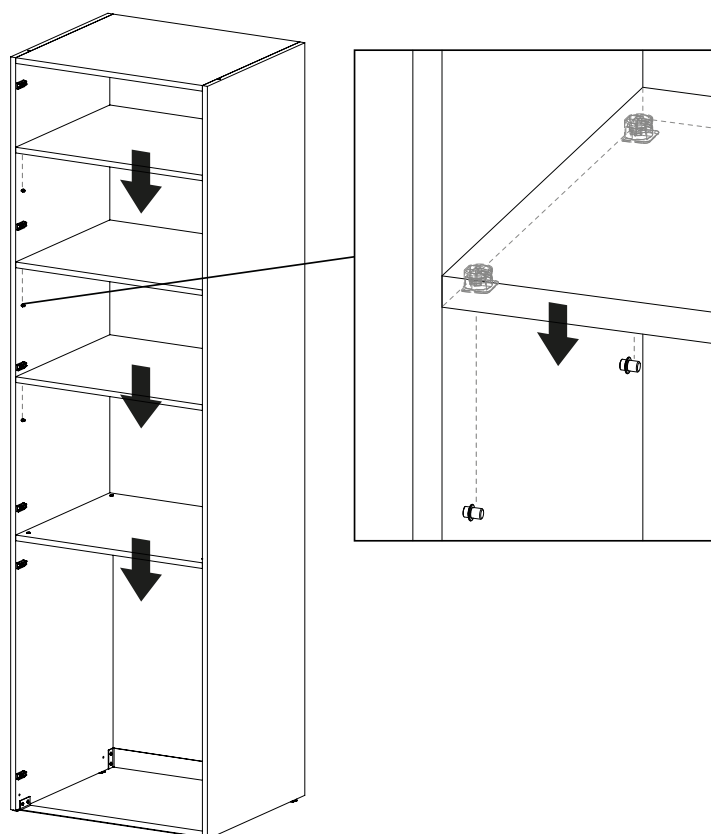
7



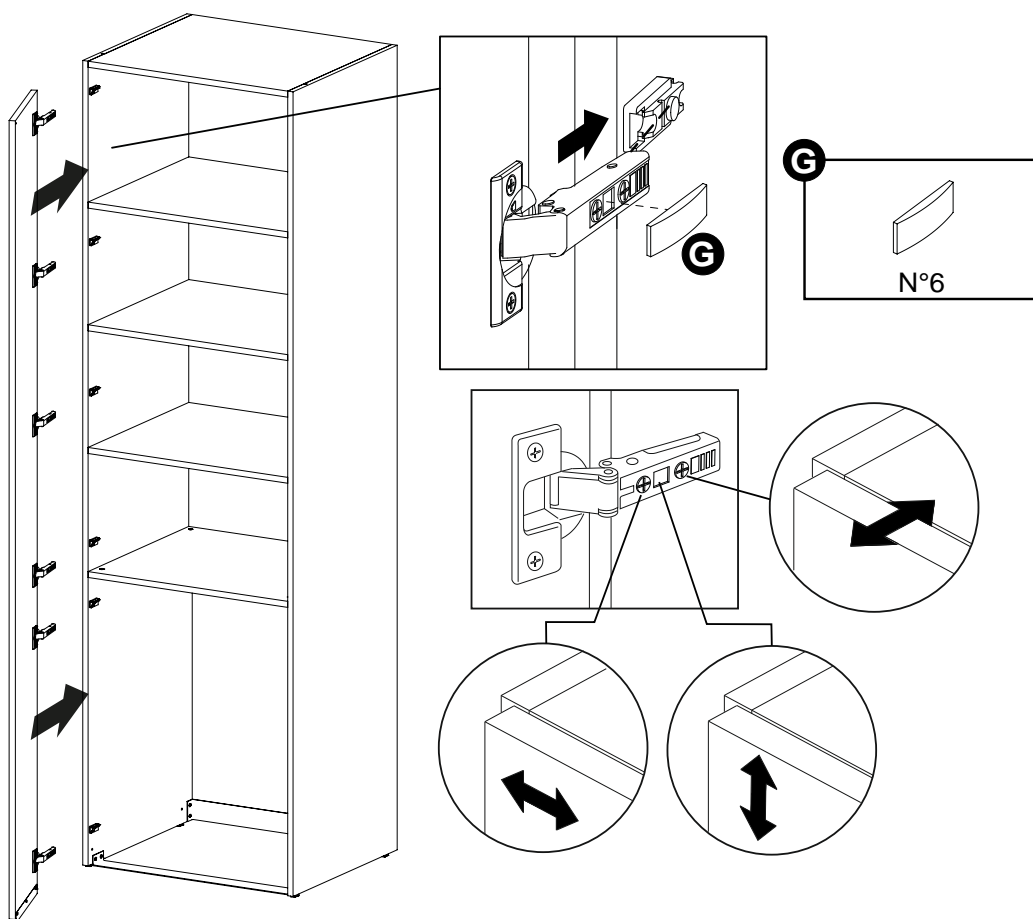
8

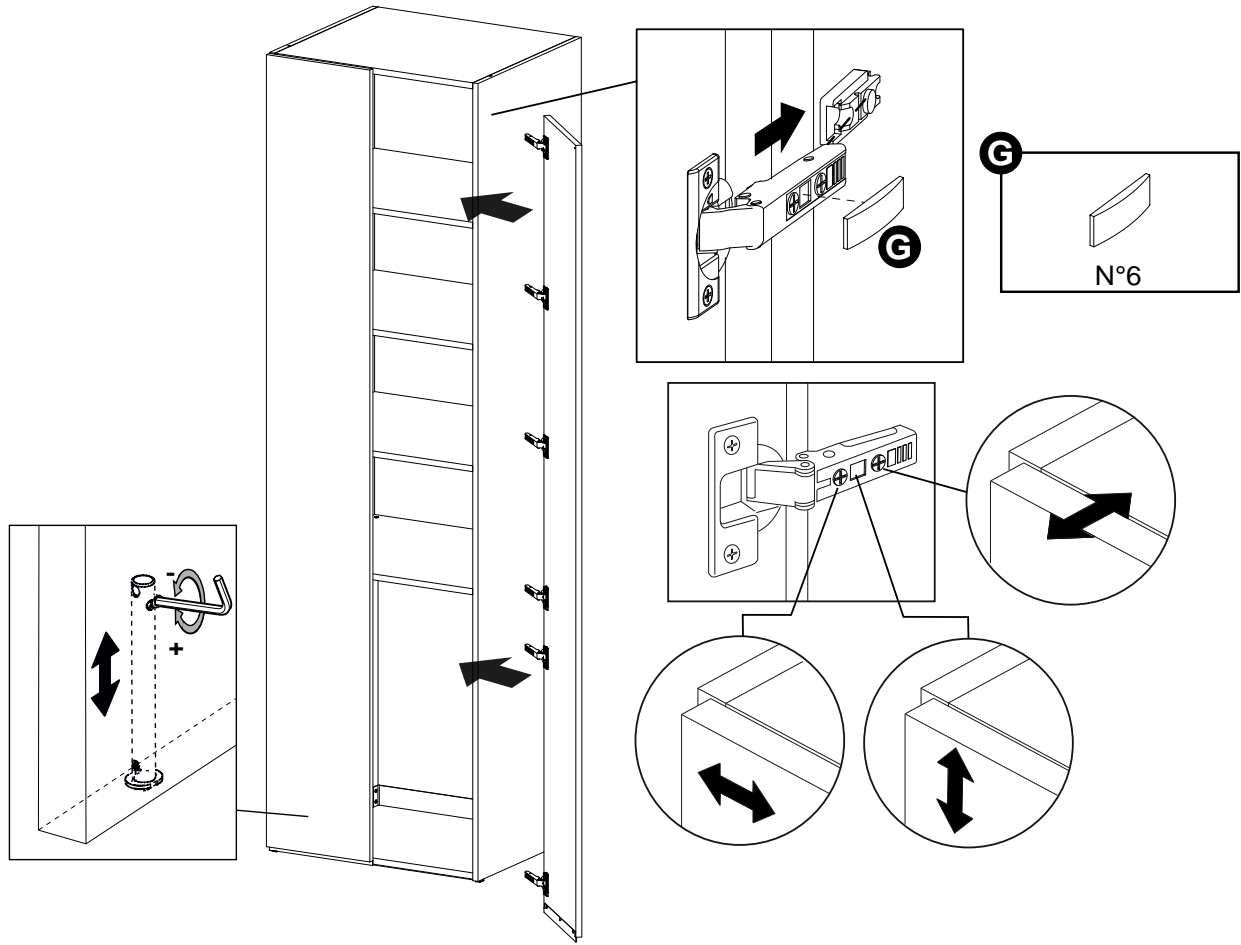


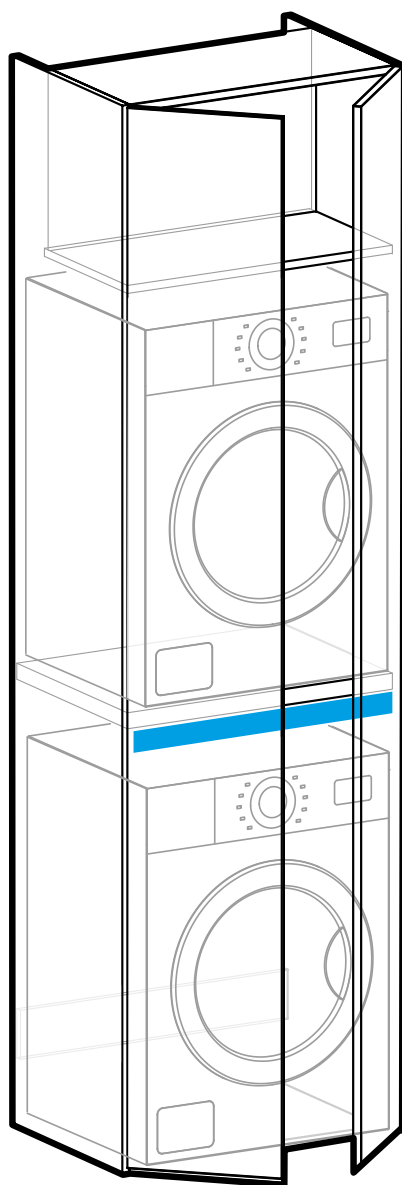
9



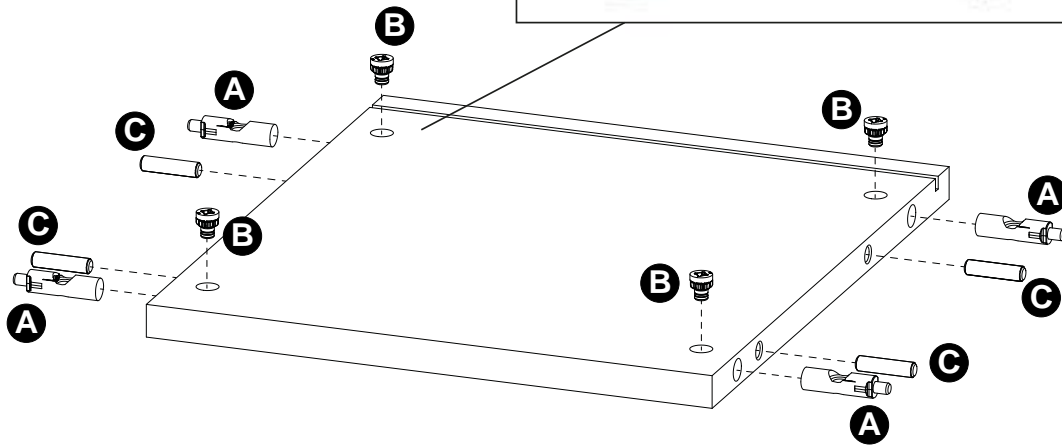
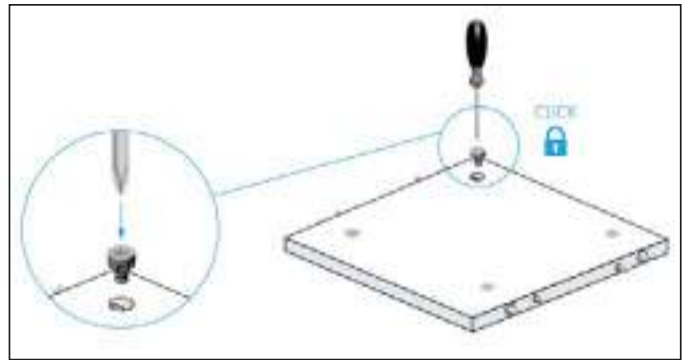
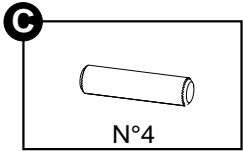
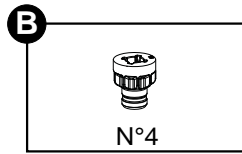
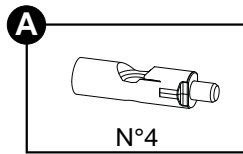
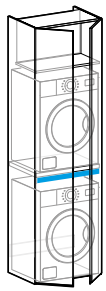
10



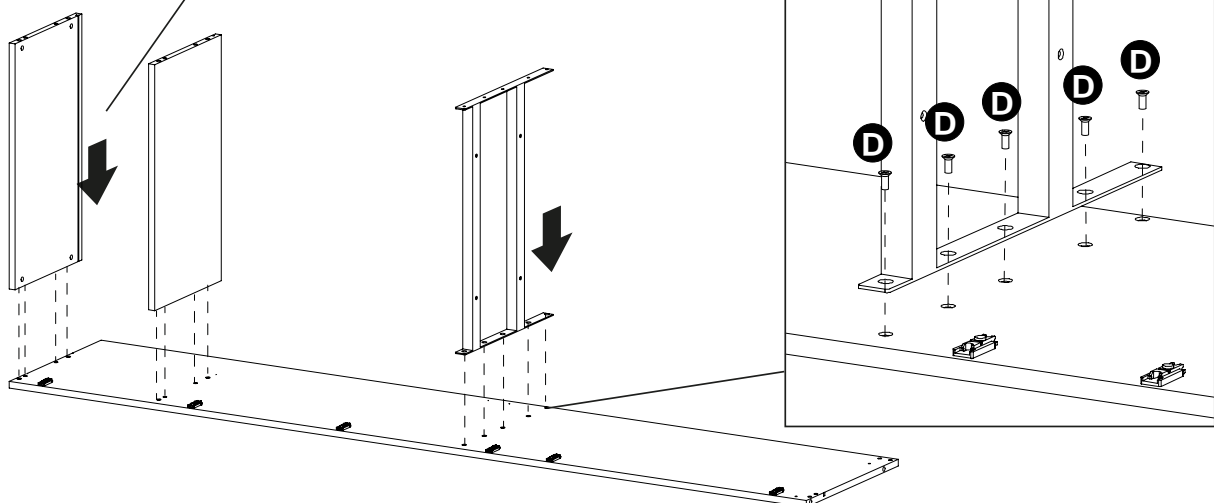
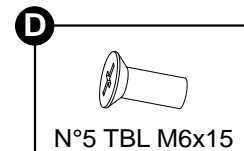
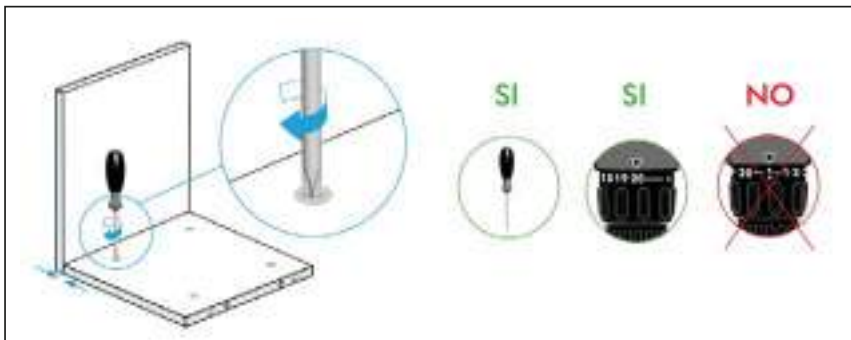




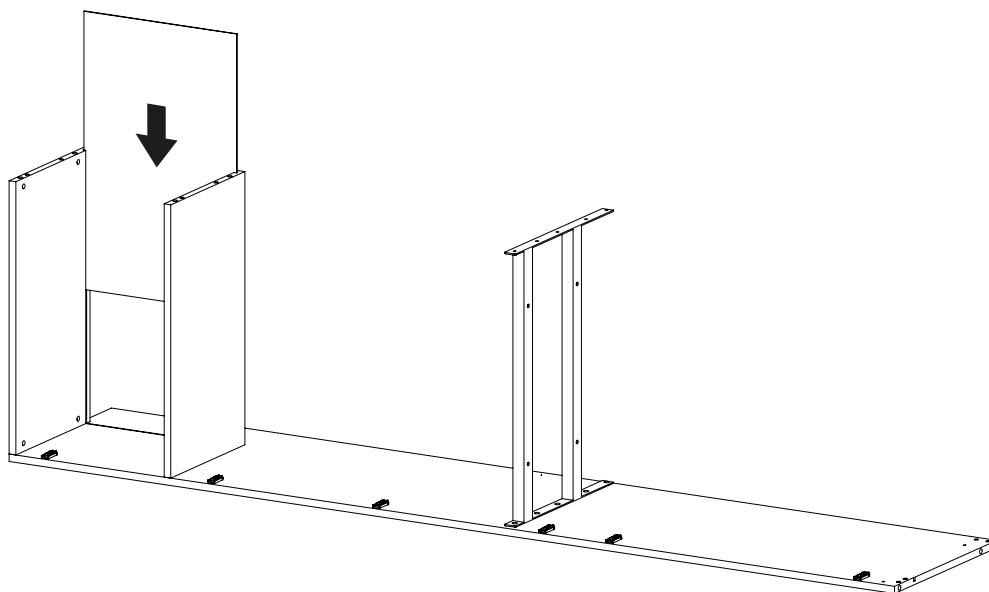
1



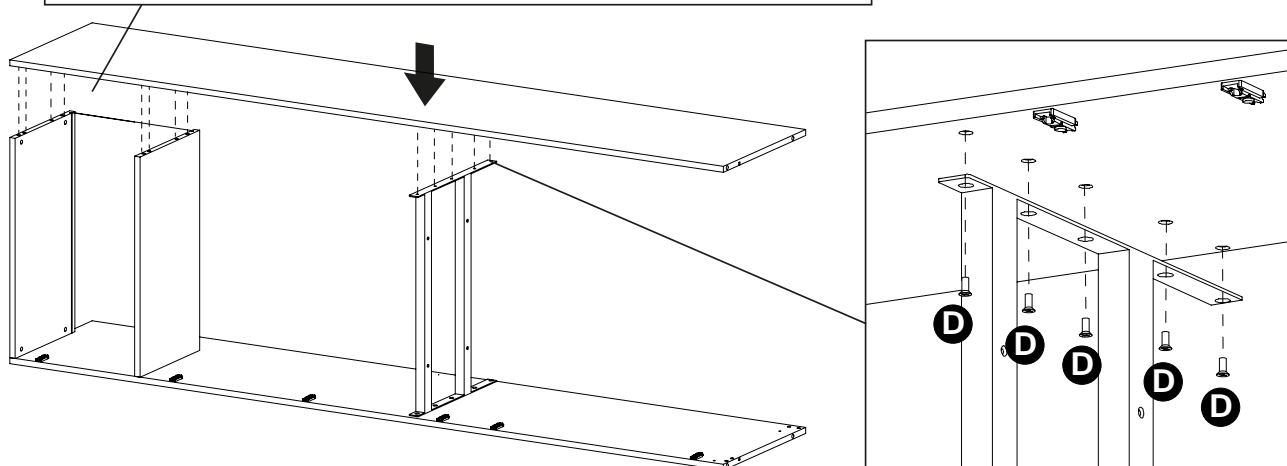
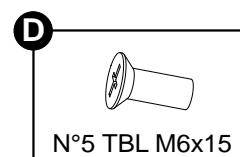
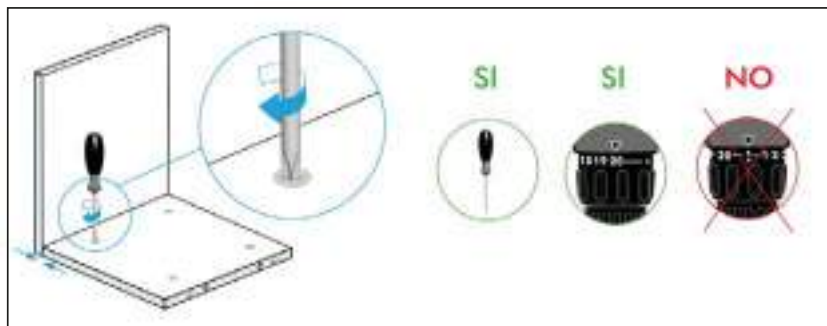
2

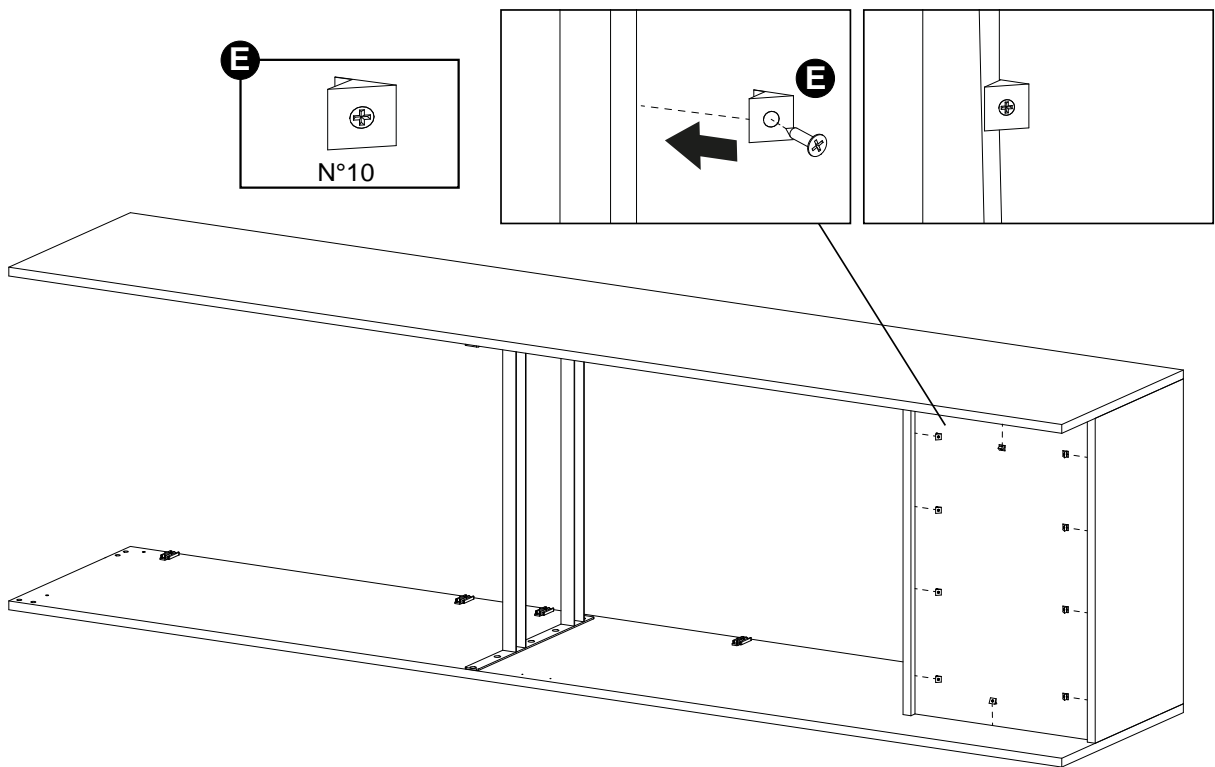
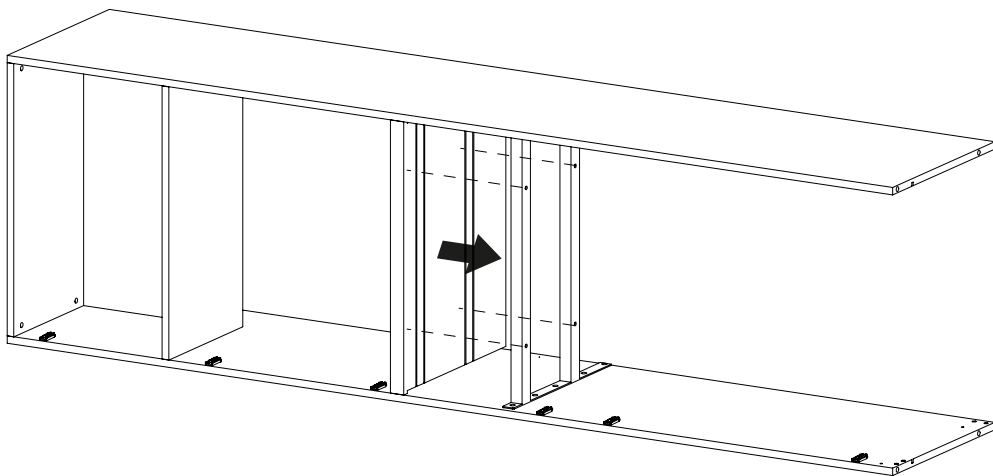


3

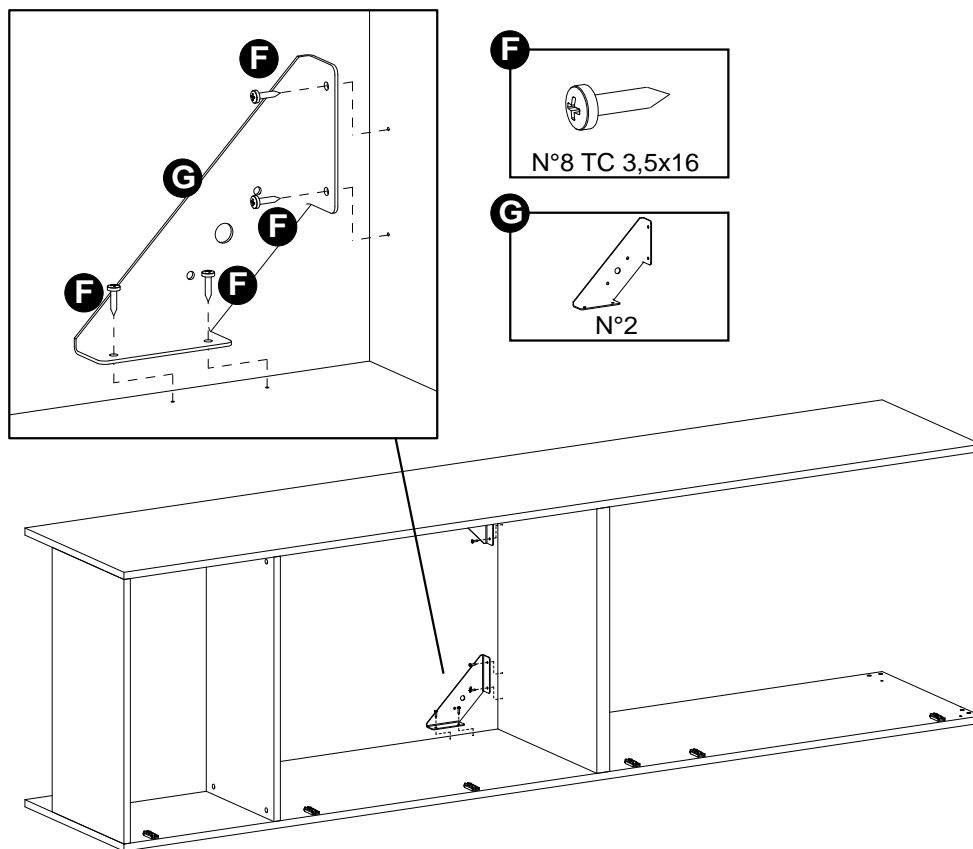


4

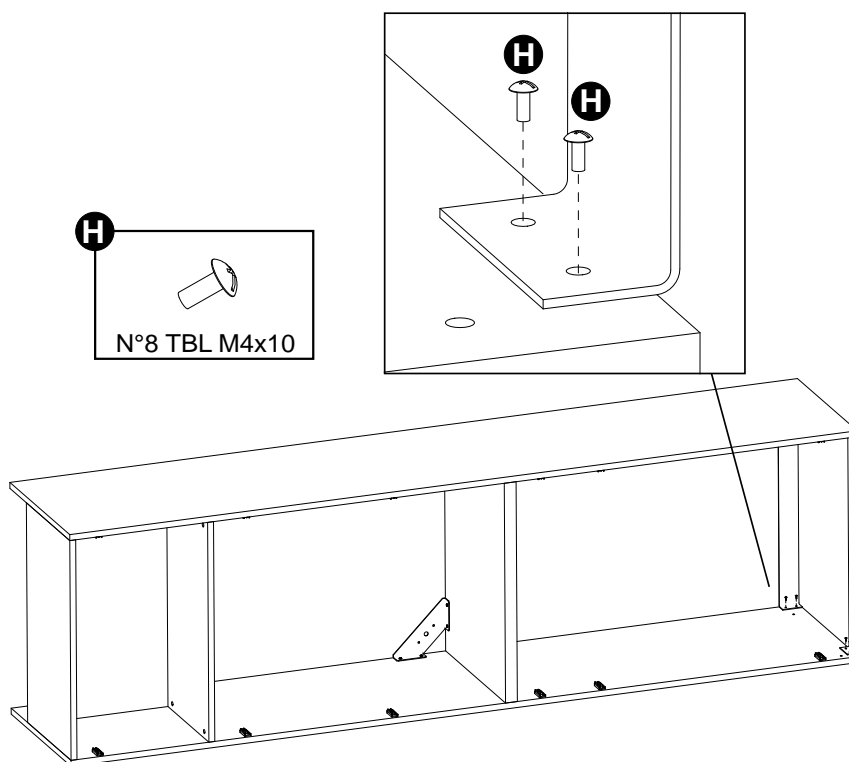


5**6**

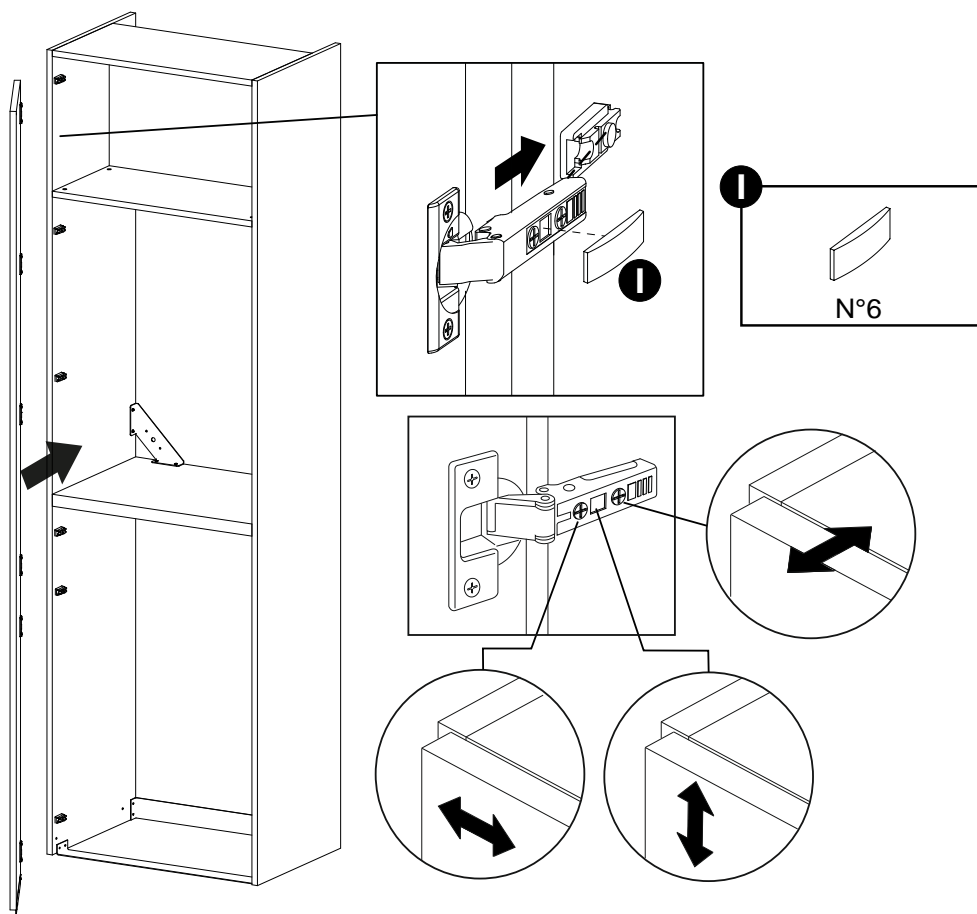
7



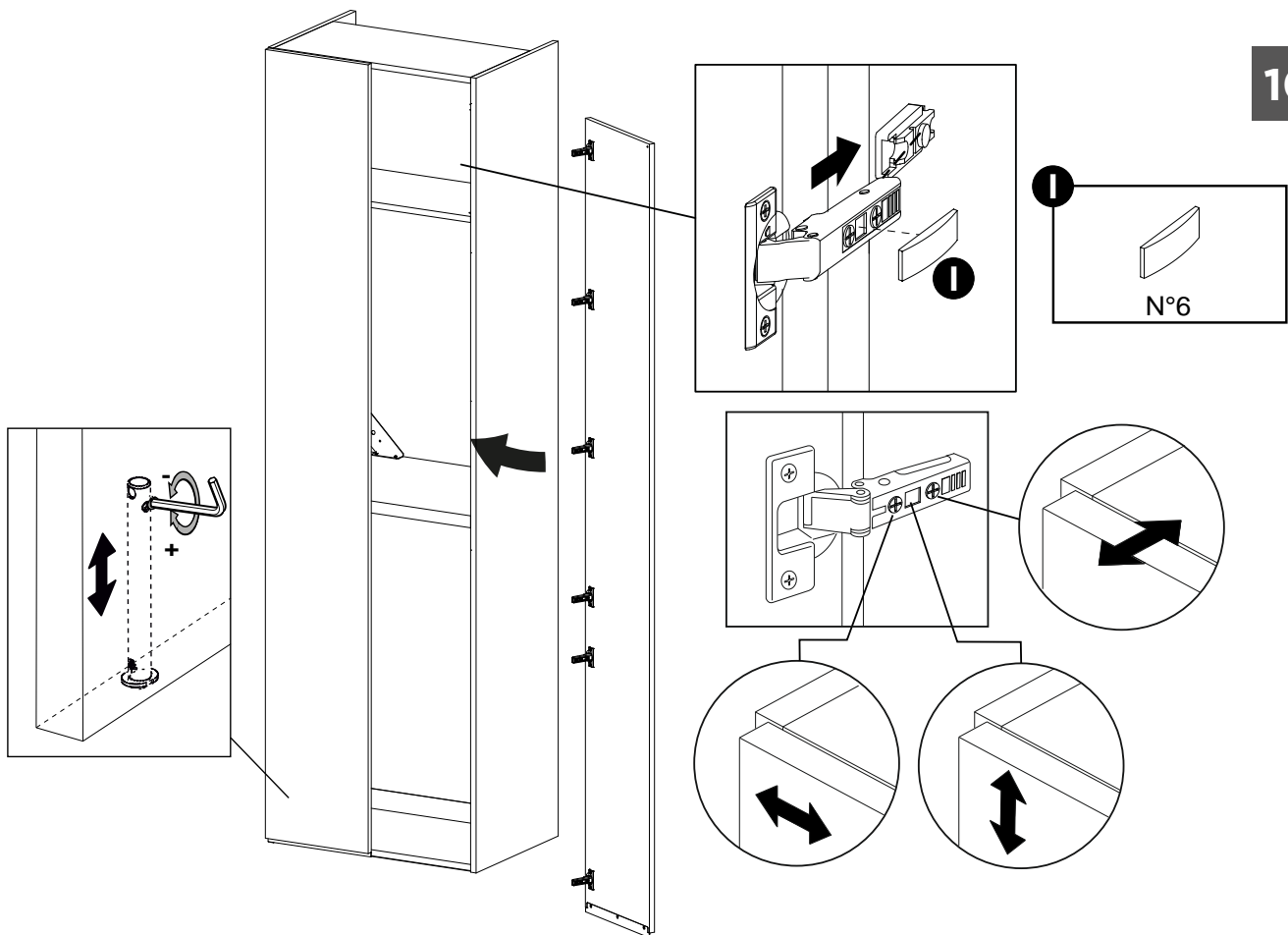
8

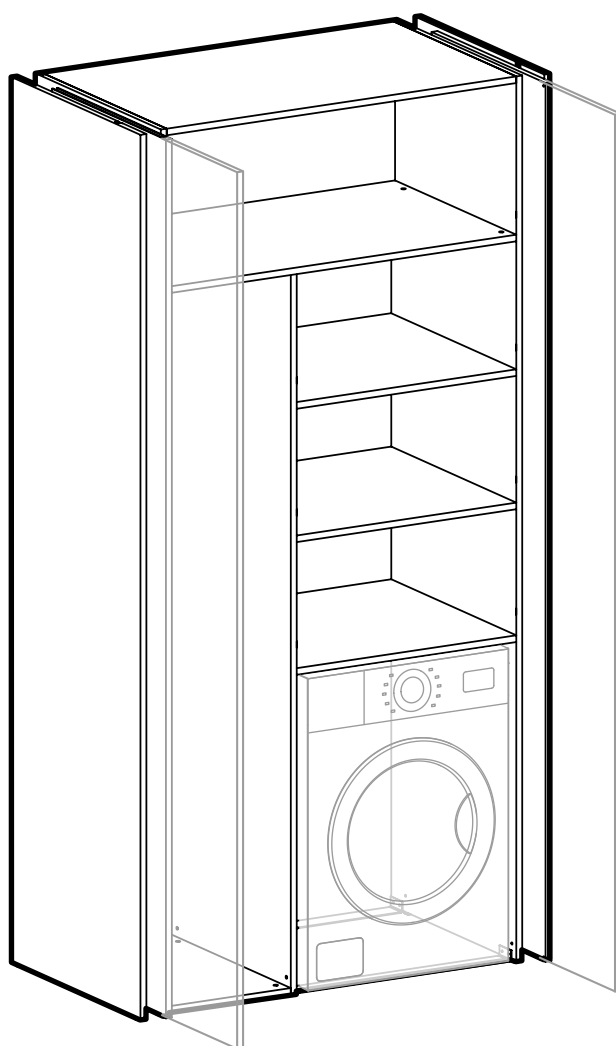


9

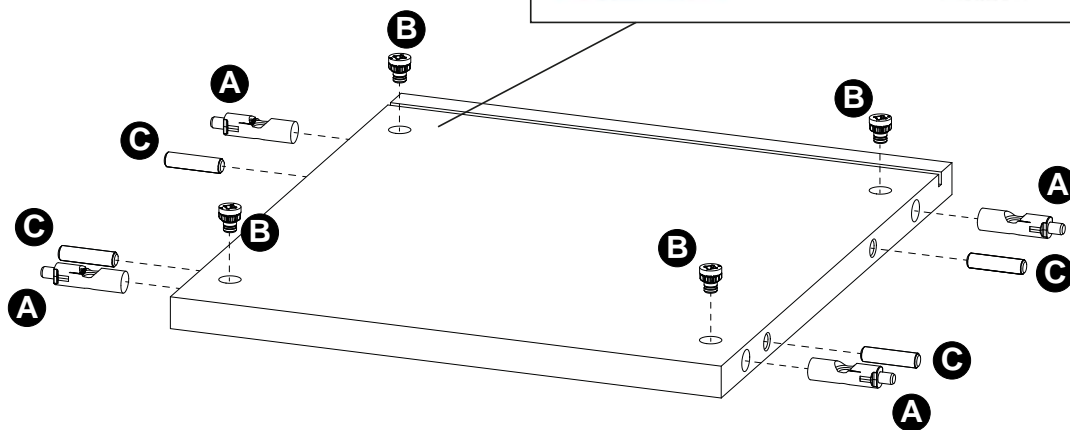
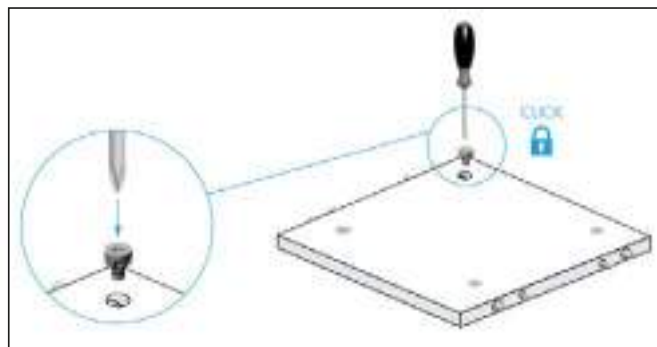
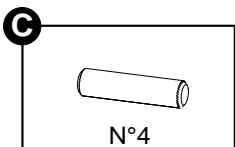
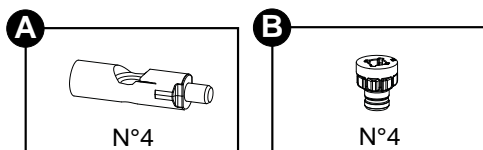
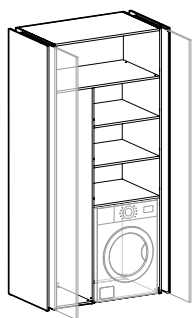


10

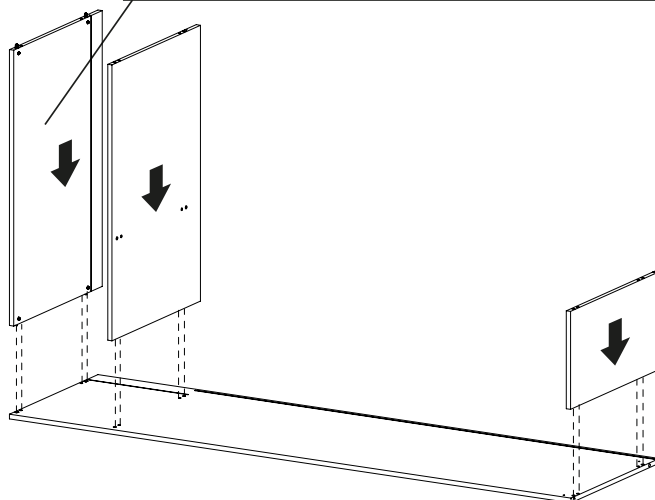
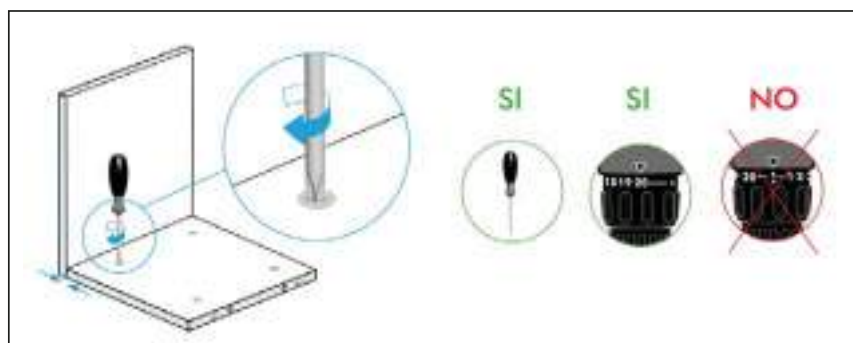




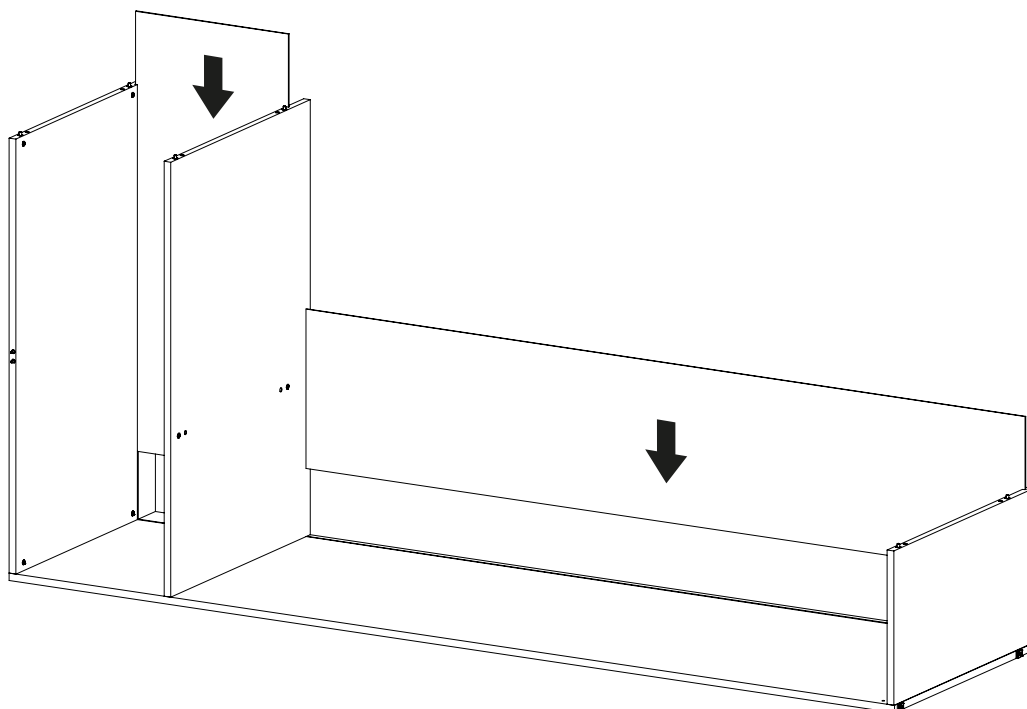
1



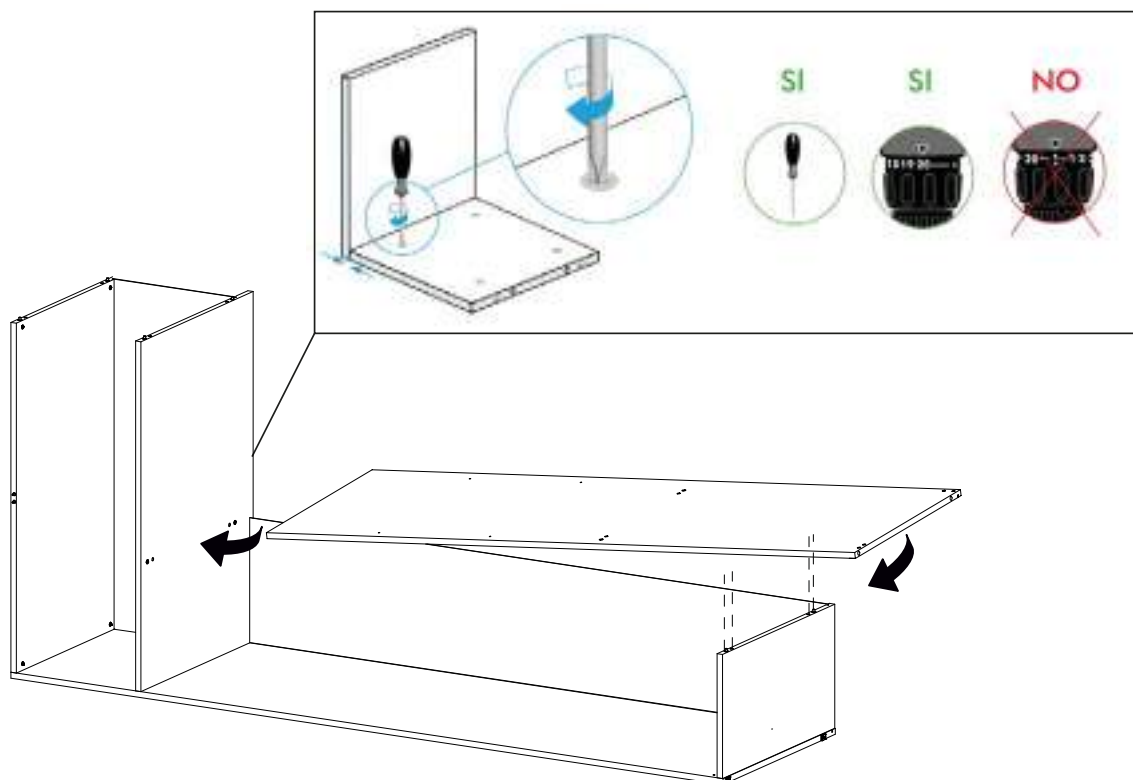
2



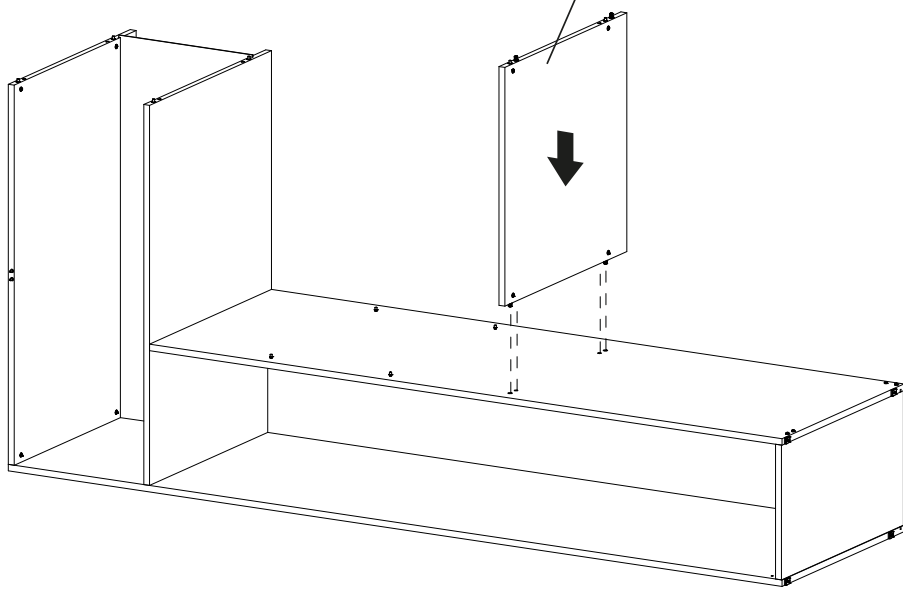
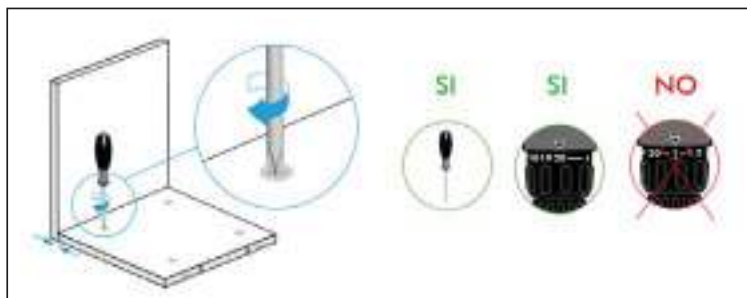
3



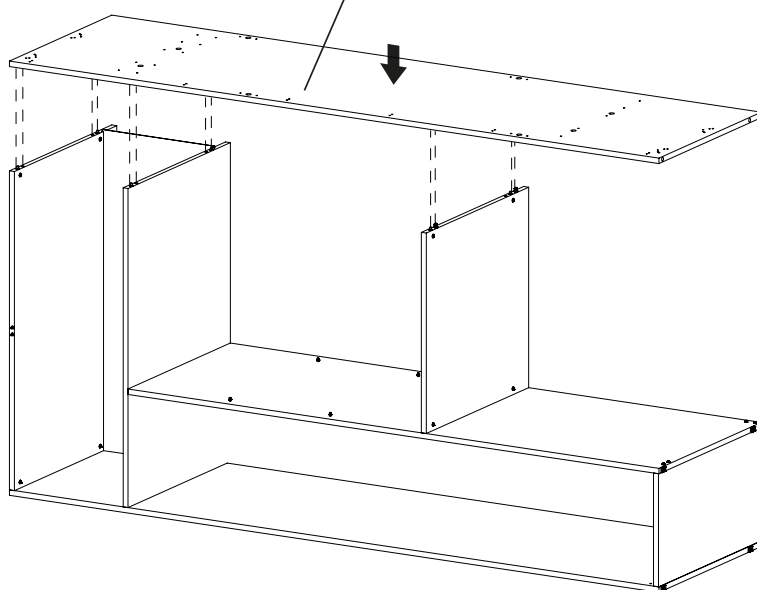
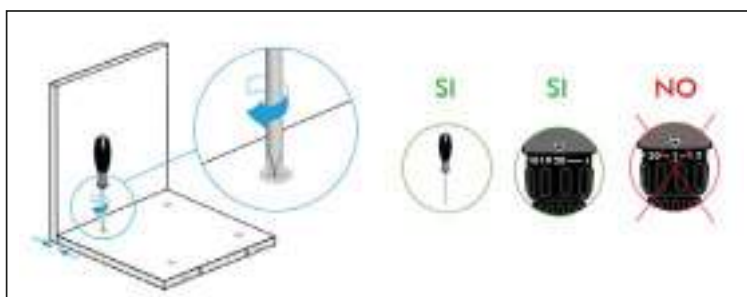
4



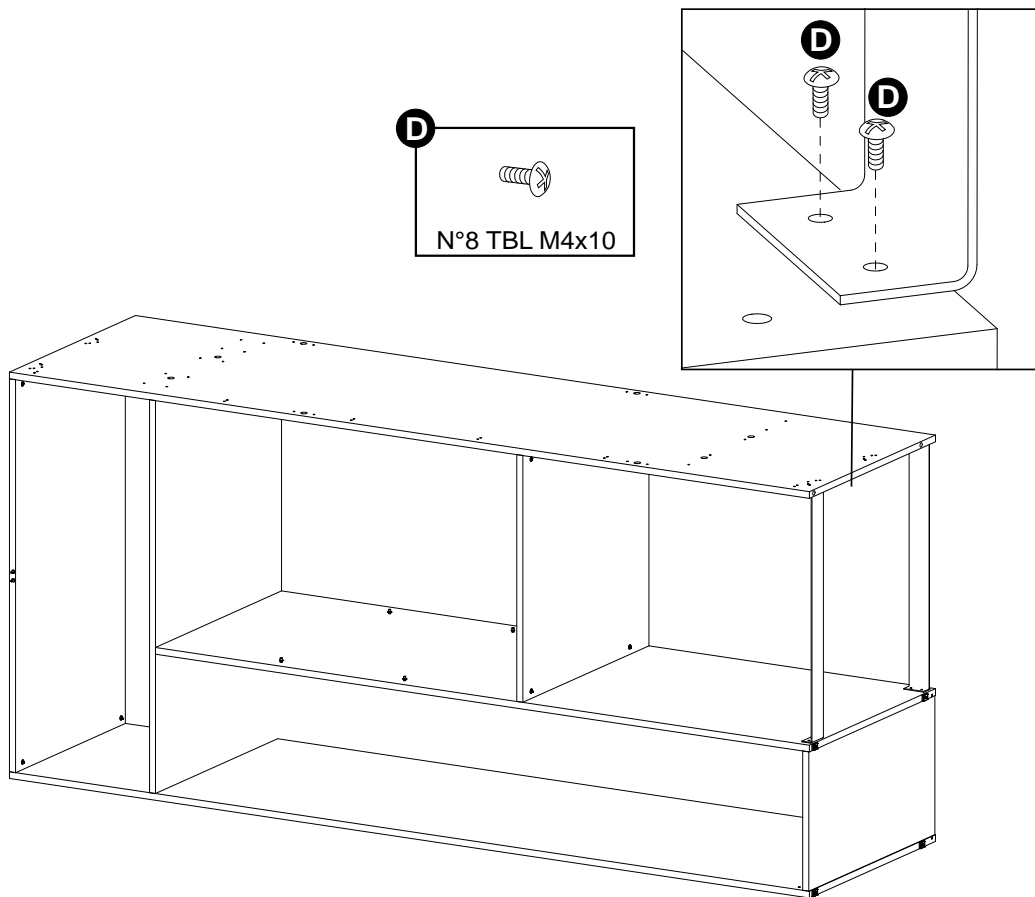
5



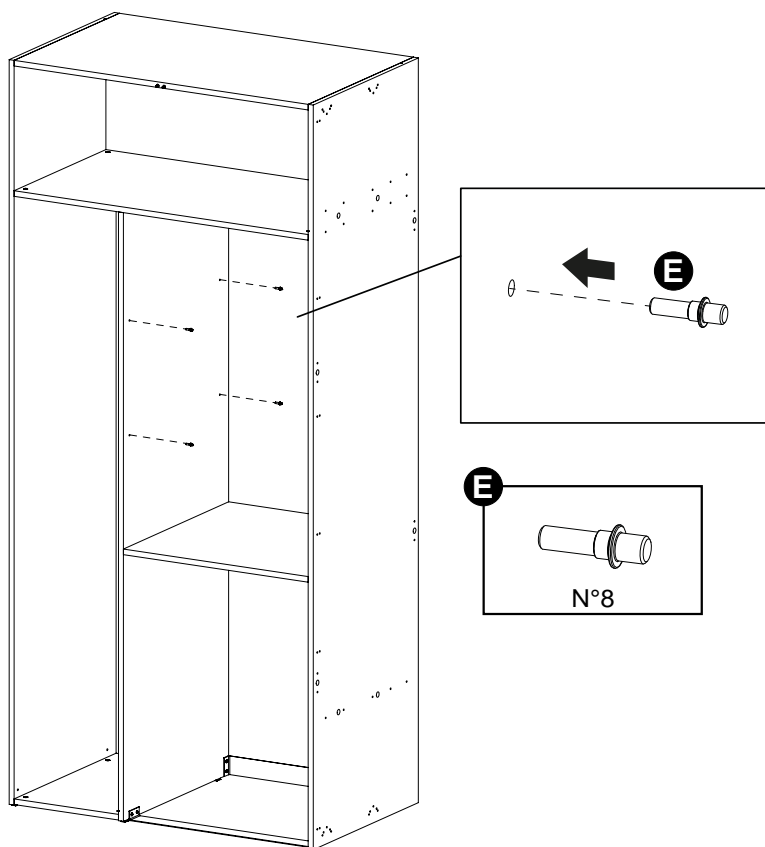
6



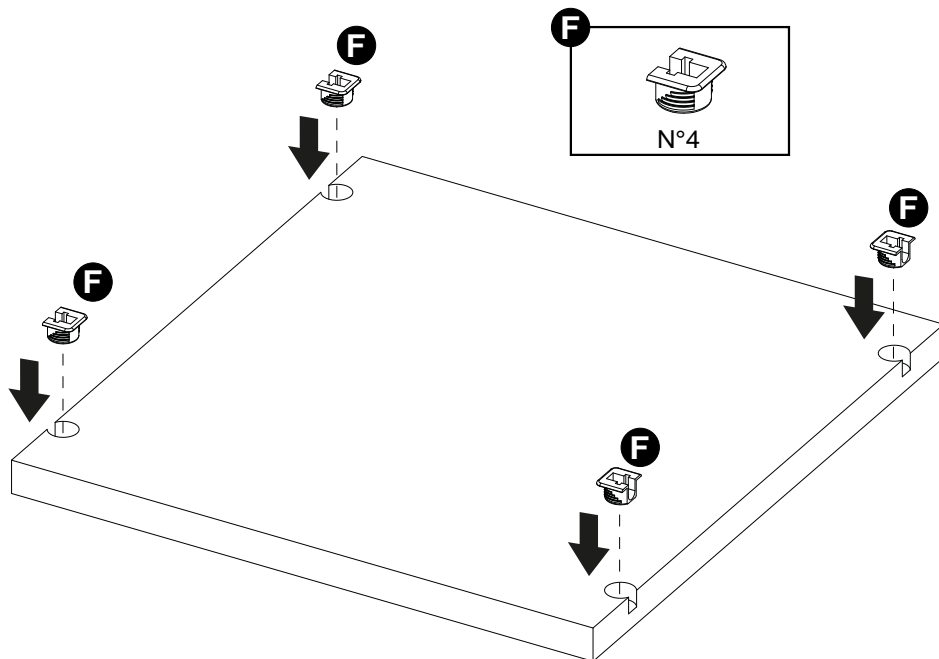
7



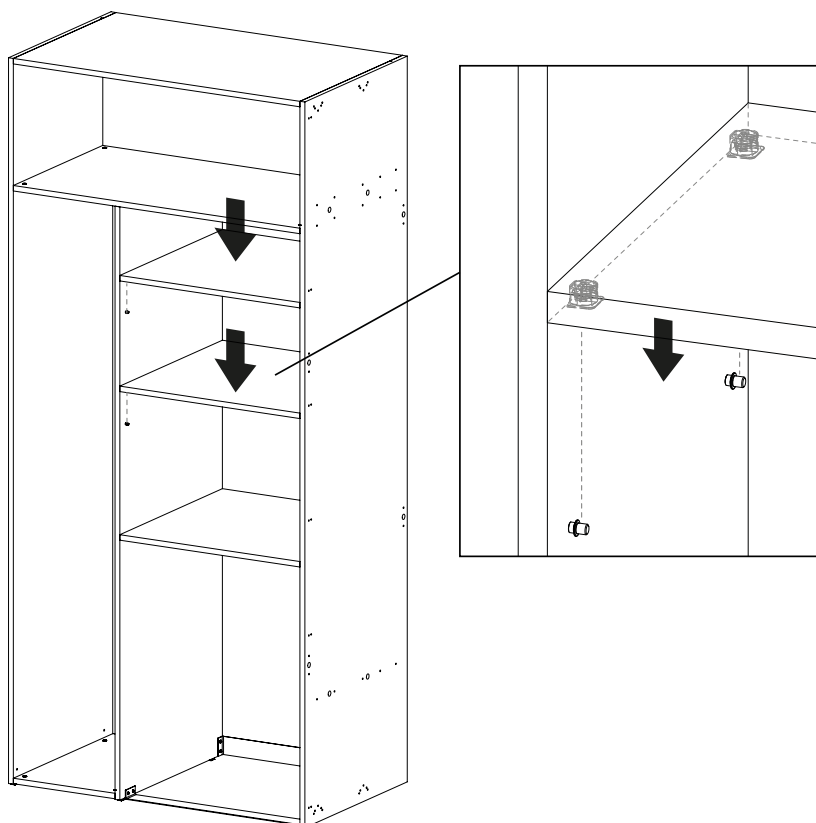
8

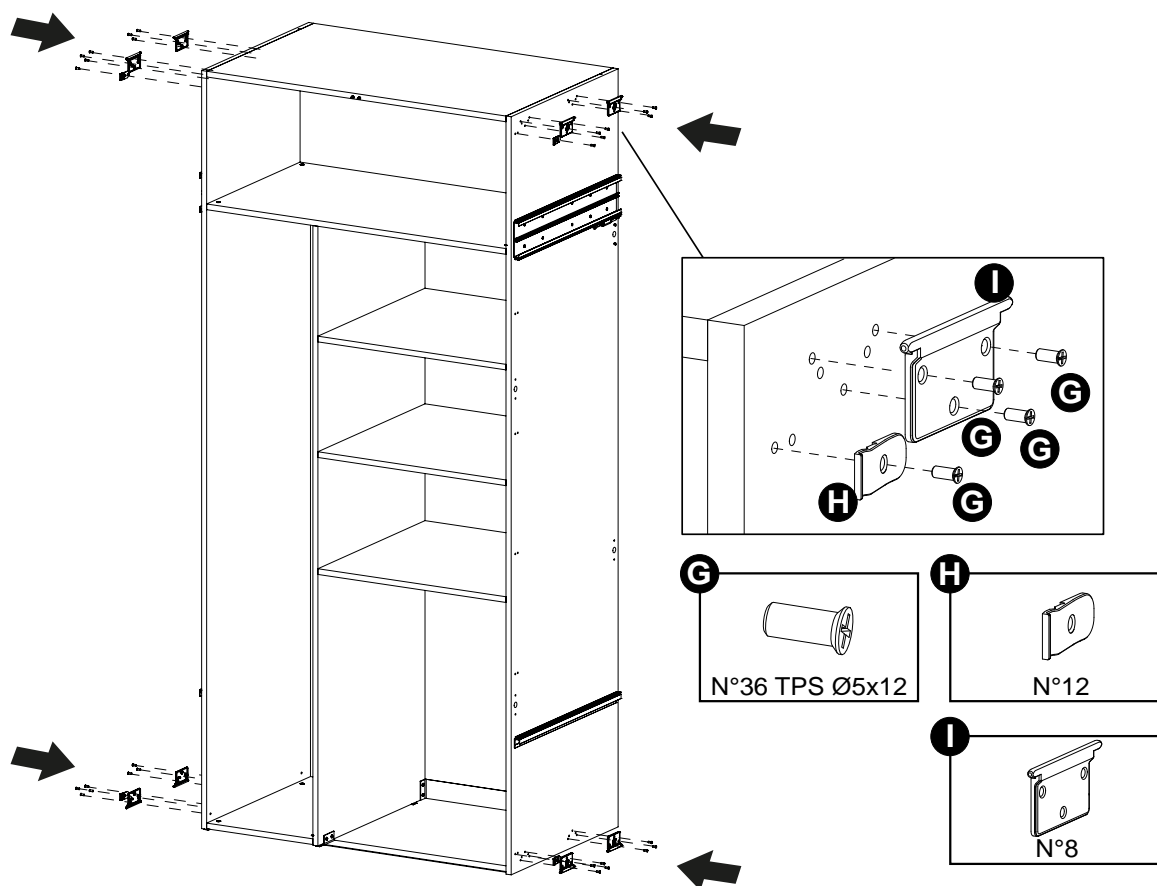
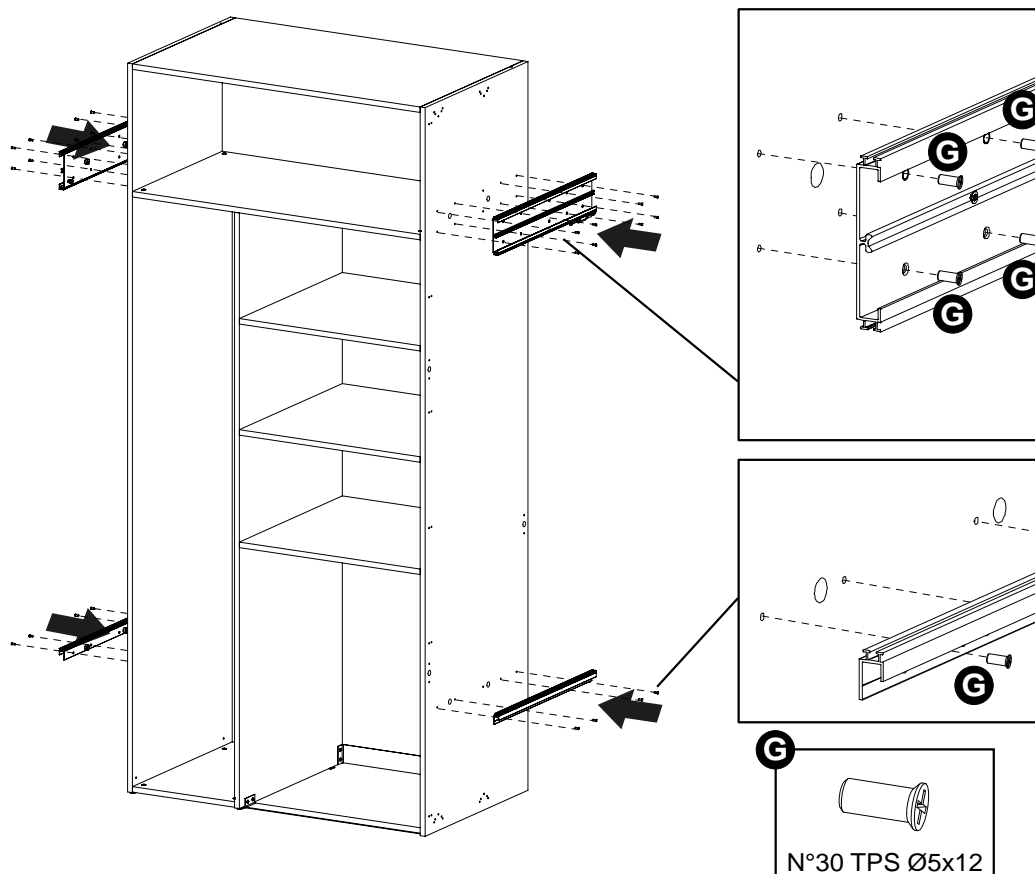


9

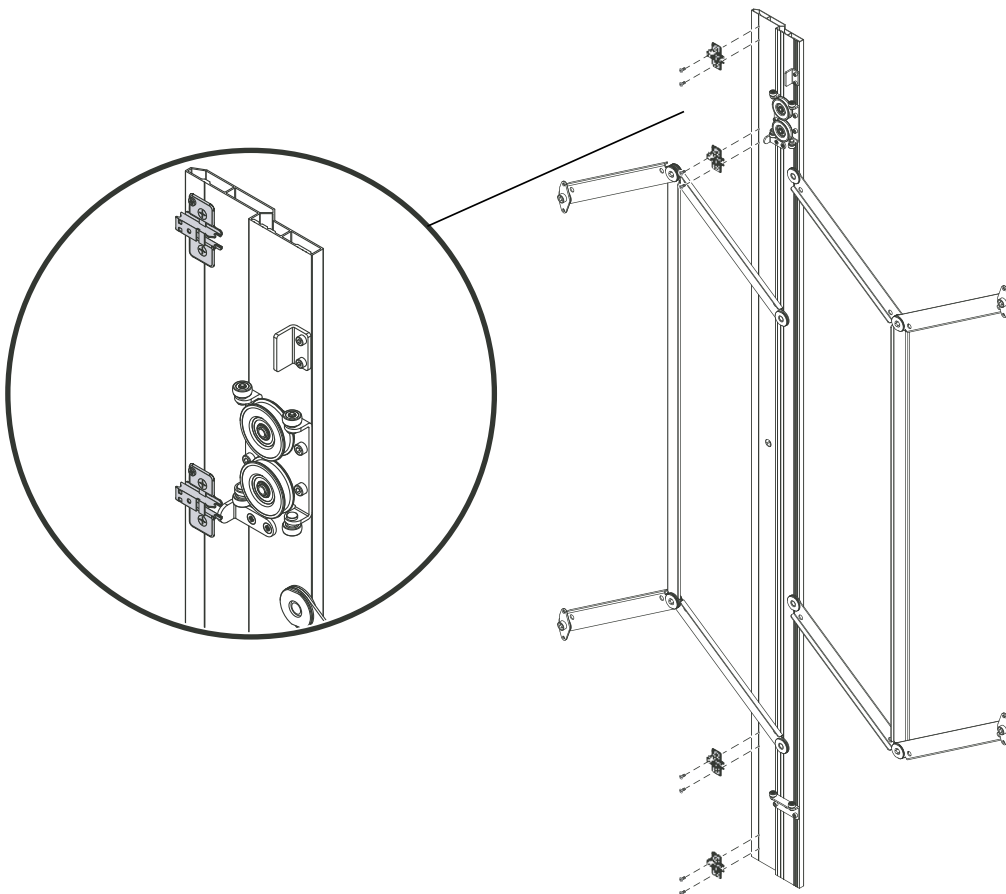


10

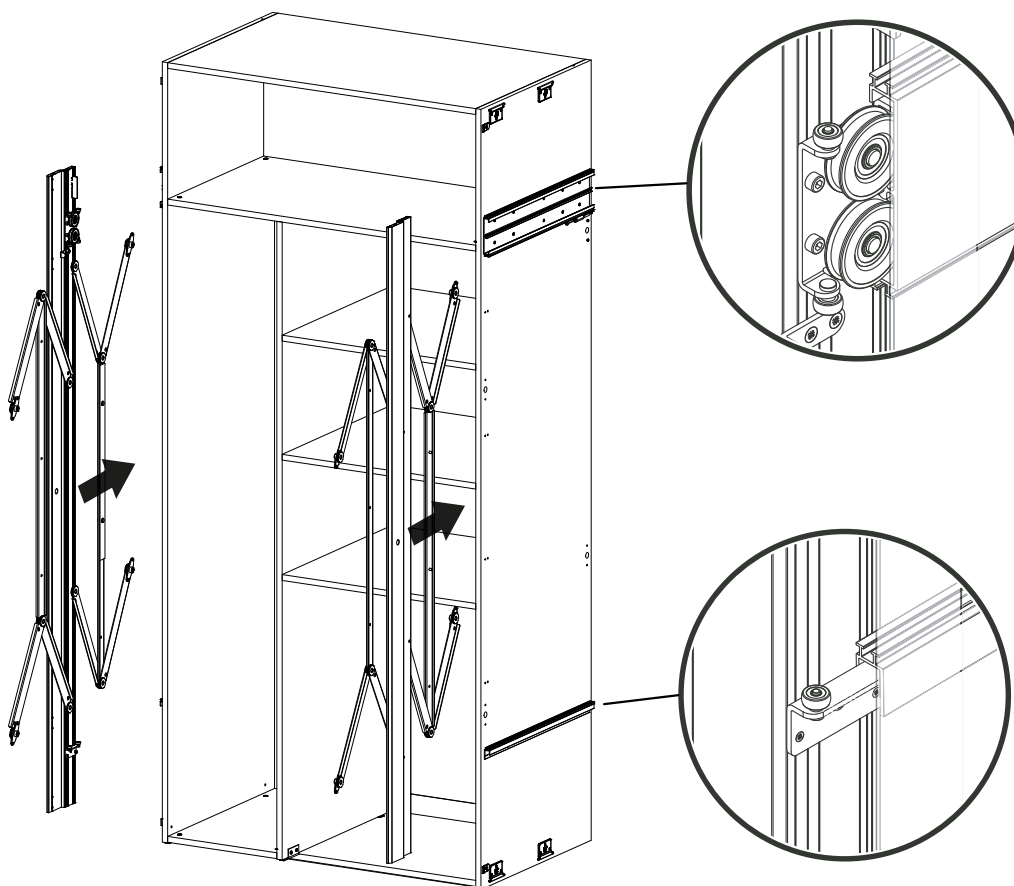


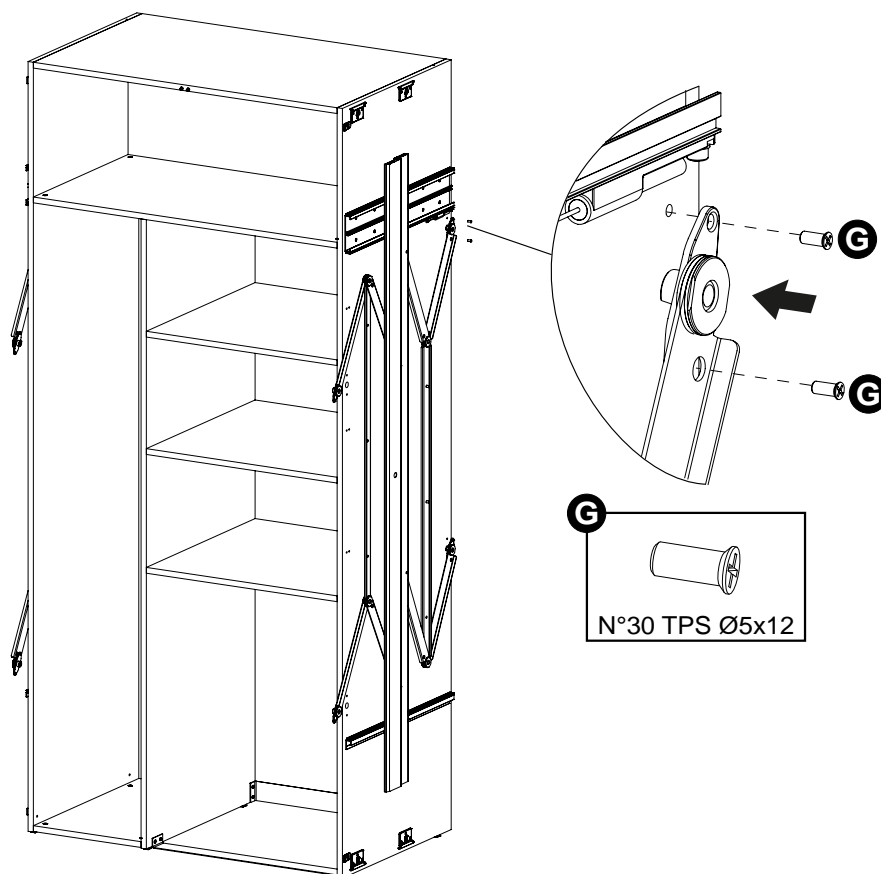
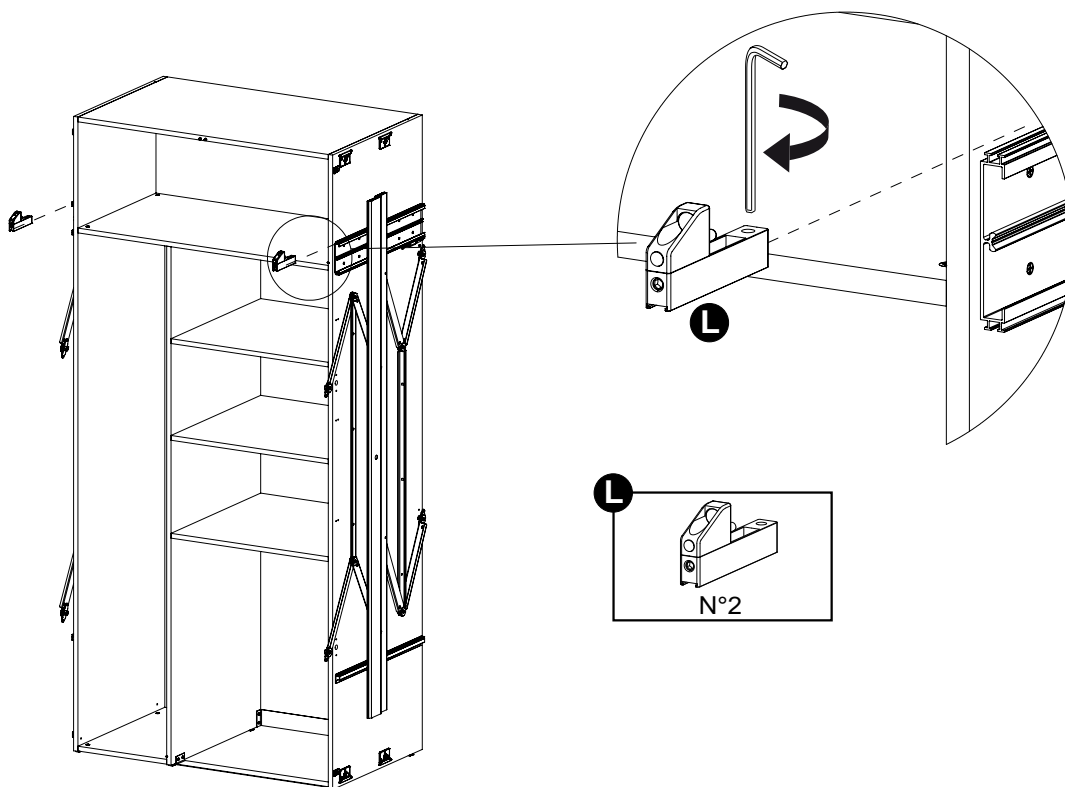


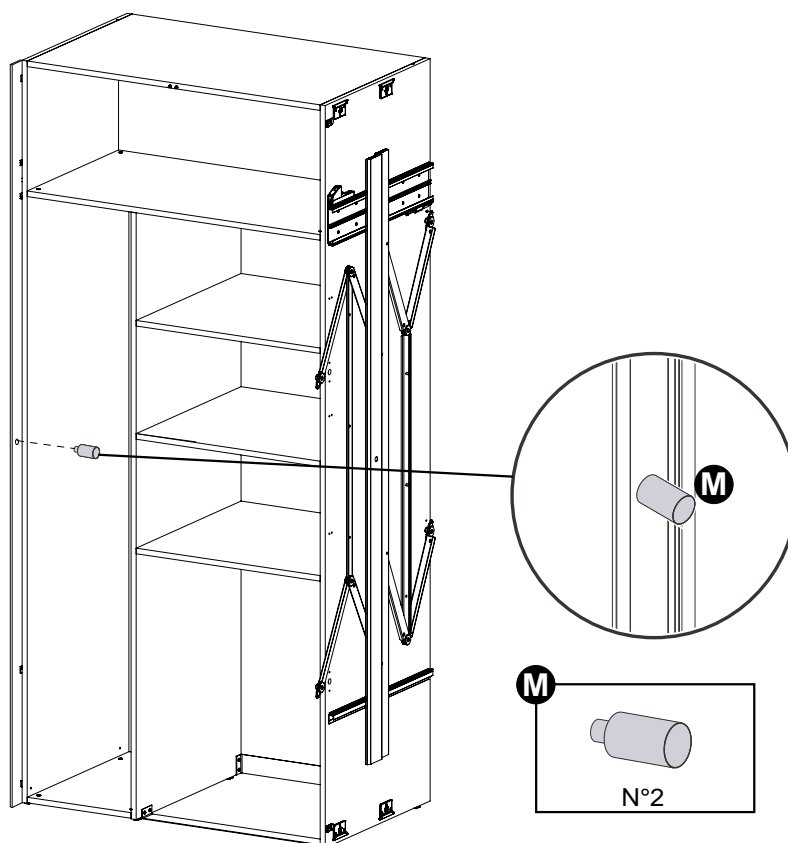
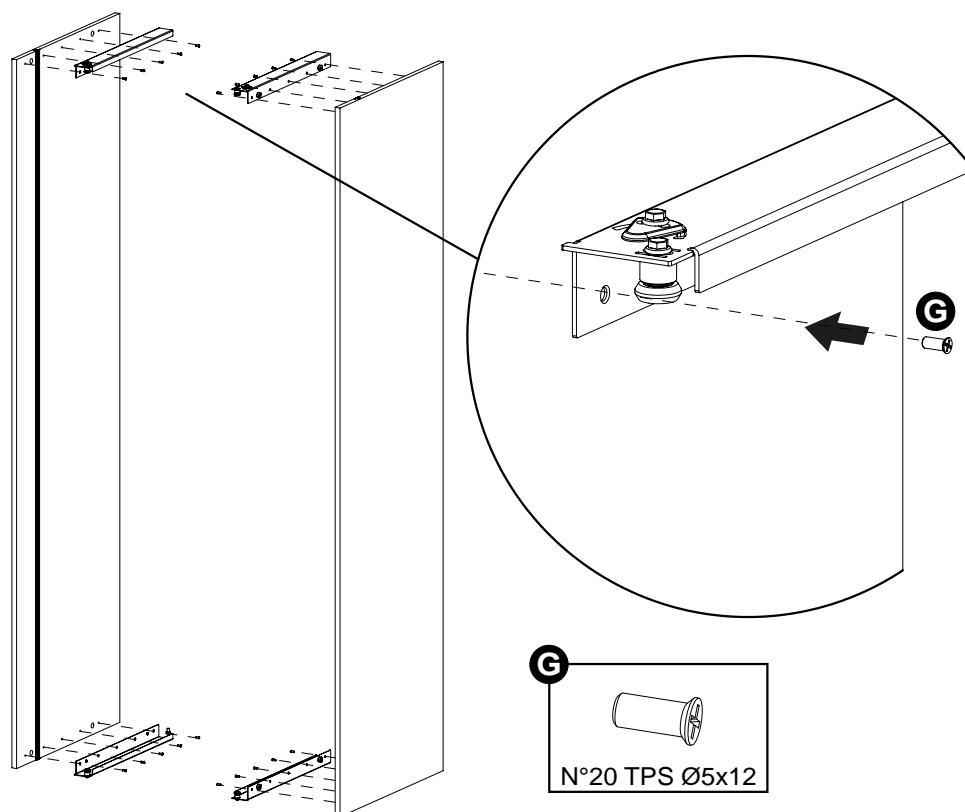
13



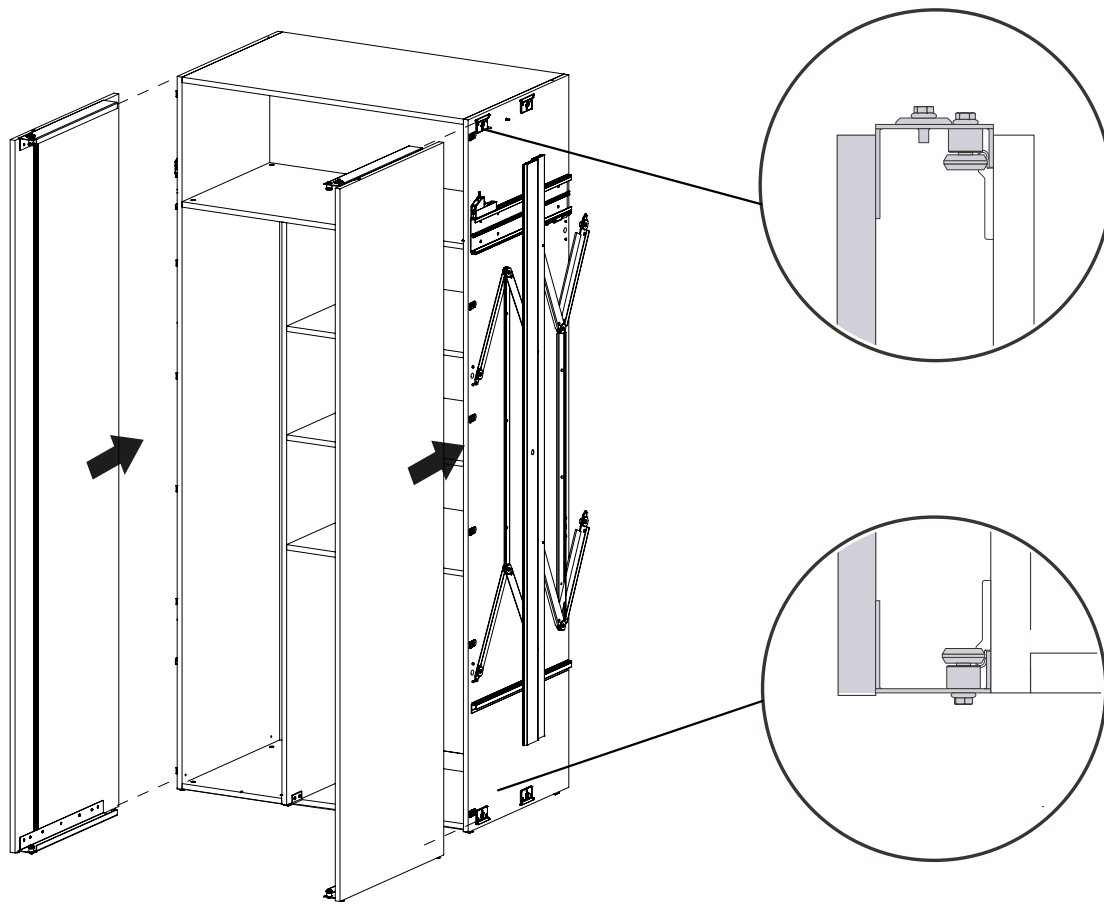
14



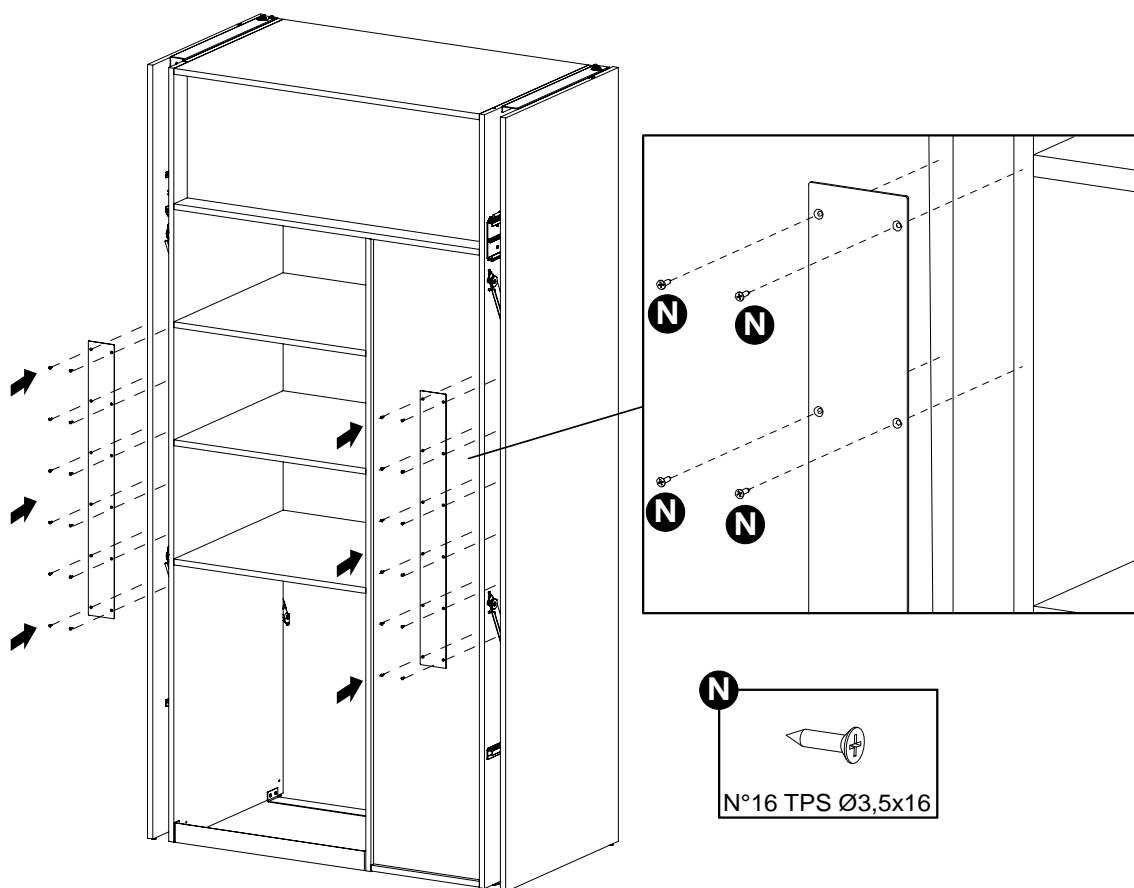
15**16**

17**18**

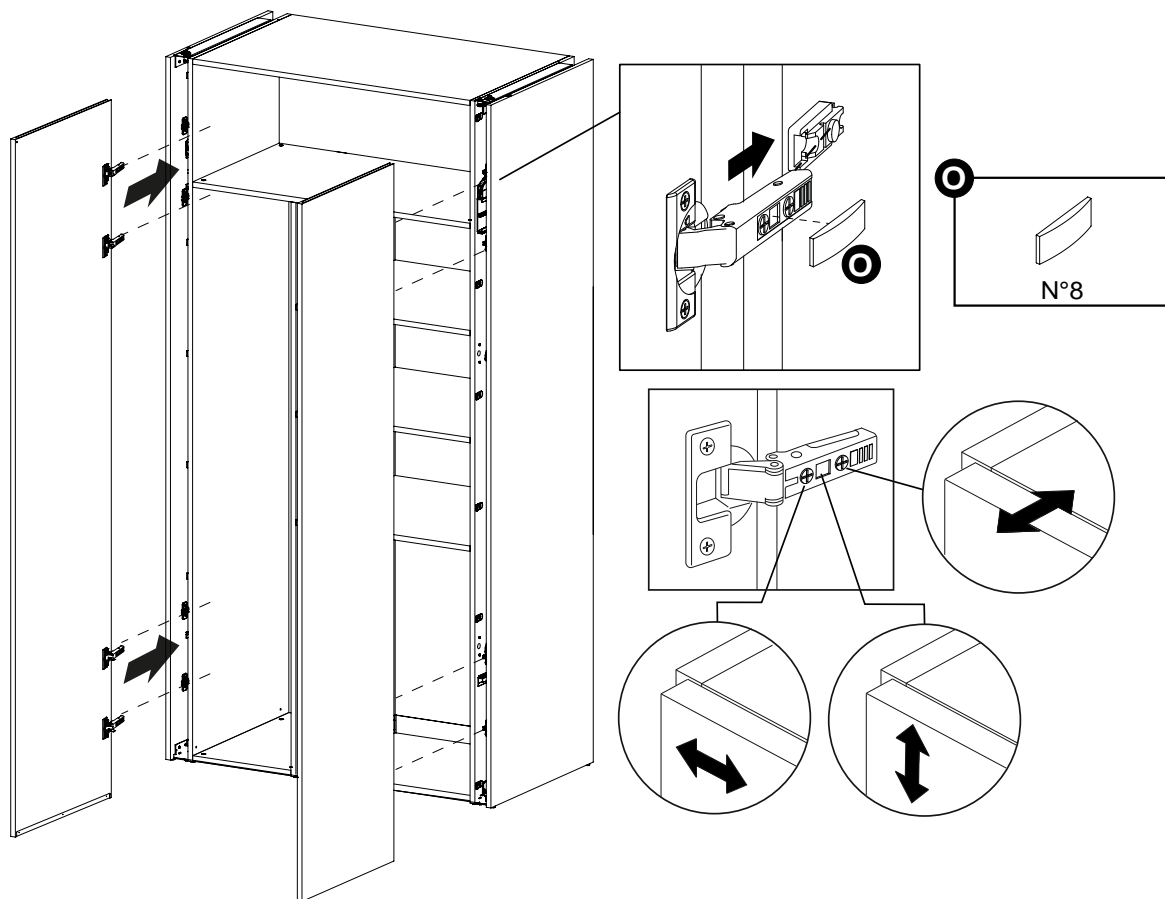
19



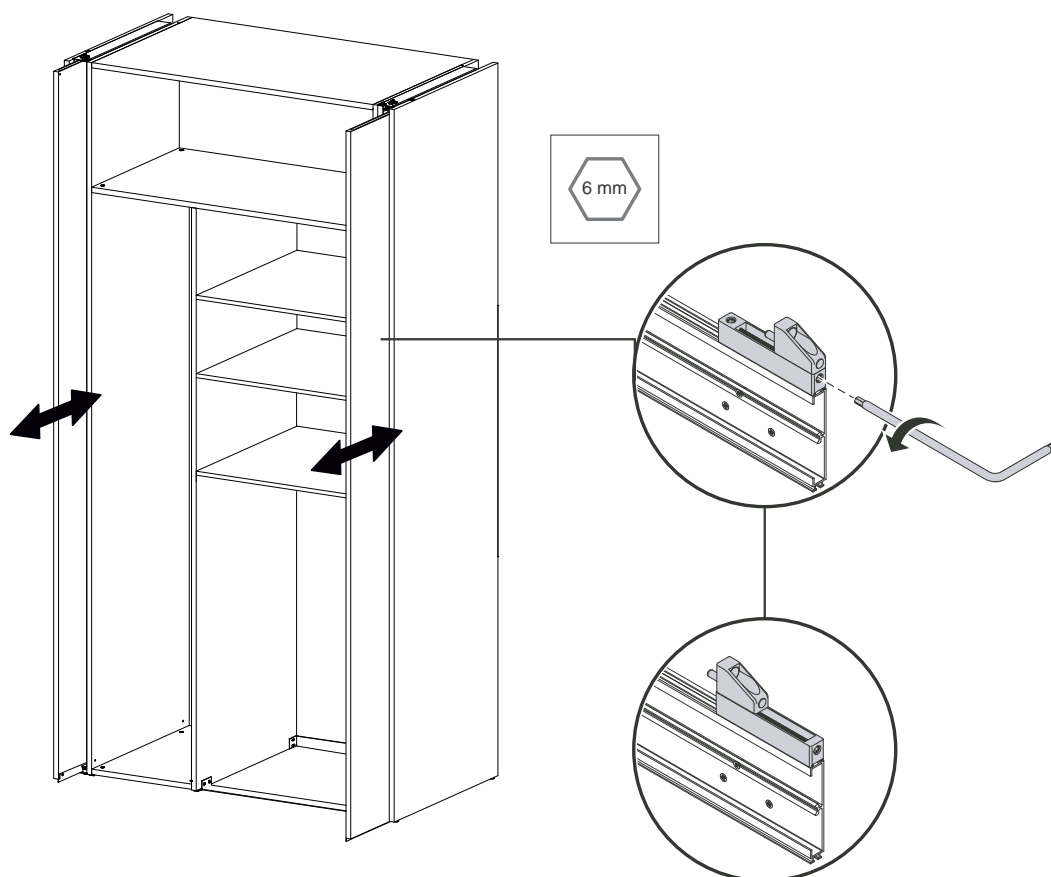
20

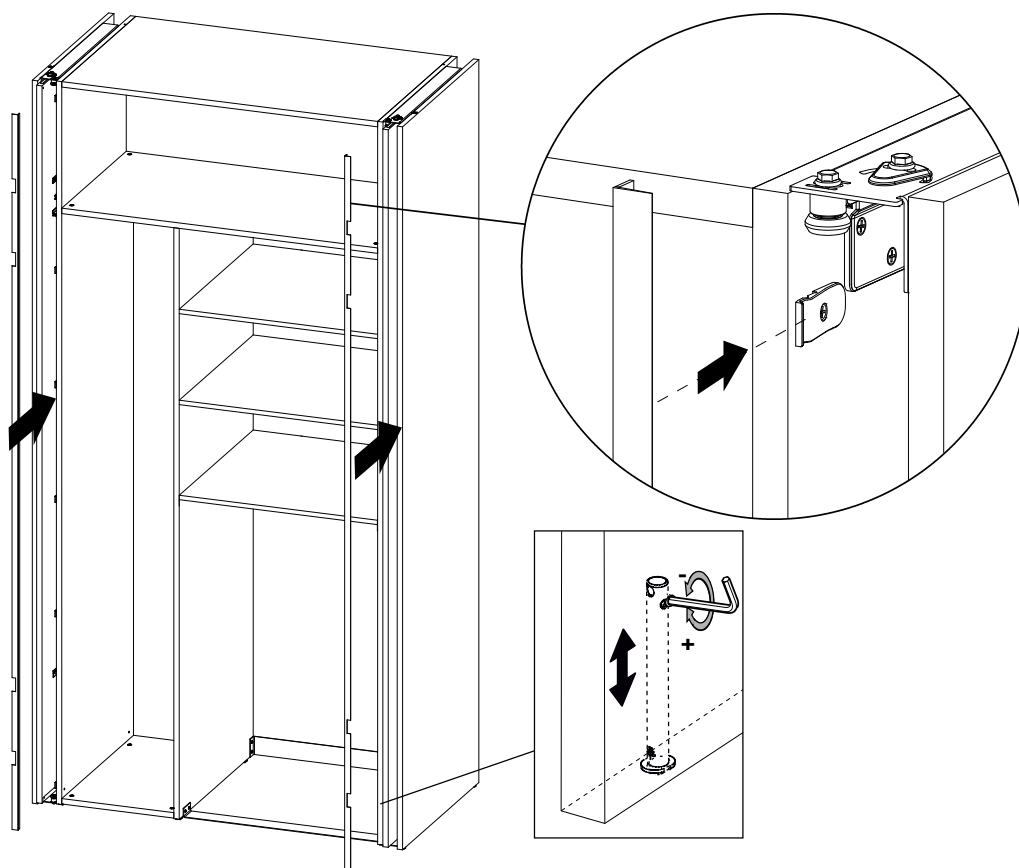
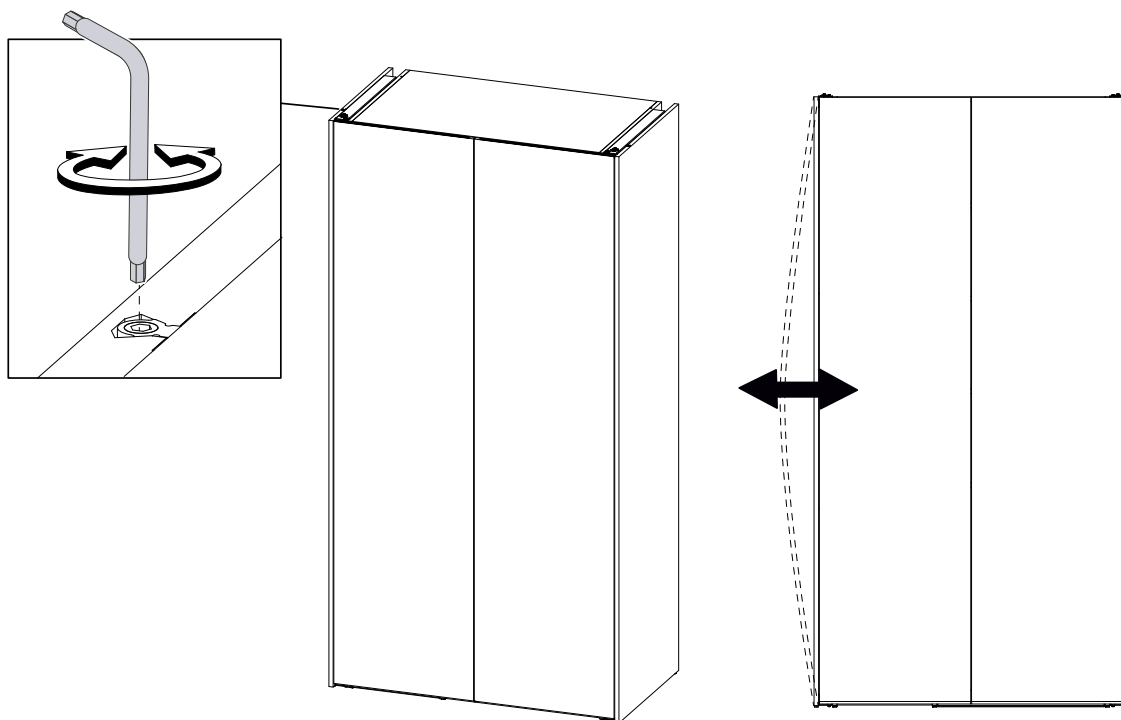


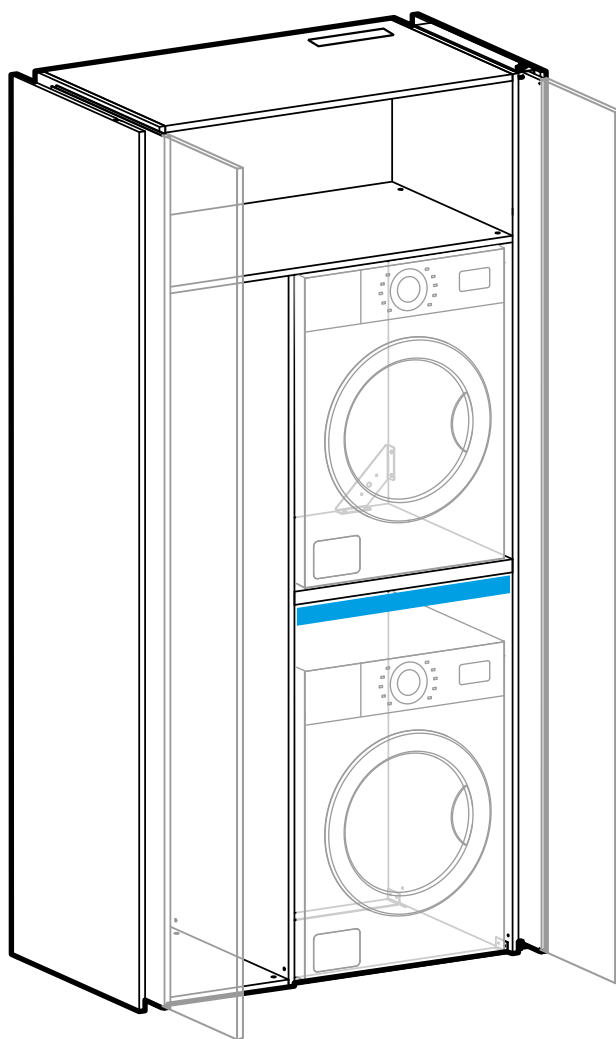
21



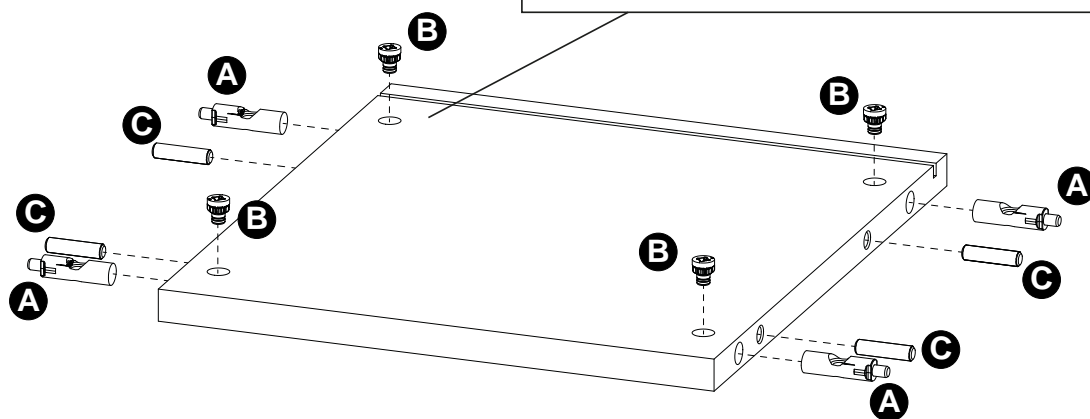
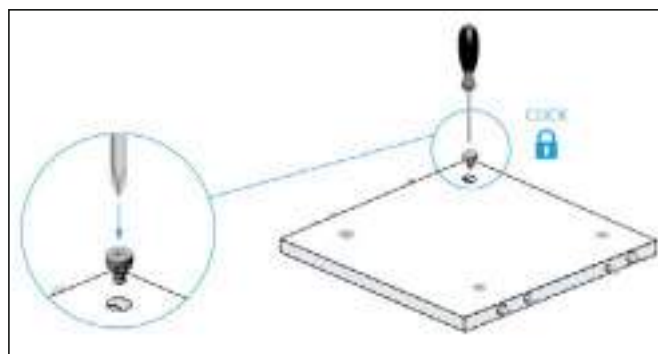
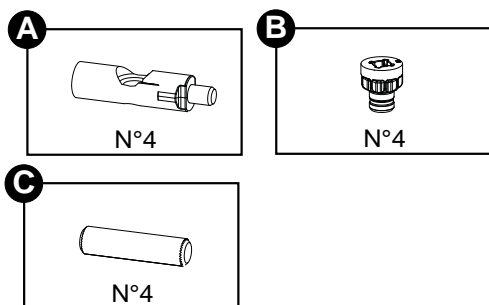
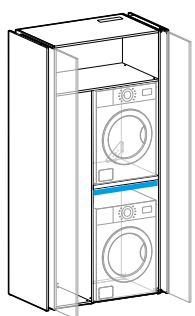
22



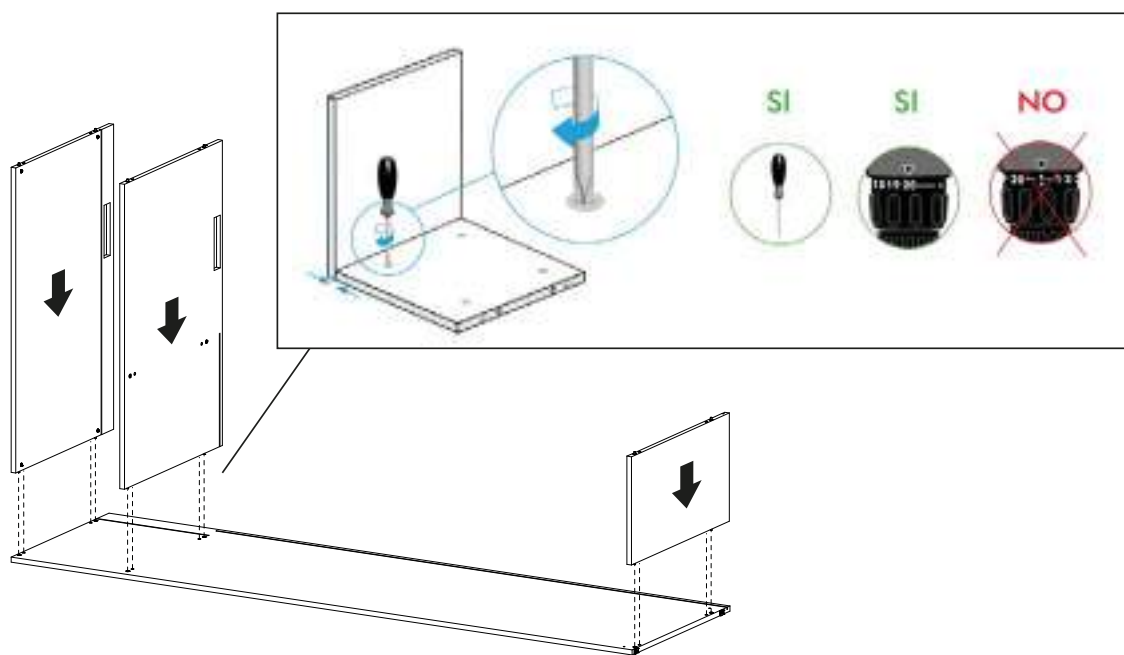
23**24**



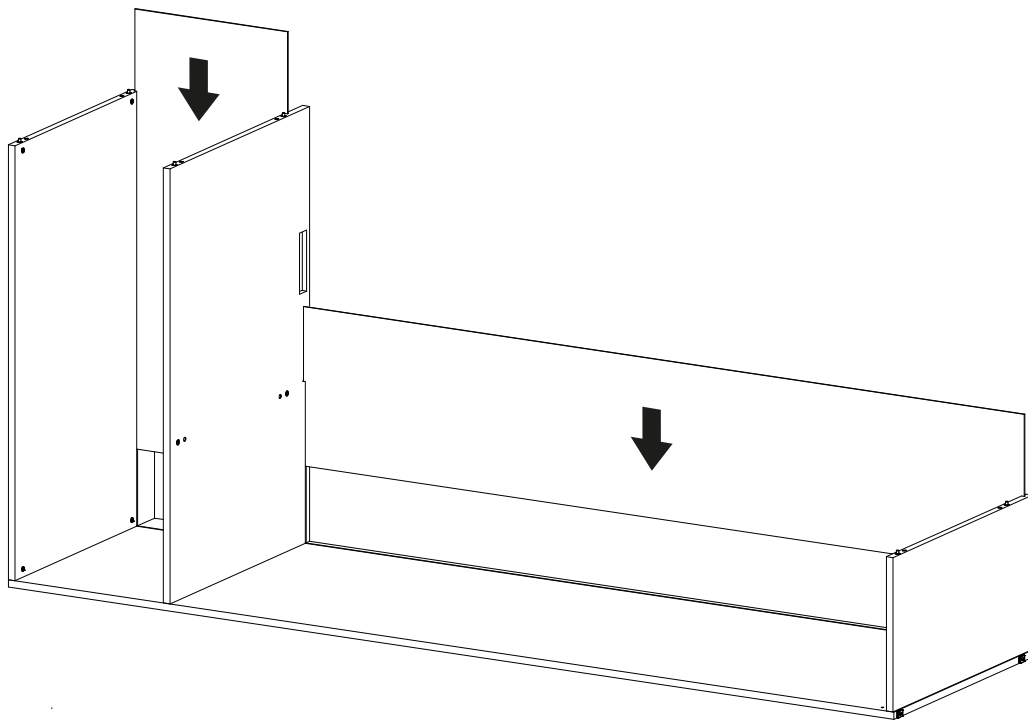
1



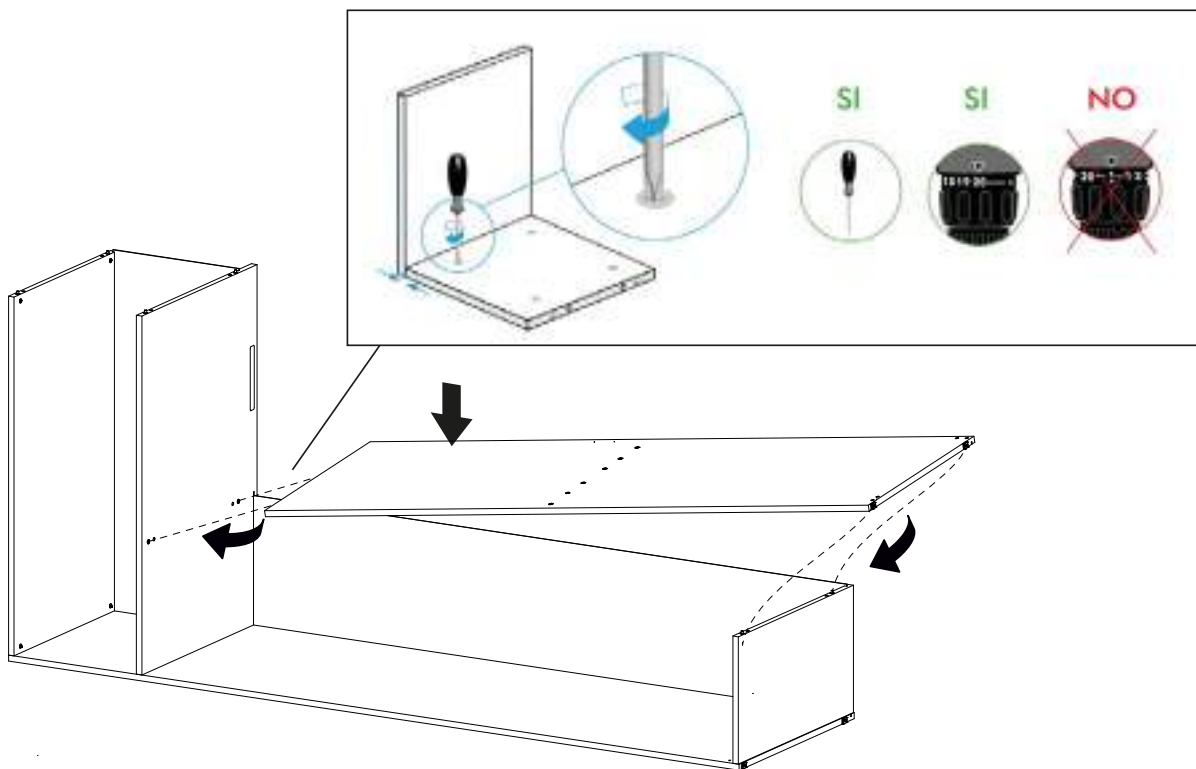
2



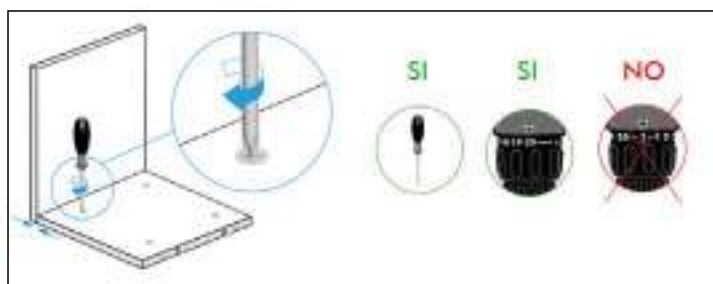
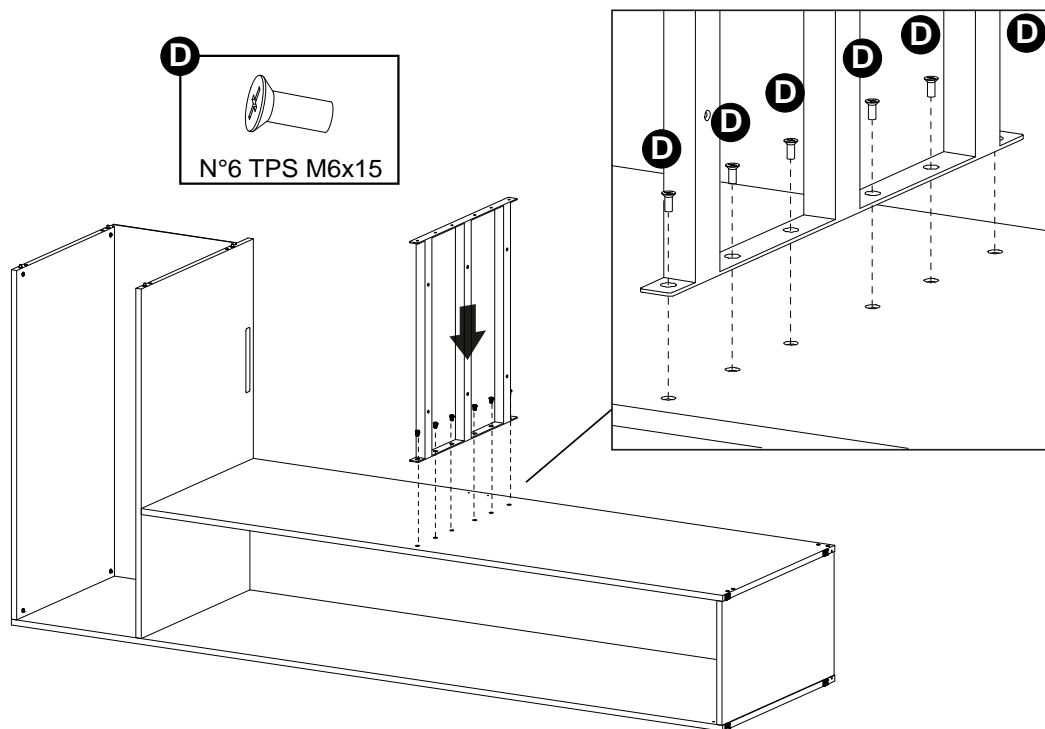
3



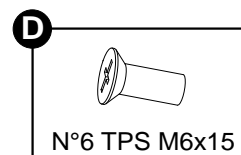
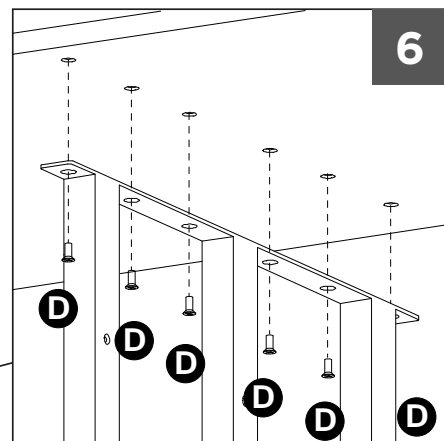
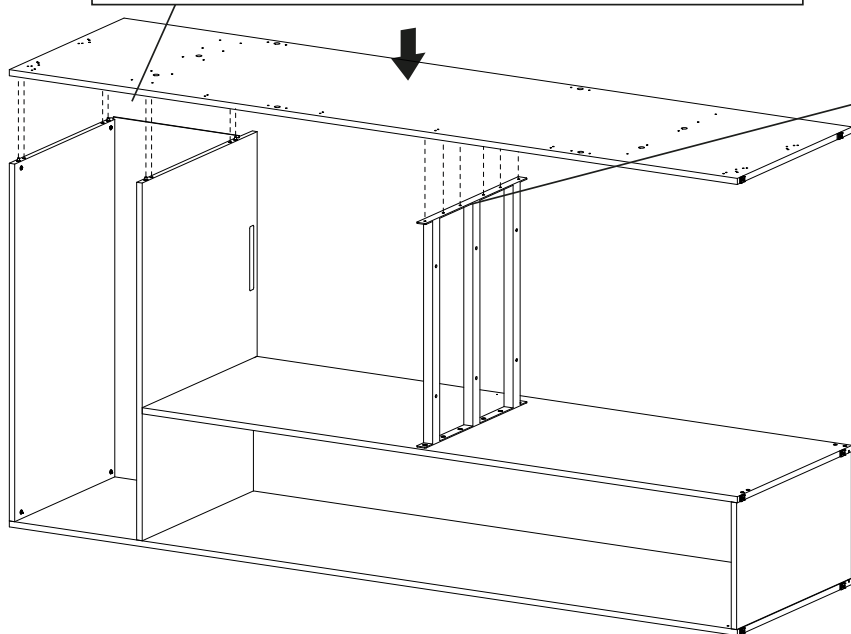
4



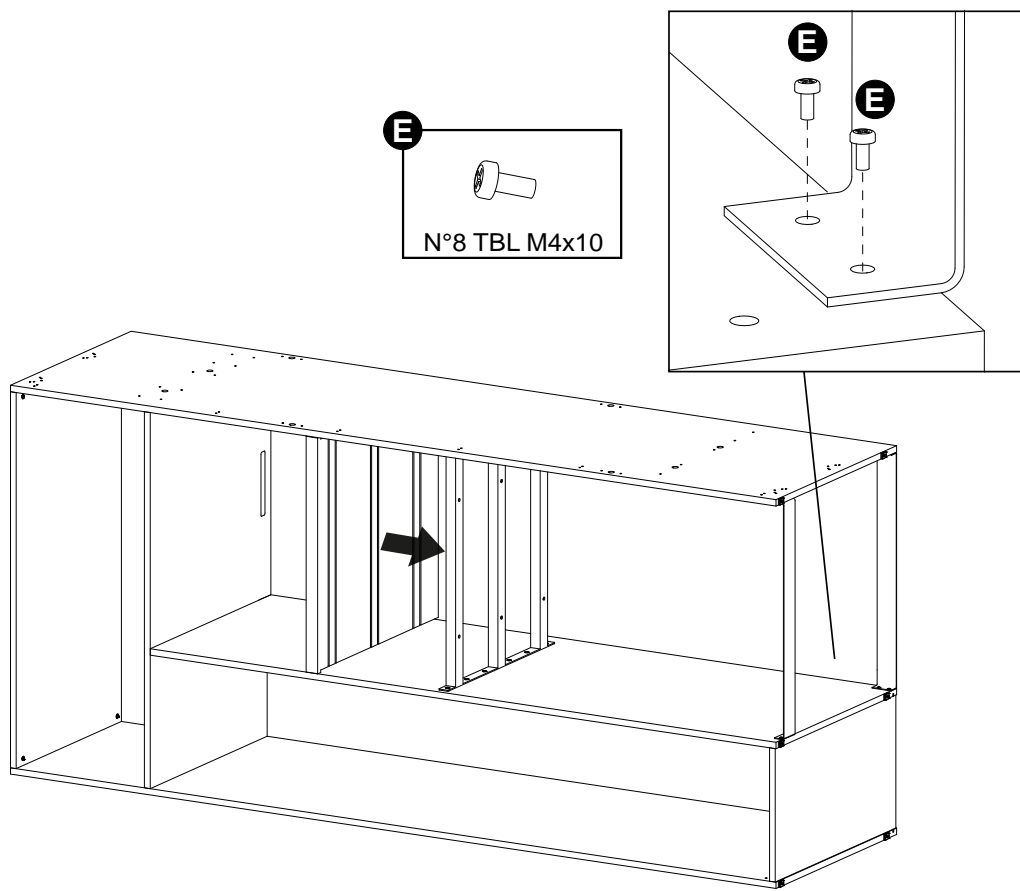
5



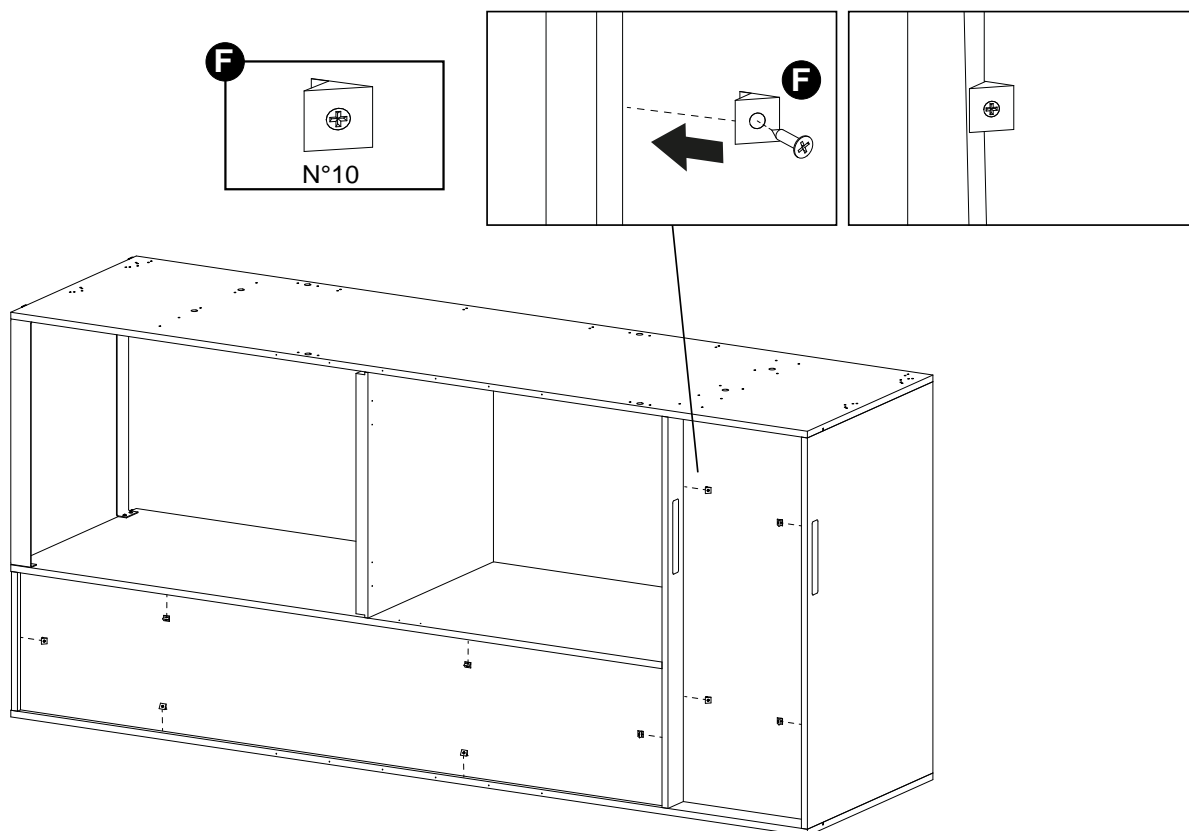
6



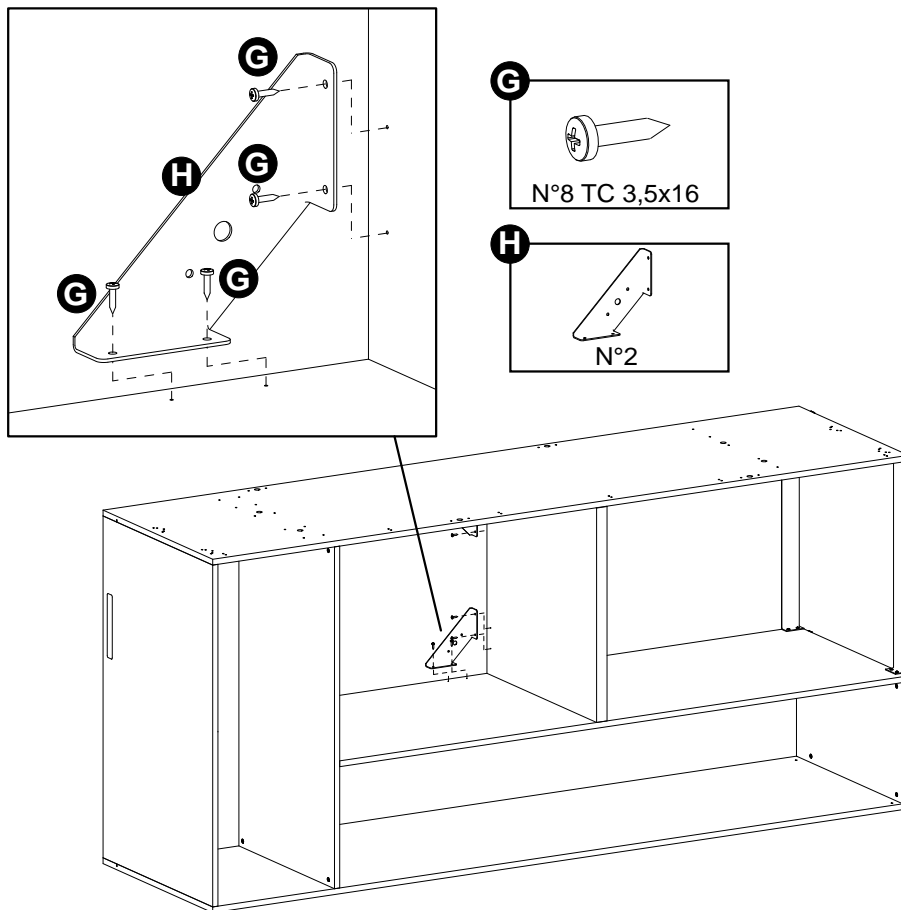
7



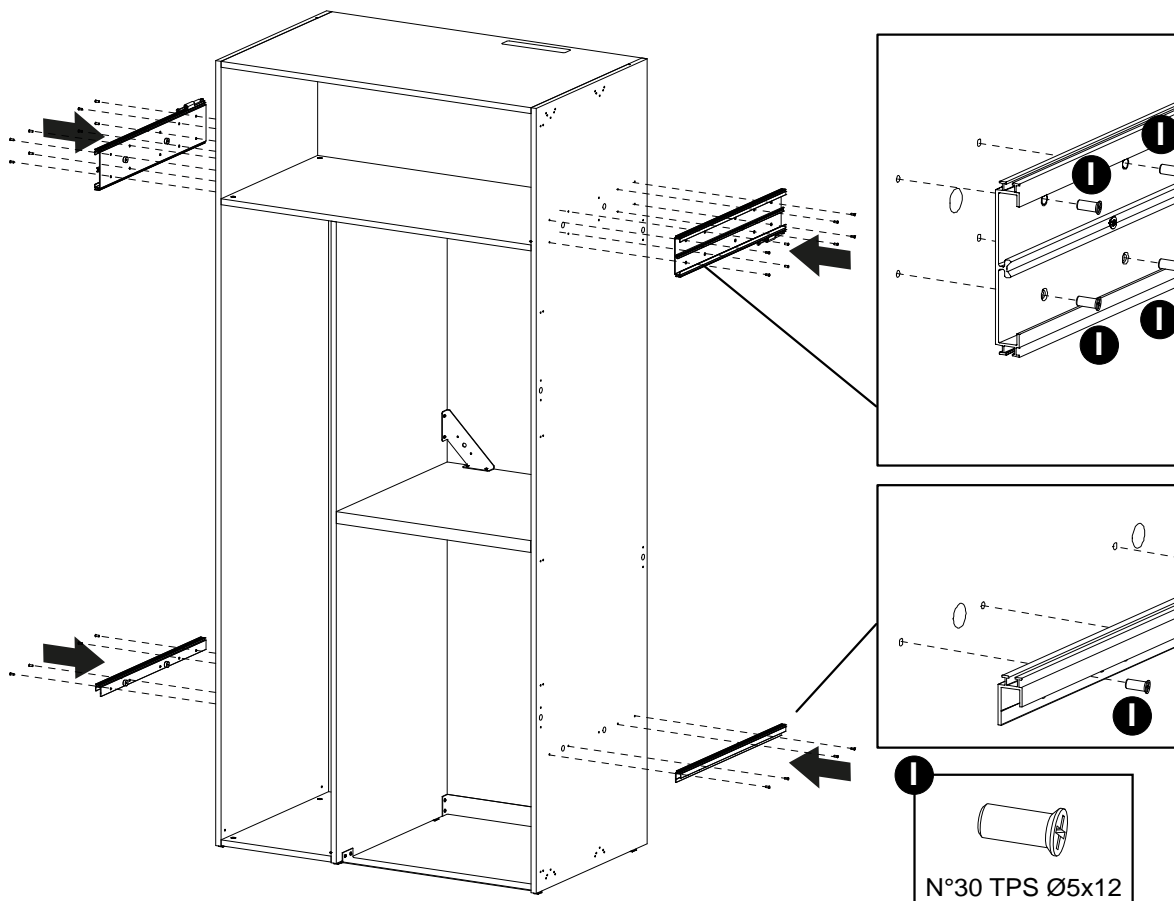
8

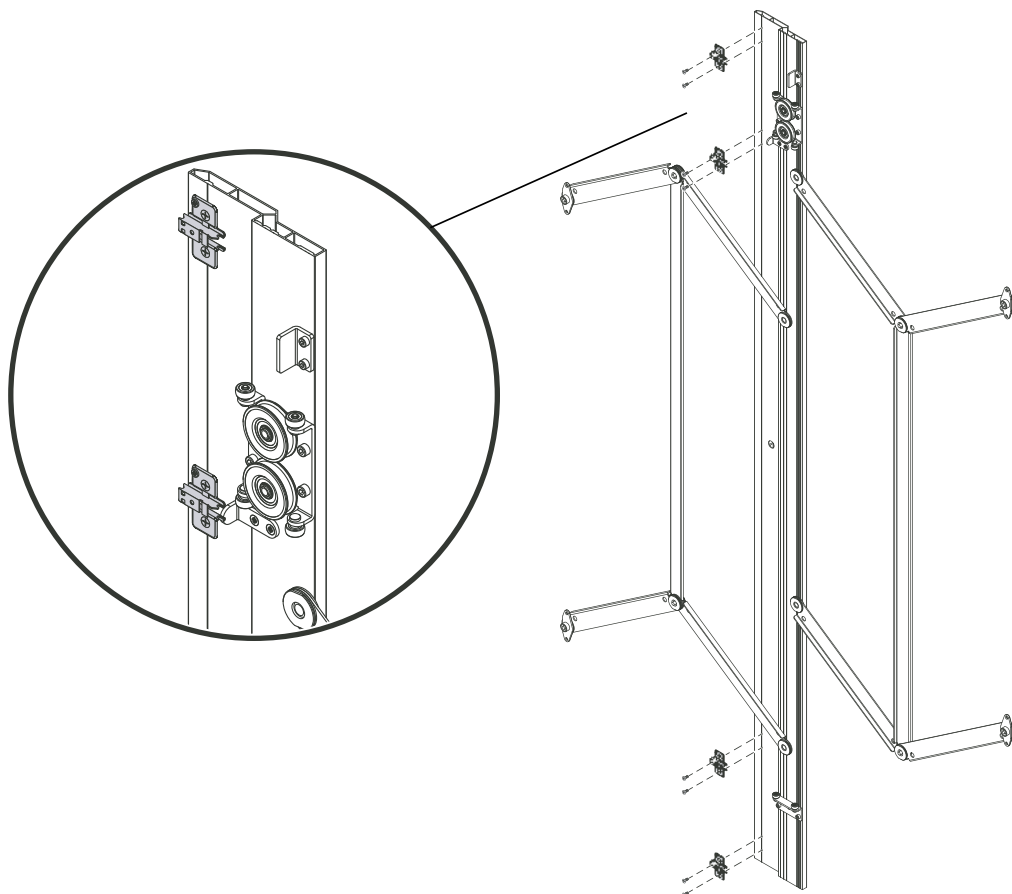
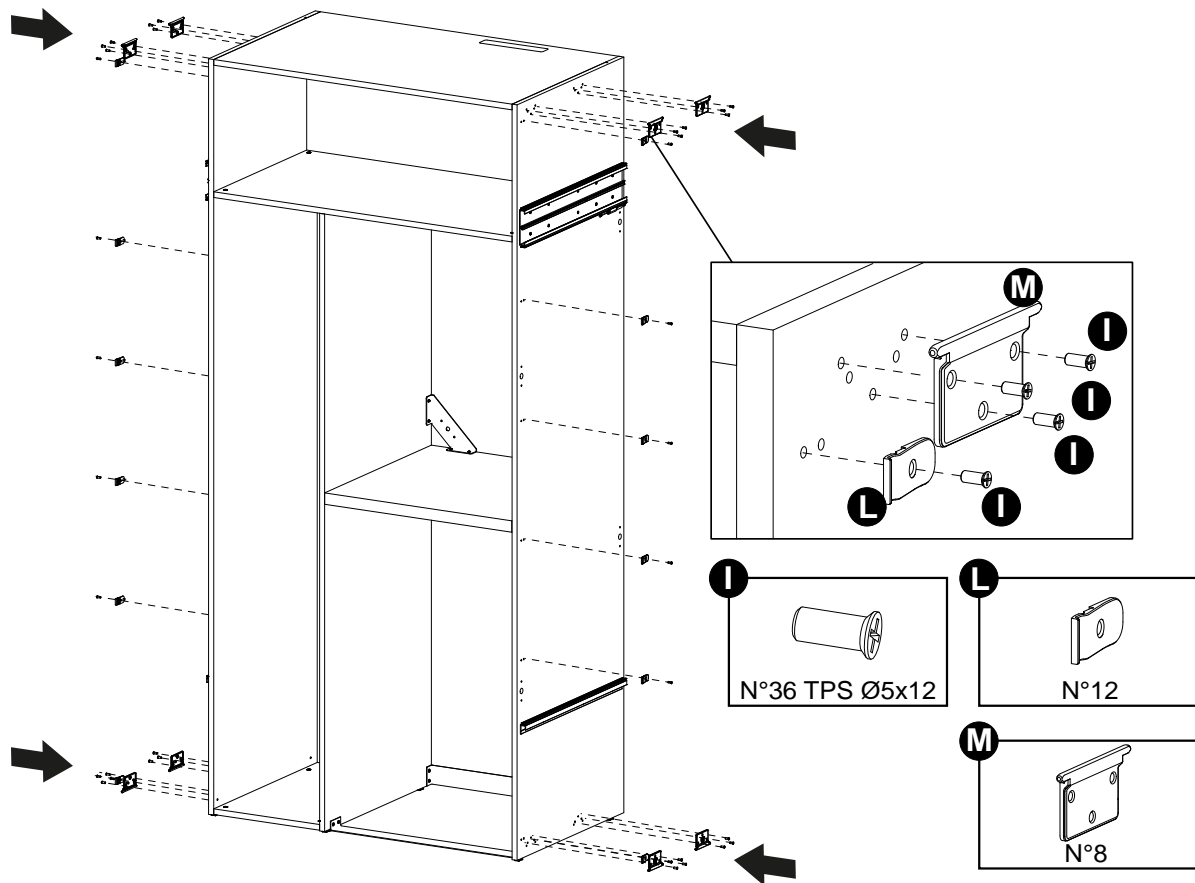


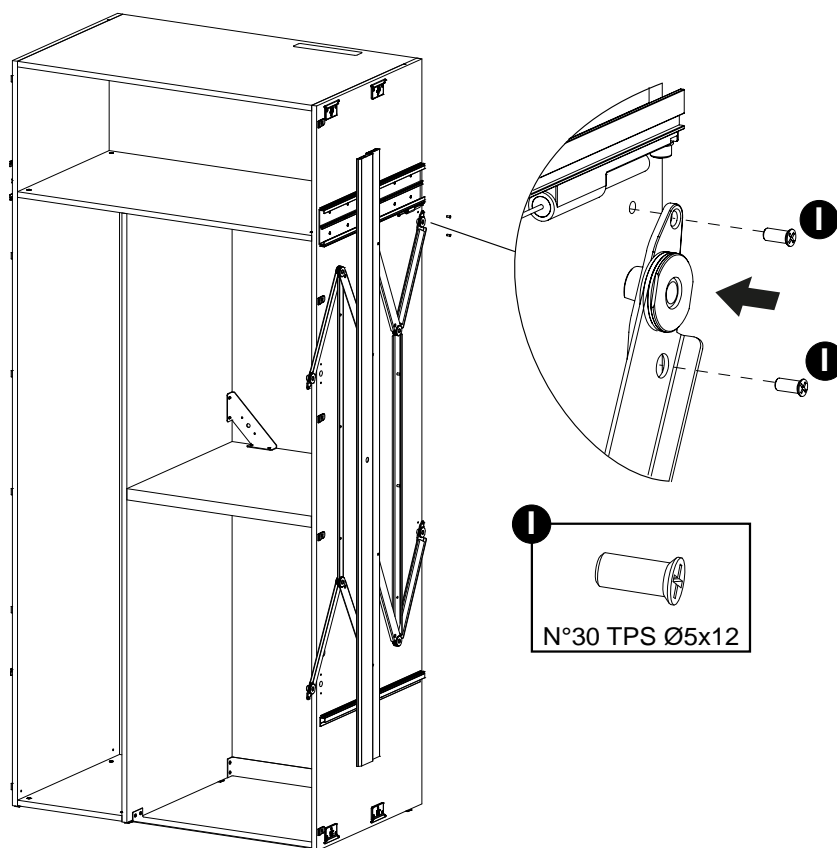
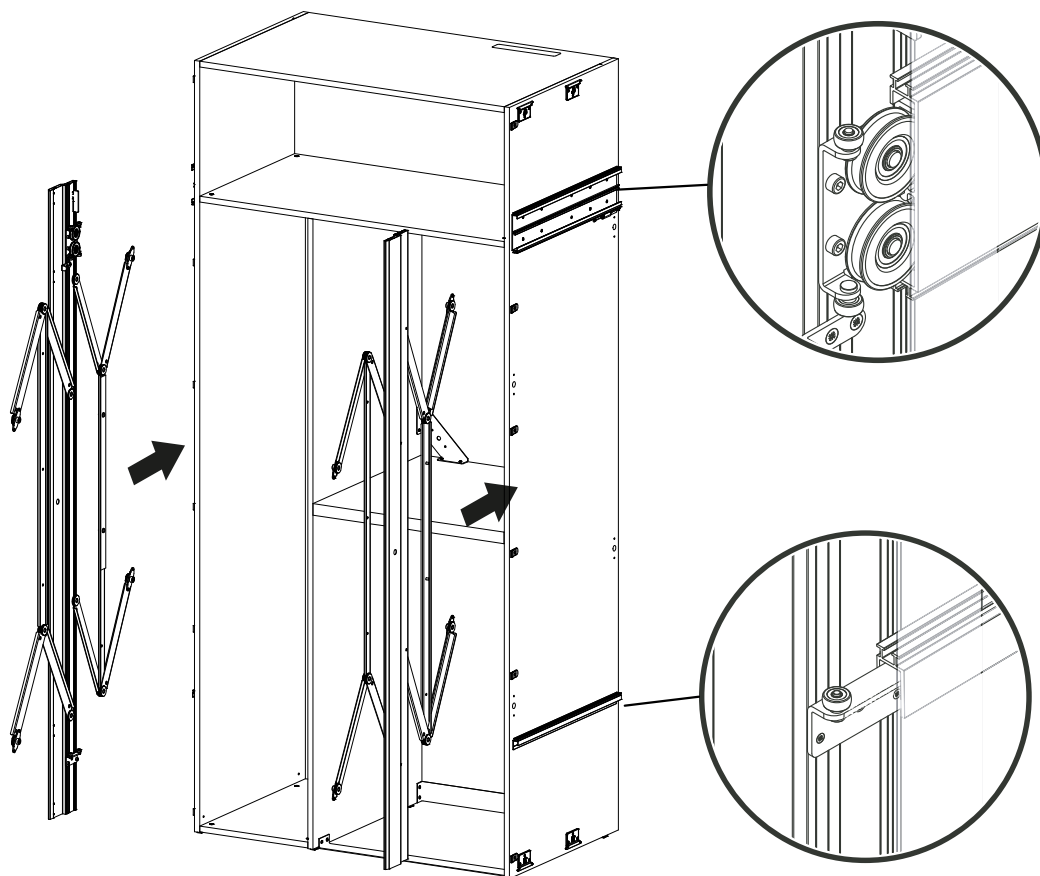
9

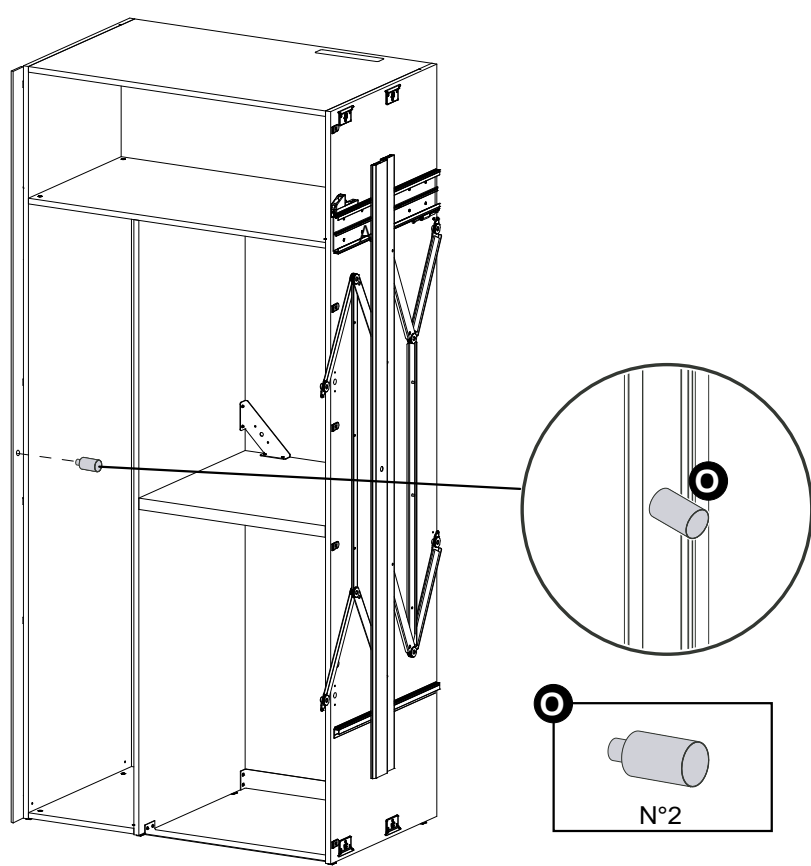
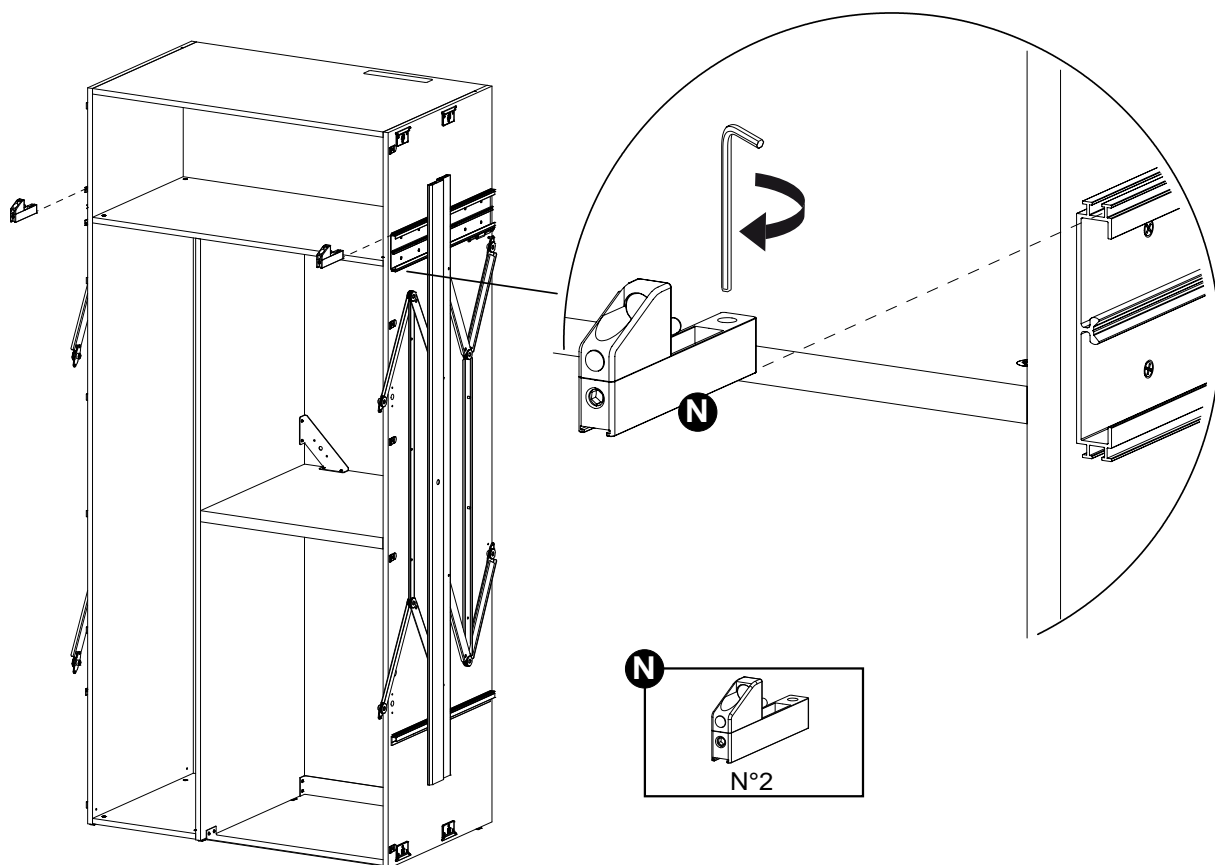


10

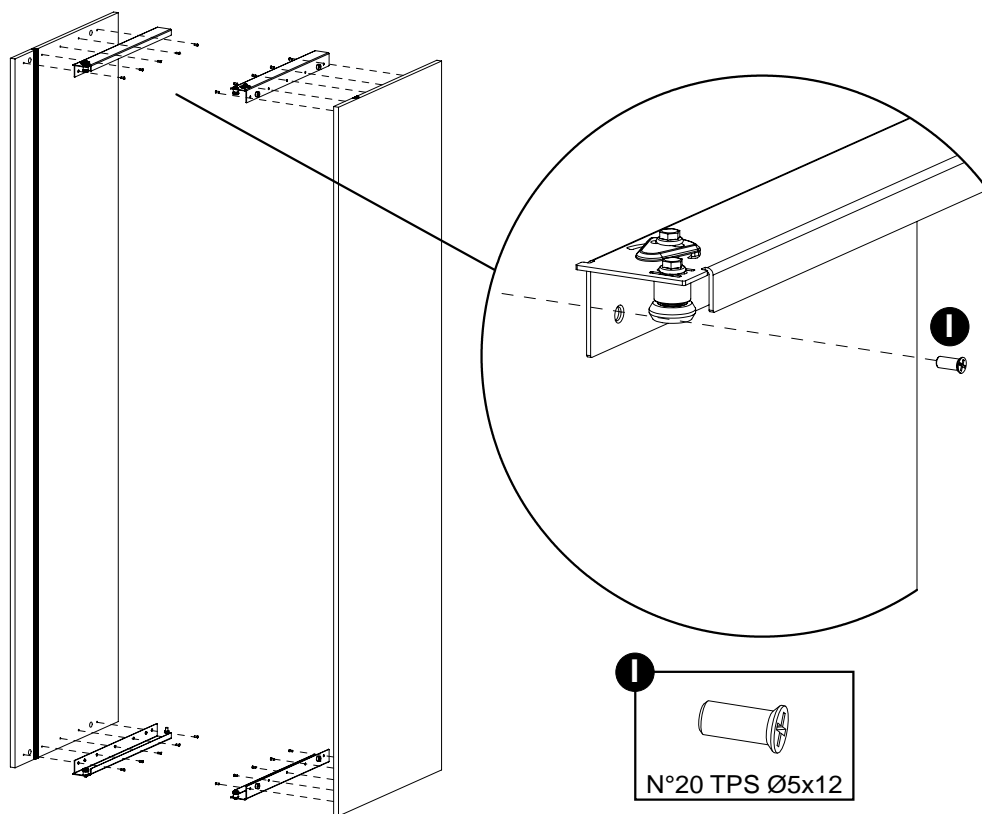




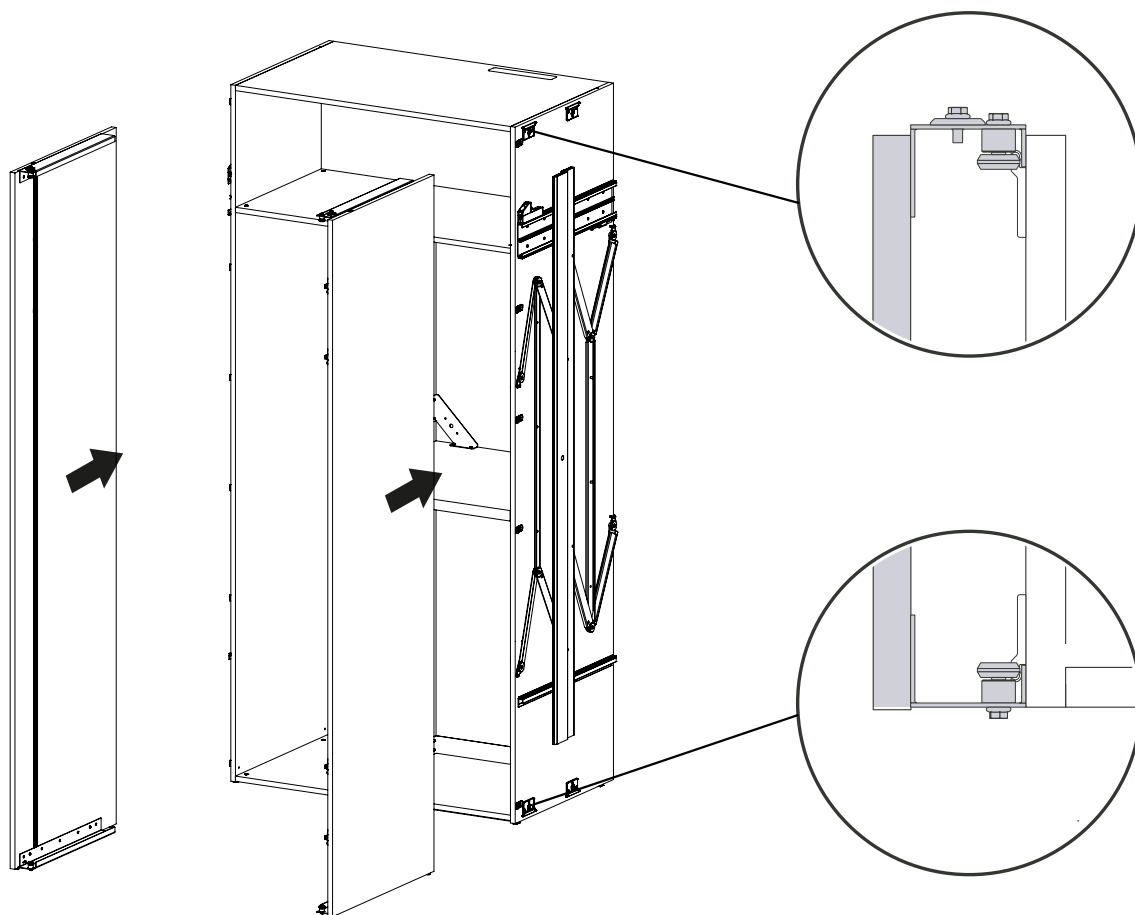




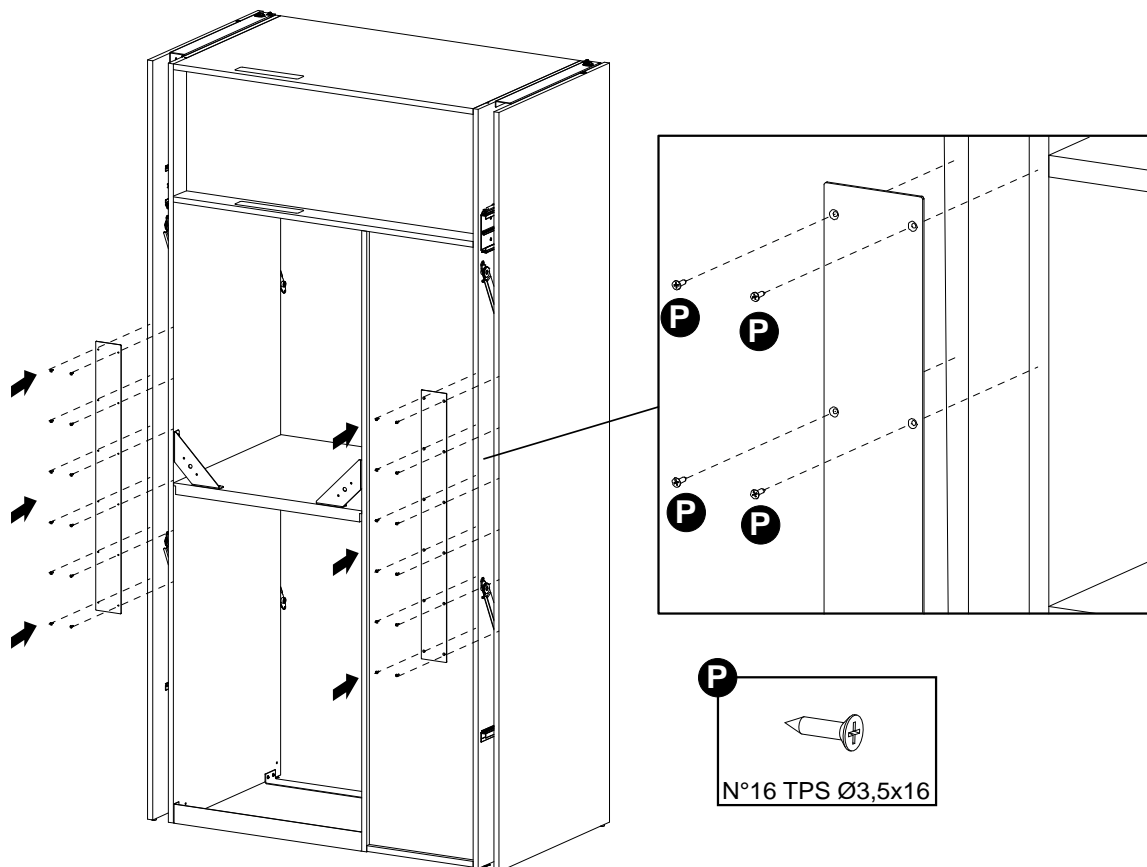
17



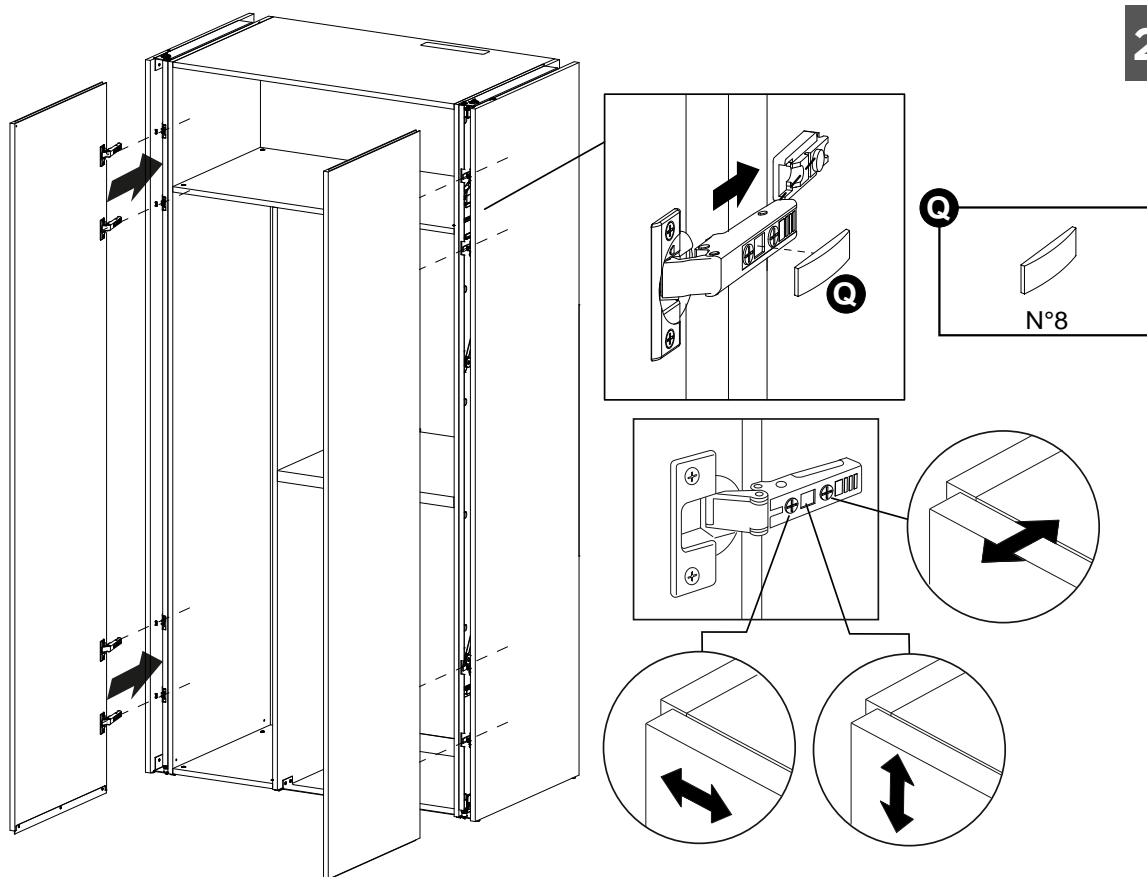
18



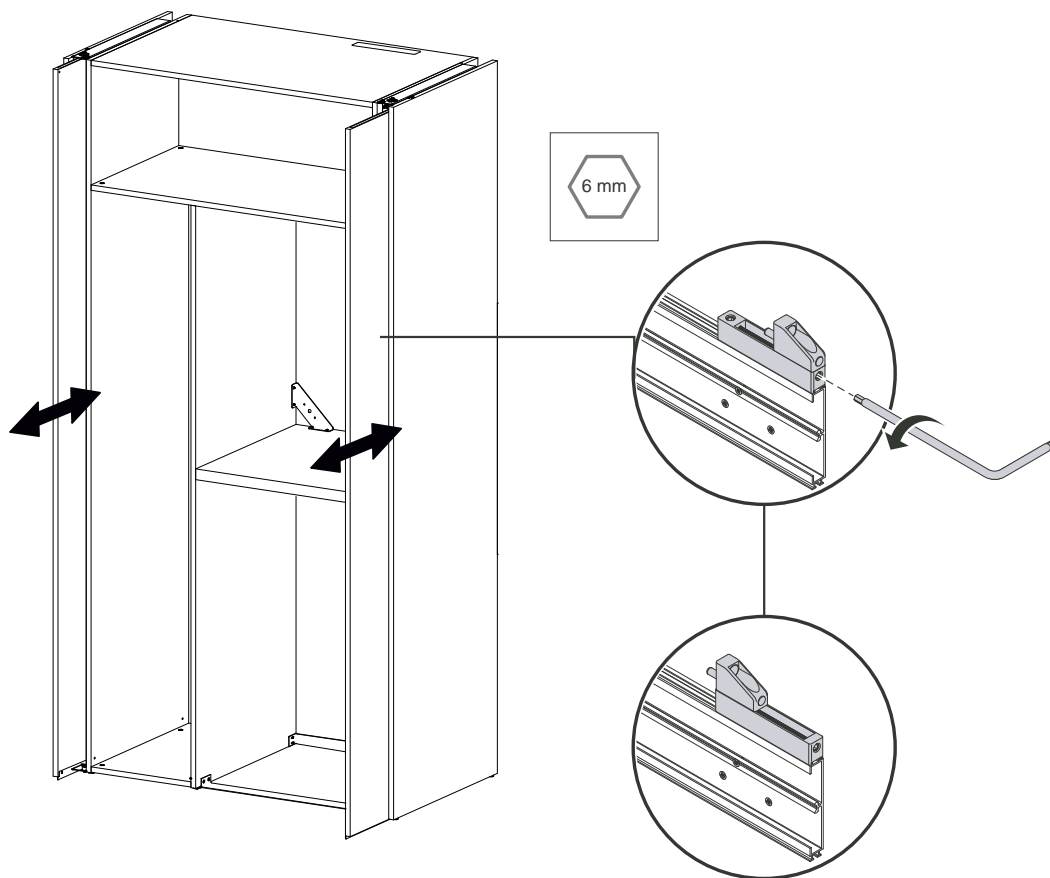
19



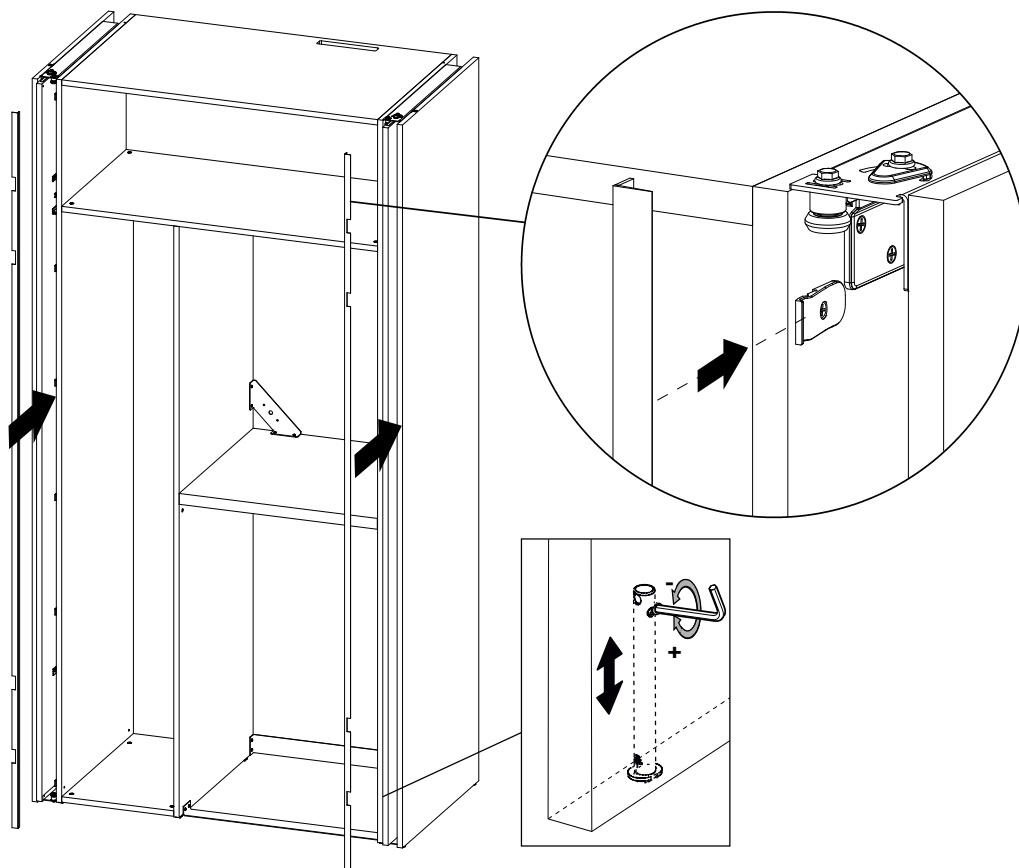
20

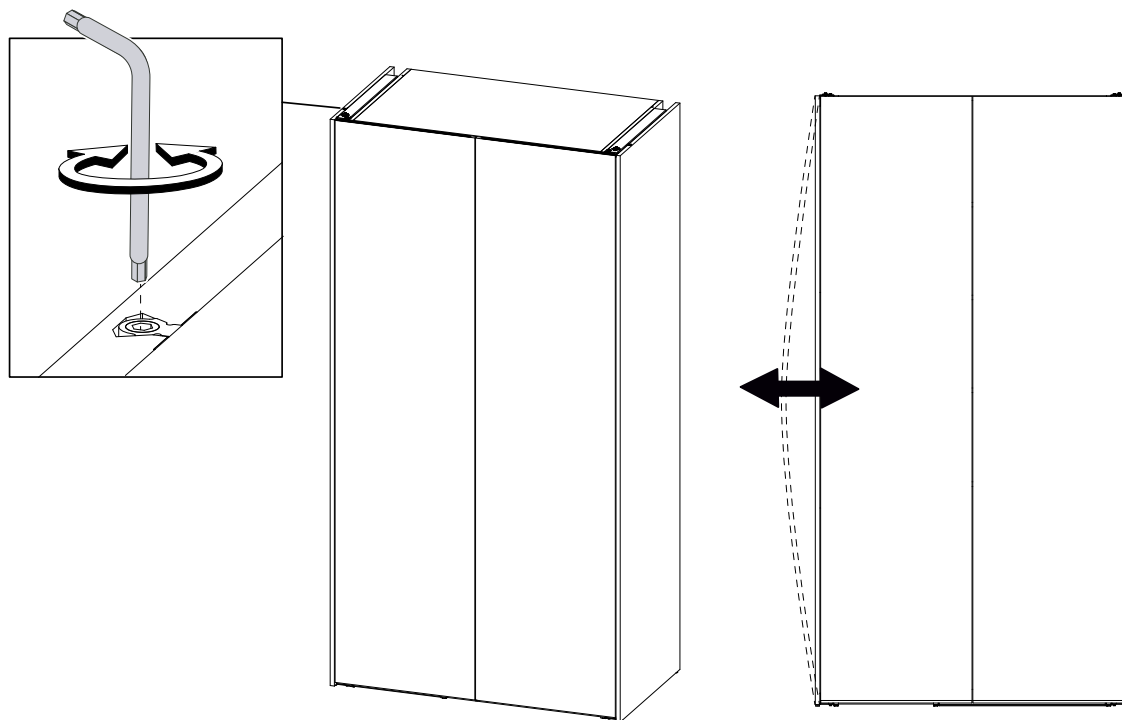


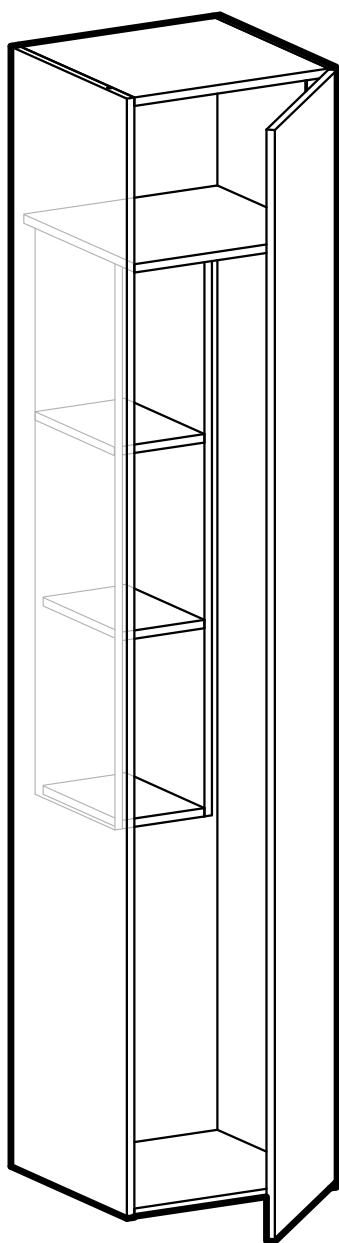
21



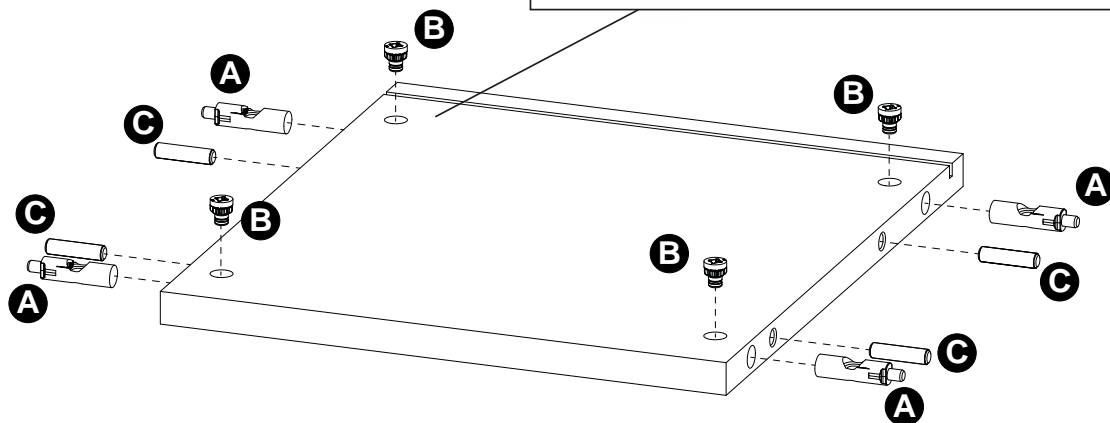
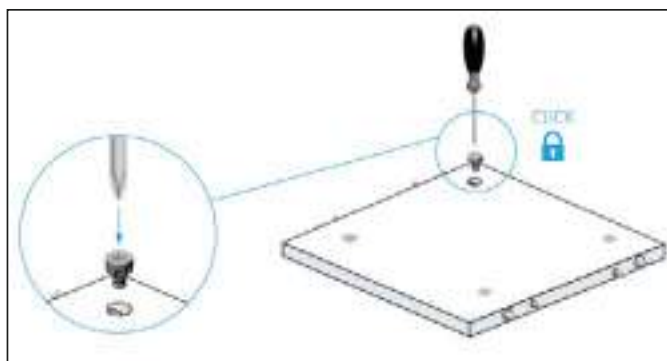
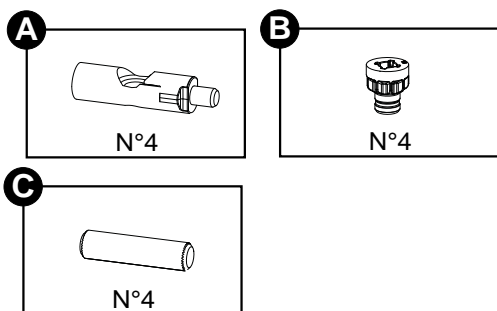
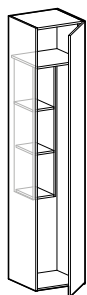
22



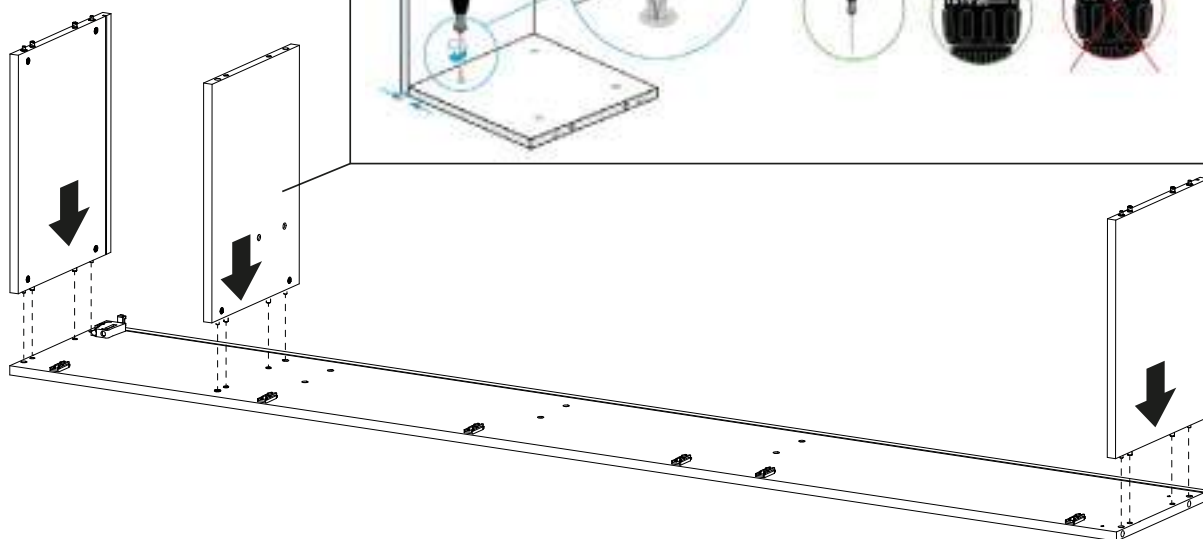
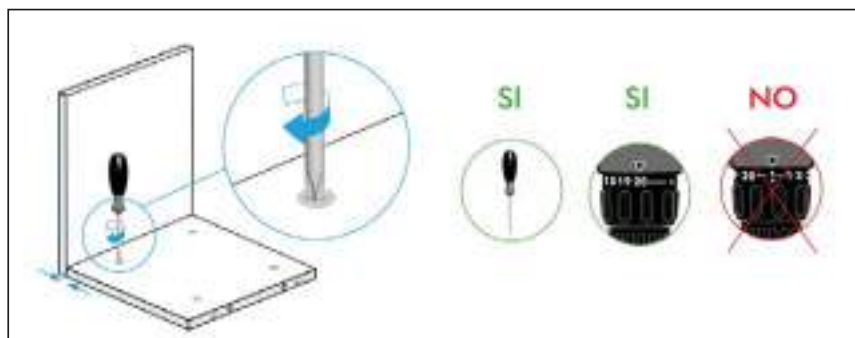




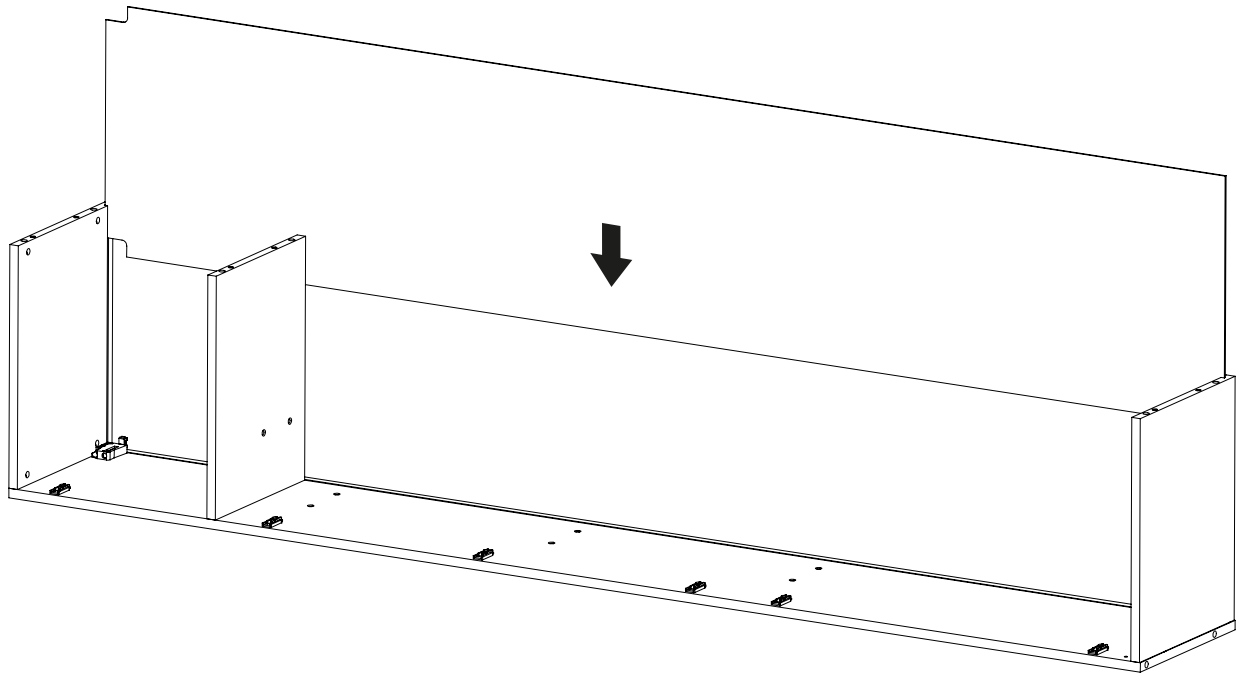
1



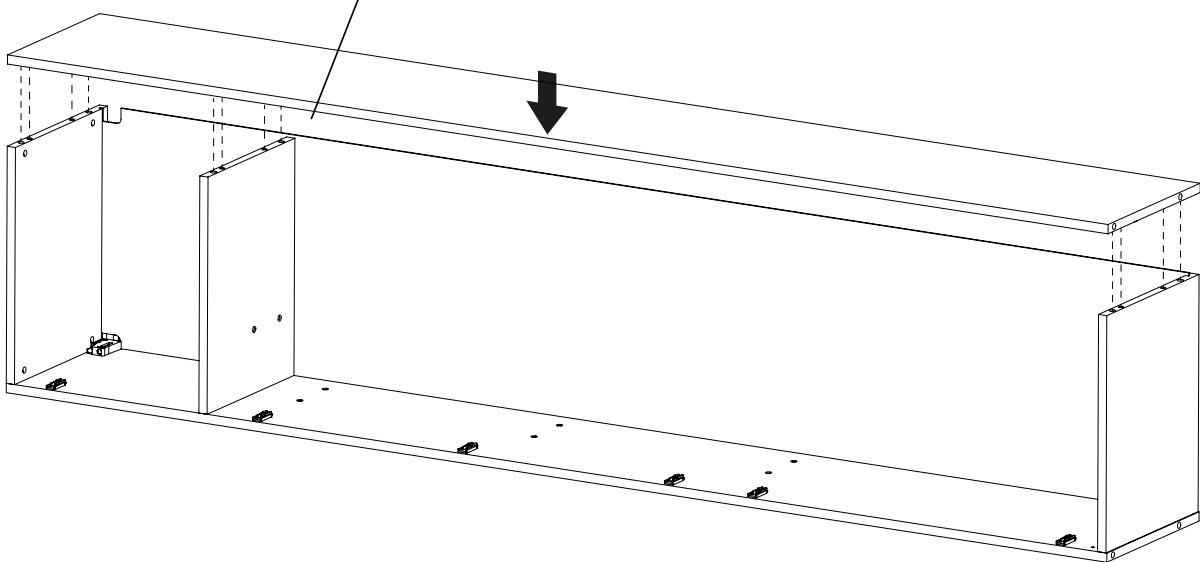
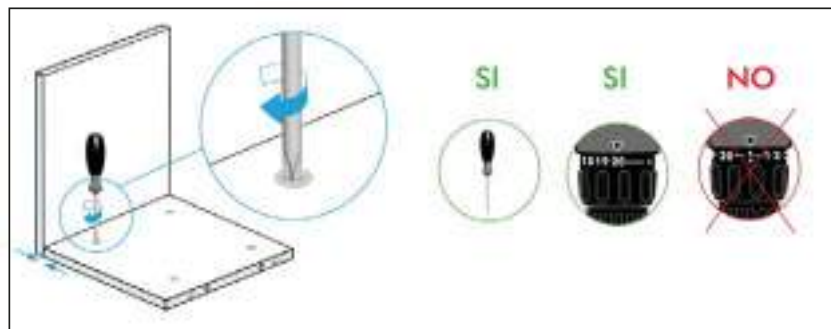
2



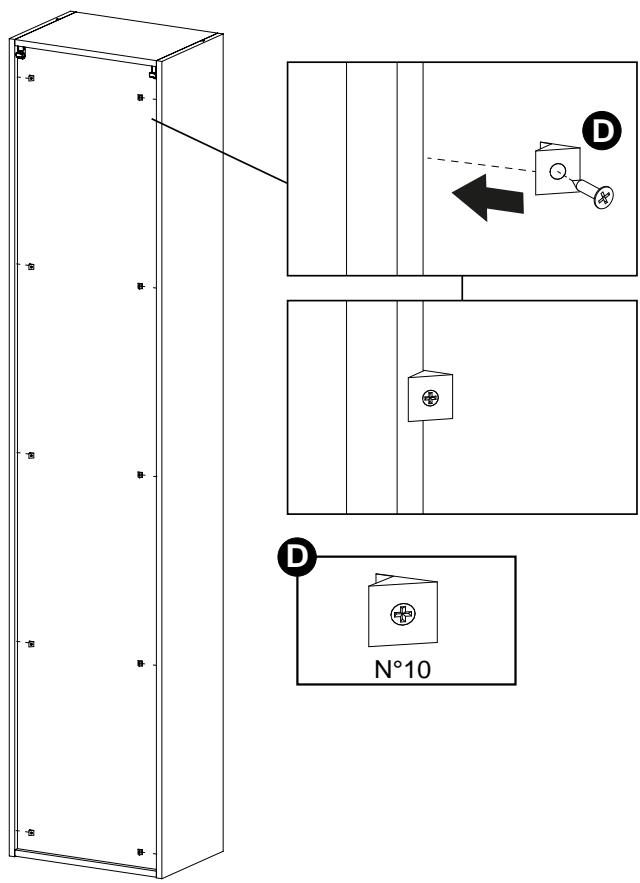
3



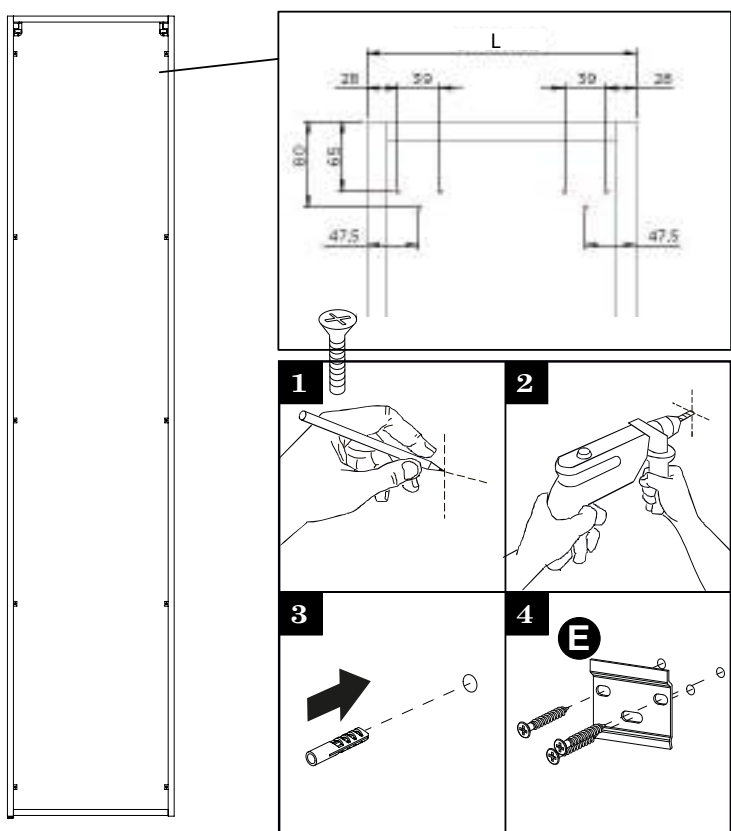
4



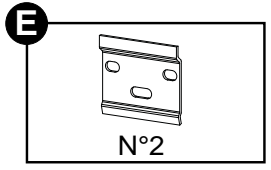
5



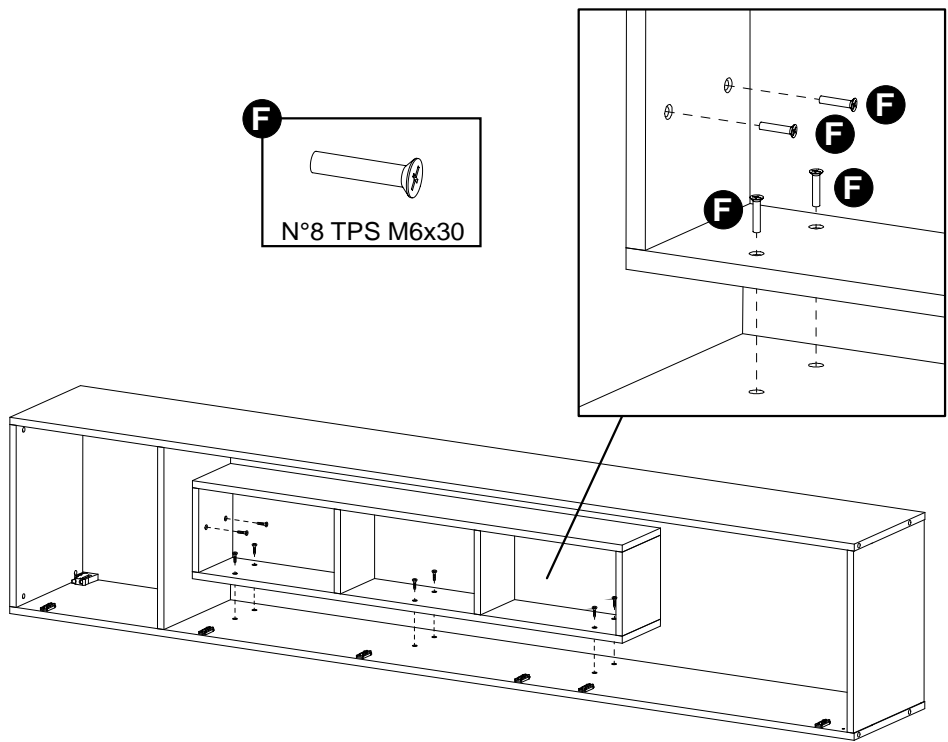
6



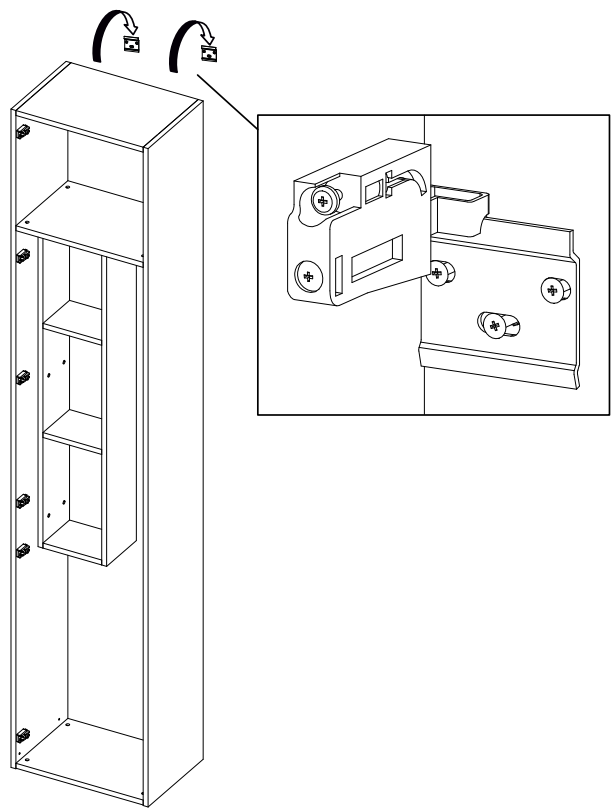
viti e tasselli non forniti
 screws and dowels not supplied
 vis et chevilles non fournies
 винты и дюбели не входят в
 комплект поставки



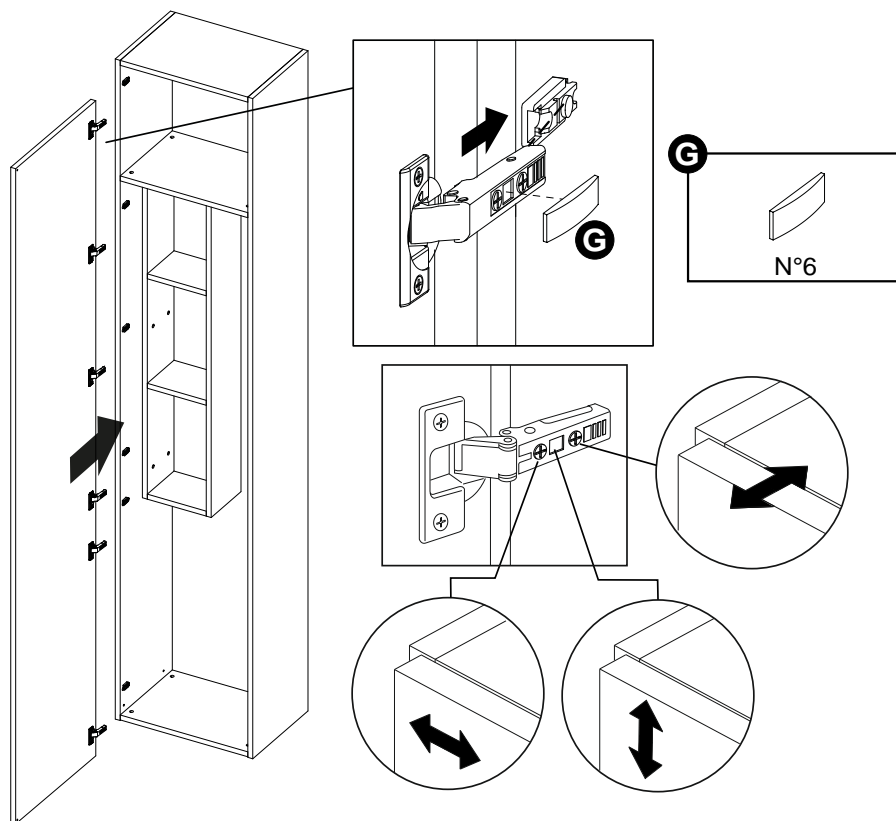
7



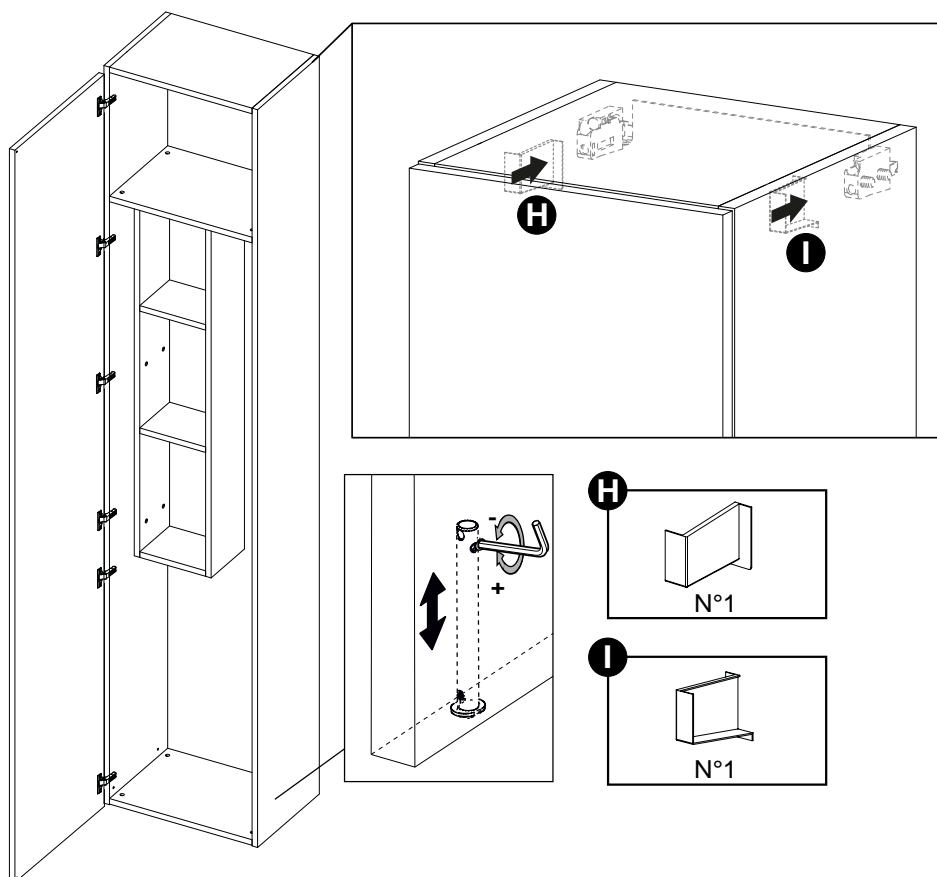
8

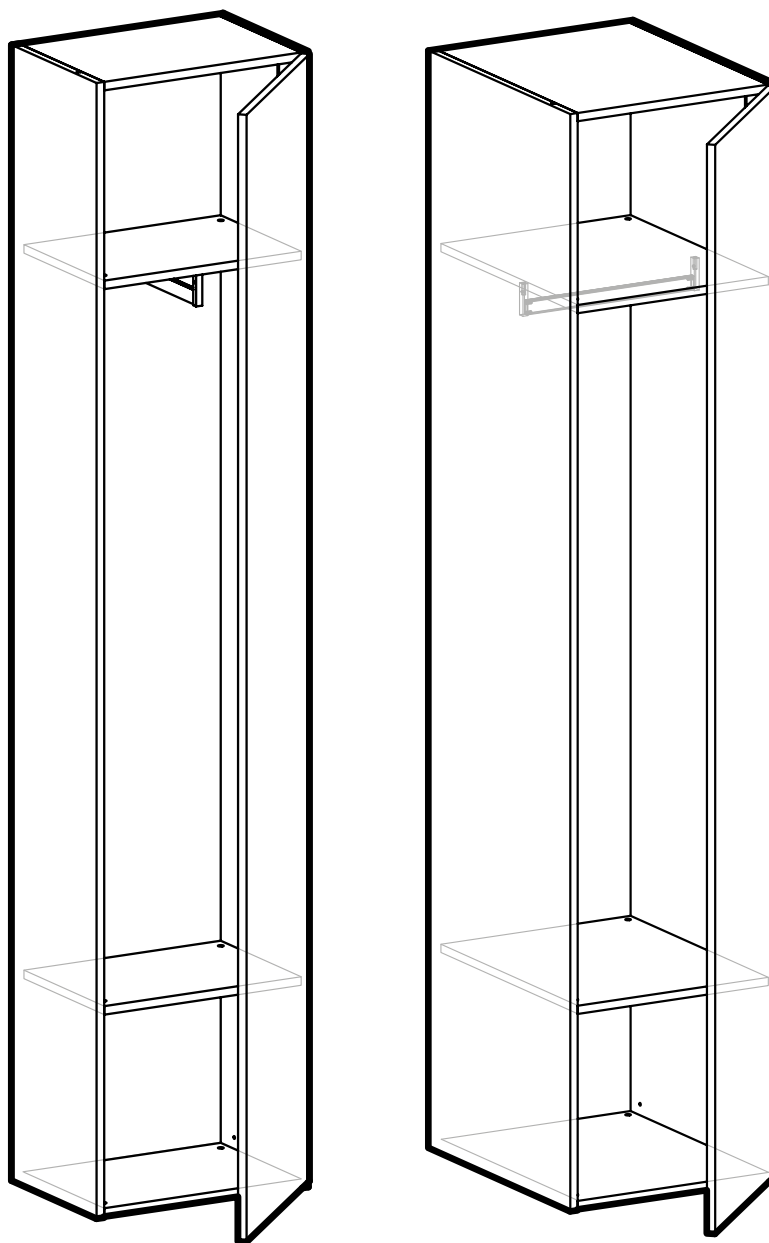


9

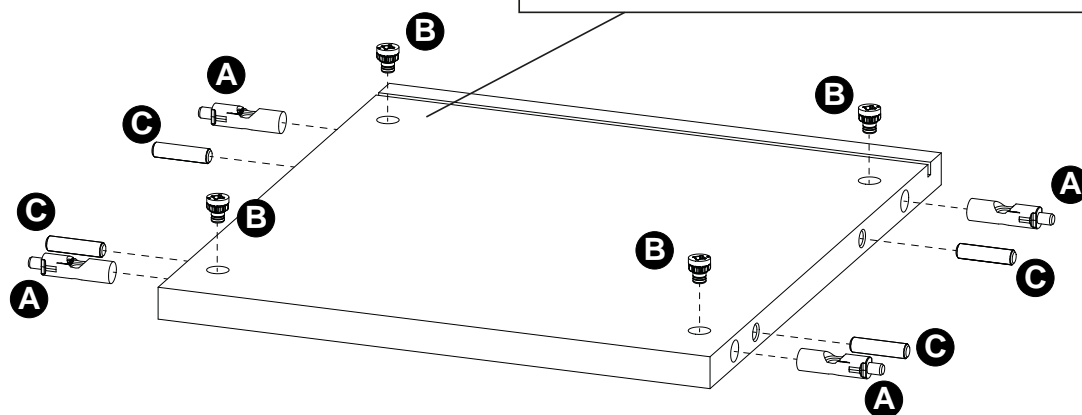
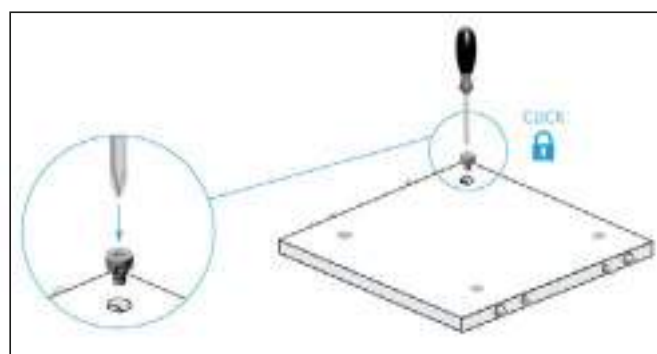
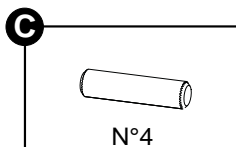
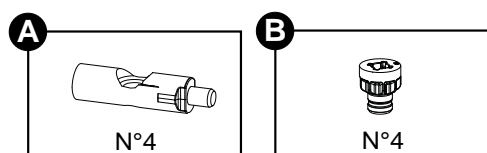
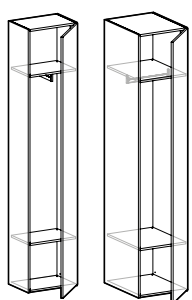


10

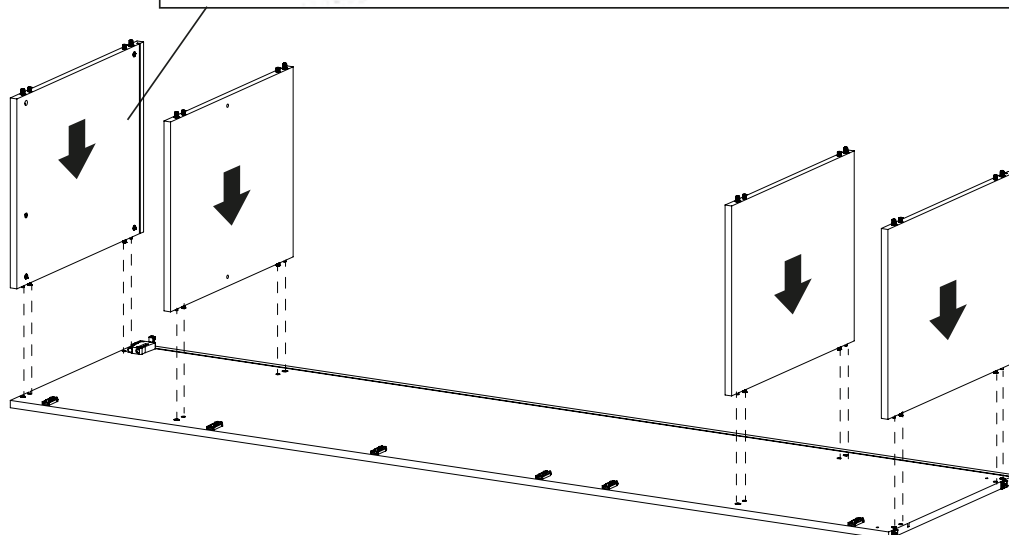
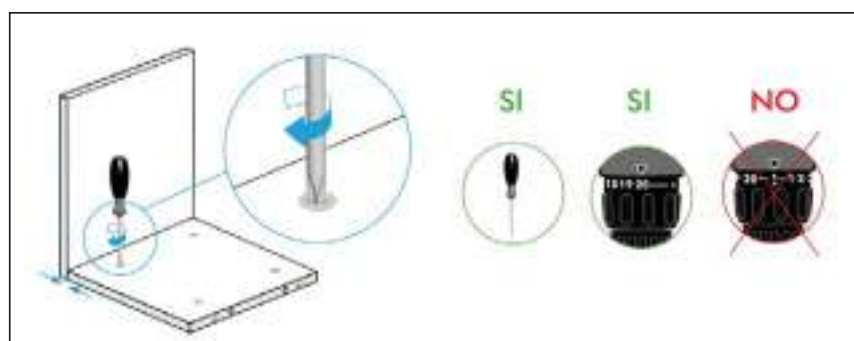




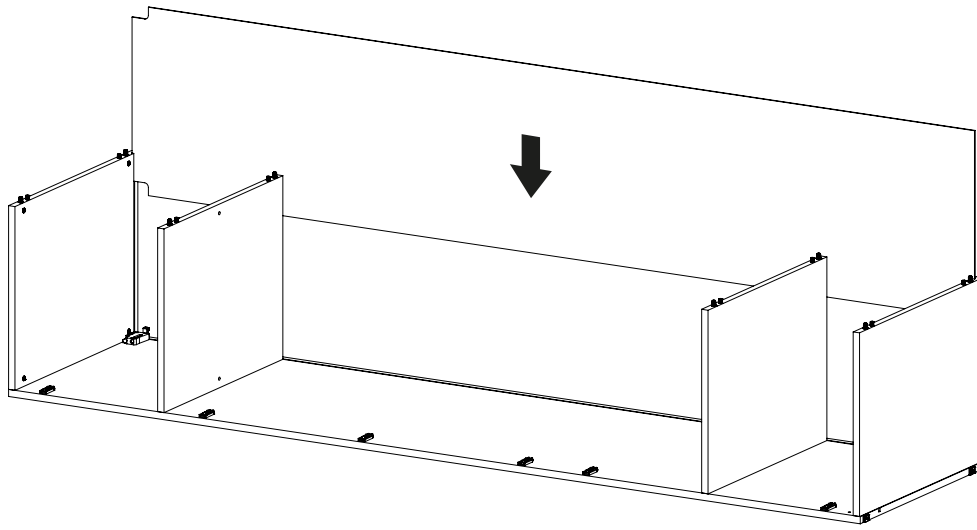
1



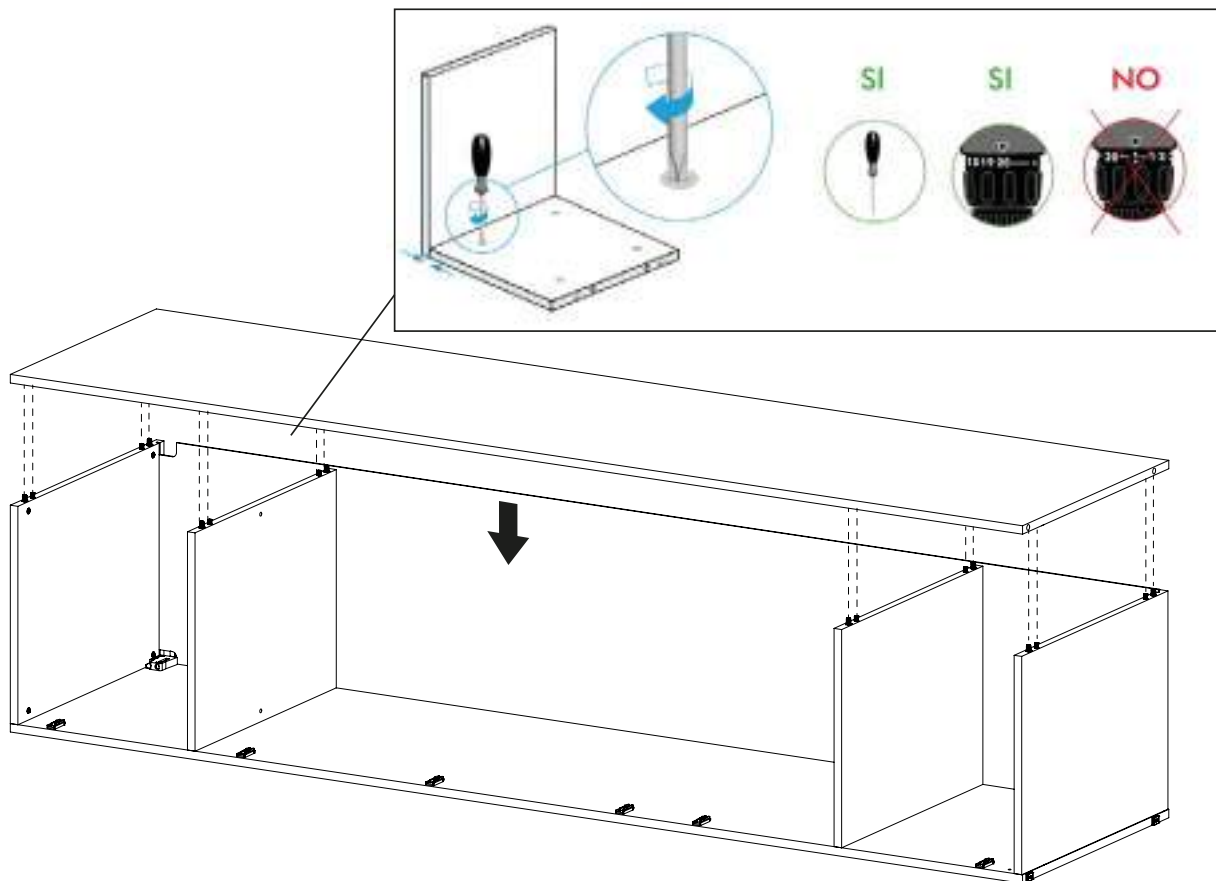
2



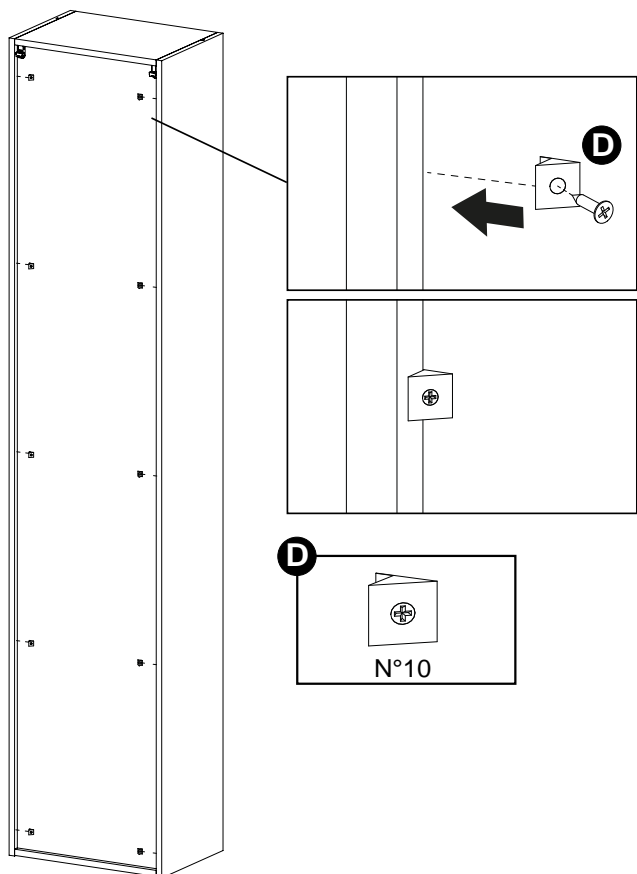
3



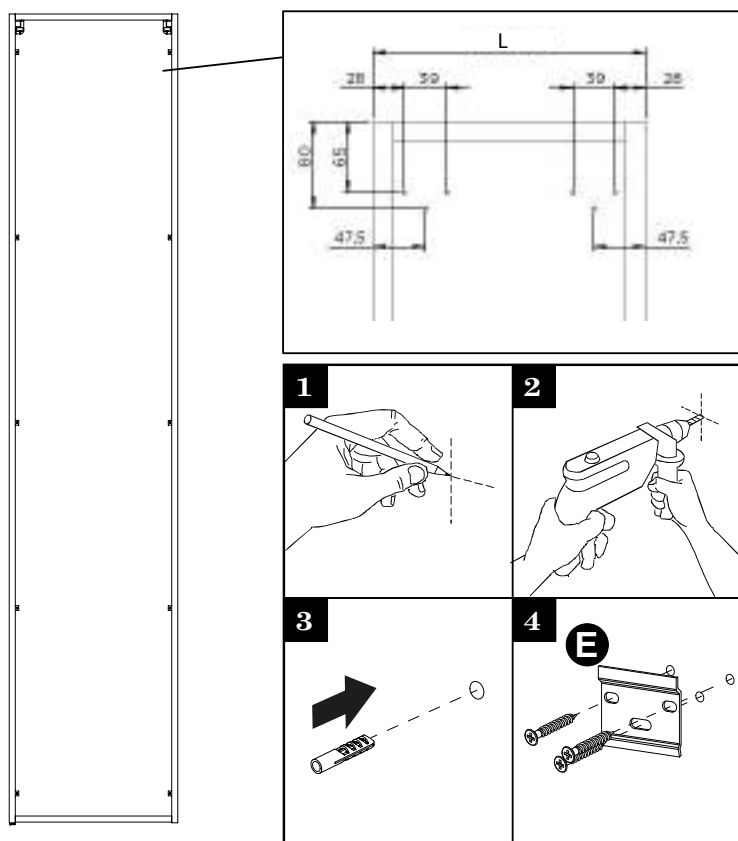
4



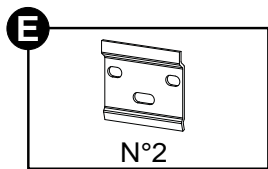
5



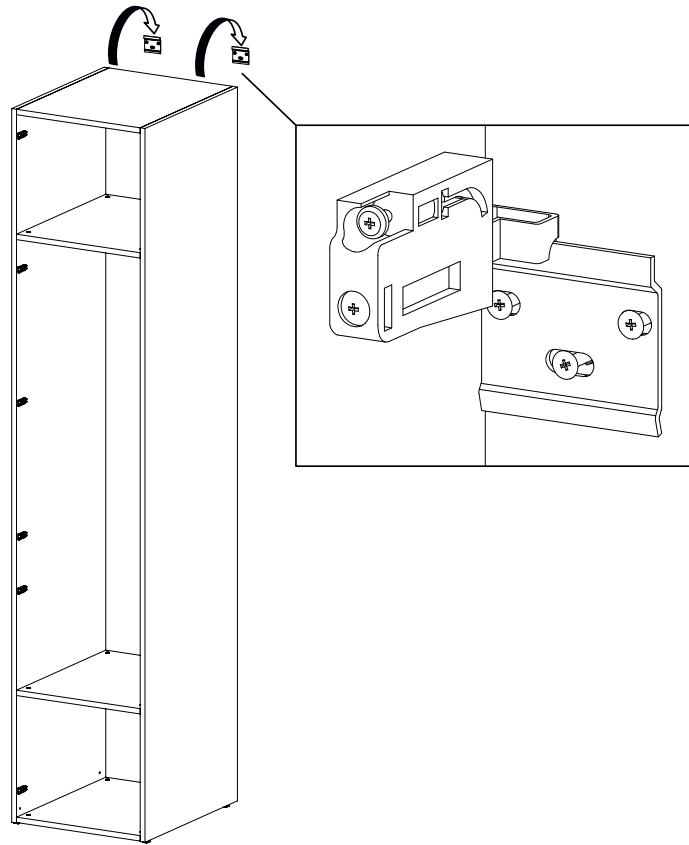
6



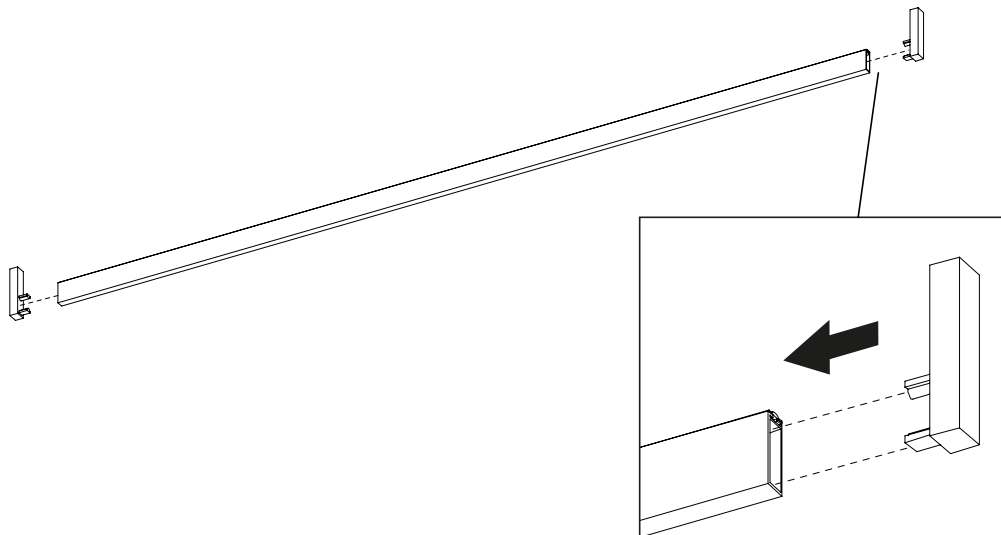
viti e tasselli non forniti
 screws and dowels not supplied
 vis et chevilles non fournies
 винты и дюбели не входят в
 комплект поставки



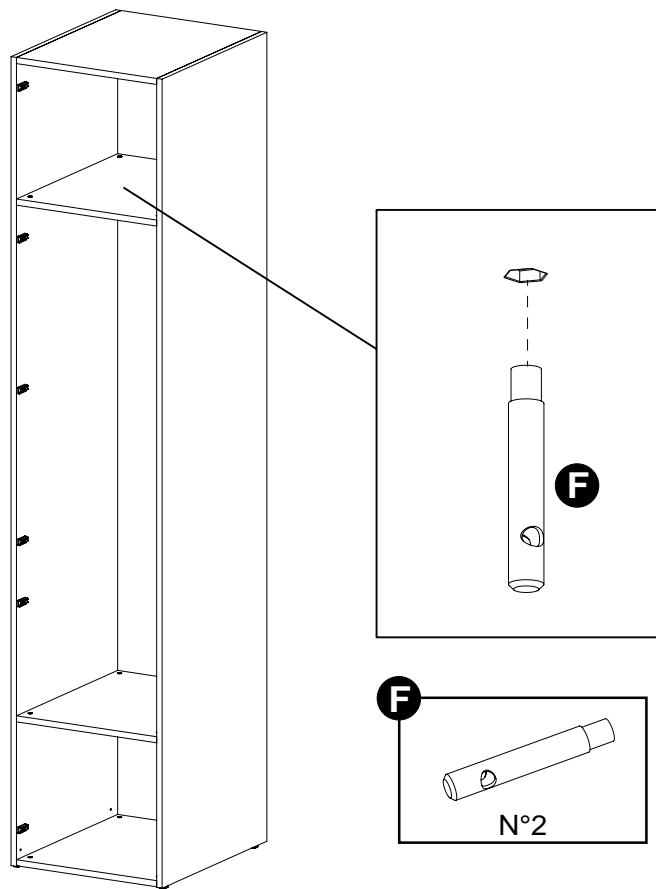
7



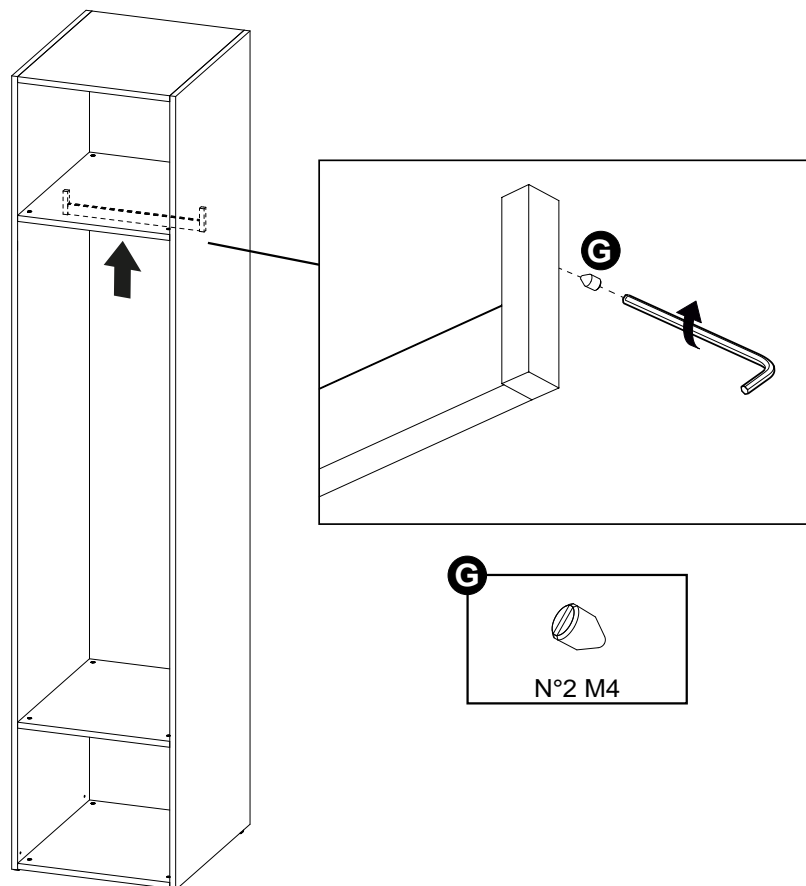
8



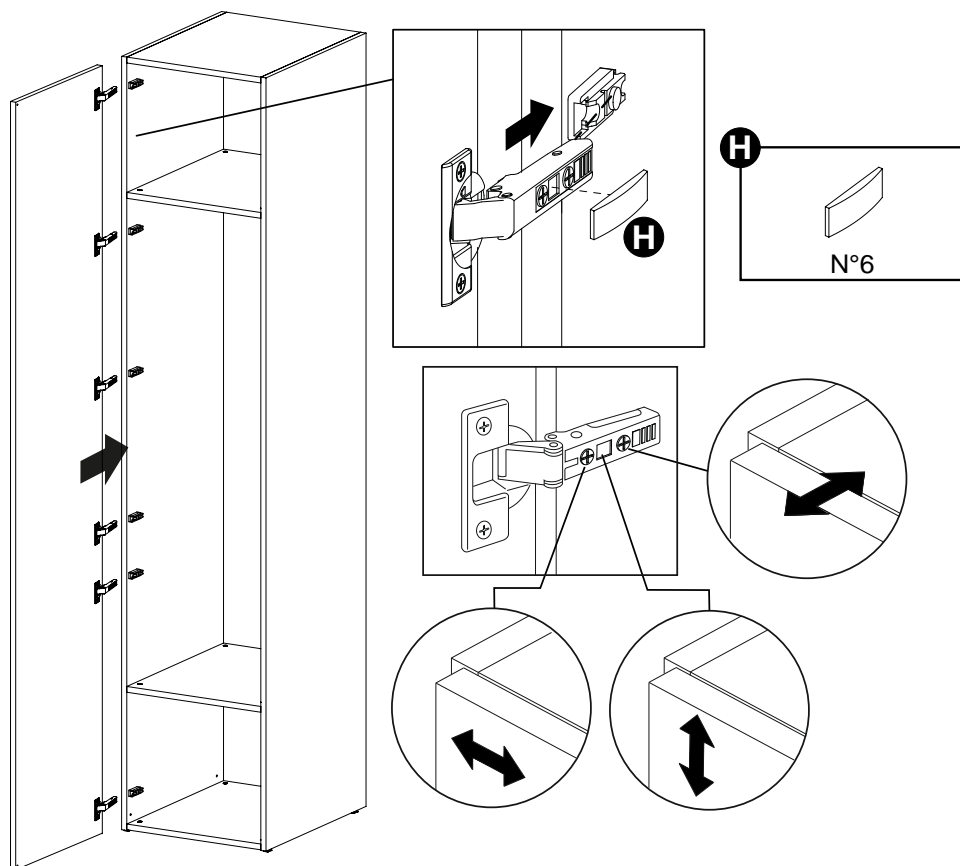
9



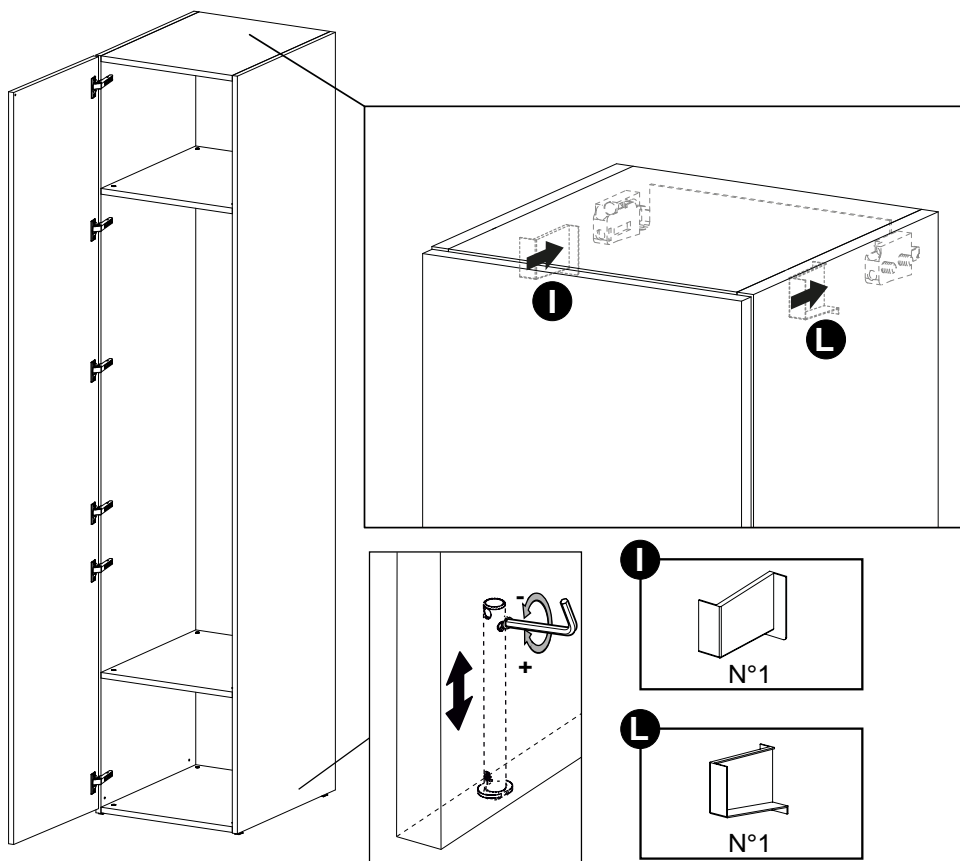
10

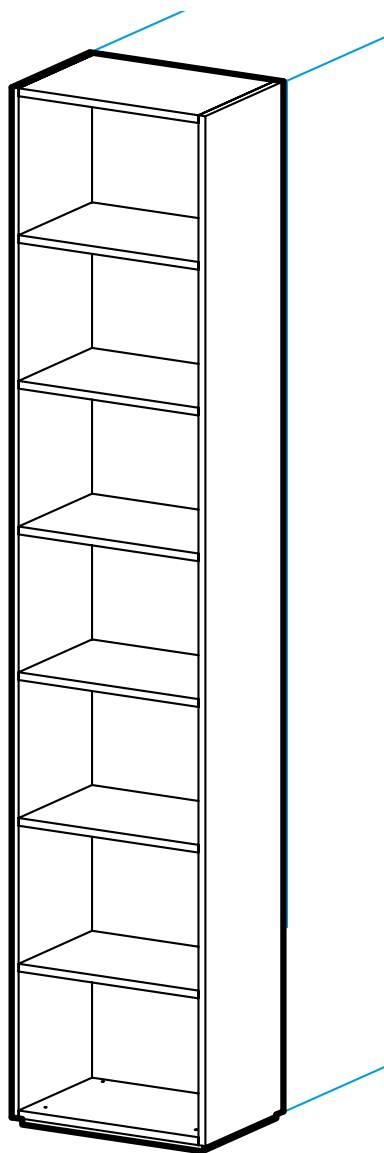


11

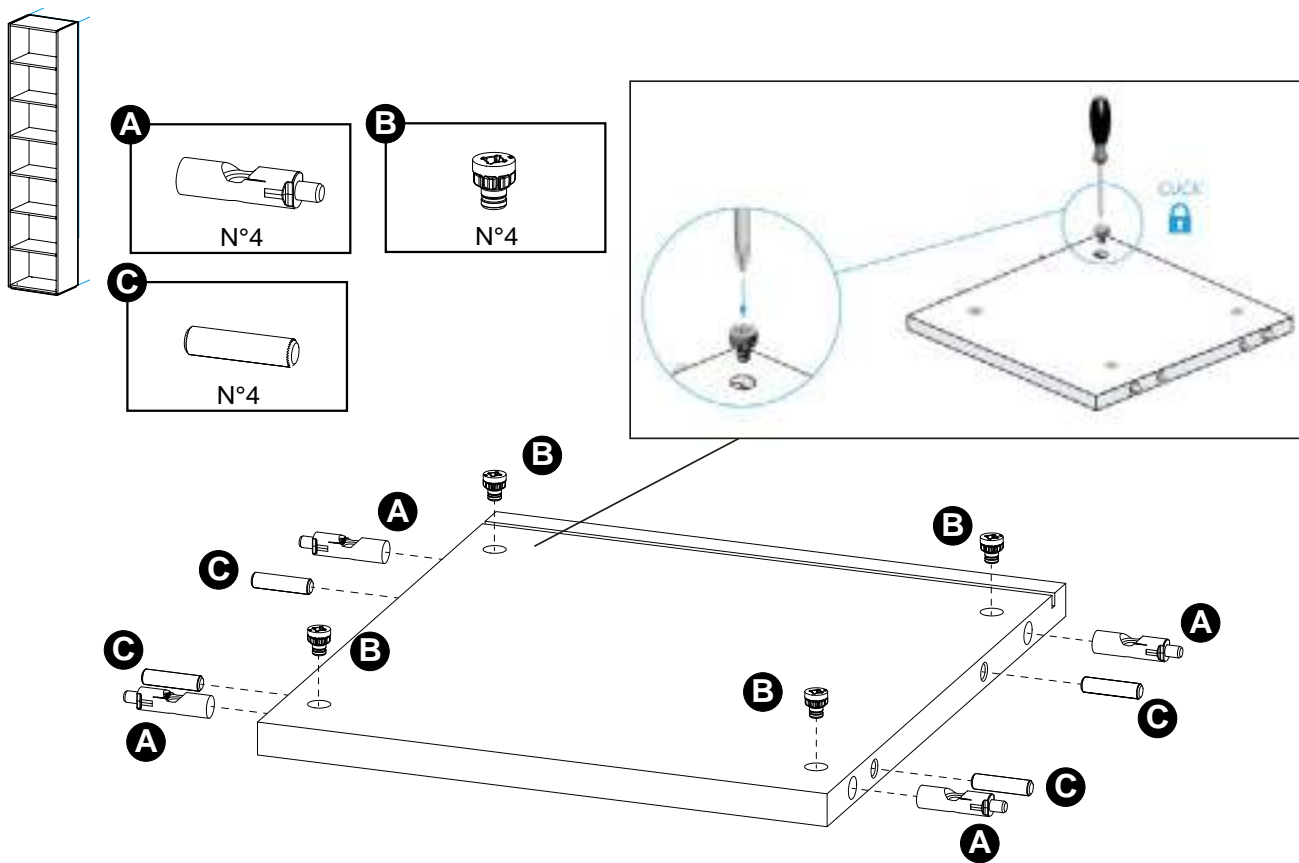


12

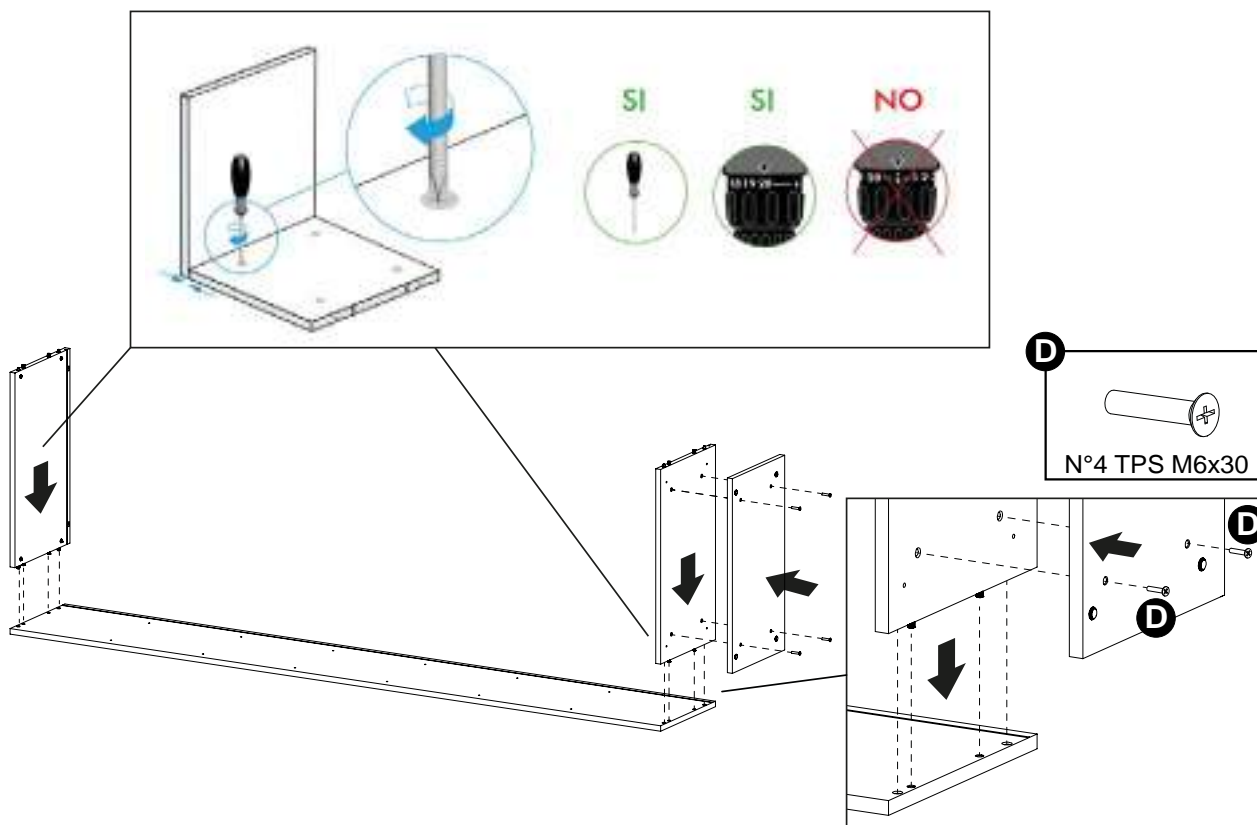


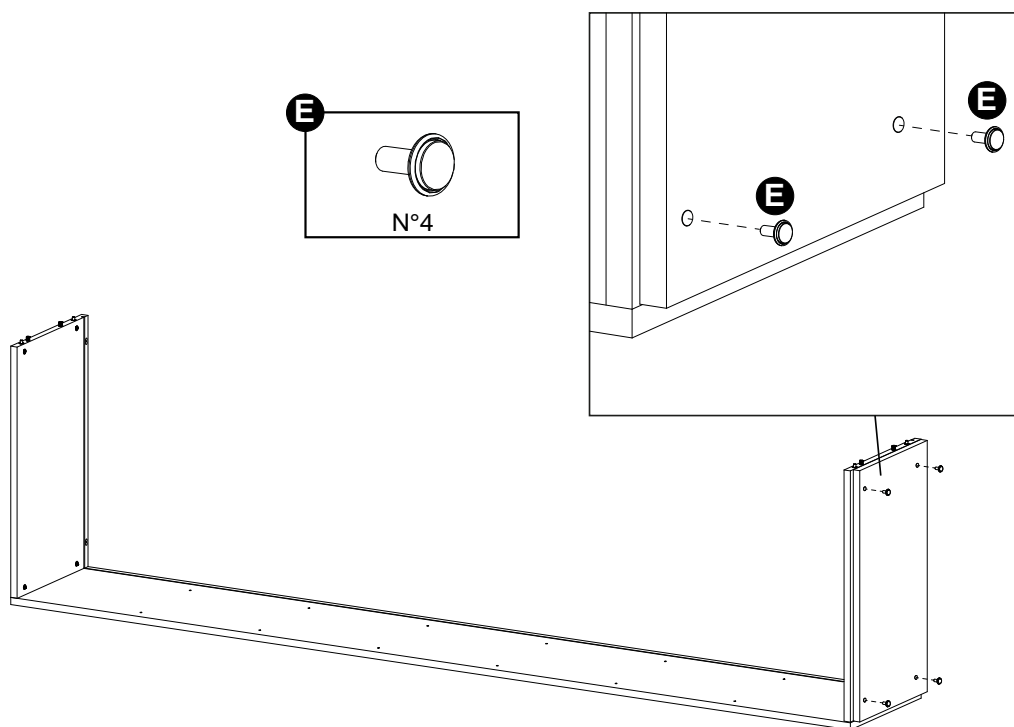
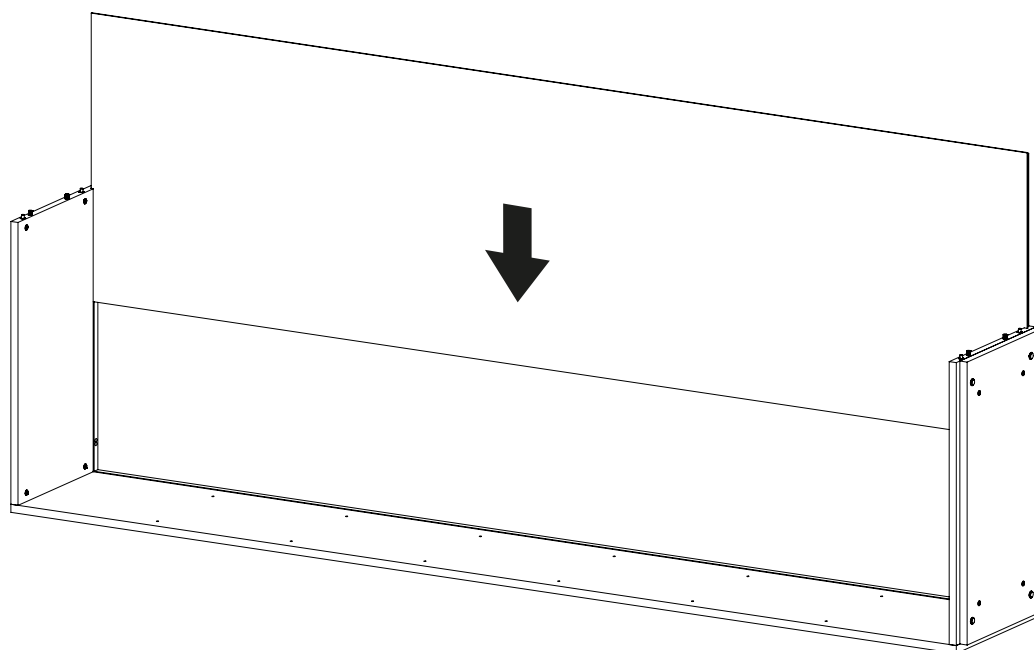


1

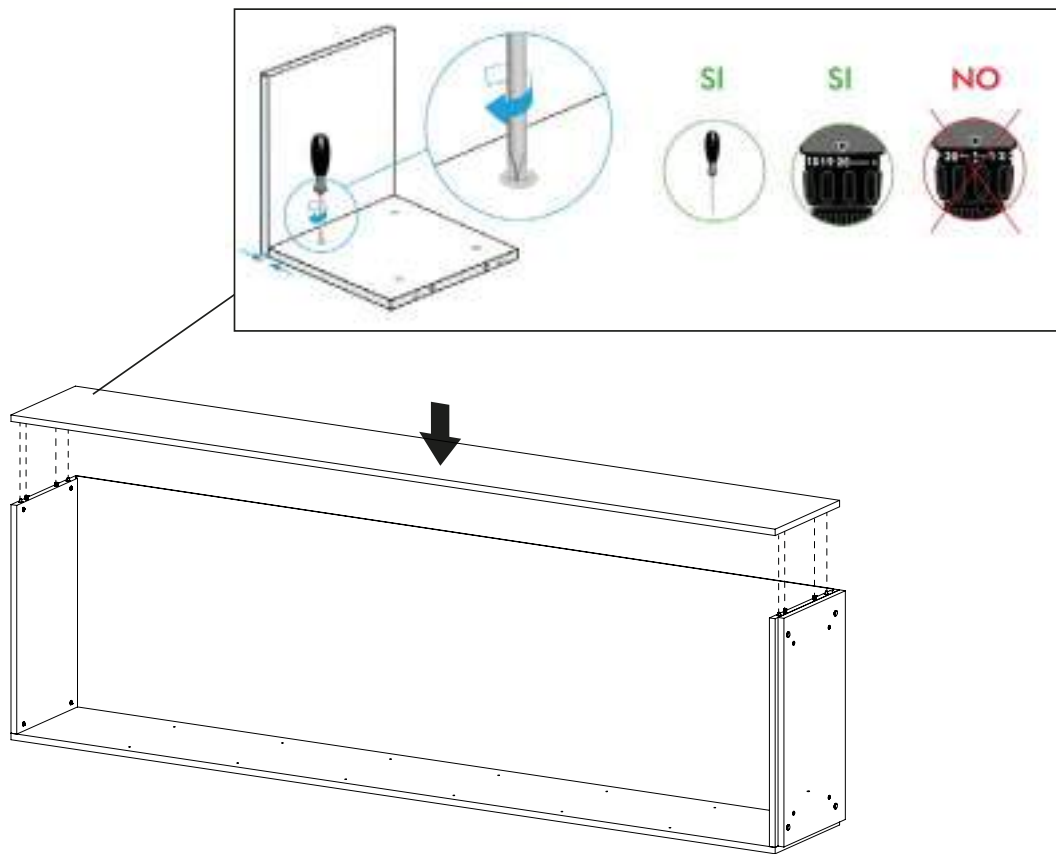


2

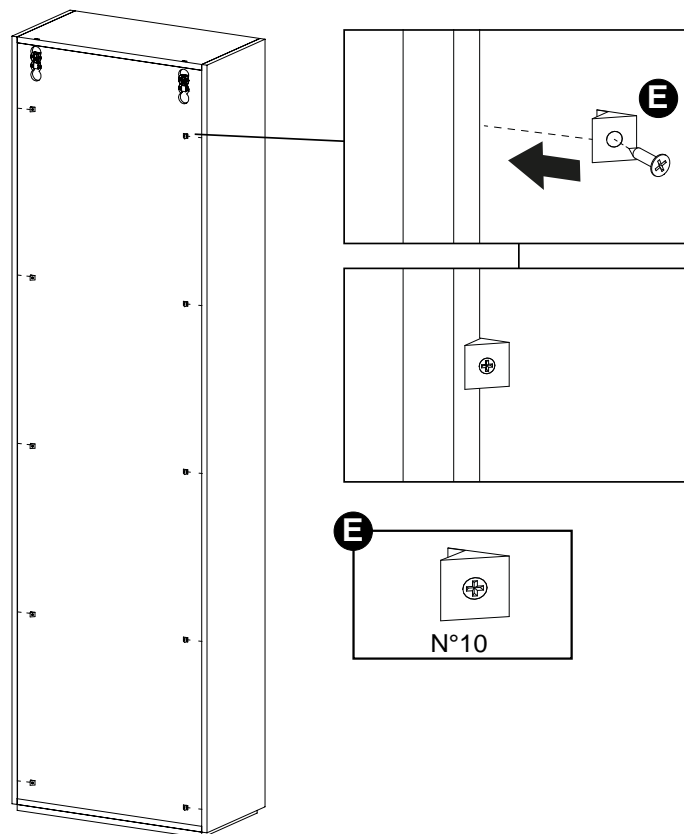


3**4**

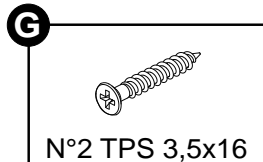
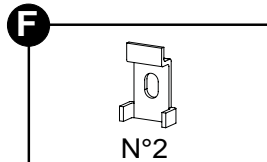
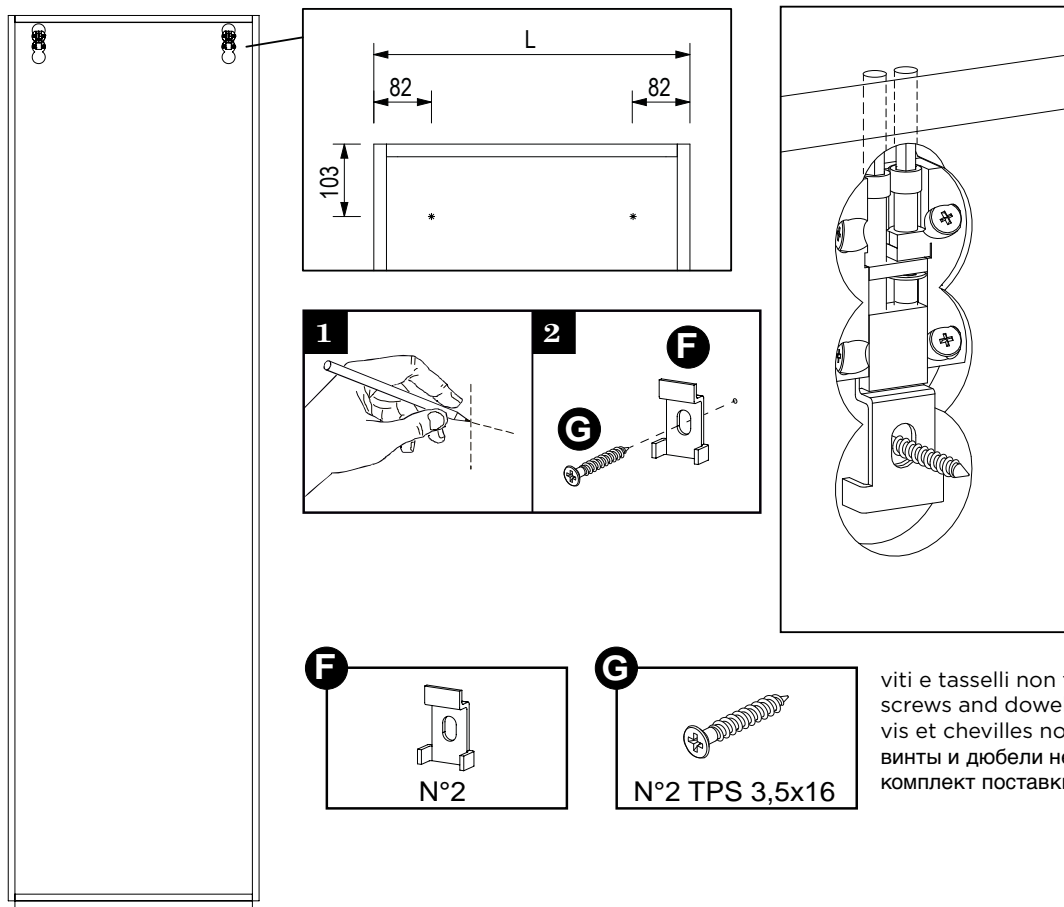
5



6

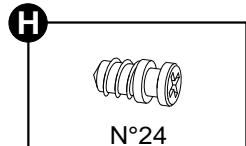
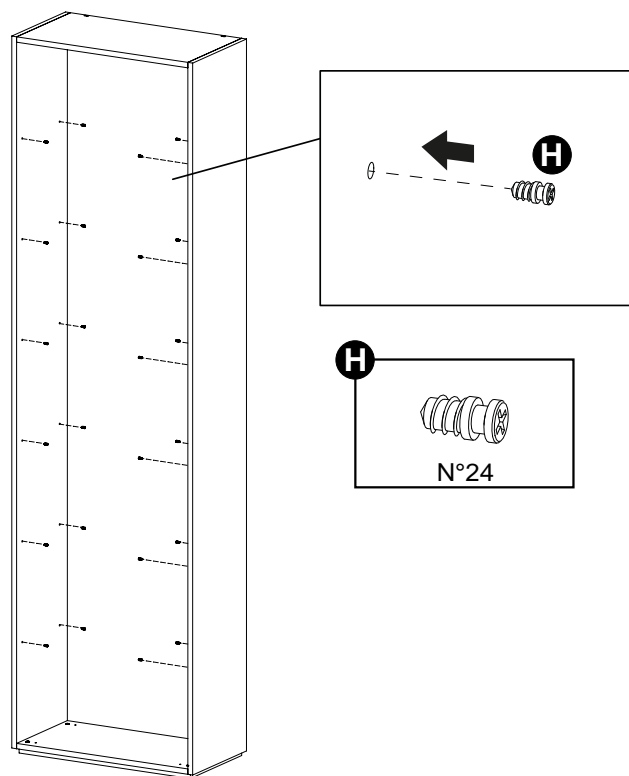


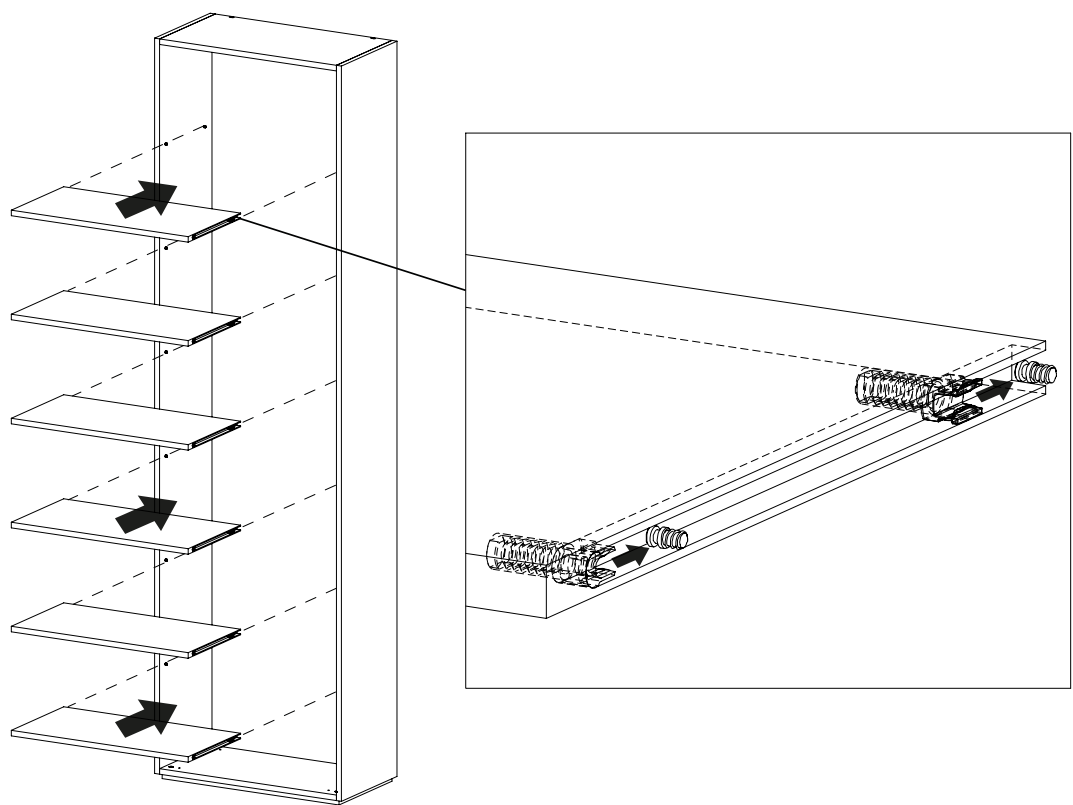
7



viti e tasselli non forniti
 screws and dowels not supplied
 vis et chevilles non fournies
 винты и дюбели не входят в
 комплект поставки

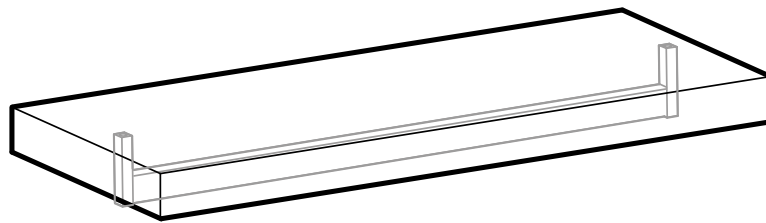
8





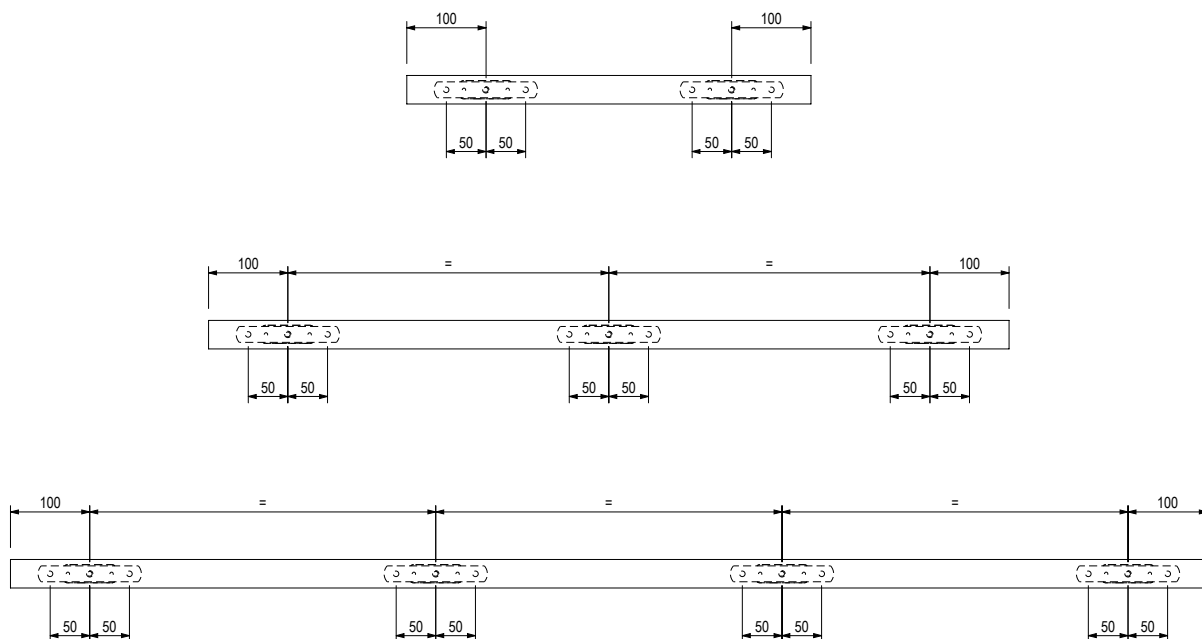
BOLLE

MENSOLA SP. 3,6 CON ASTA APPENDIABITI / SHELF TH. 3.6 WITH CLOTHES RAIL / ÉTAGÈRE ÉP. 3,6 AVEC TRIANGLE DE SUSPENSION / ПОЛКА ТОЛЩИНОЙ 3,6 С ПОДВЕСНОЙ ШТАНГОЙ

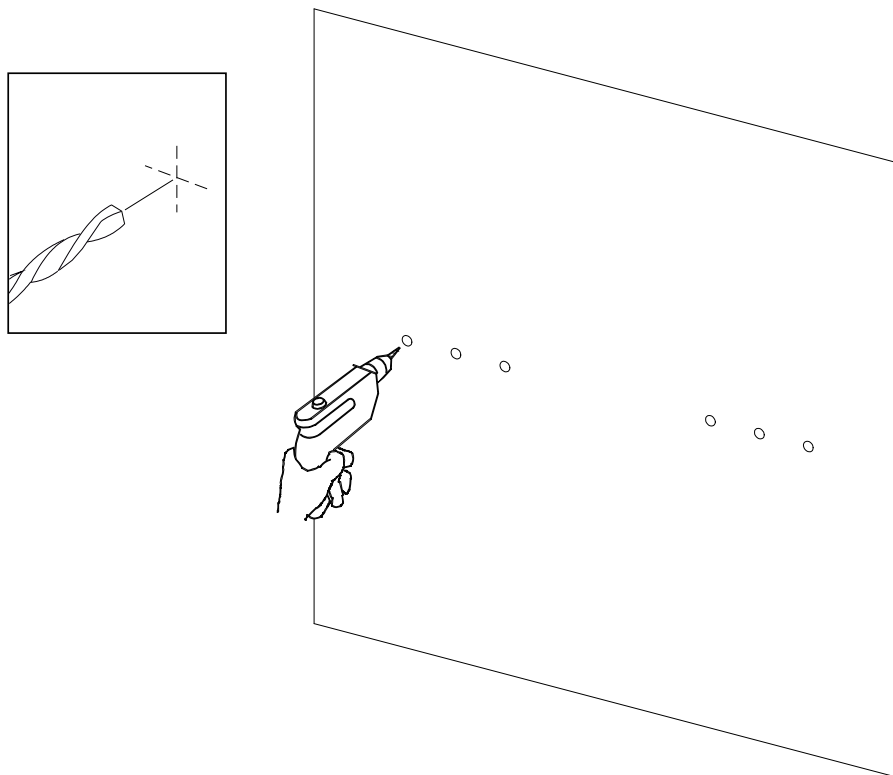




1



2



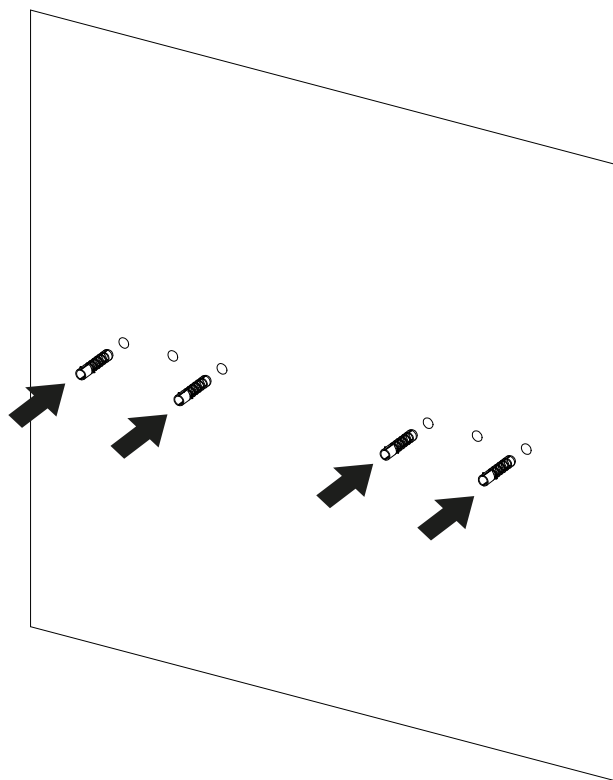
3

Arbi non si assume la responsabilità se il muro o i tasselli e viti usati dall'installatore non sono appropriati.

Arbi accepts no liability if the wall or wall plugs and screws used by the installer are not appropriate.

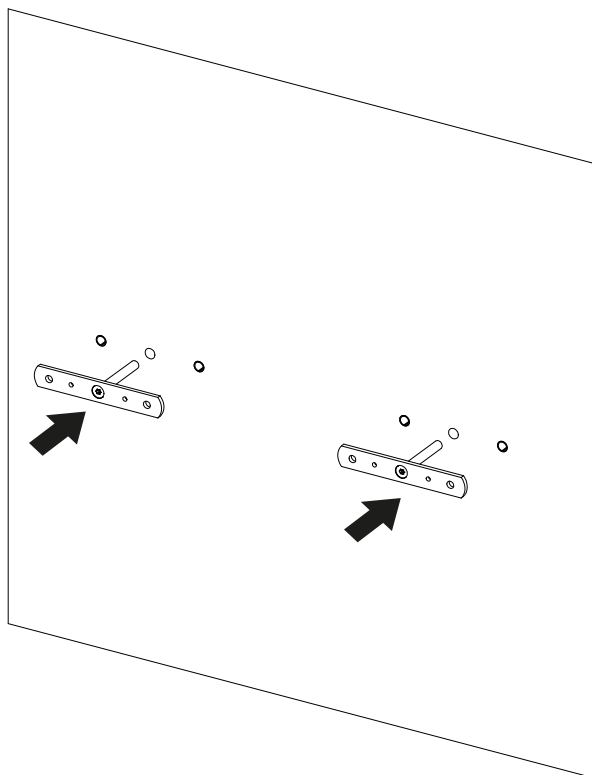
Arbi décline toute responsabilité si les chevilles et les vis utilisées par l'installateur ne sont pas appropriées.

Arbi не несет ответственности, если дюбели и шурупы, используемые установщиком, не соответствуют требованиям.



tasselli non forniti
dowels not supplied
chevilles non fournies
штекеры не входят в комплект поставки

4



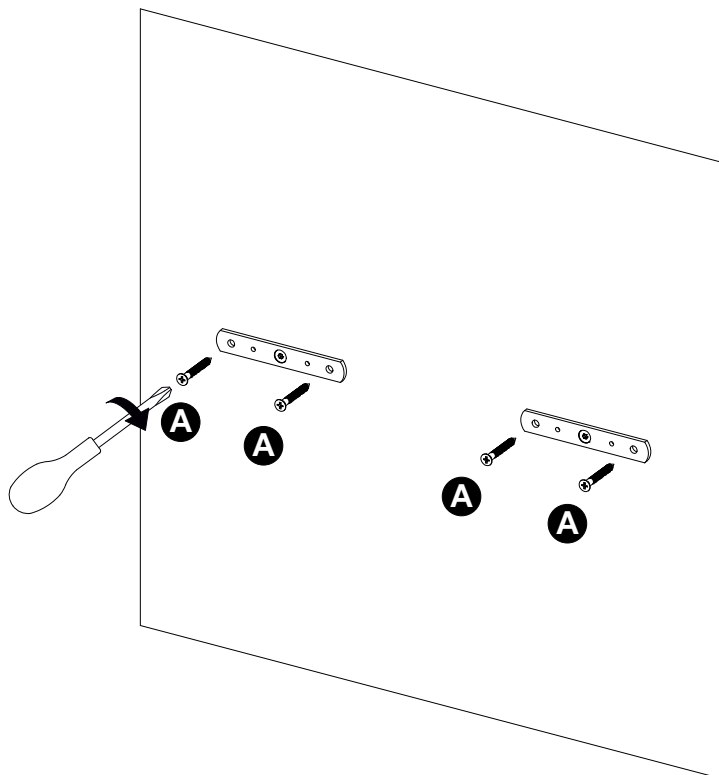
5

L'azienda non fornisce la ferramenta per il fissaggio a muro dei supporti ed è consigliata un'accurata valutazione (a cura dell'installatore) della tipologia di tasselli e viti da utilizzare. La vastità di casi e tipologie d'impiego su diversi tipi di supporti e laterizi non ci consente di stabilire un fissaggio standard.

The company does not supply hardware for fixing the supports to the wall, and a careful assessment (by the installer) of the type of dowels and screws to be used is recommended. The wide variety of cases and types of use on different types of supports and bricks does not allow us to establish a standard fixing.

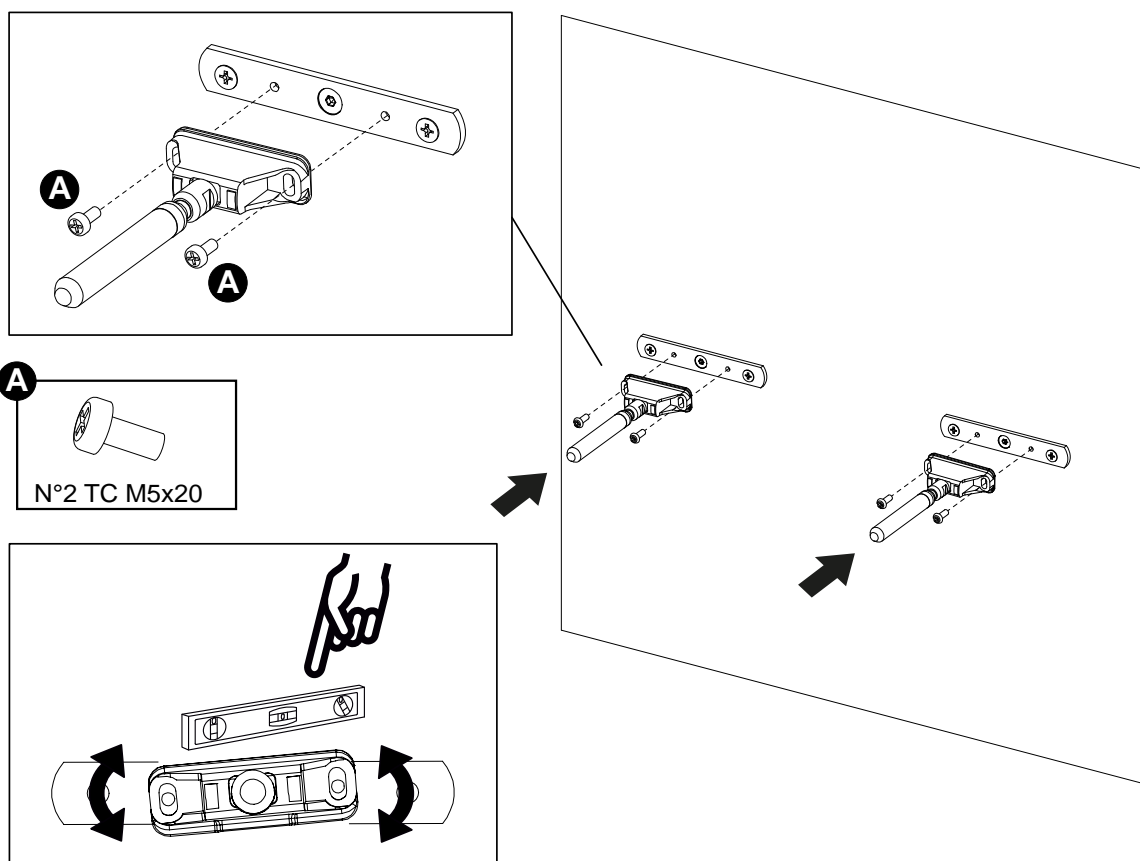
L'entreprise ne fournit pas de matériel pour la fixation des supports au mur, et il est recommandé de procéder à une évaluation minutieuse (par l'installateur) du type de chevilles et de vis à utiliser. La grande variété de cas et de types d'utilisation sur différents types de supports et de briques ne nous permet pas d'établir une fixation standard.

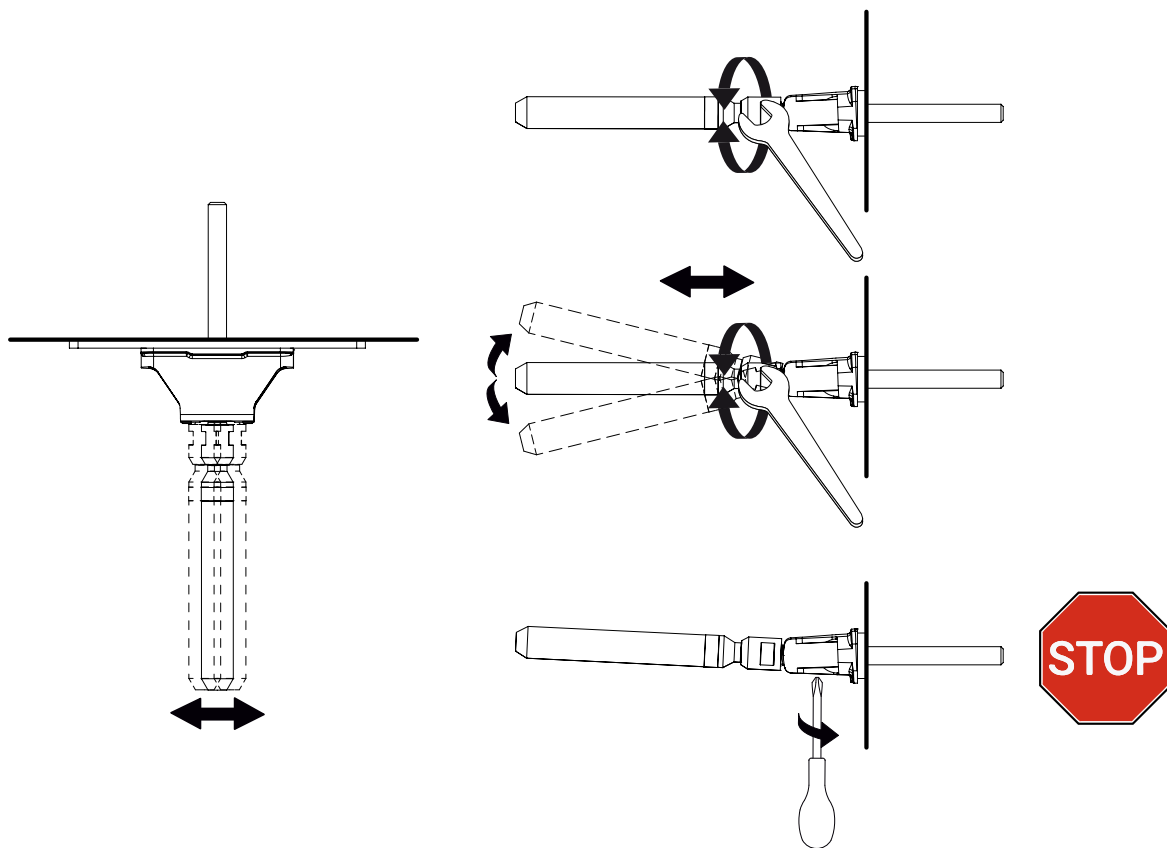
Компания не поставляет фурнитуру для крепления опор к стене, поэтому рекомендуется тщательная оценка (монтажником) типа дюбелей и шурупов, которые будут использоваться. Большое разнообразие случаев и типов использования на различных типах опор и кирпичей не позволяет нам установить стандартное крепление.



viti non fornite
screws not supplied
vis non fournies
ВИНТЫ НЕ ВХОДЯТ В КОМПЛЕКТ
ПОСТАВКИ

6



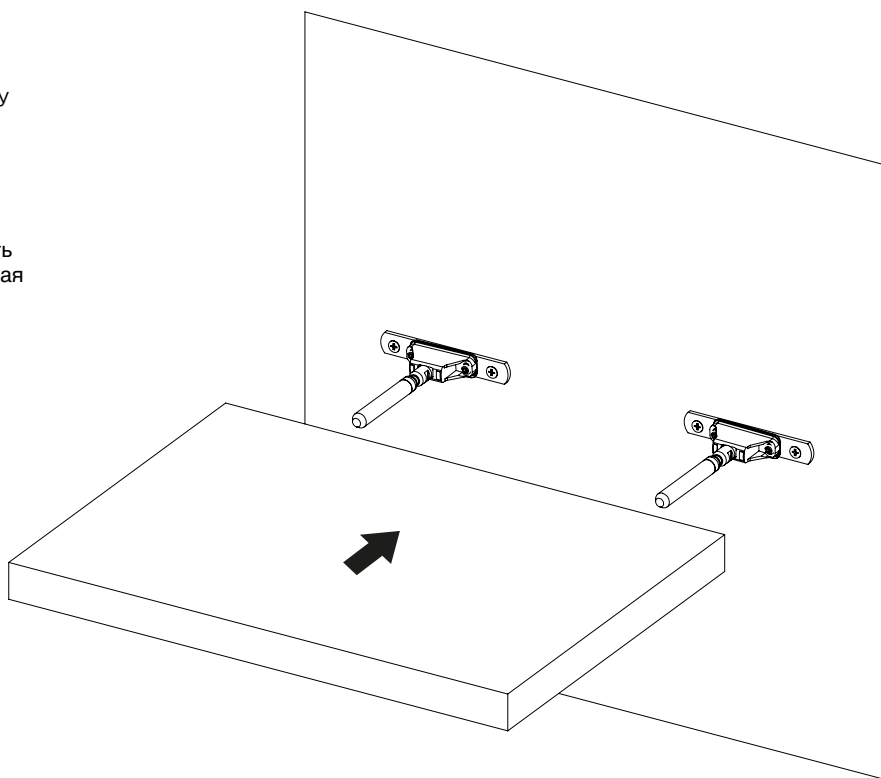
7

portata max 10 kg equamente distribuiti

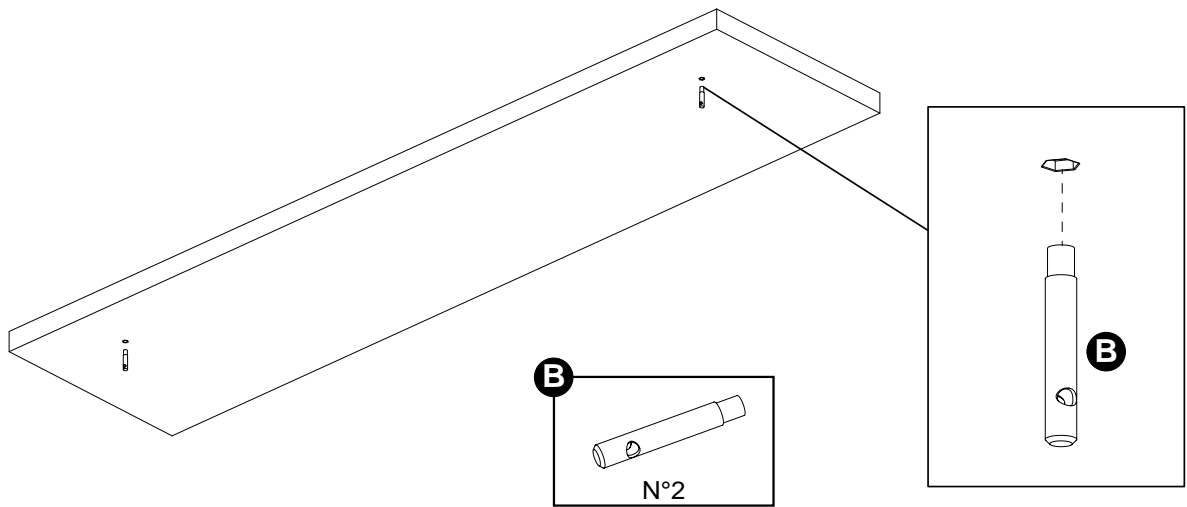
max. load capacity 10 kg evenly distributed

capacité de charge max. 10 kg uniformément répartis

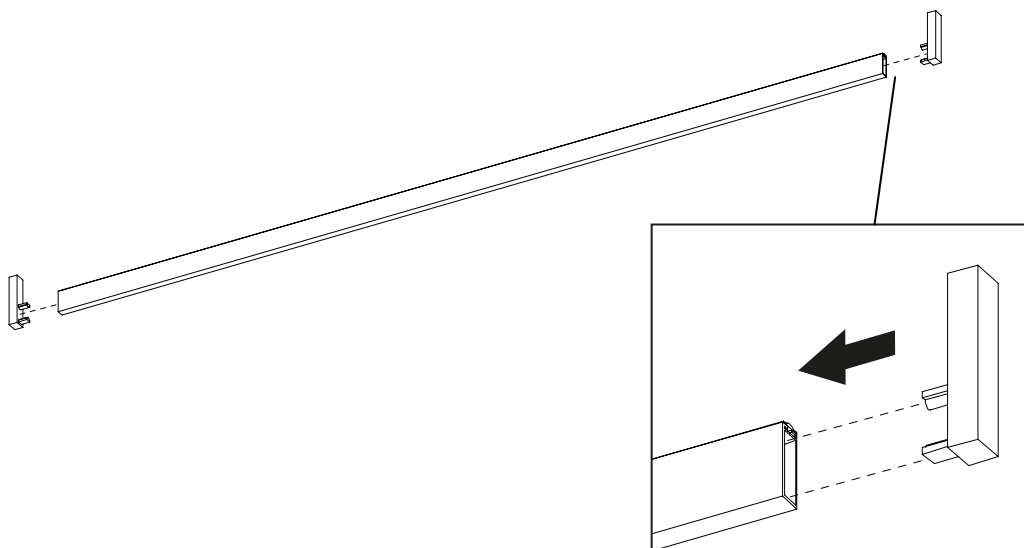
Максимальная грузоподъемность 10 кг, равномерно распределенная

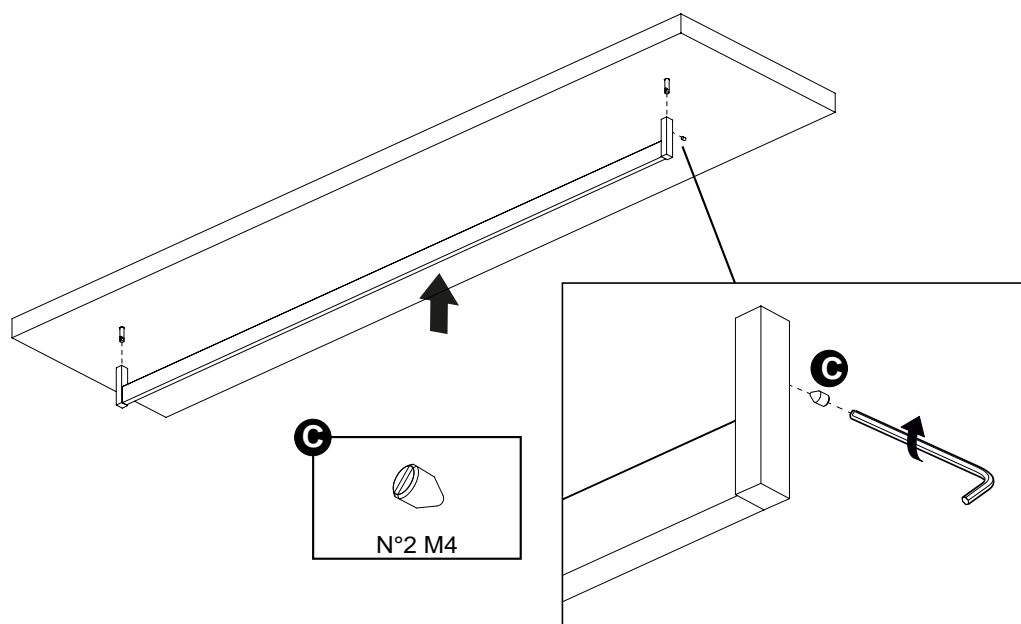
8

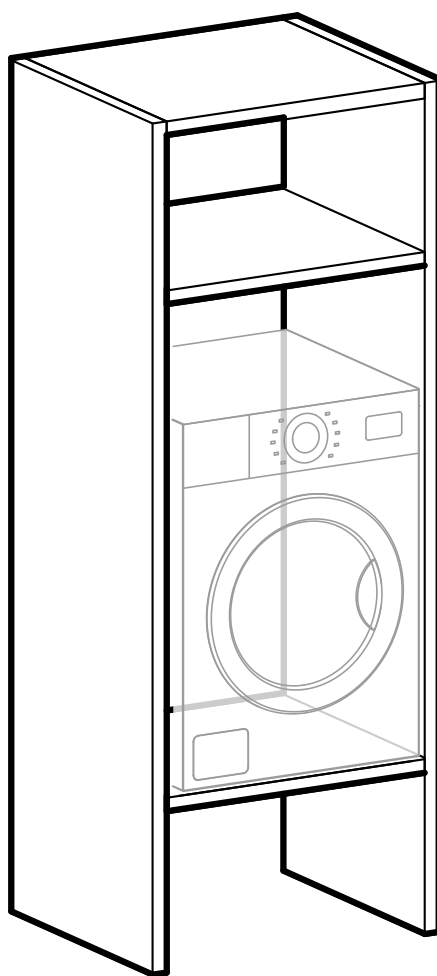
9

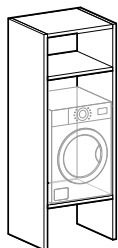


10

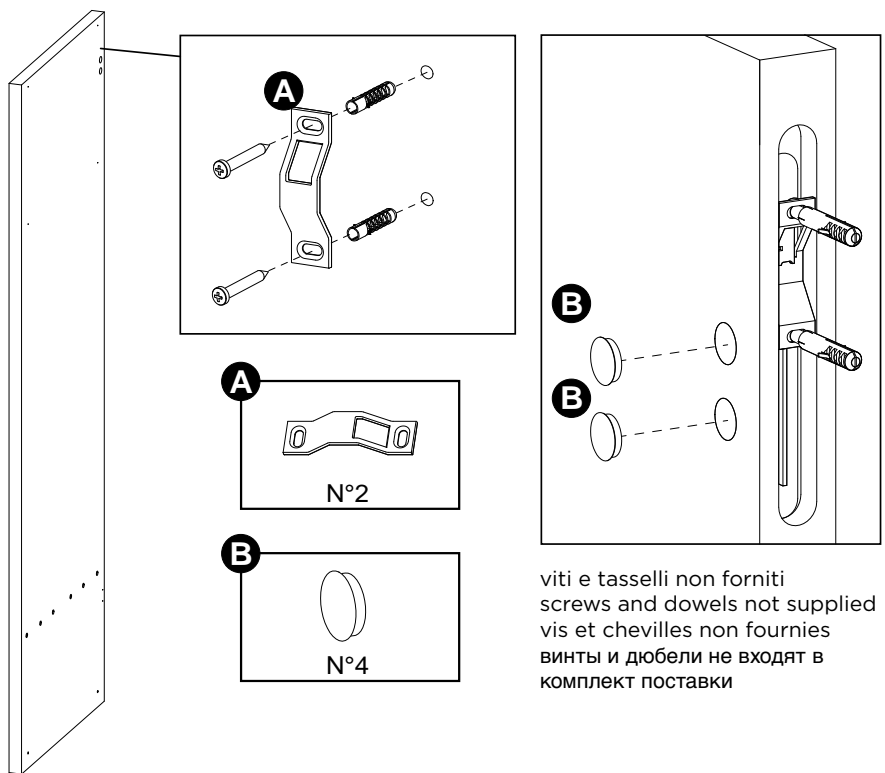




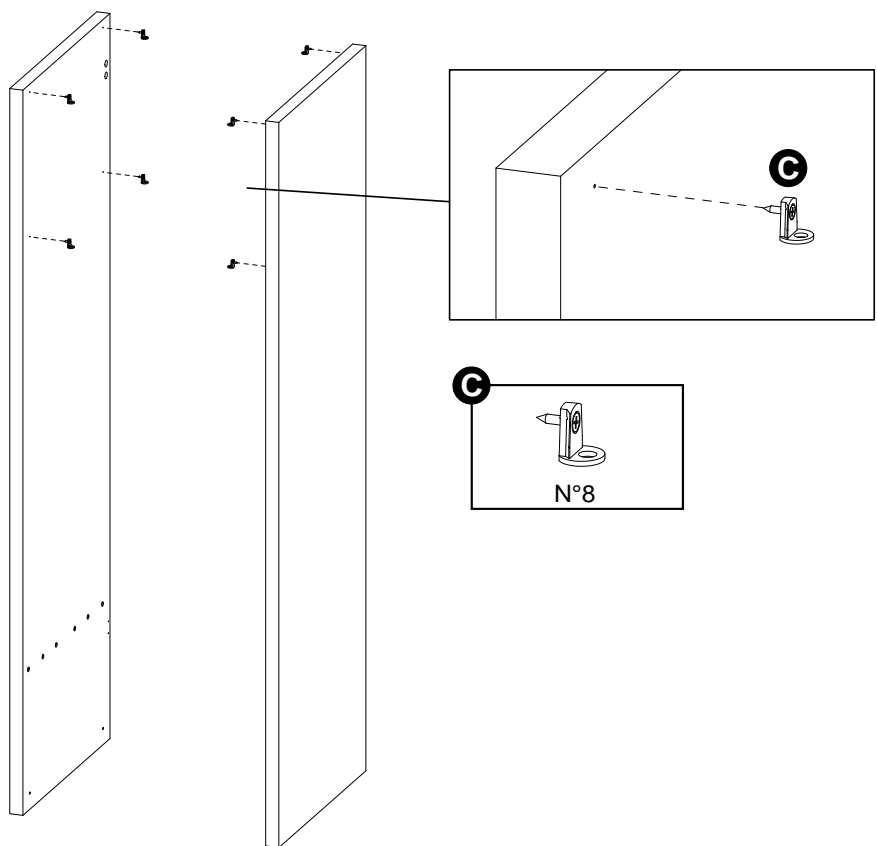


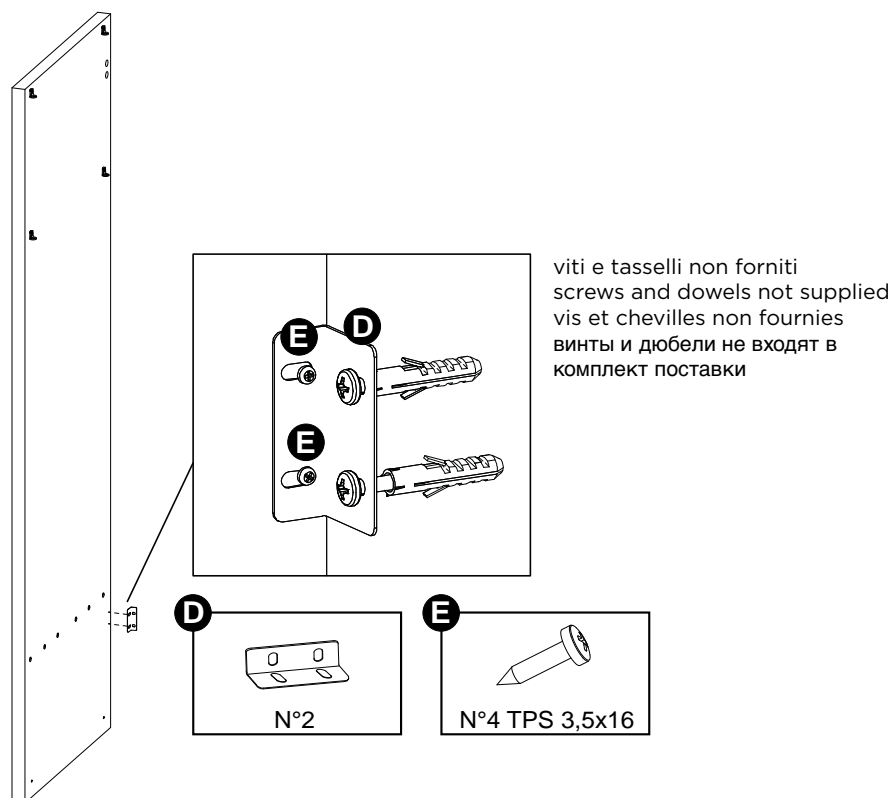
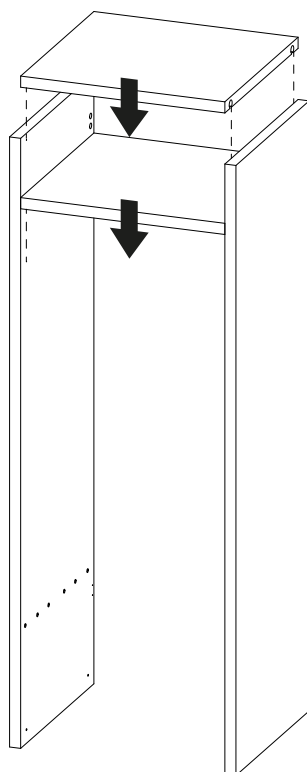


1

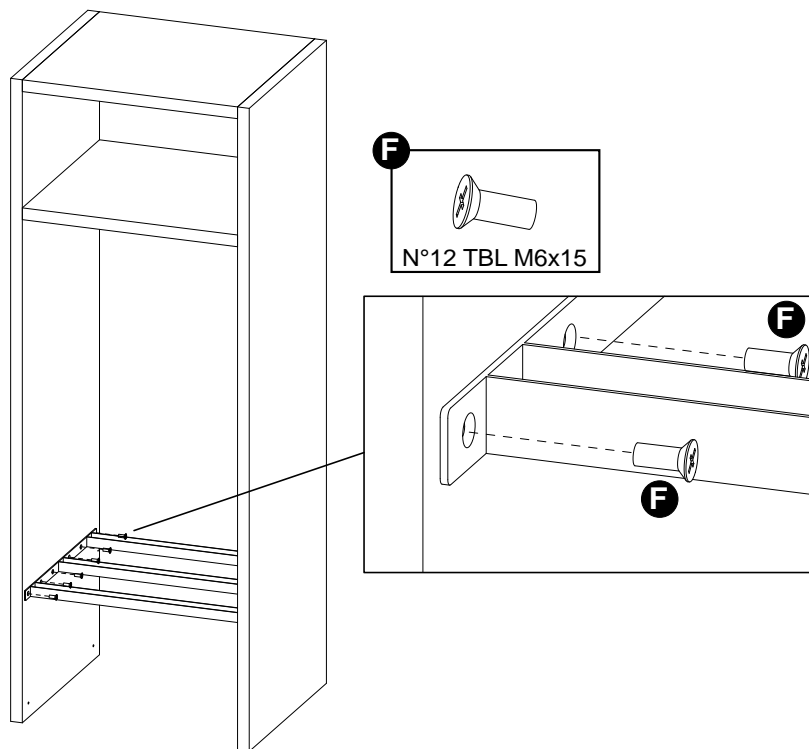


2

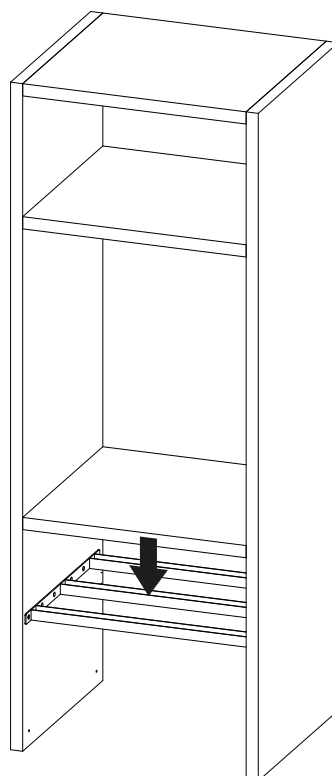


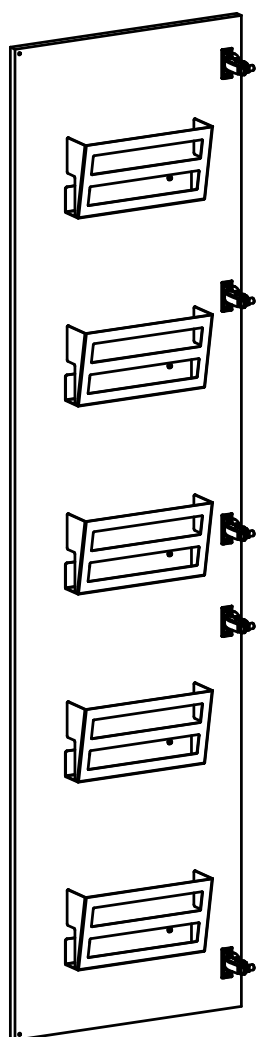
3**4**

5

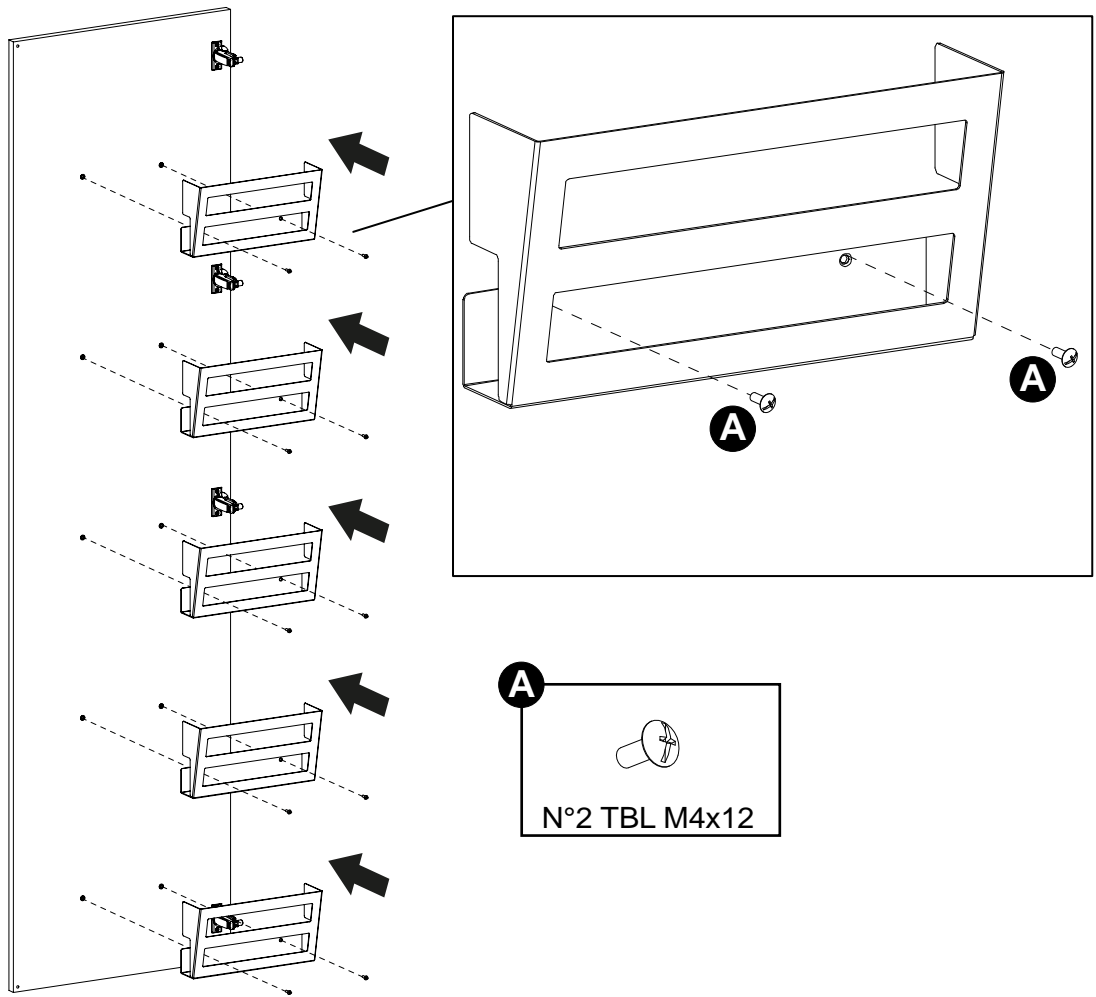
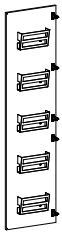


6



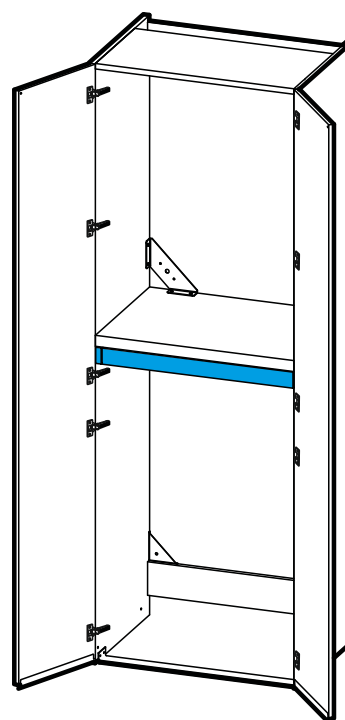
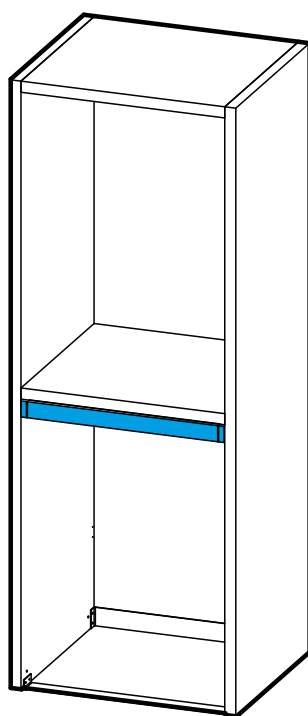
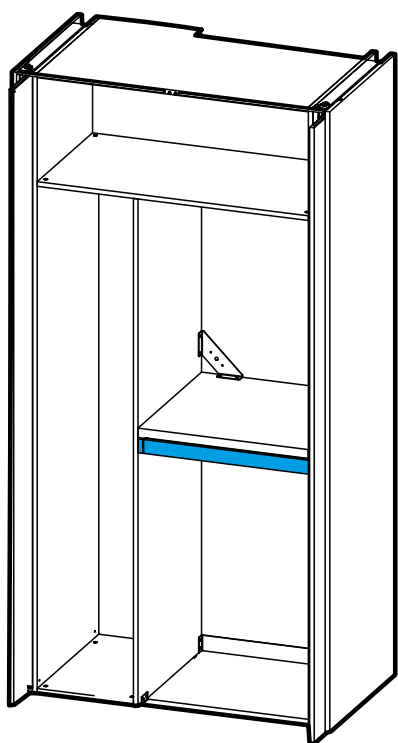


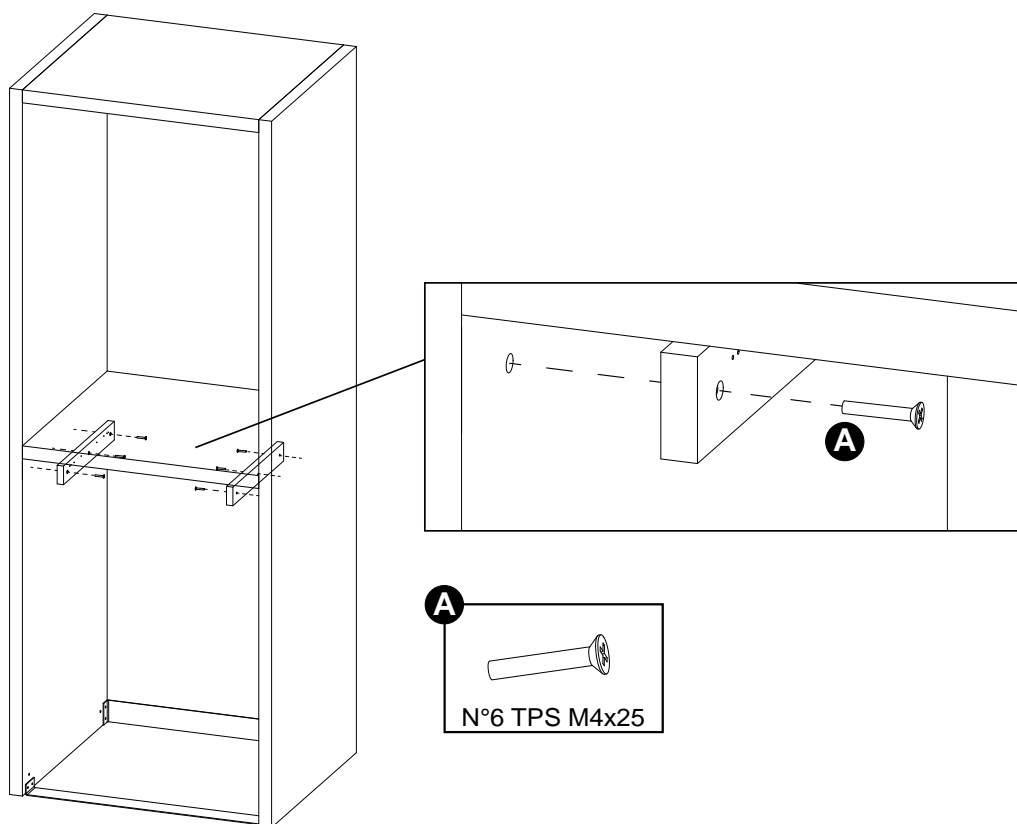
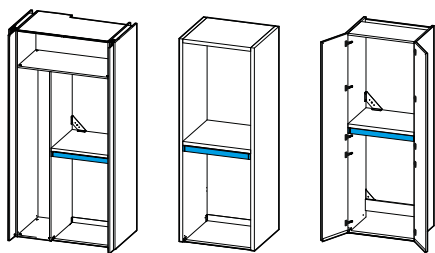
1



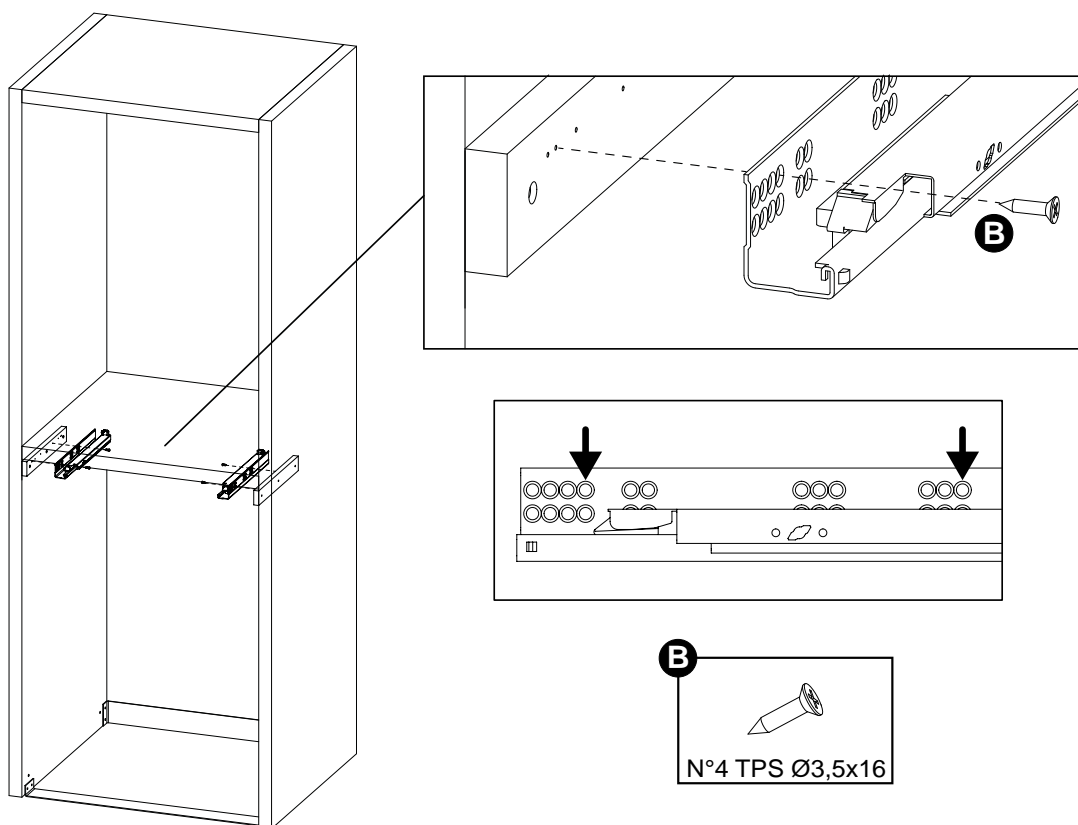
BOLLE

VASSOIO ESTRAIBILE / PULL-OUT TRAY
PLATEAU D'ENTRAÎNEMENT / ВЫДВИЖНОЙ ЛОТОК

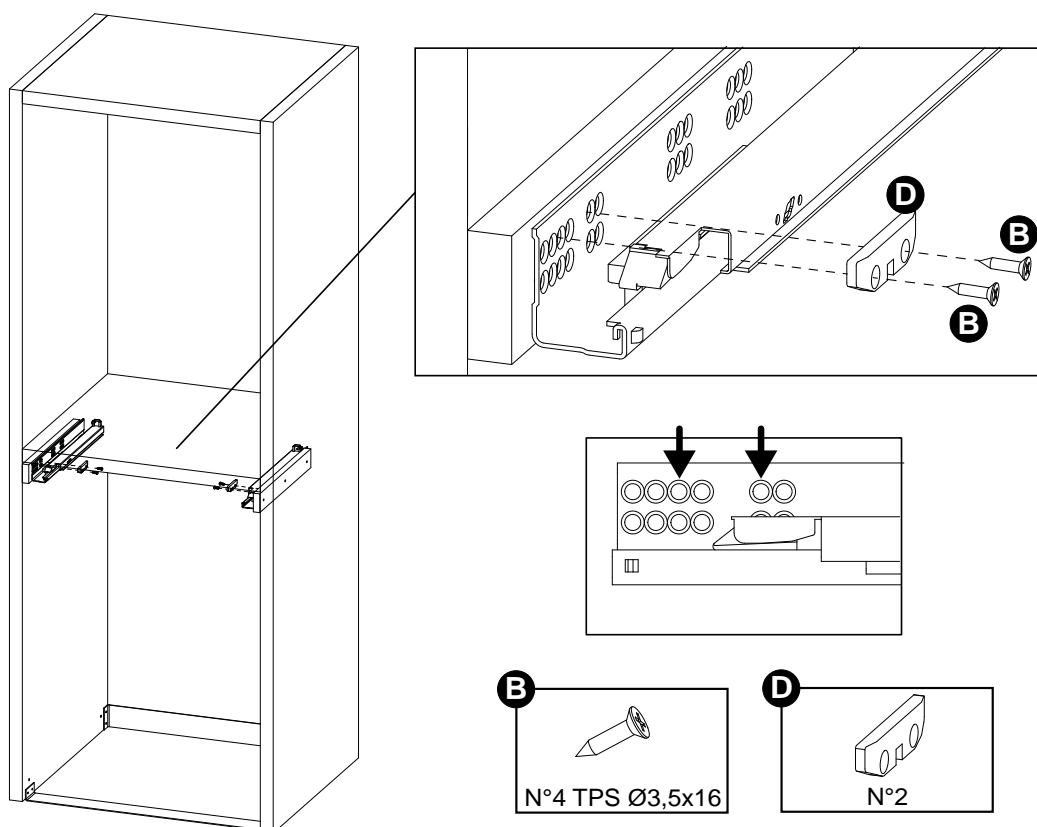




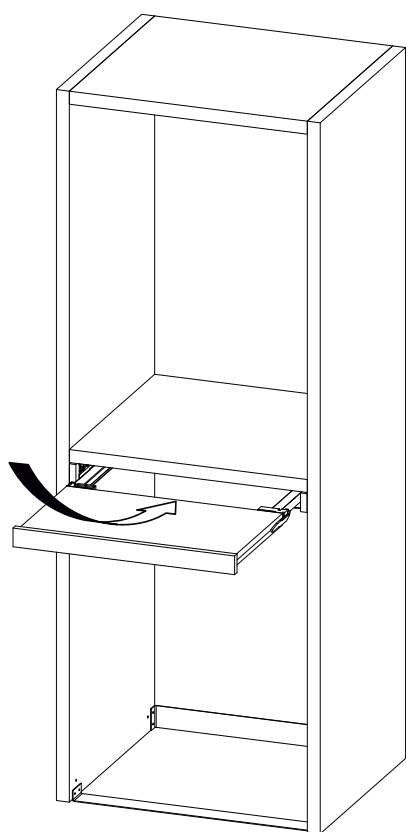
2



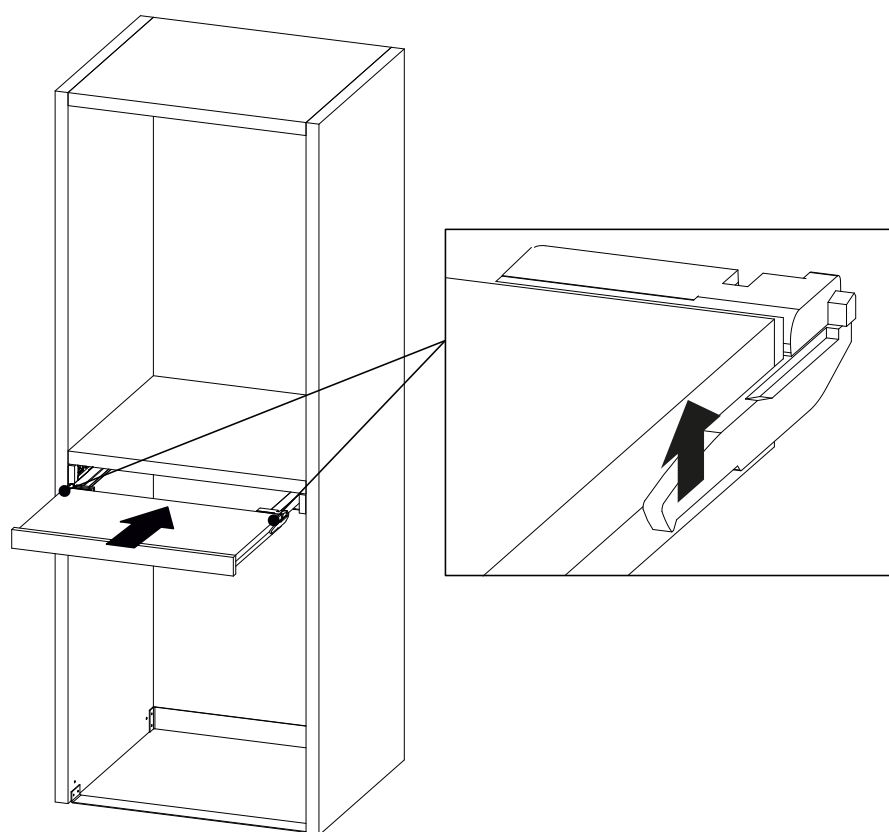
3



4



5





ARBI

BATHROOM

Arbi Arredobagno srl
Viale Lino Zanussi, 34/A
33070 Maron di Brugnera (PN)
Italy

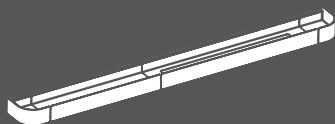
+39 0434 624822
www.arbiarredobagno.it

11. 2024

ISTRUZIONI DI MONTAGGIO ACCESSORI

ACCESSORIES ASSEMBLY INSTRUCTIONS
INSTRUCTIONS MONTAGE DES ACCESSOIRES
ИНСТРУКЦИЯ ПО МОНТАЖУ АКЦЕССУАРЫ

TAPE



TOKH



REED



ZEUS



CHRONOS



ARBI
BATHROOM

TAPE				
3	Mensola	shelf	étagère	полка
.....				
TOKH				
7	Portasalviette	towel rail	porte serviette	полотенцедержатель
9	Portarotolo	toilet roll holder	toilet roll holder	держатель туалетной
10	Appendino	hook	crochet	бумаги / вешалка
.....				
REED				
11	Barra	bar	barre	штанга
14	Accessori per barra	accessories for bar	accessoires pour barre	аксессуары штанга
.....				
ZEUS				
15	Portasalviette	towelrail	porte serviette crochet	полотенцедержатель
16	Appendino e porta rotolo	hook and toilet roll	et porte-rouleau	вешалка и держатель туалетной бумаги
.....				
CHRONOS				
17	Portasalviette	towelrail	porte serviette	полотенцедержатель
18	Appendino	hook	crochet	вешалка / держатель
19	Portarotolo	toilet roll holder	toilet roll holder	туалетной бумаги

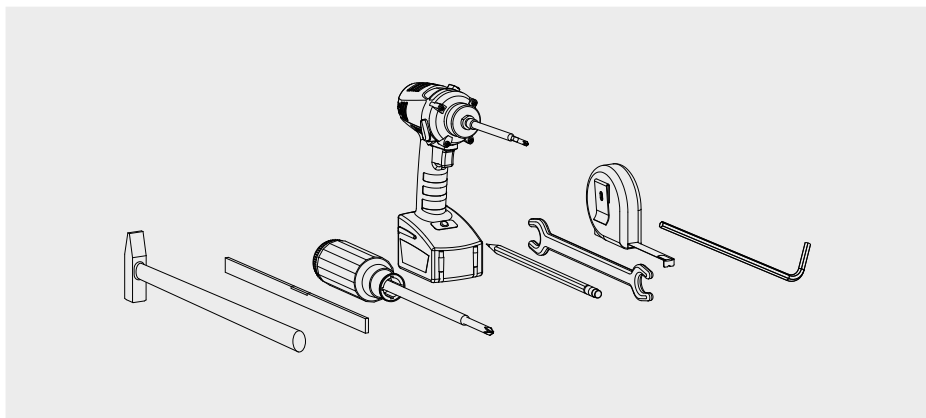


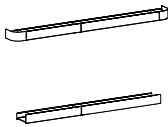
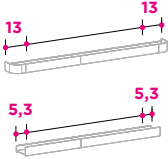
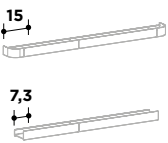
Se non diversamente indicato le misure sono sempre espresse in cm.

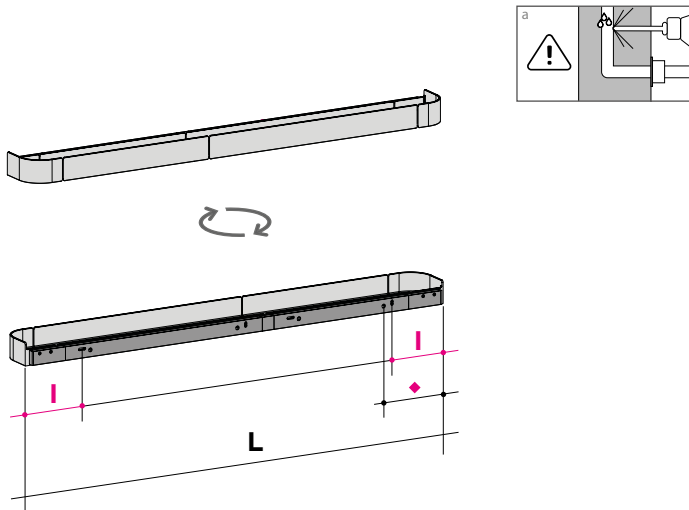
Unless otherwise indicated, measurements are always in cm.

Sauf indication contraire, les mesures sont toujours exprimées en cm.

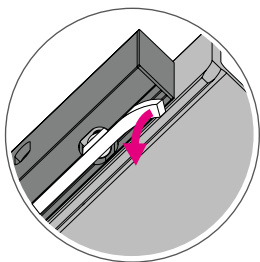
Если не указано иное, размеры всегда указываются в см.



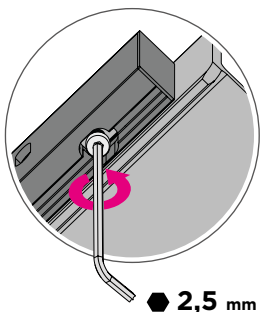
<p>L LUNGHEZZA / WIDTH LARGEUR / ШИРИНА</p>	<p>I INTERASSE FISSAGGIO / FIXING WHEELBASE / DISTANCE DU CENTRE DE FIXATION / РАССТОЯНИЕ ДО ЦЕНТРА КРЕПЛЕНИЯ</p>	<p>◆ INTERASSE PUNTO LUCE / SPACING FOR LIGHT CABLE / ELECTRICAL ESPACEMENT DES POINTS LUMINEUX / РАССТОЯНИЕ МЕЖДУ ТОЧКАМИ СВЕТА</p>
		



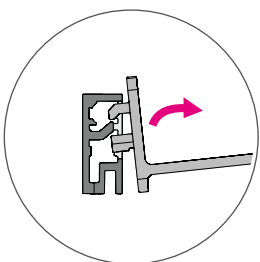
1 Led

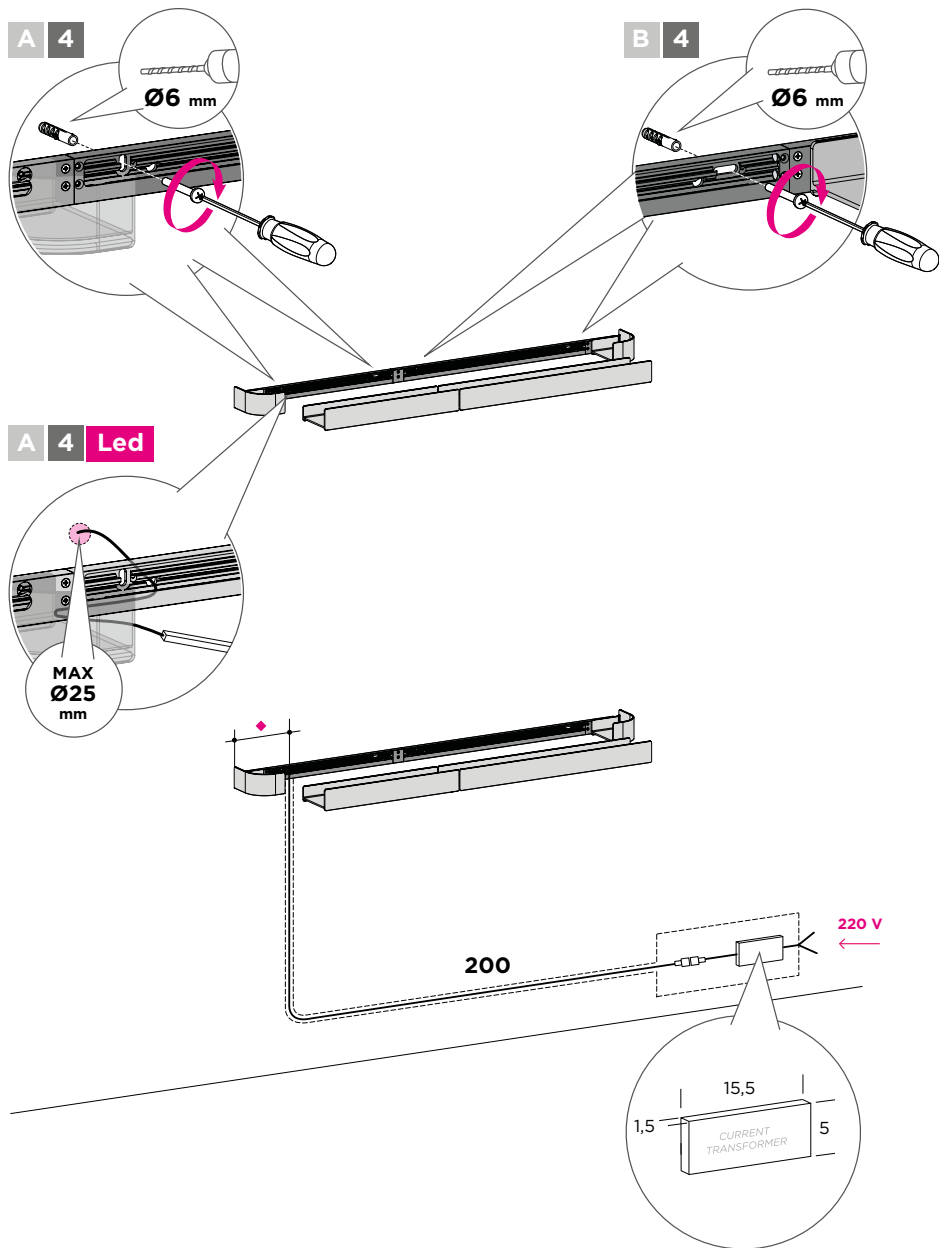


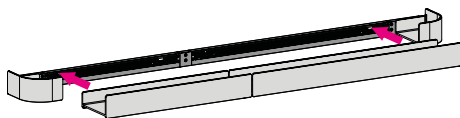
2



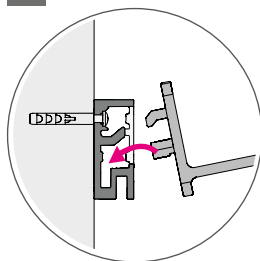
3



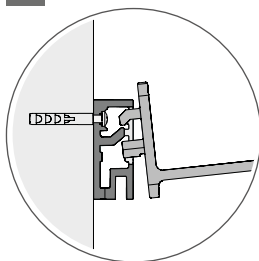




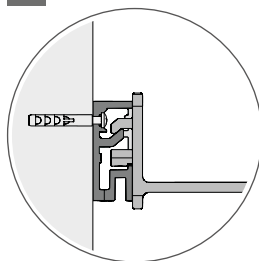
5



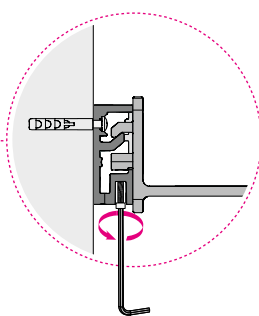
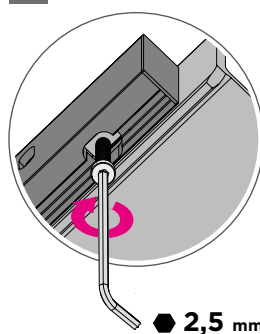
6



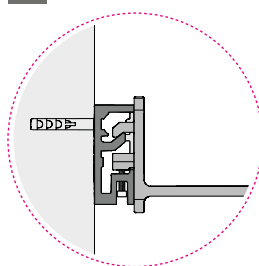
7

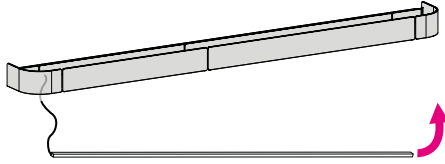


8

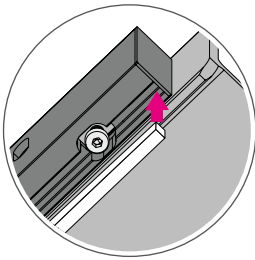


9

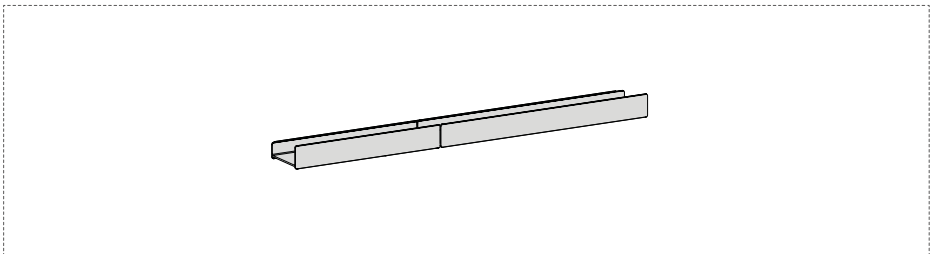
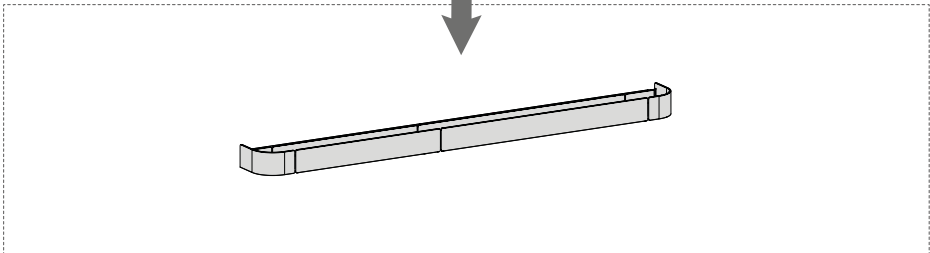
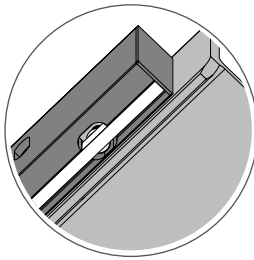




10 Led



11 Led

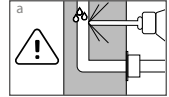


L LUNGHEZZA / WIDTH
 LARGEUR / ШИРИНА

58
 93
 153
 168

I INTERASSE / WHEELBASE
 EMPATTEMENT / КОЛЕСНАЯ БАЗА

7,3 45,5
 7,3 66
 7,3 86
 7,3 66 66 7,3

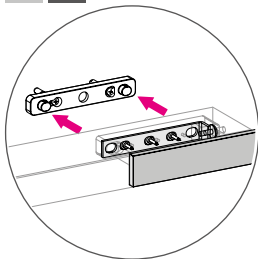


A 1 **C 1**

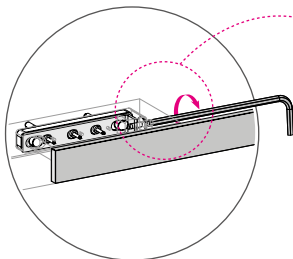
$\varnothing 6$ mm
 $\varnothing 6$ mm
 $\varnothing 6$ mm

B 1

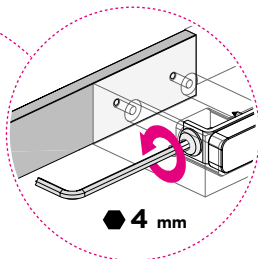
A 2



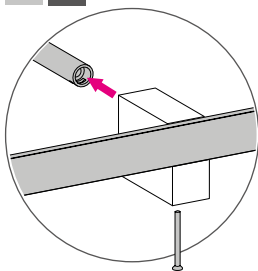
A 3



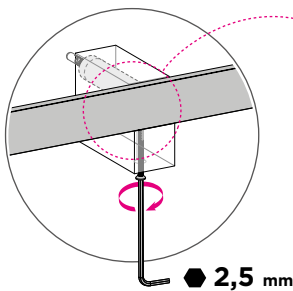
A 4



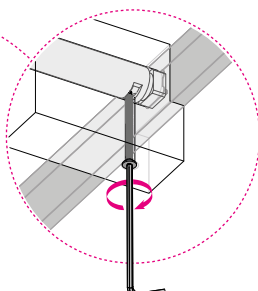
B 2



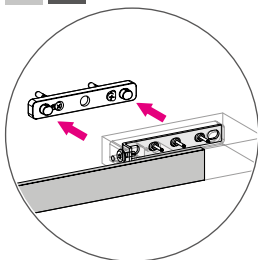
B 3



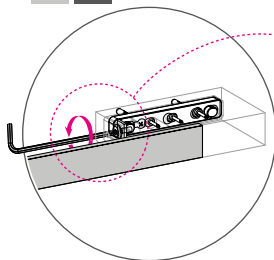
B 4



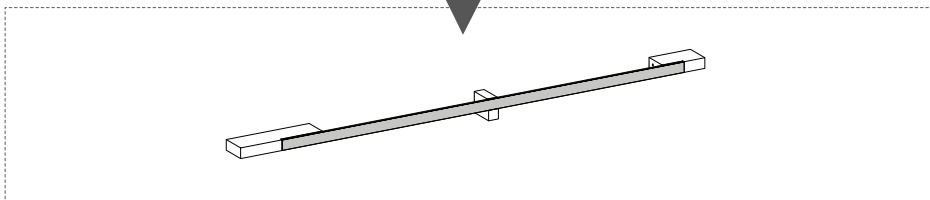
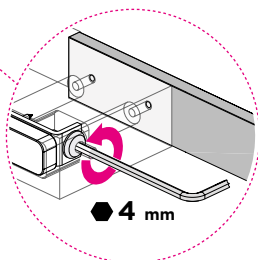
C 2

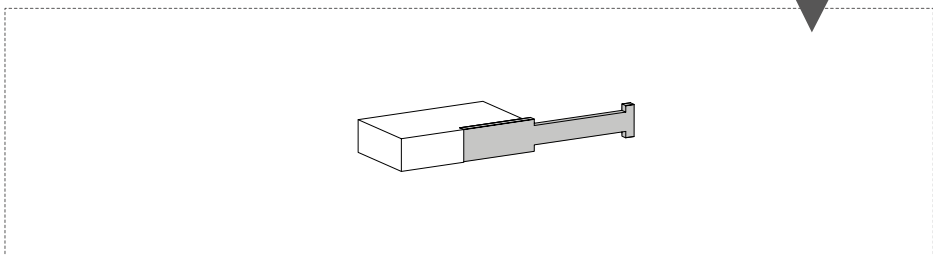
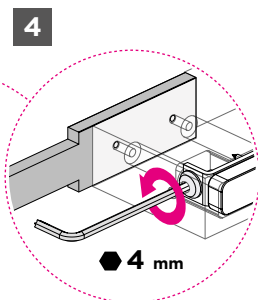
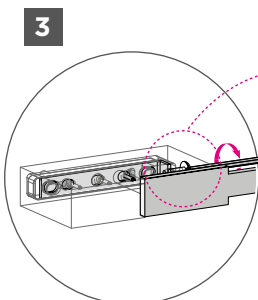
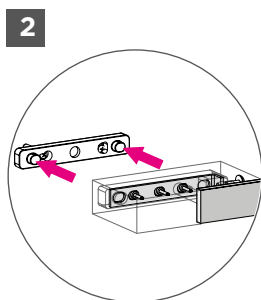
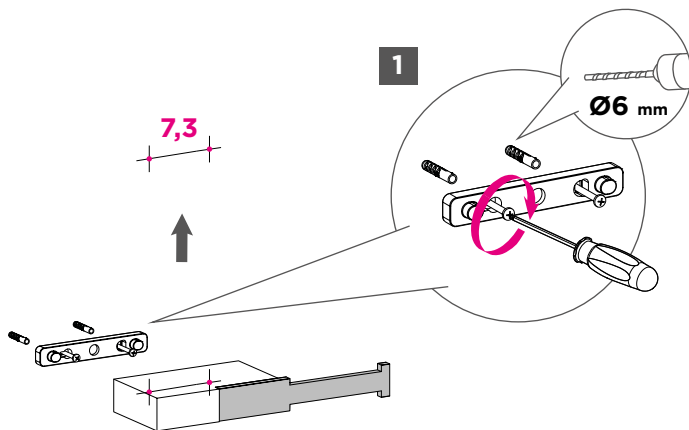
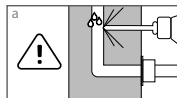
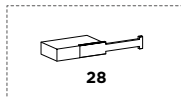


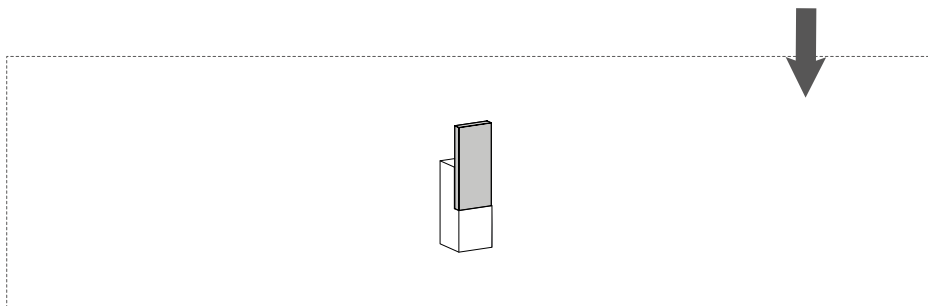
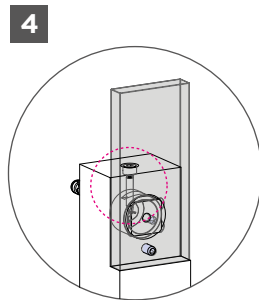
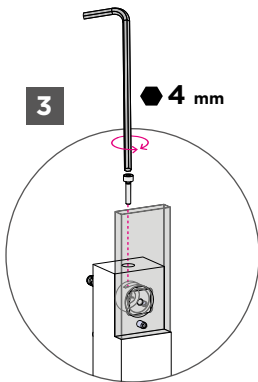
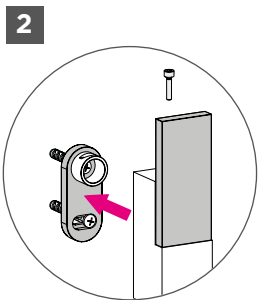
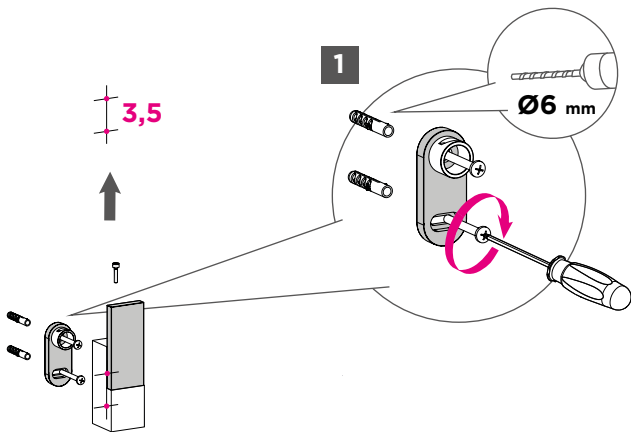
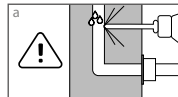
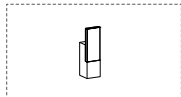
C 3

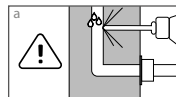
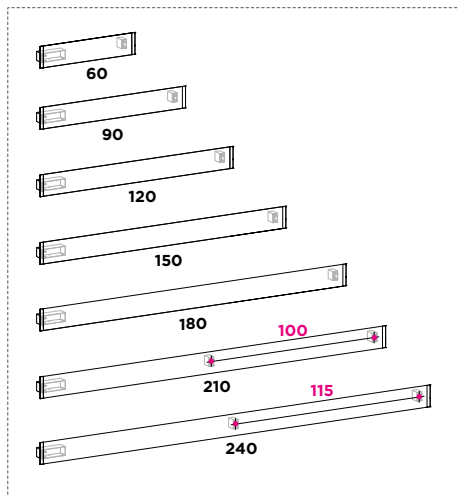


C 4

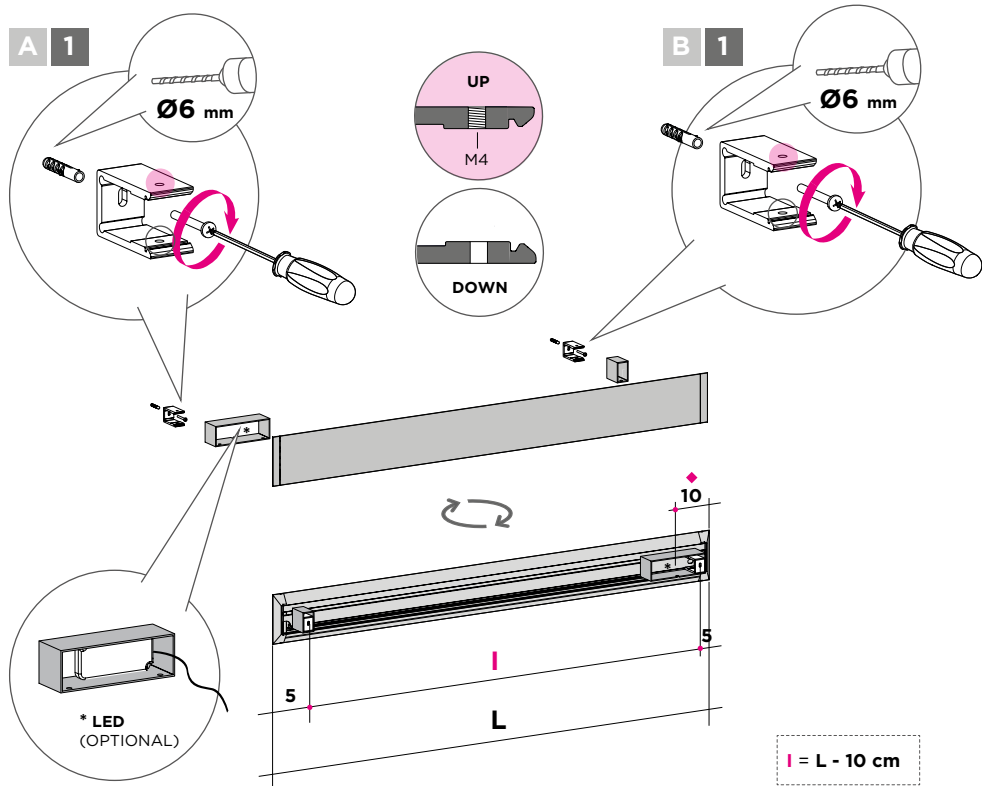




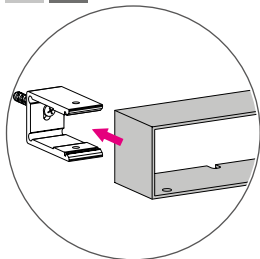




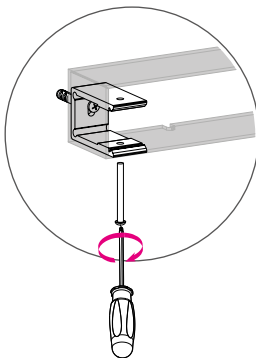
I	INTERASSE / WHEELBASE EMPATTEMENT / КОЛЕСНАЯ БАЗА
L	LUNGHEZZA / WIDTH LARGEUR / ШИРИНА
◆	PUNTO LUCE / ELECTRICAL SOCKET POINT LUMINEUX / ТОЧКА СВЕТА



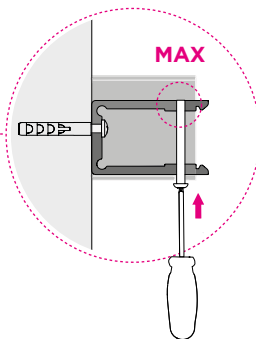
A 2



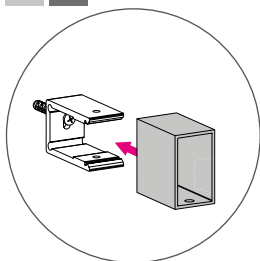
A 3



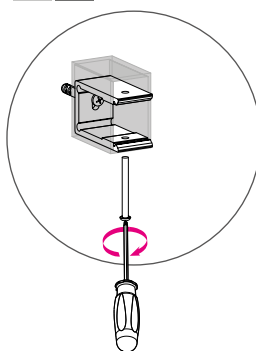
A 4



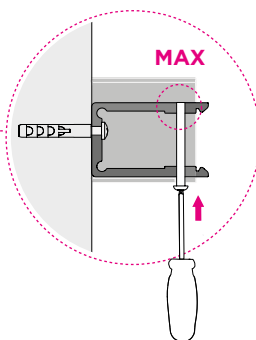
B 2



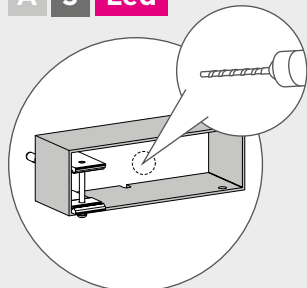
B 3



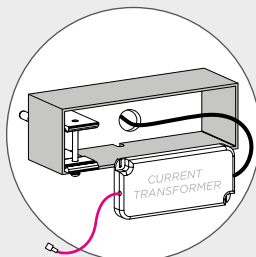
B 4



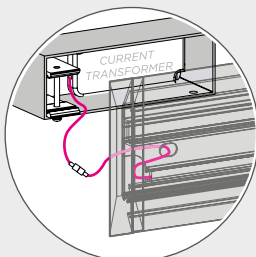
A 5 **Led**



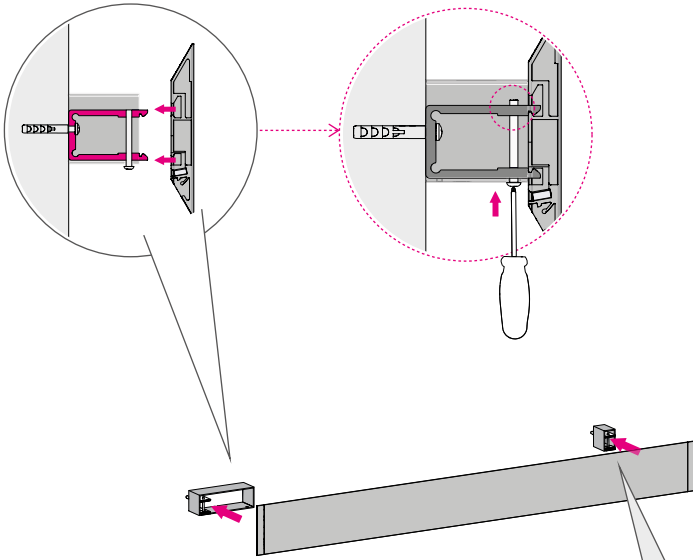
A 6 **Led**



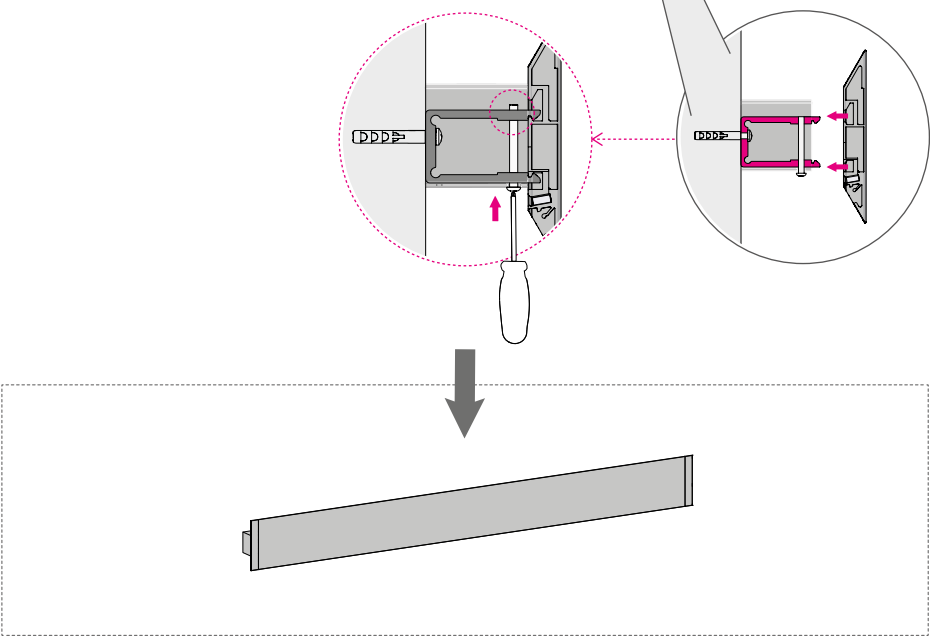
A 7 **Led**

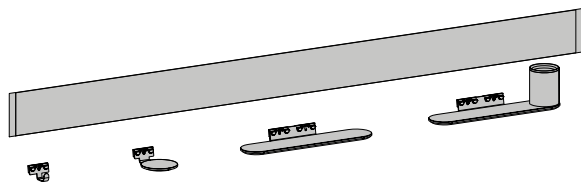
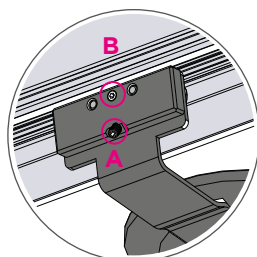
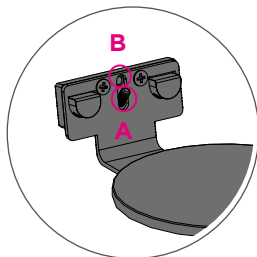
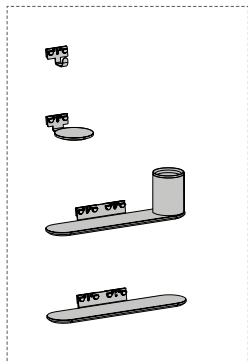


A 5

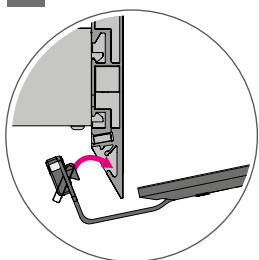


B 5

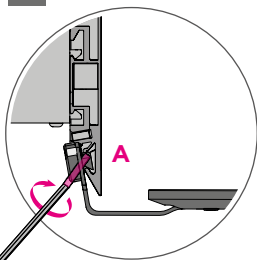




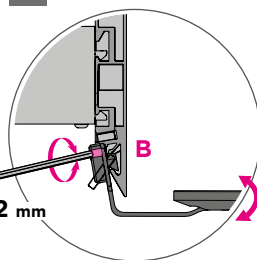
1



2

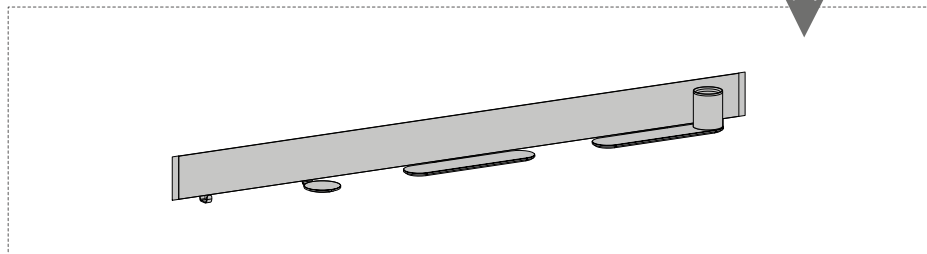


3



2 mm

2 mm

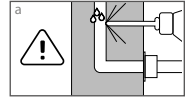


L LUNGHEZZA / WIDTH
 LARGEUR / ШИРИНА

45
65

I INTERASSE / WHEELBASE
 EMPATTEMENT / КОЛЕСНАЯ БАЗА

38,5
58,5



1

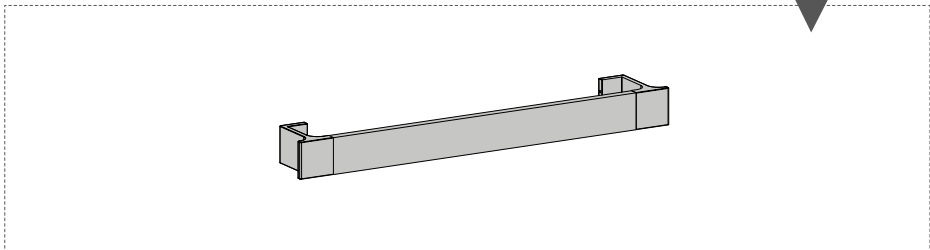
Ø6 mm

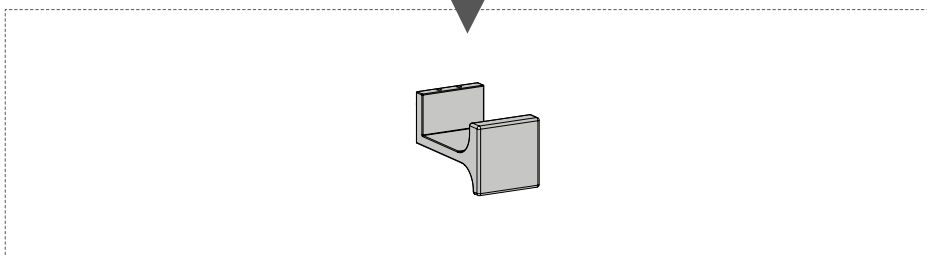
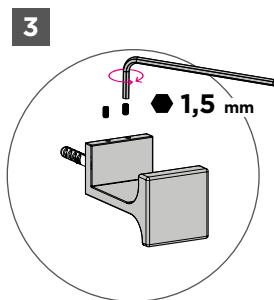
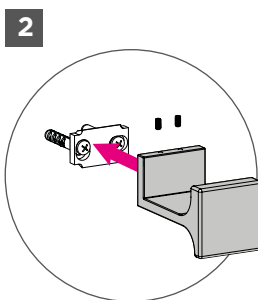
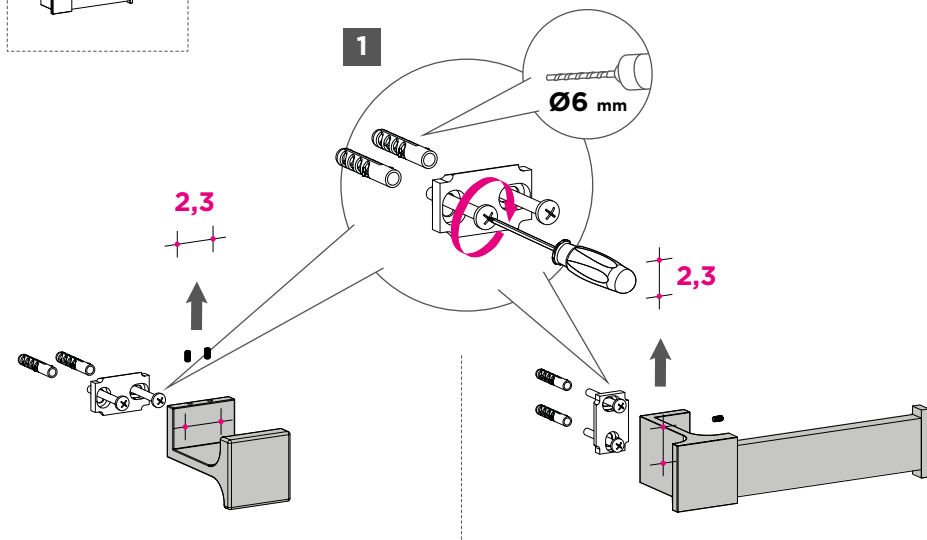
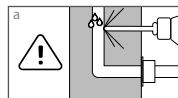
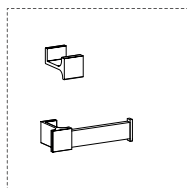
2

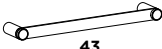
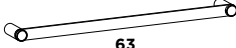


3

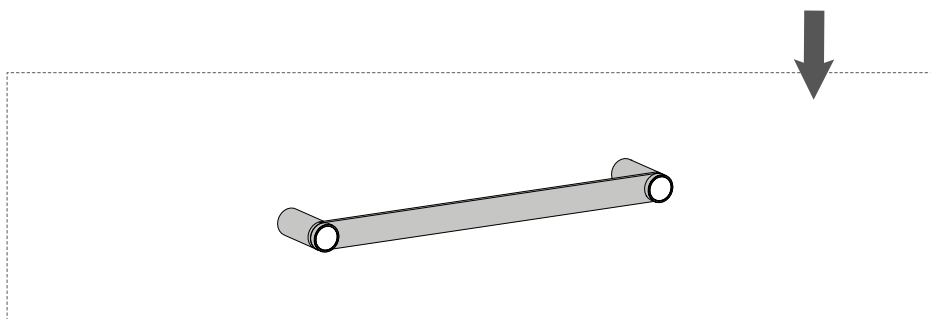
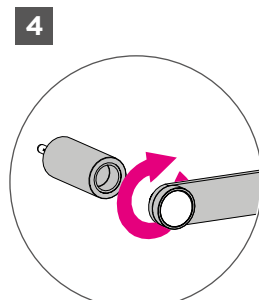
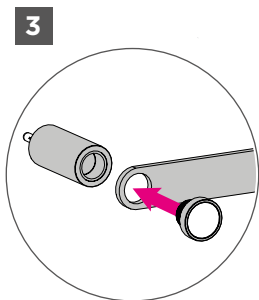
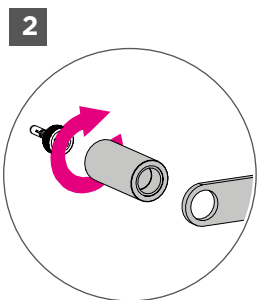
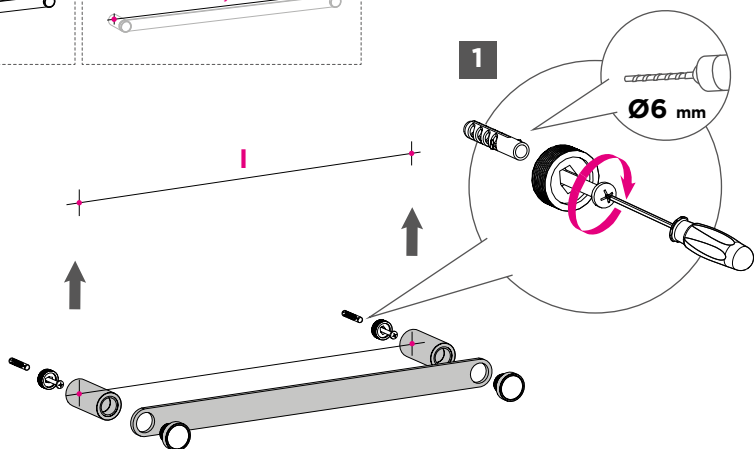
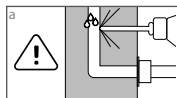
◆ 1,5 mm

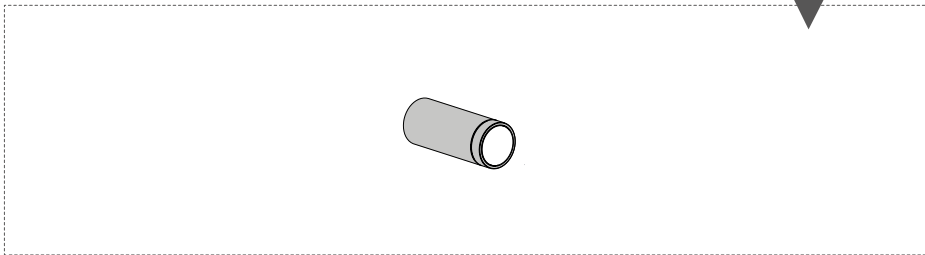
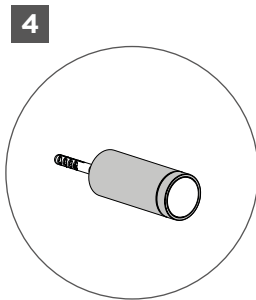
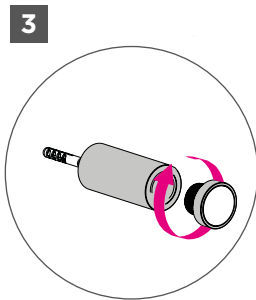
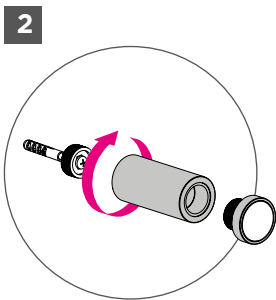
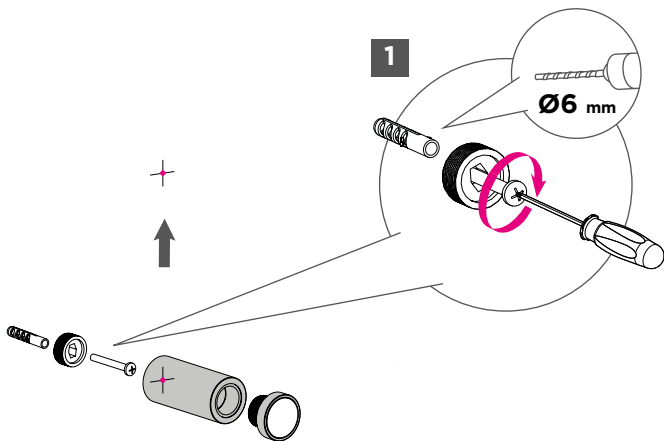
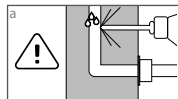
4

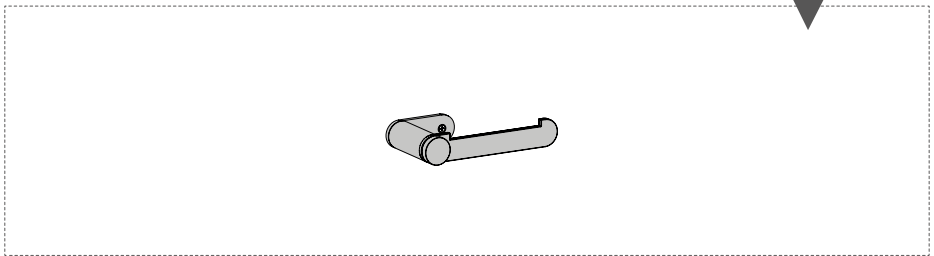
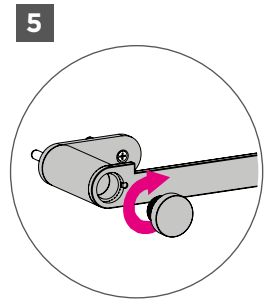
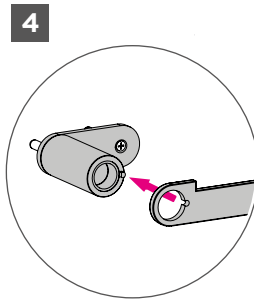
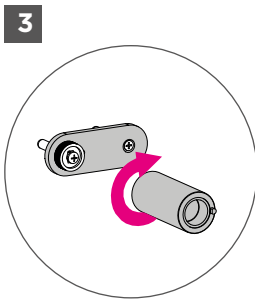
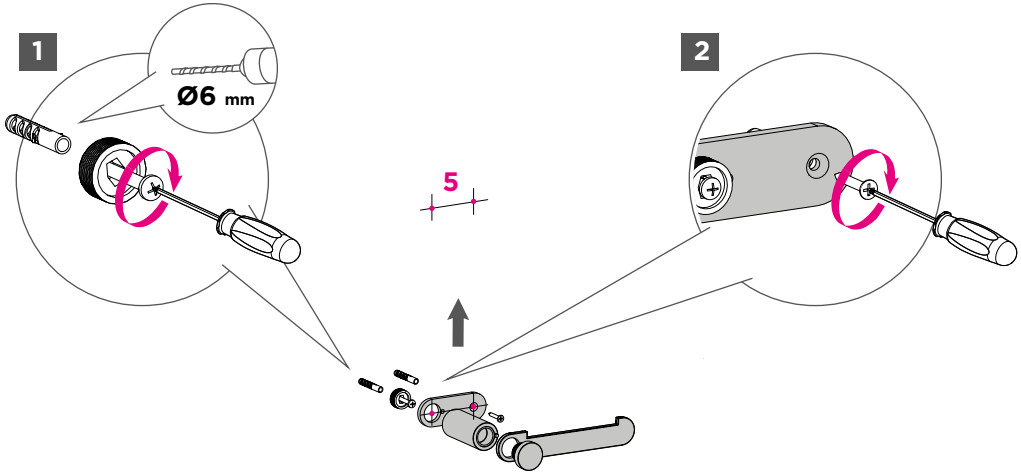
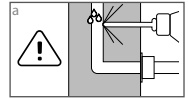
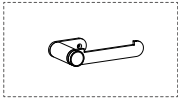




L LUNGHEZZA / WIDTH LARGEUR / ШИРИНА	I INTERASSE / WHEELBASE EMPATTEMENT / КОЛЕСНАЯБАЗА
 <p>43</p>  <p>63</p>	 <p>40,4</p>  <p>60,4</p>









ARBI
BATHROOM

Arbi Arredobagno srl
Viale Lino Zanussi 34/A
33070 Maron di Brugnera (PN)
Italy

+39 0434 624822
www.arbiarredobagno.it

10. 2024

