

—BOLLE THE LAUNDRY

— Bolle è il programma lavanderia di Arbi, pensato sia per soddisfare le esigenze di chi ha un'apposita stanza, che di chi vuole sfruttare appieno lo spazio di un bagno o di un corridoio. Bolle racchiude soluzioni esteticamente piacevoli, pensate anche per risultare funzionali, pratiche e durevoli. Soluzioni modulari, una vasta gamma di profondità e numerosi lavabi danno modo di trovare sempre la soluzione più calzante alle proprie esigenze.

— Bolle is Arbi's laundry range, devised both to accommodate the needs of customers who have a purpose-designed laundry room and those wishing to make the best use of space in a bathroom or hallway. Bolle comprises eye-catching solutions devised to be functional, practical and durable too. Modular solutions in an extensive range of depths along with multiple washbasins mean you'll always find the best fit for your needs.

— Bolle est le programme buanderie d'Arbi, conçu aussi bien pour aménager une pièce exprès, que pour exploiter pleinement l'espace d'une salle de bain ou d'un couloir. Bolle comprend des solutions agréables du point de vue esthétique, conçues pour être fonctionnelles, pratiques et durables. Des solutions modulaires, une large gamme de profondeurs et de nombreux lavabos permettent de trouver toujours la solution la mieux adaptée à ses exigences.

— COLONNE H 240

TALL UNITS H 240 / COLONNES H 240



COLONNA
APPENDIABITI*

L/W: 50 - 70
P/D: 62 - 67,5

STRUTTURA A GIORNO
PORTALAVATRICE /
RIPIANI
SP. 3,6

L/W: 73,6
P/D: 51 - 63 - 68

STRUTTURA A GIORNO
APPENDIABITI/
SPAZIO CARRELLO
SP. 3,6

L/W: 73,6
P/D: 63 - 68

STRUTTURA A GIORNO
PORTALAVATRICE/
ASCIUGATRICE
SP. 3,6

L/W: 73,6
P/D: 63 - 68

STRUTTURA A GIORNO
PORTALAVATRICE/
SPAZIO CARRELLO
SP. 3,6

L/W: 73,6
P/D: 63 - 68

COLONNA
SCARPIERA*

L/W: 50 - 70
P/D: 37 - 50 - 62 - 67,5

STRUTTURA A GIORNO
PORTALAV./ASCIUG.
APPENDIABITI
SP. 3,6

L/W: 134,8
P/D: 63 - 68

COLONNA
APPENDIABITI*

L/W: 50 - 70
P/D: 37 - 50

COLONNA
PORTALAVATRICE/
RIPIANI*

L/W: 70
P/D: 50 - 62 - 67,5

* colonna con anta/ante



COLONNA
SCARPIERA
RIPIANI LEGNO*

L/W: 50 - 70
P/D: 37 - 50 - 62 - 67,5

COLONNA
PORTALAVATRICE/
ASCIUGATRICE*

L/W: 70
P/D: 50 - 62 - 67,5

COLONNA
ATTREZZATA*

L/W: 50 - 70
P/D: 37 - 50 - 62 - 67,5

COLONNA ANTE RIENTRANTI
PORTALAVATRICE/RIPIANI/
VANO SCOPE*

L/W: 123,9
P/D: 67,5

COLONNA
RIPIANI*

L/W: 35 - 50 - 70
P/D: 37 - 50 - 62 - 67,5

COLONNA ANTE RIENTRANTI
PORTALAVATRICE/ASCIUGATRICE
VANO SCOPE*

L/W: 123,9
P/D: 67,5

COLONNA
RIPOSTIGLIO
AD ANGOLO*

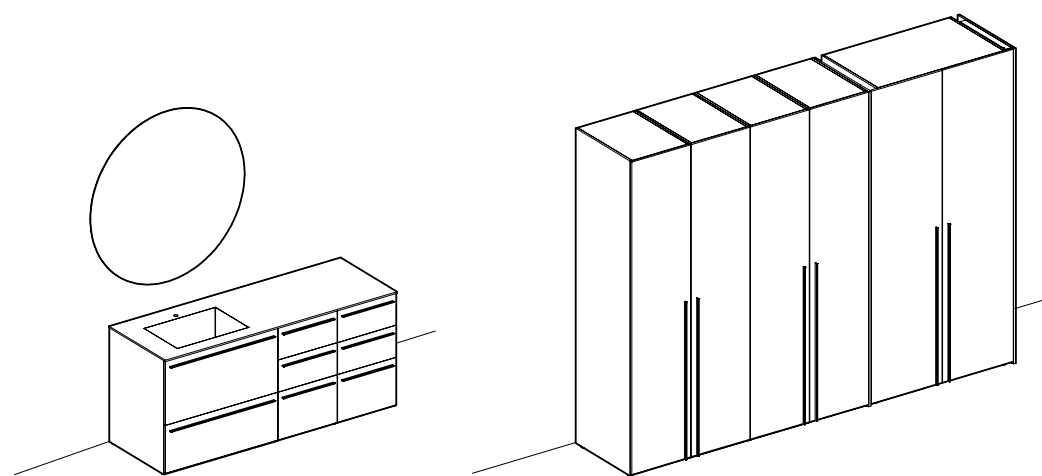
L/W: 170,2
P/D: 67,5

— 01

— Un bagno spazioso e ricercato, giocato sui toni del rosa e sul concetto di full-colour, dove protagonista è la cura dei dettagli. Le maniglie, laccate in tinta con il mobile, rispettano la pulizia delle linee e il lavabo in gres Iris Marsala è pensato per abbinarsi perfettamente al colore del mobile arricchendolo di una texture materica.

— Spacious, sophisticated bathrooms decorated in shades of pink and according to the concept of full colour showcase painstaking care for details. The handles are lacquered in the same colour as the cabinet, embracing the same clean-cut silhouettes, whereas the washbasin in Gres Iris Marsala stoneware is devised to match the colour of the cabinet to perfection, embellishing it with a material texture.

— Une salle de bain spacieuse et recherchée, qui joue sur les tons de rose et sur le concept de la pleine couleur, où le soin des détails est au cœur du projet. Les poignées, laquées et assorties au meuble, respectent la netteté des lignes et le lavabo en gres Iris Marsala est conçu pour se marier parfaitement au coloris du meuble, en l'agrémentant d'une texture matérielle.



L 195,6 x P 68 cm + colonne L 326,6 cm
 W. 195,6 x D. 68 cm + tall units W. 326,6 cm
 L 195,6 x P 68 cm + colonnes L 326,6 cm

Finiture | Finishes | Finitions


laccato Sangria opaco



laccato Marsala opaco



gres Iris Marsala







— Una soluzione elegante all'insegna della praticità: la colonna con ante rientranti nasconde un vano portascoppe, ampi ripiani e due vani dove alloggiare lavatrice e asciugatrice, separate da un comodo ripiano estraibile dove poter appoggiare la bacinella nelle fasi di carico e scarico degli elettrodomestici.

— A stylish solution that also delivers practicality: the tall unit with retractable doors conceals a broom storage compartment, generously sized shelves and two compartments housing a washer and dryer, separated by a convenient pull-out shelf for your basket as you load or unload the appliances.

— Une solution élégante sous le signe de la praticité: la colonne avec portes rentrantes dissimule un élément porte-balais, de grandes tablettes et deux éléments pour lave-linge et sèche-linge, séparés par une pratique tablette extractible pour ranger la bassine pendant le chargement et le déchargement des électroménagers.



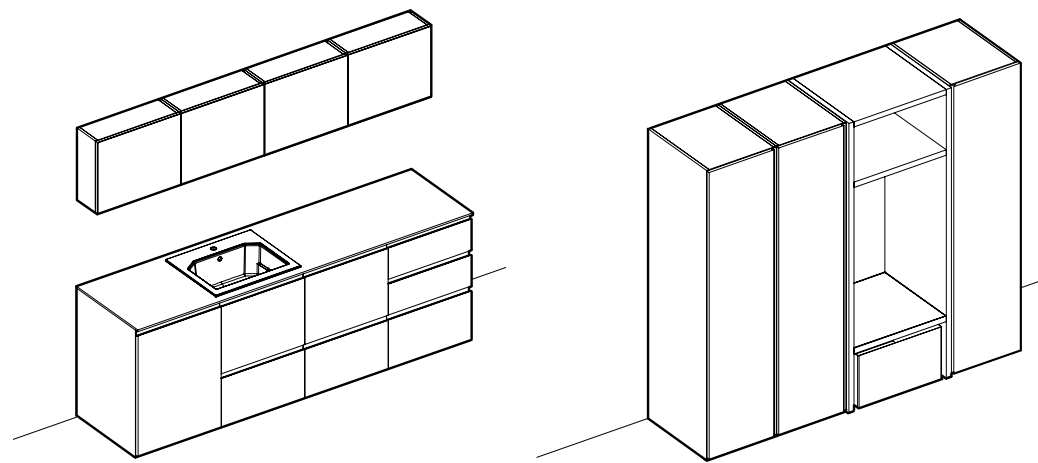


—02

— Il nuovo laccato Zucchero è assoluto protagonista di questa composizione, che grazie alle sue dimensioni generose consente di avere a disposizione un vasto spazio destinato al contenimento. Anche l'asse da stiro, ripiegabile e orientabile, è integrata in una base con ribalta e cassetti, in modo da rimanere sempre in ordine e pronta all'uso.

— The new Zucchero lacquer plays the starring role in this composition, generously sized to provide plenty of storage space. The ironing board too, which can be folded up and adjusted, is built into a base unit with a tilt-out door and drawers, remaining neat and tidy at all times and ready for use.

— Le nouveau laqué Zucchero est le vrai protagoniste de cette composition : grâce à ses dimensions généreuses, il permet d'avoir à disposition un vaste espace destiné au rangement. La planche à repasser, pliable et orientable, est intégrée dans un élément bas avec porte abattante et tiroirs, de sorte qu'elle est toujours rangée et prête à l'emploi.



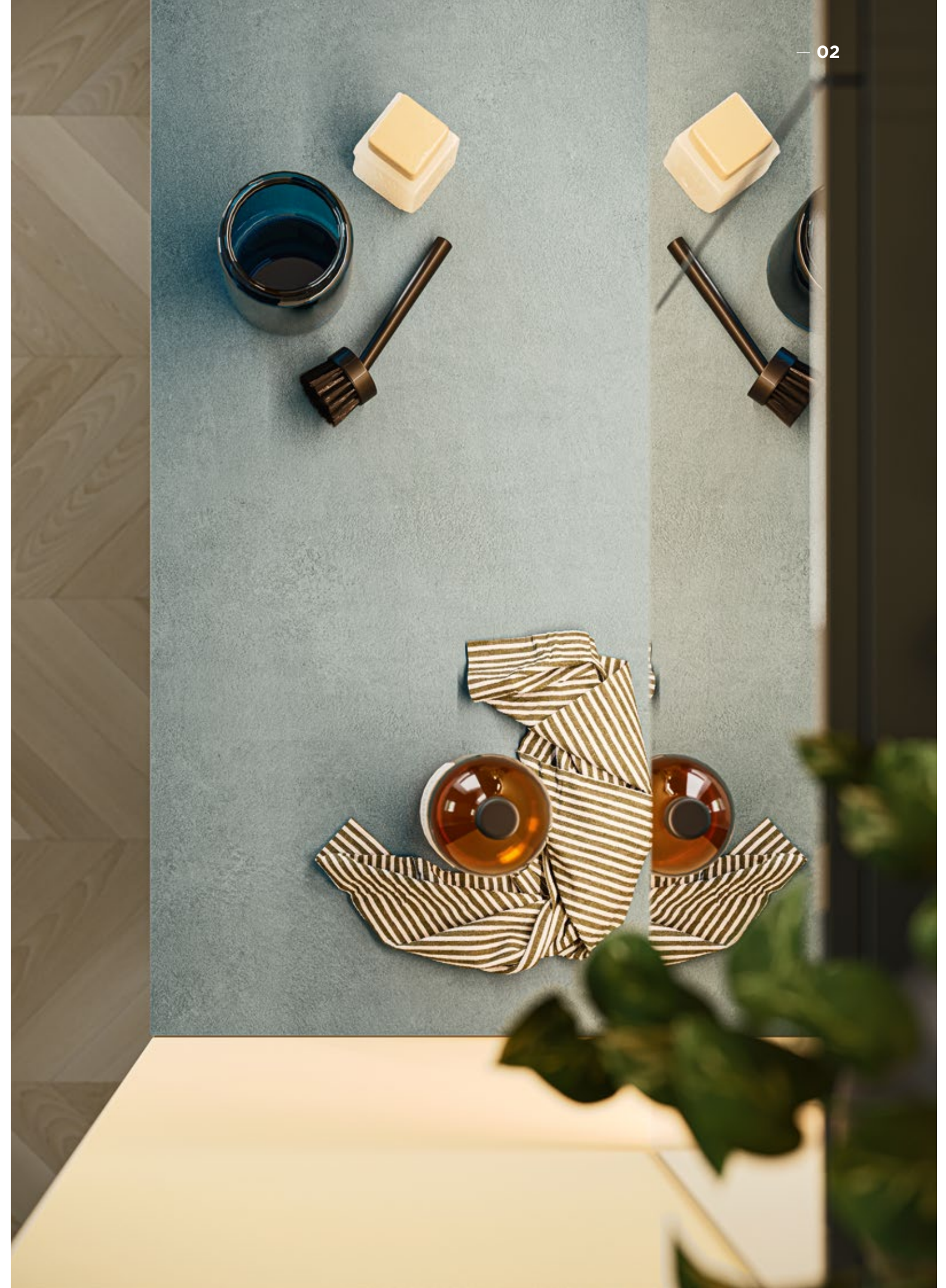
L 240,6 x P 63 cm + colonna L 223,6 cm
 W. 240,6 x D. 63 cm + tall units W. 223,6 cm
 L 240,6 x P 63 cm + colonnes L 223,6 cm

Finiture | Finishes | Finitions


laccato Zucchero opaco



gres Iris Azure





— Il programma Bolle è ricco di elementi che consentono di arredare con eleganza cercando di mascherare tutti quei vani tecnici fastidiosi da vedere o le zone dove può accumularsi disordine. Per le scarpe, ad esempio, esiste un'ampia gamma di scarpiera, con ripiani in legno o metallo, proposte in differenti profondità.

— The Bolle program is full of elements that allow you to furnish with elegance, trying to hide all those technical spaces that are annoying to see or the areas where clutter can accumulate. For shoes, for example, there is a wide range of shoe racks, with wooden or metal shelves, available in different depths.

— Le programme Bolle regorge d'éléments qui permettent de meubler avec élégance tout en dissimulant tous les espaces techniques gênants ou les zones où le désordre peut s'accumuler. Pour les chaussures, par exemple, il existe une vaste gamme d'étagères à chaussures, avec des tablettes en bois ou en métal, proposées en différentes profondeurs.





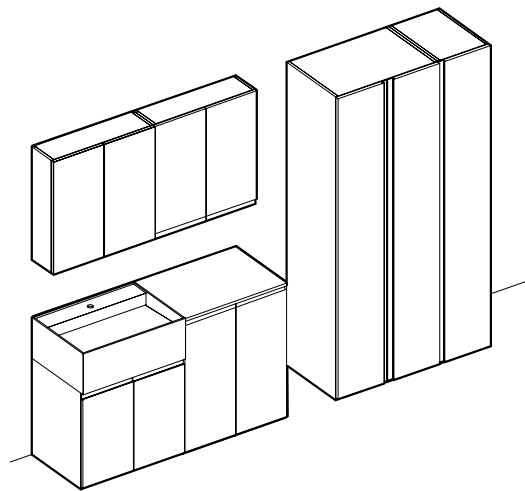


— 03

— La soluzione perfetta per un piccolo bagno super funzionale, che racchiude con eleganza una vasca capiente ma dal design moderno e una base portalavatrice slim: il bagno ideale per chi ha problemi di spazio, dove ogni centimetro viene sfruttato al meglio e il cliente può scegliere tra una vastissima gamma di finiture, tra cui il melaminico legno in foto.

— The perfect solution for a super-functional small bathroom, which includes a roomy basin with a modern design and a slim washer base unit: the ideal bathroom when space is limited, where every square inch is utilised at best and you can choose from an extensive range of finishes, including the wood melamine pictured.

— La solution parfaite pour une petite salle de bain super fonctionnelle, qui englobe avec élégance une baignoire spacieuse au design moderne et un élément bas pour lave-linge slim : la salle de bain idéale en cas de problèmes d'espace, où chaque centimètre est exploité au maximum et où le client peut choisir parmi une vaste gamme de finitions, y compris celle en mélaminé bois de la photo.



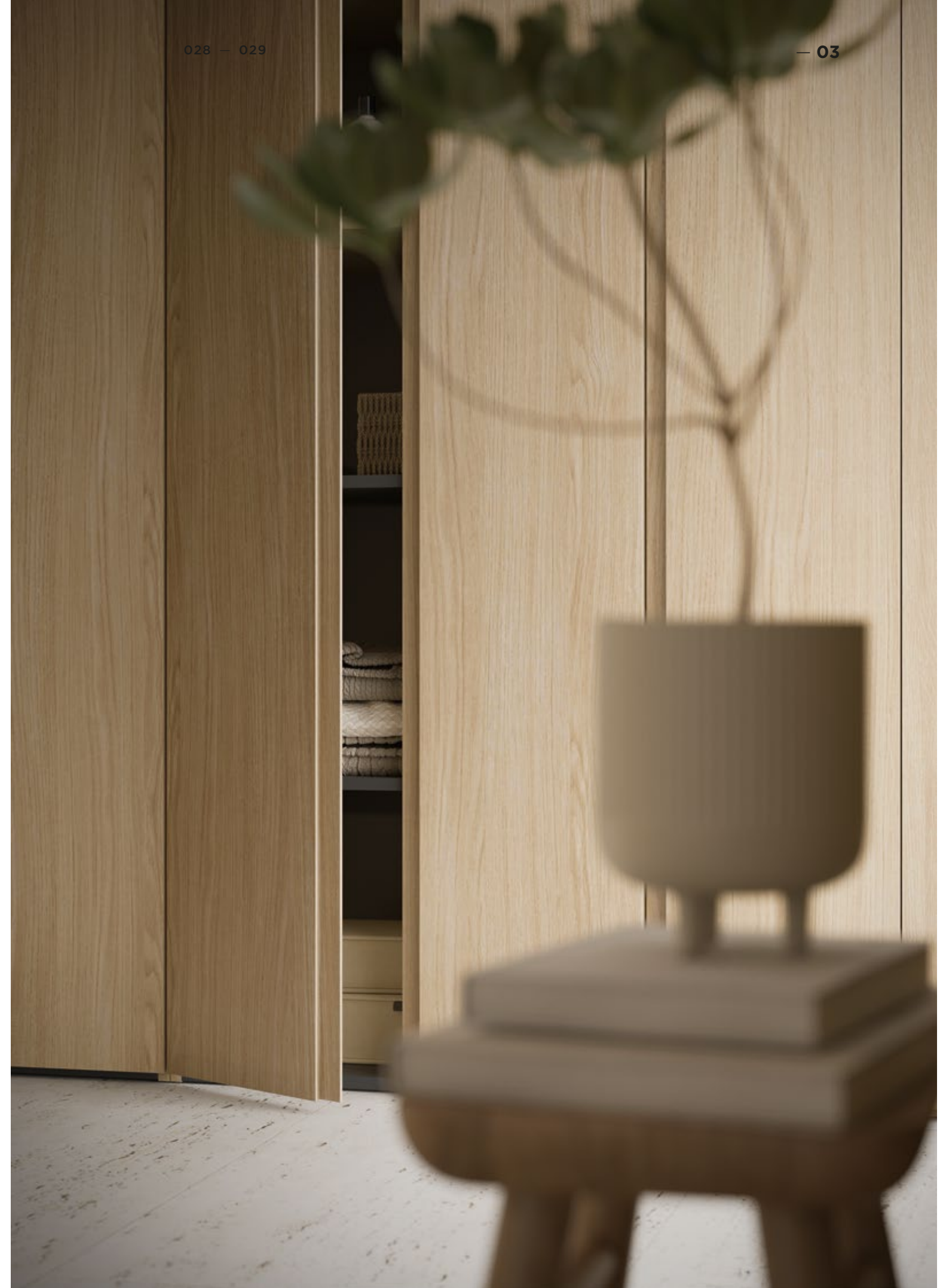
L 140,5 x P 50,5 cm + colonne
W. 140.5 x D. 50.5 cm + tall units
L 140,5 x P 50,5 cm + colonnes

Finiture | Finishes | Finitions


Melaminico Pelmo



Ocrittech



— Cura per i dettagli e attenzione alla praticità traspaiono da particolari come la barra led sottopensile, perfetta per illuminare la zona di lavoro; o il lavabo Guru in Ocrittech, che grazie alla sua tavoletta removibile e alla sua vasca profonda può essere utilizzato come lavabo o come lavella.

— Immaculate details and a focus on practicality are evident in features such as the undercounter LED strip light, perfect for lighting the work surface; or the Guru washbasin in Ocrittech with a removable board and deep bowl you can use as either a washbasin or a utility sink.

— Soin des détails et attention portée à la praticité se voient dans les éléments comme la barre à led sous haut, parfaite pour éclairer la zone de travail, ou le lavabo Guru en Ocrittech qui, grâce à sa tablette amovible et à sa vasque profonde, peut être utilisé comme lavabo ou comme vasque de lavage.







—04

— **Attrezzare una stanza all'insegna della funzionalità e dell'ordine: con il programma Bolle è possibile, grazie alle molteplici soluzioni di basi e colonne, ideali per ottimizzare il contenimento. Lavatrice e asciugatrice vengono nascoste nella colonna ad angolo, vicino alla cesta a ribalta per i panni da lavare.**

Il piano Plume in Ocritech garantisce un'estetica minimale e sofisticata e la maniglia Dot conferisce un tocco di personalità.

— Decorating a room to be functional and tidy: the Bolle range makes this possible, thanks to the multiple base unit and tall unit solutions, ideal for optimised storage.

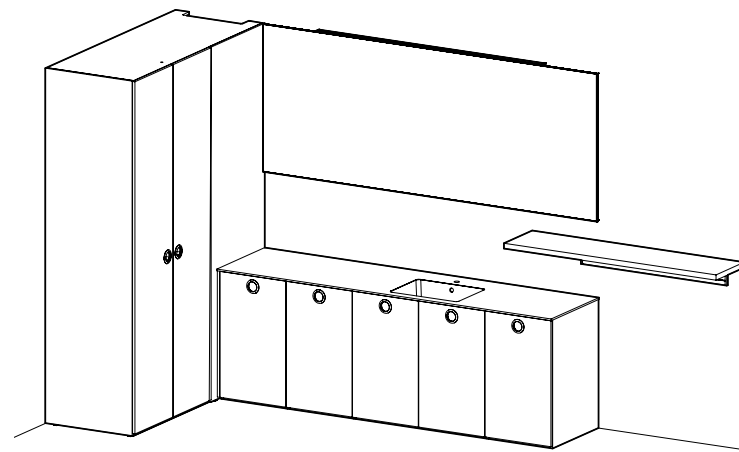
The washer and dryer are concealed in the corner tall unit, beside the laundry basket with a tilt-out door.

The Plume top in Ocritech delivers minimal and sophisticated aesthetics while the Dot handle lends a touch of personality.

— Aménager une pièce de manière fonctionnelle et ordonnée : avec le programme Bolle, c'est possible, grâce aux multiples solutions d'éléments bas et colonnes, idéales pour optimiser le rangement.

Lave-linge et sèche-linge sont dissimulés dans la colonne d'angle, près du panier à linge à abattant pour le linge à laver.

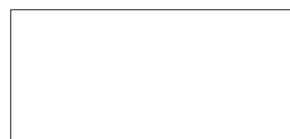
Le plan de toilette Plume en Ocritech garantit une esthétique minimaliste et sophistiquée, tandis que la poignée Dot confère une touche de personnalité.



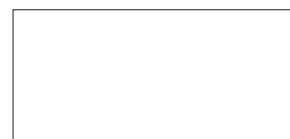
L 252,1 x P 62,5 cm + L 170,2 x P 67,5 cm
 W. 252.1 x D. 62.5 cm + W. 170.2 x D. 67.5 cm
 L 252,1 x P 62,5 cm + L 170,2 x P 67,5 cm

Finiture | Finishes | Finitions


laccato Polline opaco



laccato Bianco opaco



Ocritech





— La colonna ripostiglio ad angolo con ante a pacchetto è ideale per nasconde alla vista elettrodomestici e materiali vari per le pulizie, garantendo una stanza ordinata. All'interno, comode mensole sono pensate per aumentare il contenimento e per tenere a portata di mano tutto ciò che può essere utile in lavanderia.

— The tall corner storage unit with bifold doors is perfect for concealing appliances and cleaning essentials from view, for a neat and tidy room. Inside, practical shelves have been designed to enhance storage and keep all your laundry essentials within easy reach.

— La colonne débarras d'angle, avec porte pliante, est idéale pour dissimuler les électroménagers et les divers équipements de ménage, pour une pièce toujours en ordre. À l'intérieur, de pratiques étagères sont conçues pour augmenter l'espace de rangement et avoir à portée de main tout le nécessaire pour la buanderie.





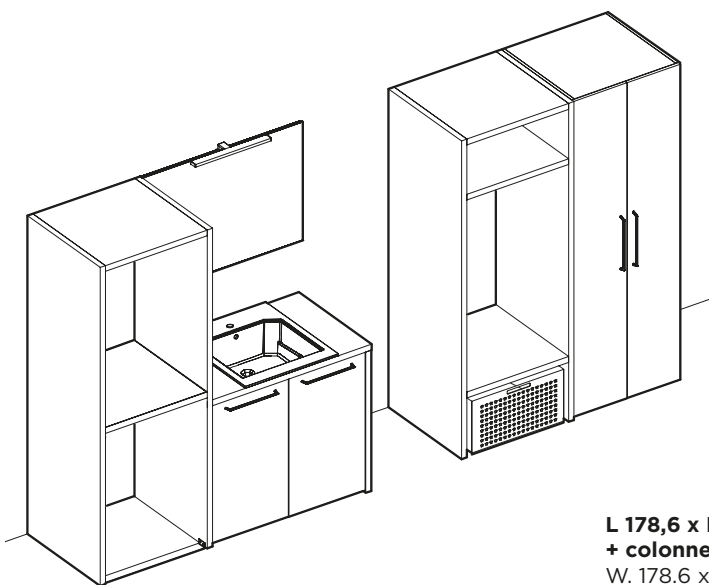


—05

— **Attrezzare una zona di passaggio per sfruttarla appieno: con Bolle è possibile. Grazie ai piani sp. 3,6 cm possiamo creare un leitmotiv che caratterizza tutto l'ambiente, disegnando la colonna portalavatrice/asciugatrice, la colonna appendiabiti e incorniciando la base portalavabo con soluzioni che possono essere in tinta coi mobili o, come in questo caso, a contrasto.**

— Accessorising a passageway to make full use of it is possible with Bolle. Using the 3.6 cm thick tops, a leitmotiv characterising the entire space can be created, applied to the washer/dryer tall unit and the tall clothes rail unit, and framing the washbasin unit with solutions that can either be ordered in the same colour as the cabinets or, as in this case, in a contrasting colour.

— Aménager une zone de passage pour l'exploiter pleinement: avec Bolle, c'est possible. Grâce aux plans ép. 3,6 cm, on peut créer un leitmotiv qui va caractériser toute la pièce, dessinant la colonne pour lave-linge/sèche-linge et la colonne penderie, et encadrant l'élément sous lavabo avec des solutions qui peuvent être assorties aux meubles ou, comme dans ce cas, en contraste.

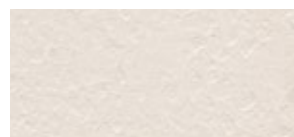


**L 178,6 x P 68 cm (con sporgenza specchio)
+ colonne L 143,6 x P 68 cm**
W. 178.6 x D. 68 cm (con sporgenza specchio)
+ W. 143.6 x D. 68 cm
L 178,6 x P 68 cm (con sporgenza specchio)
+ L 143,6 x P 68 cm

Finiture | Finishes | Finitions



Legno Otella



Laminato Hpl Rena



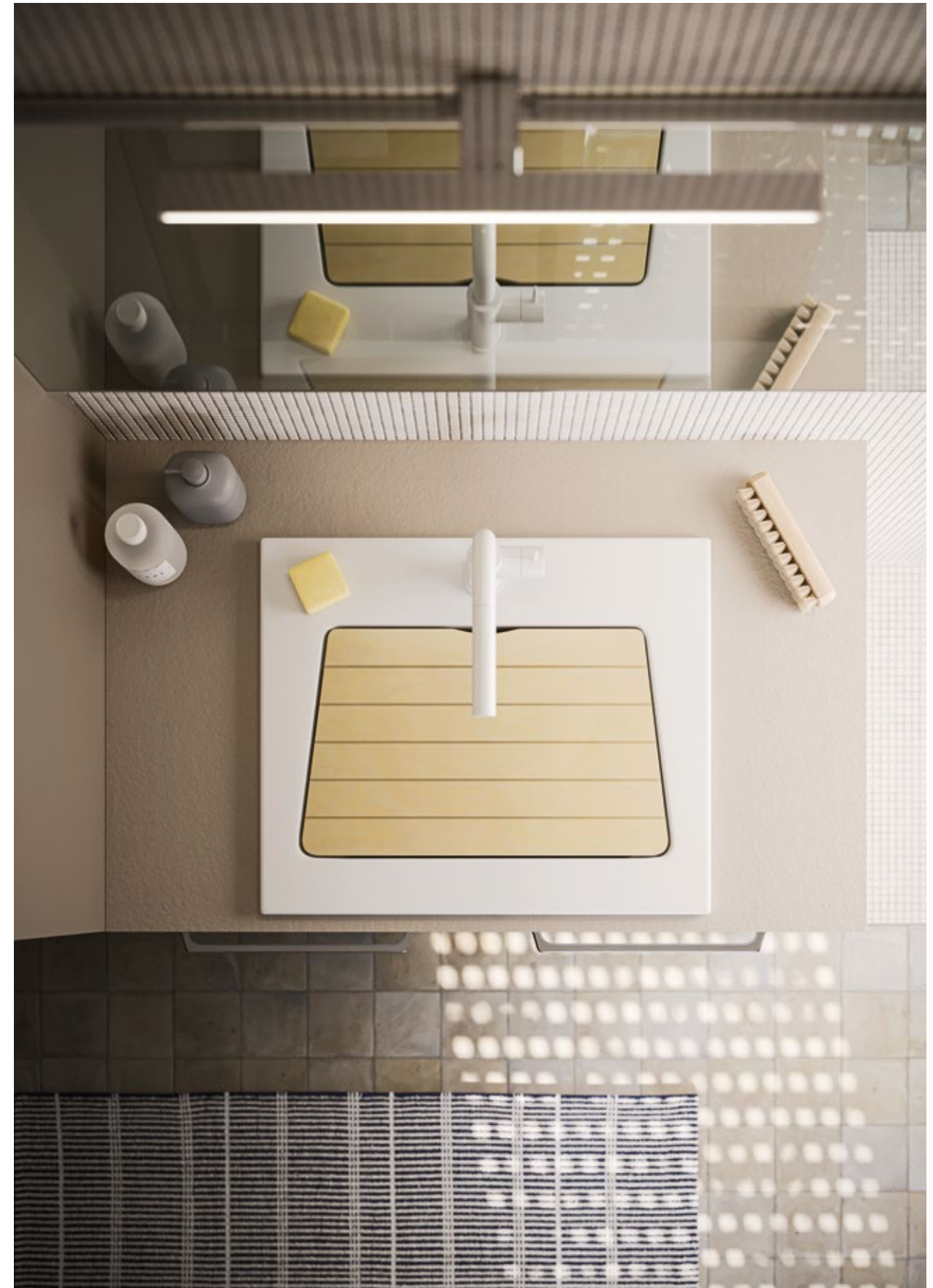
— Da un lato una colonna a giorno, affiancata alla base lavabo, contiene lavatrice e asciugatrice; dall'altra, una colonna a giorno appendiabiti affiancata a una colonna ripiani consente di creare un mini ambiente spogliatoio.

— On the one hand an open-fronted tall unit, placed beside the washbasin unit, houses the washer and dryer; on the other, an open-fronted tall clothes rail unit placed beside a tall unit with shelves helps create a miniature dressing room.

— D'un côté, une colonne ouverte, juxtaposée à l'élément bas lavabo, contient le lave-linge et le sèche-linge; de l'autre, une colonne ouverte penderie, juxtaposée à une colonne tablettes, permet de créer un mini-vestiaire.





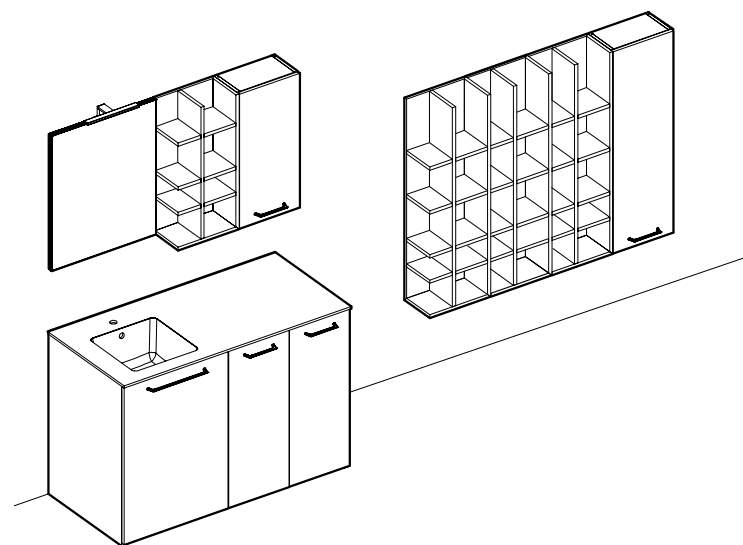


—06

— Anche un mobile piccolo e dalla forma molto lineare può essere protagonista di un secondo bagno funzionale ed elegante, consentendo di nascondere la lavatrice nell'apposita base. Sulla parete opposta, il gioco di vani a giorno è creato utilizzando i pensili Half incassati, affiancati a una colonnina che aumenta il contenimento.

— Even a small cabinet with a highly linear shape can play the starring role in a functional, elegant second bathroom, allowing you to conceal the washer in the purpose-designed base unit. On the opposite wall, open-fronted compartments have been used to create a pattern with Half recessed wall units placed beside a tall slim unit for increased storage.

— Même un petit meuble aux formes très linéaires peut être le protagoniste d'une seconde salle de bain fonctionnelle et élégante, permettant de dissimuler le lave-linge dans son élément bas. Sur la paroi opposée, le jeu des éléments ouverts est créé en utilisant les éléments hauts Half encastrés, juxtaposés à une petite colonne qui augmente l'espace de rangement.

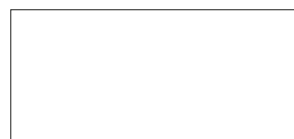


L 130,6 x P 62,5 cm + pensili L 140 x P 20,8 cm
 W. 130.6 x D. 62.5 cm + W. 140 x D. 20.8 cm
 L 130,6 x P 62,5 cm + L 140 x P 20,8 cm

Finiture | Finishes | Finitions



Legno Cansiglio



Ocritech





— Il mobile è composto da due basi: una portalavabo, perfetta per il contenimento di detersivi e prodotti d'uso, e una portalavatrice. La composizione è completata dal piano lavabo Wish in Ocrittech, moderno e capiente, e dalla maniglia di serie Vista.

— The unit is made up of two base units: one for the washbasin, which is perfect for storing detergents and everyday essentials, and one for the washer. The composition has been completed with the modern, capacious Wish washbasin top in Ocrittech, and the Vista handle fitted as standard.

— Le meuble se compose de deux éléments bas: un élément sous lavabo, parfait pour ranger les lessives et produits de ménage, et un élément pour lave-linge. La composition est complétée par le plan de toilette lavabo Wish en Ocrittech, moderne et spacieux, et par la poignée de série Vista.



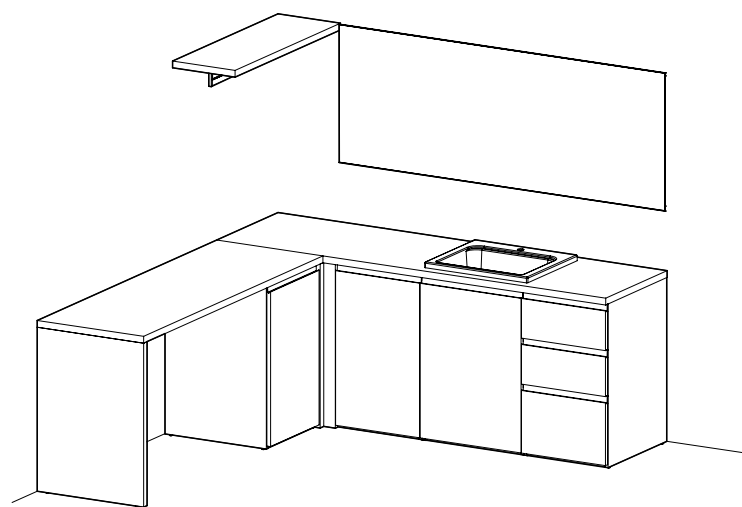


—07

— Una grande stanza da bagno, dedicata non solo alla lavanderia ma anche al benessere e al relax grazie a un suggestivo angolo dedicato alla vasca da bagno. Il lavabo Bolle in ceramica, capiente e dall'estetica minimale, dimostra di essere una valida soluzione anche in bagno, incassato sul piano in laminato Terrazzo.

— A large bathroom, dedicated not just to laundry but also to well-being and relaxation, thanks to the charming corner set aside for the bathtub. The Bolle ceramic washbasin is generously sized, inset into the Terrazzo laminate top, and features minimal aesthetics, proving to be a valid solution in a bathroom too.

— Une grande salle de bain, consacrée non seulement à la buanderie, mais aussi au bien-être et à la détente, grâce à un coin suggestif dédié à la baignoire. Le lavabo Bolle en céramique, spacieux et à l'esthétique minimaliste, se présente comme une bonne solution également dans la salle de bain, encastré sur le plan de toilette en stratifié Terrazzo.



L 248,2/230,2 x P 63 cm
W. 248,2/230,2 x D. 63 cm
L 248,2/230,2 x P 63 cm

Finiture | Finishes | Finitions



Melaminico Pistacchio



Laminato Terrazzo





— Lavatrice e asciugatrice, a vista, sono affiancate dalla cesta per il bucato; sopra, una comoda asta appendiabiti fissata ad una mensola si presta ad appendere i capi appena stirati.

— The visible washer and dryer are placed beside the laundry basket; above, a practical clothes rail secured to a shelf can be used to hang freshly ironed garments.

— Lave-linge et sèche-linge, apparents, sont juxtaposés au panier à linge ; au-dessus, une pratique tringle pour penderie, fixée à une étagère, est parfaite pour suspendre les vêtements qui viennent d'être repassés.





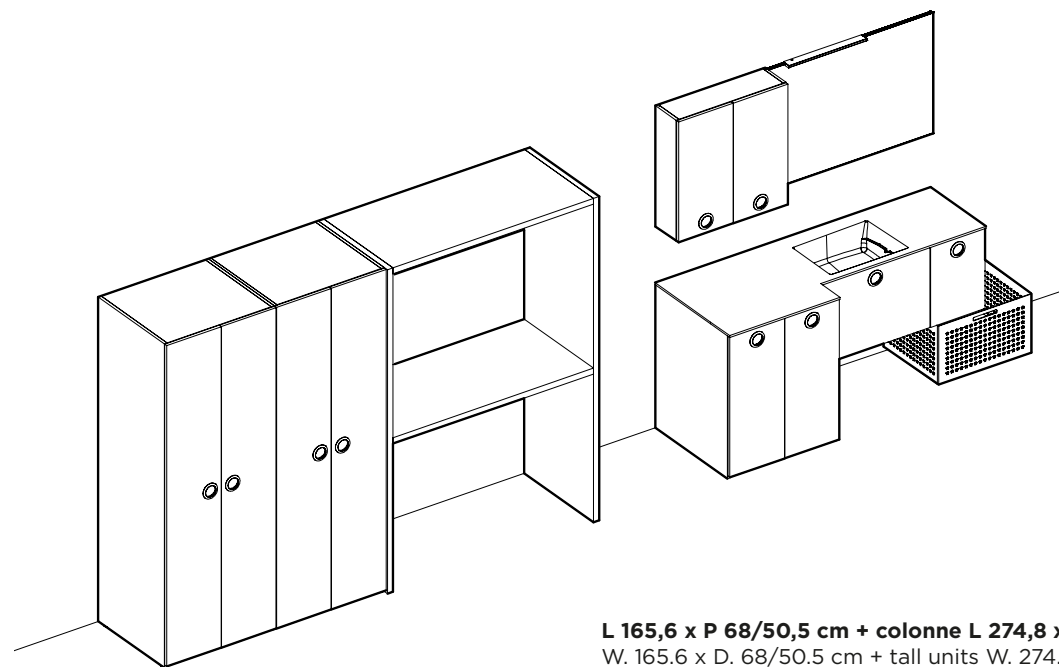


—08

— Una lavanderia che diventa parte integrante dell'architettura, sfruttando tutti gli spazi liberi in casa. Anche nella scelta delle finiture, la maniglia Dot laccata Ceruleo crea un trait d'union con i colori dei muri, trasmettendo un'idea di coerenza e ricercatezza dell'ambiente.

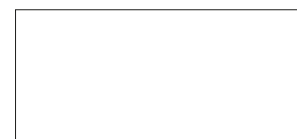
— This laundry room design becomes part and parcel of the architecture, exploiting all the free space. In the choice of finishes too, the Dot handle in Ceruleo lacquer creates a link with the colour of the walls, creating a coherent, sophisticated setting.

— Une buanderie qui devient partie intégrante de l'architecture, exploitant tous les espaces libres de la maison. Dans le choix des finitions également, la poignée Dot laquée Ceruleo crée un trait d'union avec les coloris des murs, transmettant à la pièce une idée de cohérence et un aspect recherché.



L 165,6 x P 68/50,5 cm + colonne L 274,8 x P 63 cm
W. 165.6 x D. 68/50.5 cm + tall units W. 274.8 x D. 63 cm
L 165,6 x P 68/50,5 cm + colonnes L 274,8 x P 63 cm

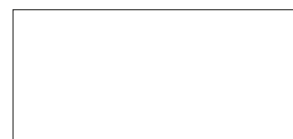
Finiture | Finishes | Finitions



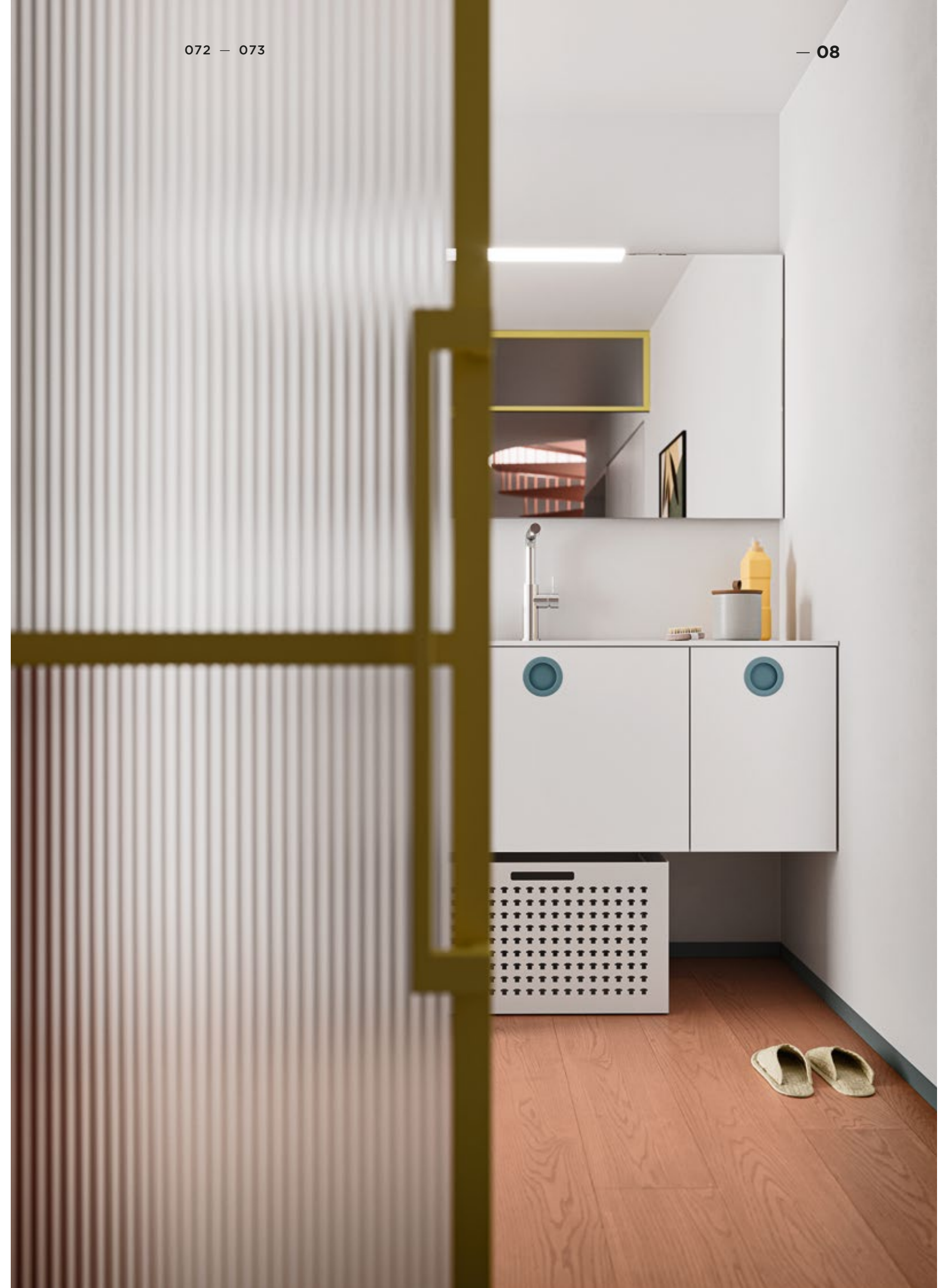
laccato Bianco opaco



laccato Ceruleo opaco



Mineralguss



— Nella parete del corridoio è stata integrata una zona armadi, composta da una colonna ripiani, una colonna attrezzata ideale per contenere scope, aspirapolvere e detersivi e una colonna a giorno che ospita lavatrice, asciugatrice e barra appendiabiti.

— The hallway wall incorporates a wardrobe area, comprising a tall unit with shelves, an accessorised tall unit that is ideal for storing brooms, a vacuum cleaner and detergents, and an open-fronted tall unit which houses the washer, dryer and a clothes rail.

— Une zone armoires a été intégrée dans le mur du couloir, composée d'une colonne tablettes, d'une colonne équipée idéale pour ranger balais, aspirateur et produits ménagers, et d'une colonne ouverte abritant lave-linge, sèche-linge et tringle pour penderie.





— Un angolo all'insegna della praticità, composto da base portalavatrice, base portalavabo e un'ulteriore piccola base. Il piano lavabo Ari in Mineralguss, con cambio di profondità, copre tutti i mobili creando un piacevole continuum. La tavoletta può essere posizionata in orizzontale sugli appositi scansi per dividere a metà la profondità della vasca.

— This practical corner is comprised of a washer base unit, a washbasin unit and another small base unit. The Ari washbasin top in Mineralguss, with varying depth, covers all the cabinets to create a delightful seamless look. The board can be placed horizontally on the dedicated recesses to split the depth of the bowl in half.

— Un coin caractérisé par la praticité, composé d'un élément bas pour lave-linge, d'un élément sous lavabo et d'un autre petit élément. Le plan de toilette lavabo Ari en Mineralguss, avec profondeur différente, revêt tous les meubles, créant une agréable impression de continuité. La tablette peut être placée à l'horizontale sur les supports prévus à cet effet, afin de diviser de moitié la profondeur de la vasque.



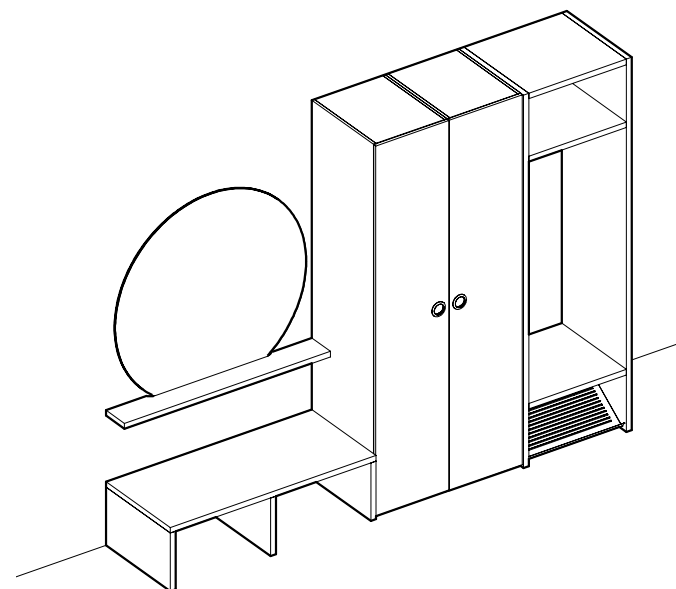


— 09

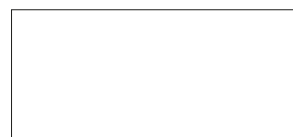
— Non solo lavanderia ma anche ingresso. Una zona composta da comoda panchetta appoggiaborse, specchiera con mensola, colonne scarpiera e colonna appendiabiti rappresenta una valida soluzione anche nell'ingresso di casa. Sotto alla colonna appendiabiti, il portascarpe in metallo consente di tenere a portata di mano le scarpe di uso più frequente.

— Not just a laundry area, but also a hallway: this area has a practical bench for your bags, a mirror with a shelf, tall shoe cupboards and a tall clothes rail unit, making for a valid solution in a hallway, too. Under the tall clothes rail unit, a metal shoe rack allows you to keep your most frequently worn footwear within easy reach.

— Buanderie, mais aussi entrée. Une zone composée d'une pratique banquette pour ranger les sacs, d'un miroir avec étagère, de colonnes avec meuble à chaussures et de colonne penderie, représente une bonne solution également pour l'entrée de la maison. Sous la colonne penderie, le porte-chaussures en métal permet d'avoir à portée de main les chaussures d'usage fréquent.



L 308,6 x P 63 cm
W. 308.6 x D. 63 cm
L 308,6 x P 63 cm

Finiture | Finishes | Finitions


laccato Bianco opaco



laccato Londra 21 opaco





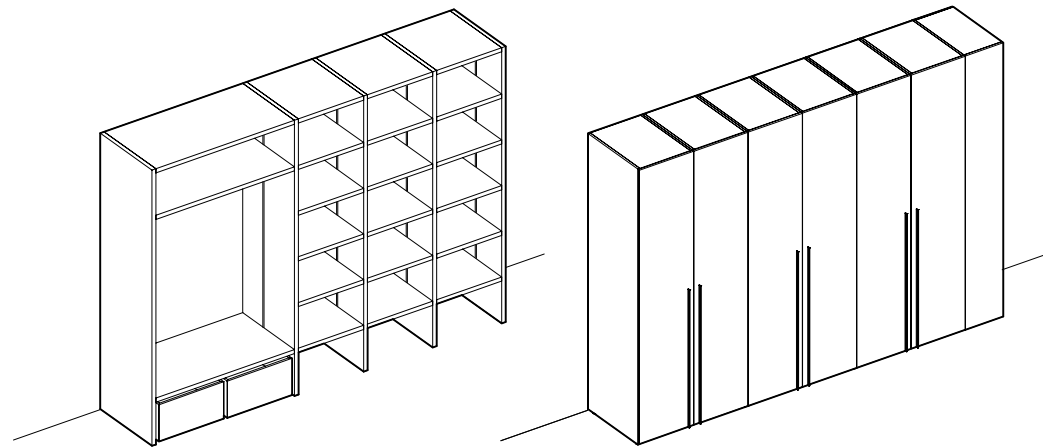


—10

— L'ampia gamma di colonne presenti nel listino Bolle consente anche di attrezzare una stanza armadi, dove soluzioni portascarpe si alternano a colonne ripiani e colonne appendiabiti. Il setto di colonne termina con un vano a giorno alto come le colonne, che chiude con eleganza l'amadiatura. Dal lato opposto le colonne sono a giorno, con illuminazione a led, per tenere tutto a portata di mano.

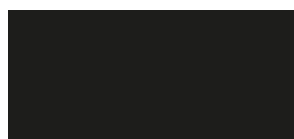
— The extensive range of tall units in the Bolle price list allows you to accessorise an entire dressing room even, alternating shoe rack solutions with tall units with shelves and tall clothes rail units. The arrangement of tall units ends with an open compartment the same height as the tall units, which elegantly completes the cabinets. On the opposite side, the tall units are open-fronted, with LED lighting, to keep everything within easy reach.

— La vaste gamme de colonnes présentes dans la collection Bolle permet également d'équiper une pièce à armoires, où les solutions porte-chaussures alternent avec des colonnes tablettes et colonnes penderie. Les colonnes se terminent par un élément ouvert de la hauteur des colonnes, qui ferme avec élégance l'ensemble d'armoires. En face, les colonnes sont ouvertes, avec éclairage à led, pour tout avoir à portée de main.



L 325,6 x P 68 cm / L 335 x P 67,5 cm
W. 325.6 x D. 68 cm + W. 335 x D. 67.5 cm
L 325.6 x P 68 cm + L 335 x P 67,5 cm

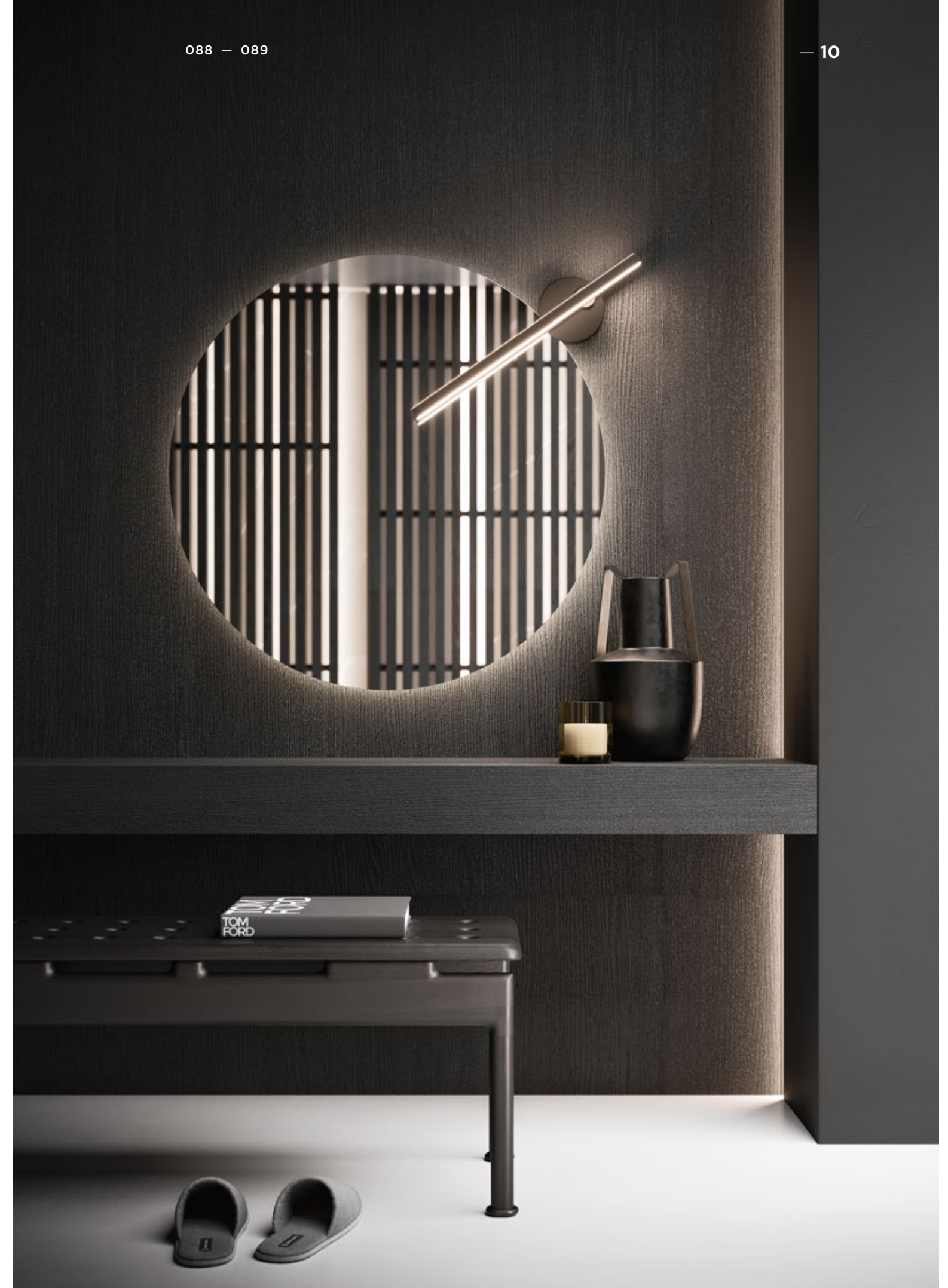
Finiture | Finishes | Finitions



laccato Nero opaco



rovere Inchiostro

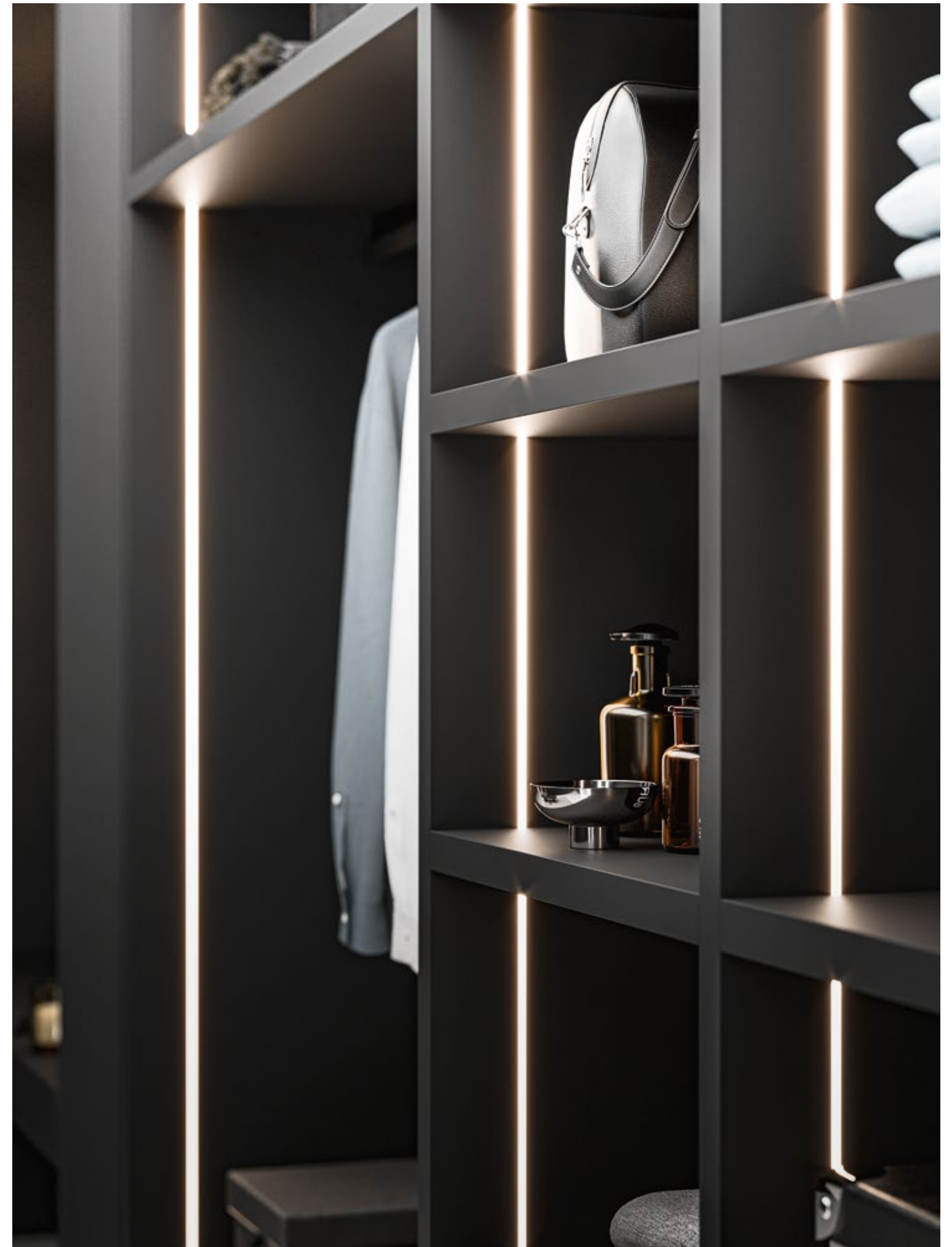




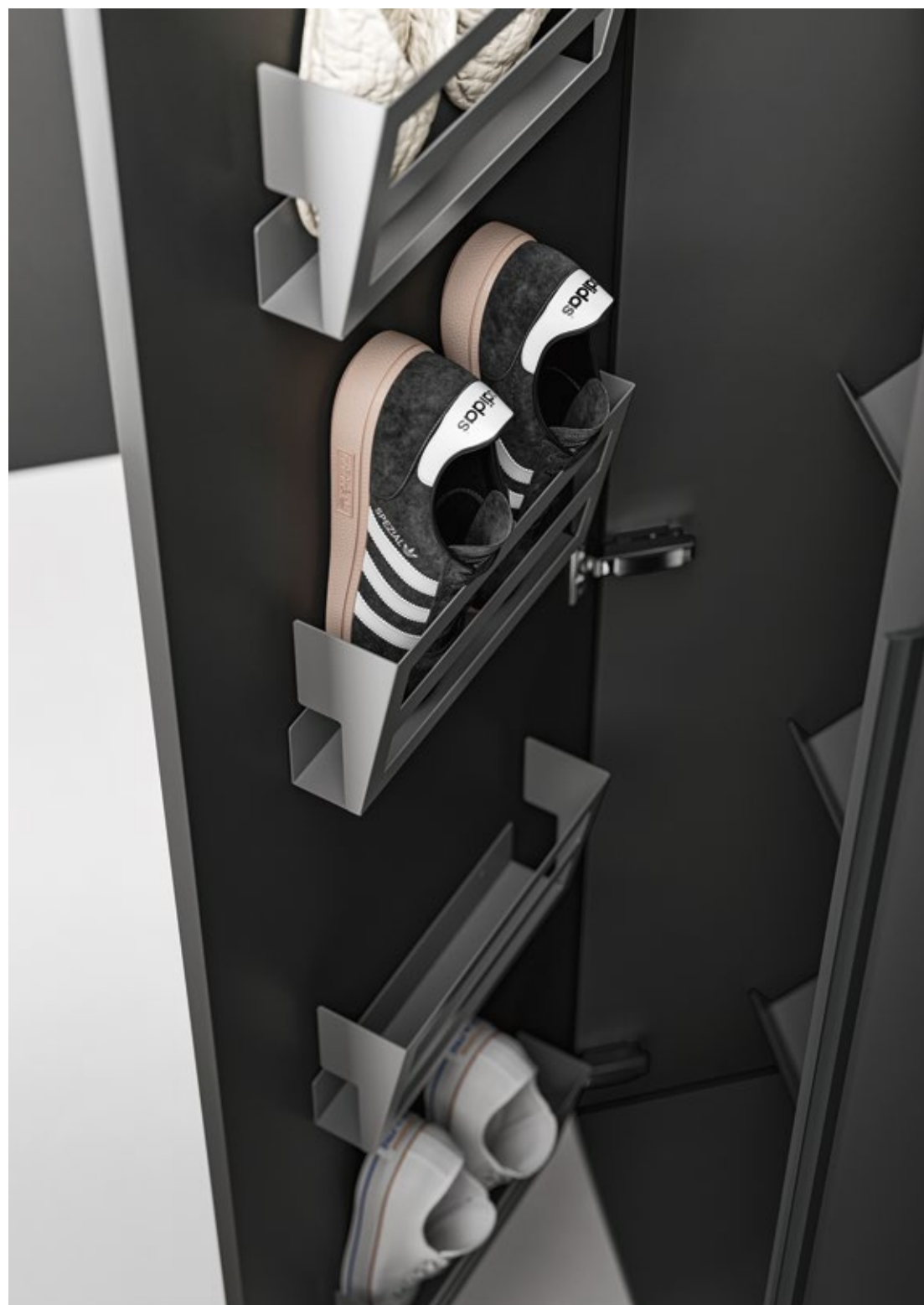
— La parete composta da colonne a giorno rappresenta una soluzione pratica ma al contempo suggestiva, grazie all'illuminazione led. Sotto alla colonna appendiabiti troviamo due comodi carrelli con ruote.

— The wall comprising open-fronted tall units is a practical yet concurrently charming solution, thanks to the LED lighting. There are two practical wheeled trolleys under the tall clothes rail unit.

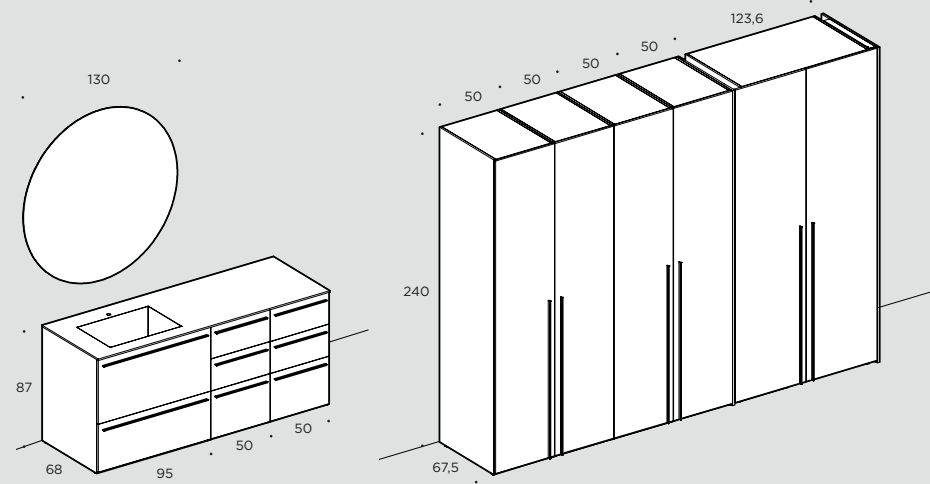
— La paroi opposée, composée de colonnes ouvertes, représente une solution pratique mais suggestive, grâce à l'éclairage à led. Sous la colonne penderie se trouvent deux pratiques chariots à roulettes.







— c. 01

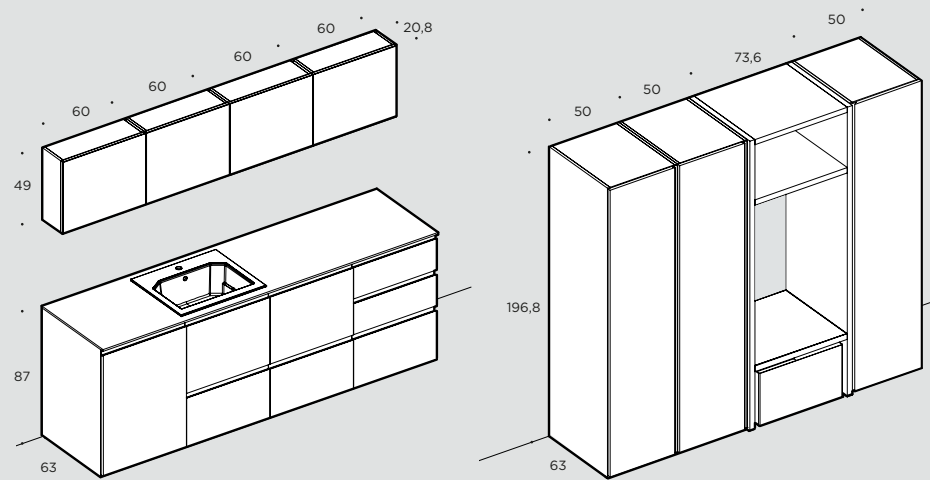


maniglia: New Line Marsala
lavabo: piano top Samoa 60 in gres Iris Marsala
specchiera: Light Tonda con led

handle: New Line Marsala
top: with built-in washbasin Samoa 60 in Iris Marsala gres
mirror: Light Tonda with led

poignée: New Line Marsala
plan de toilette: en gres Iris Marsala avec lavabo Samoa 60
specchiera: Light Tonda avec led

— c. 02

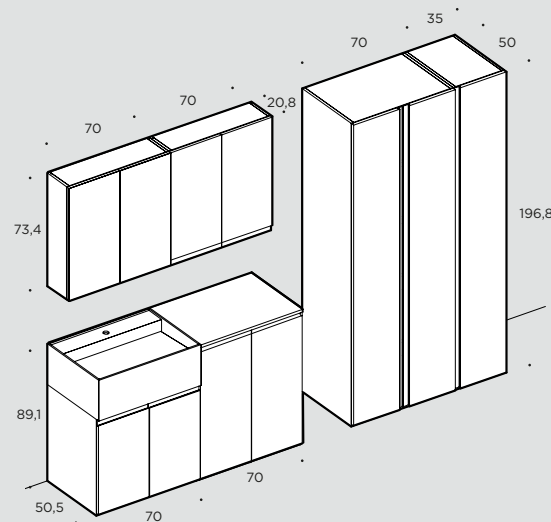


presa maniglia: J
lavabo: Party Small in mineralguss
piano top: in gres Iris Azure

handle grip: J
washbasin: mineralguss Party Small
top: in Iris Azure gres

prise poignée: J
lavabo: Party Small en mineralguss
plan de toilette: en gres Iris Azure

— c. 03

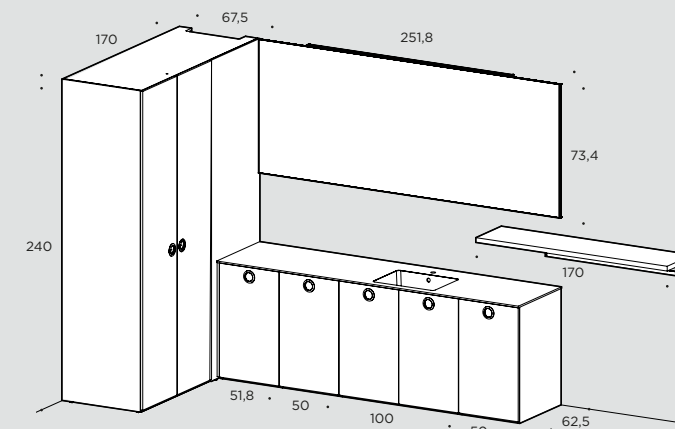


presa maniglia: J
lavabo: Guru L 70 in Ocritch

handle grip: J
washbasin: Ocritch Guru W. 70

prise poignée: J
lavabo: Guru L 70 en Ocritch

— c. 04

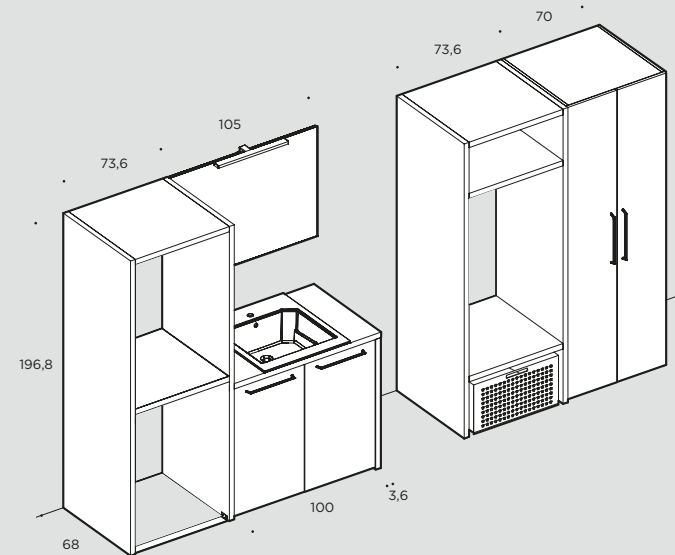


maniglia: Dot Bianco
lavabo: piano top Plume in Ocritch
specchiera: Light FM L 251,8 Nero
faretto: Laser FM L 175 Nero

handle: Dot Bianco
top: with built-in washbasin Plume in Ocritch
mirror: Light FM W. 251,8 Nero
spotlight: Laser FM W. 175 Nero

poignée: Dot Bianco
plan de toilette: en Ocritch avec lavabo Plume
miroir: Light FM L 251,8 Nero
spot: Laser FM L 175 Nero

— c. 05

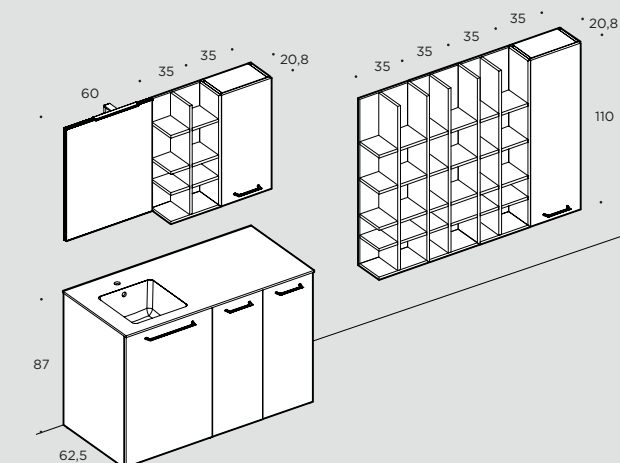


maniglia: Vista Cromo
lavabo: Maxi 60 in ceramica
piano top: in laminato HPL Rena
specchiera: Light Brill
faretto: Miky New Brill

handle: Vista Cromo
washbasin: Maxi 60 in ceramic
top: HPL Rena laminate
mirror: Light Brill
spotlight: Miky New Brill

poignée: Vista Cromo
lavabo: Maxi 60 en ceramique
plan de toilette: en laminato HPL Rena
miroir: Light Brill
spot: Miky New Brill

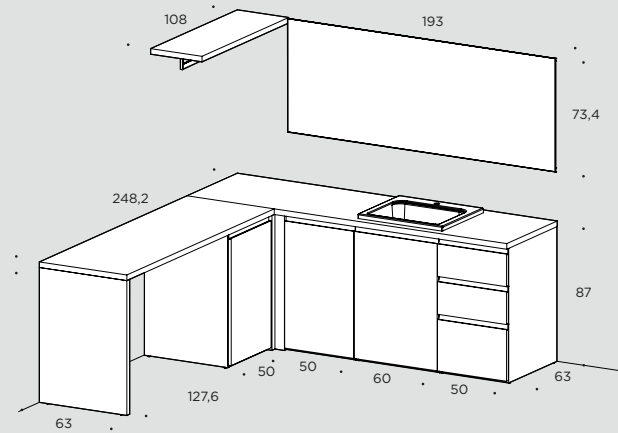
— c. 06



maniglia: Vista Cromo
lavabo: piano top Wish in Ocritch
specchiera: Less Brill
faretto: Win

handle: Vista Cromo
top: with built-in washbasin Wish in Ocritch
mirror: Less Brill
spotlight: Win

poignée: Vista Cromo
plan de toilette: en Ocritch avec lavabo Wish
miroir: Less Brill
spot: Win

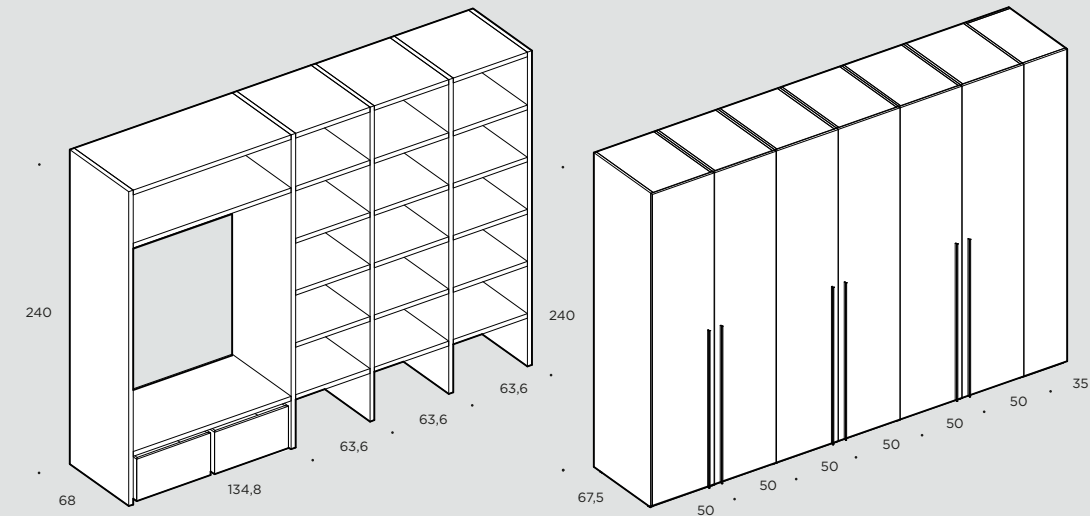


— c. 07

presa maniglia: J
lavabo: Bolle 8 in ceramica
piano top: in laminato Terrazzo
specchiera: Tao FM L 193 cm

hangle grip: J
lavabo: Bolle 8 in ceramic
top: in Terrazzo laminate
mirror: Tao FM W. 193 cm

prise poignée: J
lavabo: Bolle 8 en ceramique
plan de toilette: en stratifiés Terrazzo
mirror: Tao FM L 193 cm



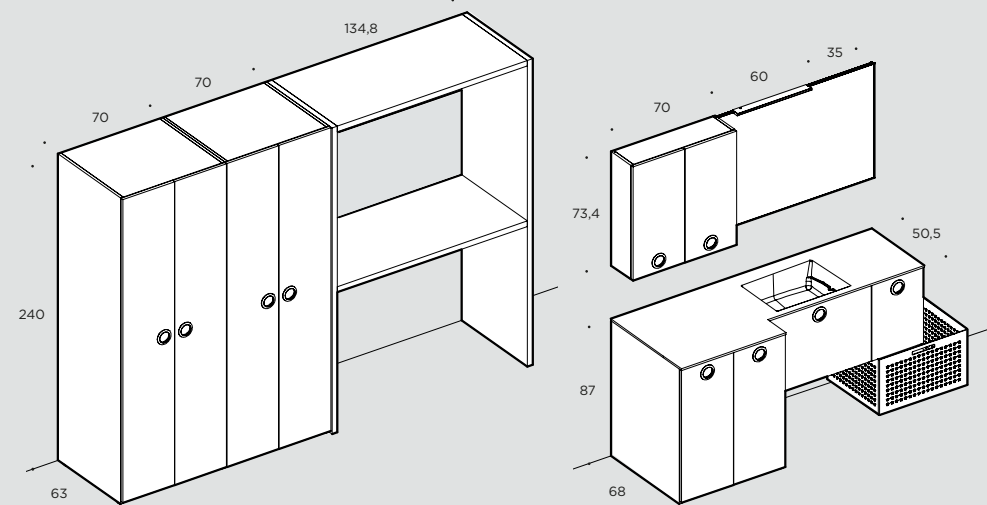
— c. 10

maniglia: New Line Nero

handle: New Line Nero

poignée: New Line Nero

— c. 08

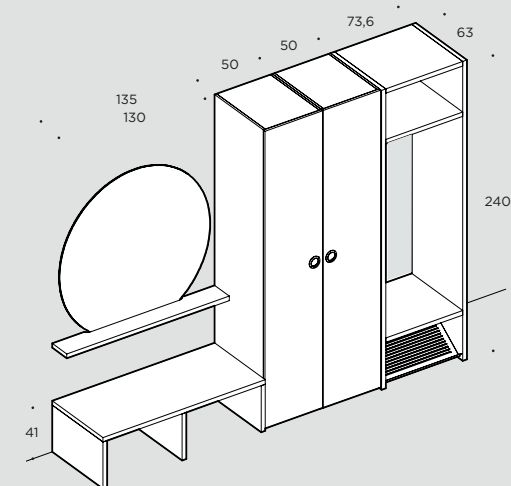


maniglia: Dot Ceruleo
lavabo: piano top Ari in mineralguss
specchiera: Light
faretto: Trail L 40

handle: Dot Ceruleo
top: with built-in washbasin Ari in mineralguss
mirror: Light
spotlight: Trail W. 40

poignée: Dot Ceruleo
plan de toilette: en mineralguss avec lavabo Ari
miroir: Light
spot: Trail L 40

— c. 09



maniglia: Dot Nero
specchiera: Light Tonda con led Ø 130
piani top: laccato Londra 21 opaco

handle: Dot Nero
mirror: Light Tonda Ø 130 with led
top: matt Londra 21 lacquer

poignée: Dot Nero
miroir: Light Tonda avec led Ø 130
plan de toilette: lacqué Londra 21 mat

LACCATO

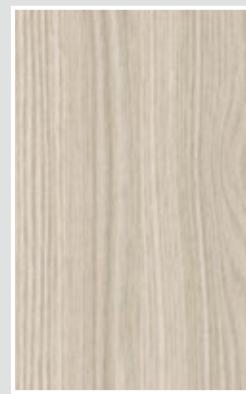
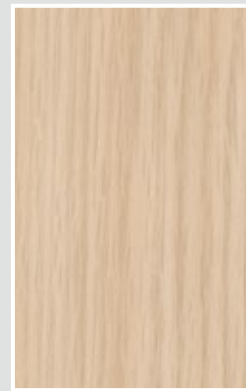
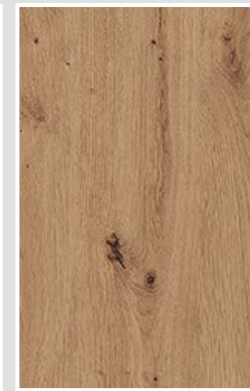
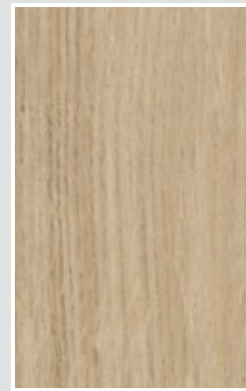
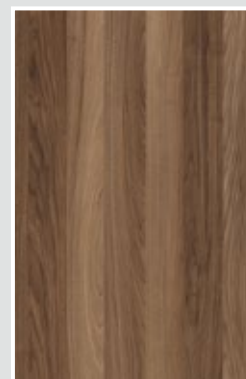
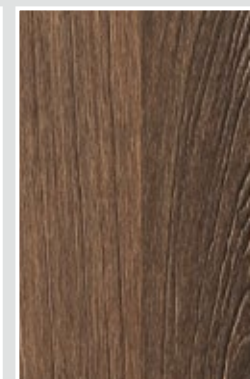
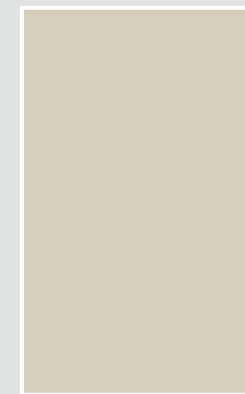
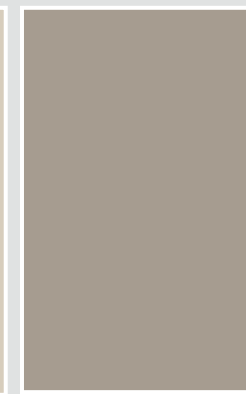
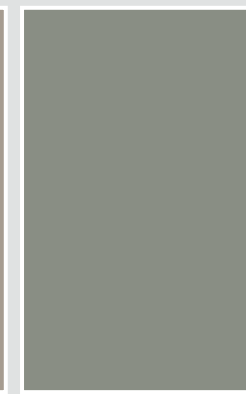
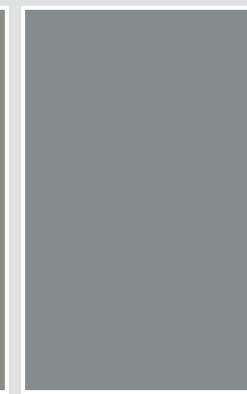
opaco / velvet

**LACCATO**

opaco / velvet

**LACCATO**

metal

**MELAMINICO
LEGNO****OTELLA****CRISTALLO****DOLADA****TARVISIO****ALLEGHE****CORTINA****PELMO****FALORIA****CANSIGLIO****TENNIS****CORVARA****SPERT****MELAMINICO
COLORE****MEDINA****PELTRO****PISTACCHIO****CIELO****NOTE**

Per la reale tonalità delle finiture e dei colori, fare riferimento al campionario.
For the actual colour and finish shades, please see the samples.
Pour la réelle tonalité des finitions et des coloris, se référer à l'échantillonnage.

Graphic design

Arbi Arredobagno

Images

Quattroterzi Studio

Styling project

Studio Testò

Color separation

Lucegroup.it

Print

OnPrint (PD)

June 2024

ARBI
BATHROOM

ARBI ARREDOBAGNO SRL

viale Lino Zanussi, 34/A
33070, Maron di Brugnera
Pordenone / Italy
T. +39 0434 624822
info@arbiarredobagno.it
www.arbiarredobagno.it

IBRA SHOWERS

info@ibradocce.it
www.ibrashowers.it

All right reserved ©



