

Master

PERCEZIONI



ARBI
BATHROOM

PERCEZIONI



Master

PERCEZIONI



PERCEZIONI È UN PROGETTO CHE DISEGNA INFINITI SCENARI E IDENTITÀ, RACCONTANDO STORIE AFFASCINANTI CON UN LINGUAGGIO CHE COINVOLGE LA MENTE E I SENSI. UN BAGNO NEL QUALE PRENDONO FORMA EMOZIONI, INTUZIONI E FILOSOFIE DI VITA, IMPULSI MATERICI E RIFERIMENTI STILISTICI, MODI DIVERSI DI RAPPRESENTARE LA BELLEZZA E L'ARMONIA.

Percezioni is a multifaceted design project centred around evolving identities and outlooks. It tells fascinating stories using a language that awakens the senses and stimulates the mind. Thoughts, feelings and the meaning of life are all encapsulated in the textured impulses and stylistic references in these bathroom spaces: each its own representation of balance and beauty.

Percezioni est un projet qui dessine infinis scénarios et identités, tout en racontant des histoires fascinantes avec un langage qui associe l'esprit et les sens. Une salle de bain dans laquelle prennent forme des émotions, des intuitions et des philosophies de vie, des impulsions matérielles et des références stylistiques, des manières différentes de représenter la beauté et l'harmonie.

Percezioni - это проект, воплощающий бесконечные сценарии и уникальные характеристики, рассказывая увлекательные истории языком ума и чувства. Ванная комната, в которой формируются эмоции, идеи и философия жизни, материальные импульсы и стилистические мотивы, различные способы представления красоты и гармонии.



Master



MASTER INVENTA ORIGINALI ABBINAMENTI DI MATERIALI, RILIEVI E COLORI, SUSCITA INEDITE SENSAZIONI ED ESPERIENZE, FA AFFIORARE MEMORIE E RIFERIMENTI CULTURALI, TRASFORMA LA SALA DA BAGNO IN UNO SCENARIO RICCO DI EMOZIONI, UN LUOGO IN CUI RAPPRESENTARE L'UNICITÀ DEL PROPRIO MODO DI ESSERE.

Master invents original combinations of materials, reliefs and colours, evokes new sensations and experiences, brings out memories and cultural references, transforms the bathroom into a scenario full of emotions, a place where to represent the uniqueness of one's way of being.

Master invente des combinaisons originales de matériaux, de reliefs et de couleurs, il suscite des sensations et des expériences inédites, fait ressortir des souvenirs et des références culturelles, transforme la salle de bain en un scénario plein d'émotions, un lieu où représenter l'unicité de sa propre façon d'être.

Master представляет собой оригинальные сочетания материалов, рельефов и цветов, нащёптывает неизданные ощущения и опыт, сталкивает память и культурные традиции, трансформирует зону ванной комнаты в сценарий, наполненный эмоциями, в котором предстаёт уникальность самого бытия.

MASTER



01 | Nuda raffinatezza
p. 9



02 | Spirito naturale
p. 19



03 | Fascino esclusivo
p. 31



04 | Seducente personalità
p. 43



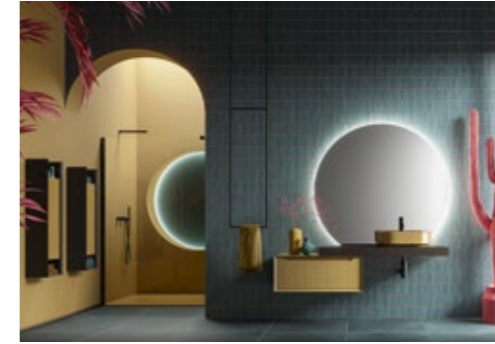
05 | Atmosfera poetica
p. 53



06 | Personalità vissuta
p. 63



07 | Energia cerativa
p. 75



08 | Equilibrio interiore
p. 87



09 | Nostalgico abbraccio
p. 97



10 | Nuove tradizioni
p. 109



INFO

Finishes
p. 122

Abaco
p. 128



01

Nuda raffinatezza

Nude sophistication

Nue sophistication

Обнажённая изысканность





ARBI



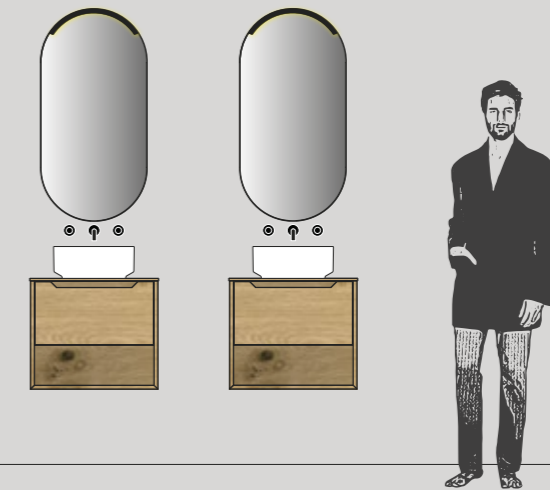


LA CREATIVITÀ

MORBIDI VOLUMI E CALDE VENATURE DI SENSUALITÀ, SI FONDONO IN UNA SENSAZIONE DI BENESSERE INTIMO E AVVOLGENTE.



Rovere Antico Fieno



IL PROGETTO

- Dimensioni totali:** L 60,2 cm x P 50,5 cm
- Basi portalavabo** L 60 x H 51 x P 50 cm in rovere antico Fieno
- Lavabo SMART 38** in ceramica Bianco op.
- Specchiera OLIVIA** L 50 x H 100 cm
- Faretto SOLEIL**

CREATIVE IDEAS

Soft volumes and warm veins of sensuality blend into a sensation of intimate and enveloping well-being.

LA CRÉATIVITÉ

Des volumes souples et des veines chaudes et sensuelles se fondent dans une sensation de bien-être intime et enveloppant.

ТВОРЧЕСКИЕ ИДЕИ

Мягкие формы и тёплые, чувственные прожилки создают ощущение обволакивающей интимной атмосферы

THE DESIGN PLAN

Overall size: W 60.2 x D. 50.5 cm

Washbasin unit W. 60 x H 51 x P 50 cm in Antico Fieno oak
SMART 38 washbasin in Bianco ceramic
OLIVIA mirror W. 50 x H. 100 cm
SOLEIL spotlight

LE PROJET

Dimensions totales: L 60,2 x P 50,5 cm

Éléments sous lavabo L 60 x H 51 x P 50 cm en chêne Antico Fieno
Lavabo SMART 38 en céramique mat
Miroir OLIVIA L 50 X H 100 cm
Spot SOLEIL

ПРОЕКТ

Общие размеры Д. 60,2 x Г. 50,5 см

Тумбы под умывальник Ш. 60 x В. 51 x Г. 50 см Ровере Анτικο Фieno
Раковина керамическая SMART 38
Зеркало OLIVIA Ш. 50 см x В. 100 см
Лампочка SOLEIL

02

Spirito naturale

Natural spirit
Esprit naturel
Дух природы





ARBI





ARBI





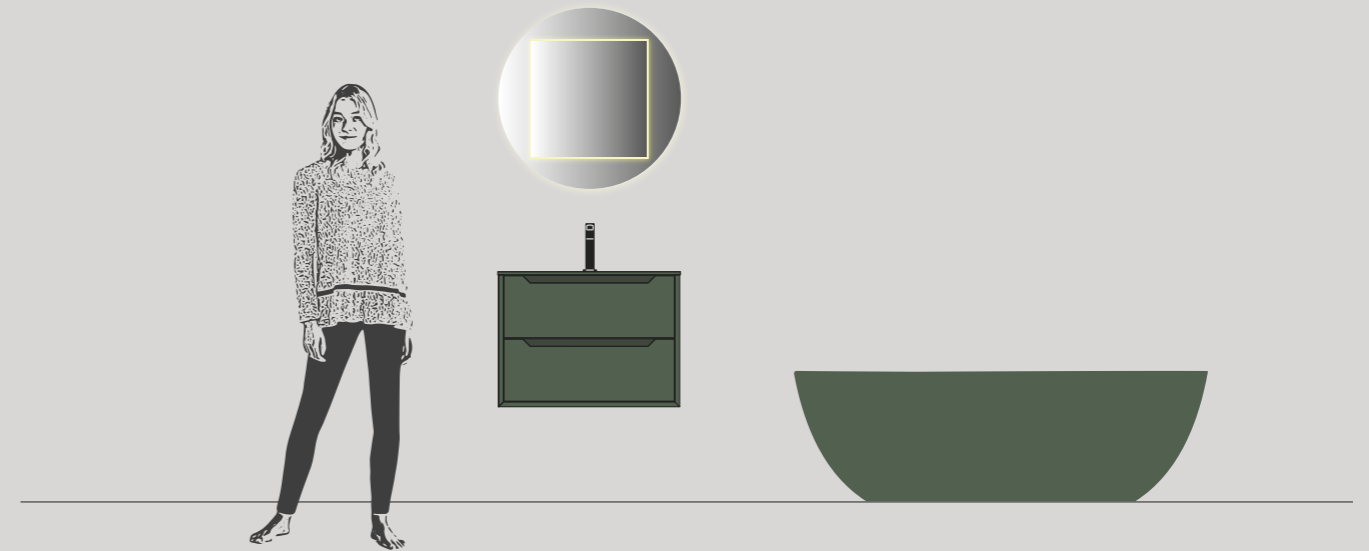
ARBI





LA CREATIVITÀ

IMMERGERSI IN UN PAESAGGIO D'INTERNI, SEGUIRE LE TRACCE DELL'ISTINTO E DELL'IMMAGINAZIONE, FINO A RAGGIUNGERE UN PERFETTO EQUILIBRIO.



IL PROGETTO

- Dimensioni totali** L 70,6 x P 50,5 cm
- Base portalavabo** L 70 x H 51 x P 50 cm laccata Edera opaco
- Piano top con lavabo integrato PLUG** sp. 1,2 x L 70,6 x P 50,5 cm in tekno colore Edera
- Specchiera PITAGORA** Ø 70 cm
- Vasca WANDA** in tekno colore Edera (esterno)

CREATIVE IDEAS

Immerse yourself in an interior landscape, following the traces of instinct and imagination, until you reach a perfect balance.

LA CRÉATIVITÉ

Plongez-vous dans un paysage intérieur, suivez les traces de l'instinct et de l'imagination, jusqu'à atteindre un équilibre parfait.

ТВОРЧЕСКИЕ ИДЕИ

Погрузитесь во внутренний пейзаж, следуйте воображению и инстинктам для достижения идеального баланса.

THE DESIGN PLAN

Overall size W. 70.6 x D. 50.5 cm

Washbasin unit W. 70 x H 51 x P 50 cm in matt Edera lacquer
Top with PLUG built-in washbasin 1.2 cm thick x W. 70.6 x D. 50.5 cm in Edera tekno Geacril
PITAGORA mirror Ø 70 cm
WANDA bathtub in Edera tekno colore

LE PROJET

Dimensions totales L 70,6 x P 50,5 cm

Élément sous lavabo L 70 x H 51 x P 50 cm en laqué Edera mat
Plan de toilette avec lavabo intégré PLUG ép. 1,2 x L 70,6 x P 50,5 cm en tekno Geacril Edera
Miroir PITAGORA Ø 70 cm
Baignoire WANDA en tekno colore Edera

ПРОЕКТ

Общие размеры Д. 70,6 x Г. 50,5 см

Тумбы под умывальник Ш.70 x В. 51 x Г. 50 см лак матовый Edera
Столешница с интегрированной раковиной PLUG Толщ. 1,2 x Ш. 70,6 x Г. 50,5 см tekno Geacril Edera
Зеркало PITAGORA Ø 70 см
Ванна WANDA tekno colore Edera



03

Fascino esclusivo

Exclusive charm
Charme exclusif
Эксклюзивное обаяние





ARBI

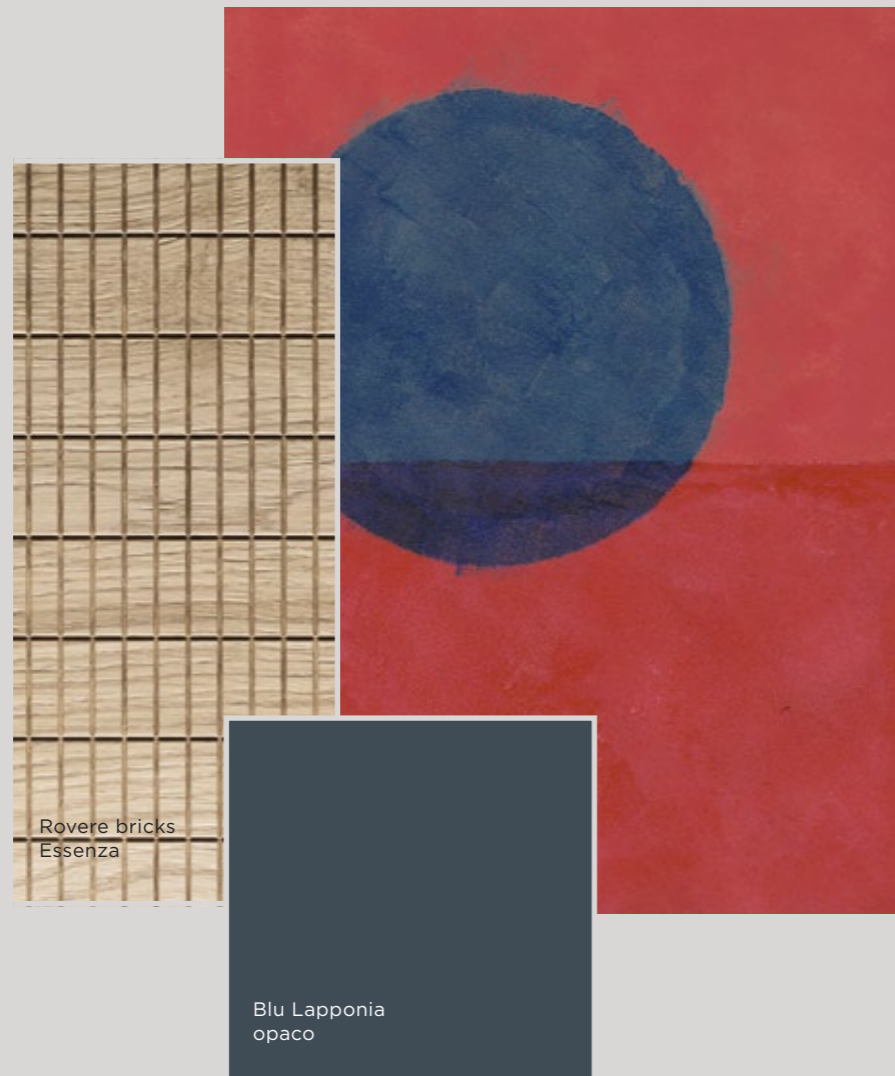






LA CREATIVITÀ

UNA TEXTURE CHE PARLA IL LINGUAGGIO DELL'ARCHITETTURA, PER UN ELEMENTO ORIGINALE, PROTAGONISTA DELL'INTERO AMBIENTE.



Rovere bricks
Essenza

Blu Lapponia
opaco

CREATIVE IDEAS

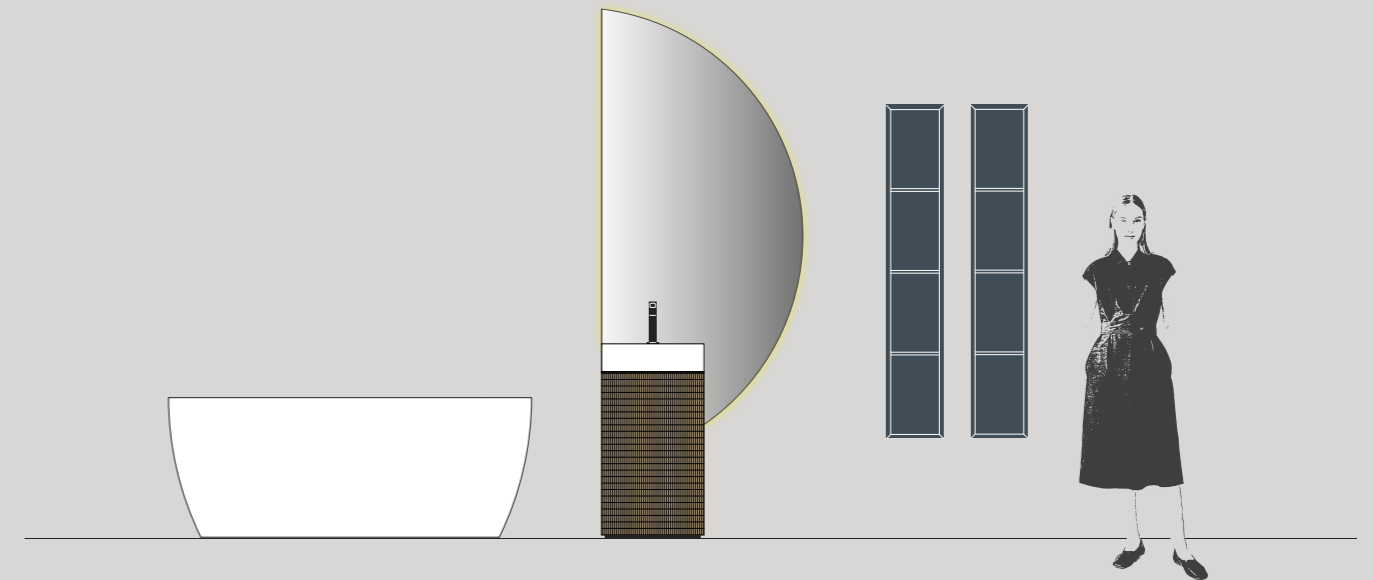
A texture that speaks the language of architecture, for an original element, protagonist of the entire environment.

LA CRÉATIVITÉ

Une texture qui parle le langage de l'architecture, pour un élément original, protagoniste de tout l'environnement.

ТВОРЧЕСКИЕ ИДЕИ

Текстура, которая говорит на языке архитектуры для создания оригинального элемента, главного героя внутренней среды.



IL PROGETTO

- Base portalavabo** Ø 45 x H 73,2 cm in rovere bricks Essenza
- Lavabo ERCOLE** in Ocritech
- Specchiera DEMILUNE** L 88,5 x H 200 cm con led perimetrale
- Elementi REGOLO** L 25 x H 146,6 x P 20,8 cm laccato Blu Lapponia opaco
- Vasca CLIO** in tekno bianco

THE DESIGN PLAN

Washbasin unit Ø 45 x H 73.2 cm in Essenza bricks oak
Washbasin ERCOLE in Ocritech
DEMILUNE mirror W. 88.5 x H. 200 cm with perimeter led light
REGOLO units W. 25 x H. 146.6 x D. 20.8 cm in matt Blu Lapponia lacquer
CLIO bathtub in tekno bianco

LE PROJET

Élément sous lavabo Ø 45 x H 73,2 cm en chêne bricks Essenza
Lavabo ERCOLE en Ocritech
Miroir DEMILUNE L 88,5 x H 200 cm avec éclairage à leds périmétral
Éléments REGOLO L 25 x H 146,6 x P. 20,8 cm laqué Blu Lapponia mat
Baignoire CLIO en tekno bianco

ПРОЕКТ

Тумбы под умывальник Ø 45 x B. 73,2 см rovere bricks Essenza
Раковина ERCOLE Ocritech
Зеркало DEMILUNE Ш. 88,5 x B 200 см со светодиодной подсветкой по периметру
Элементы REGOLO Ш. 25 x B. 146,6 x Г. 20,8 см лакированный Blu Lapponia матовый
Ванна CLIO из tekno bianco



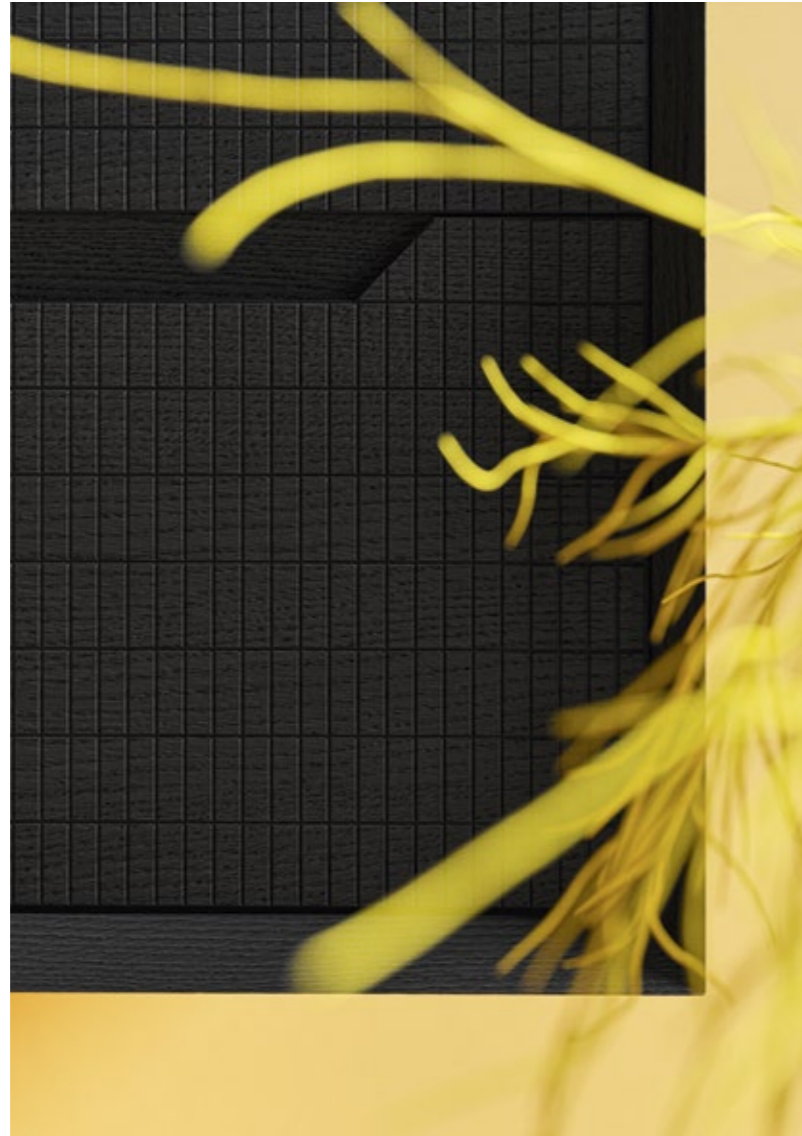
04

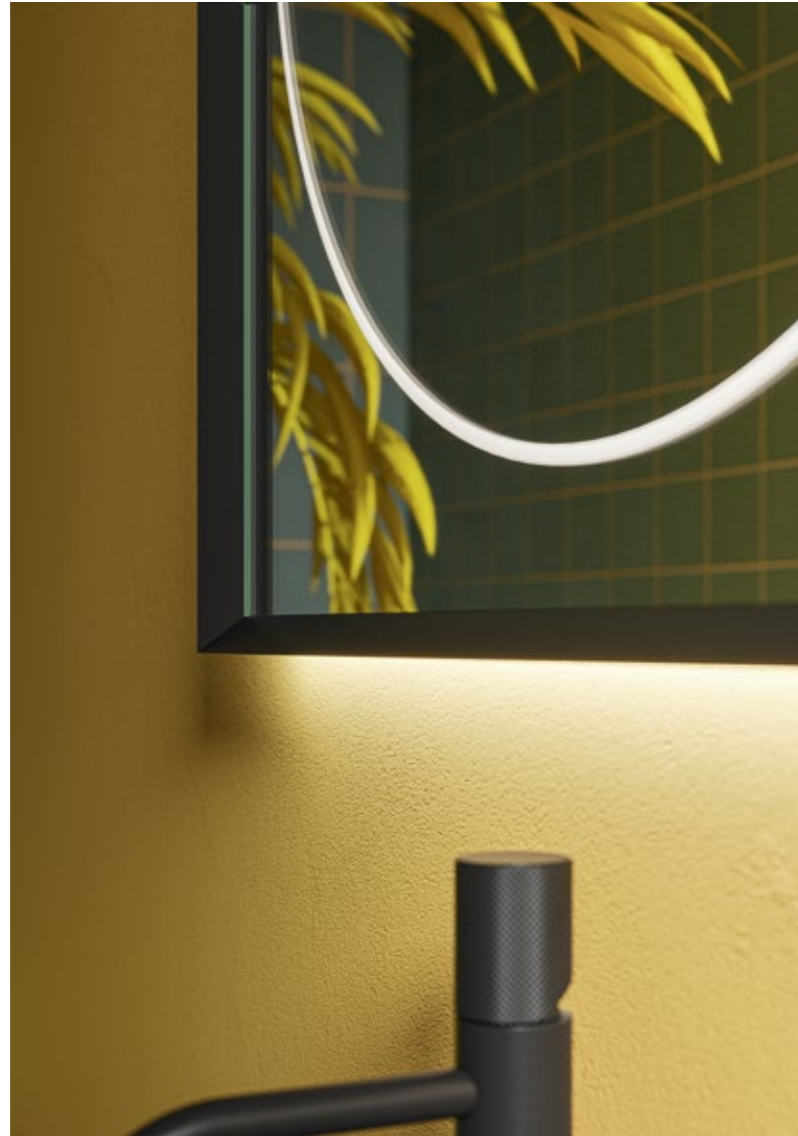
Seducente personalità

Seductive personality

Personnalité séductrice

Привлекательная индивидуальность





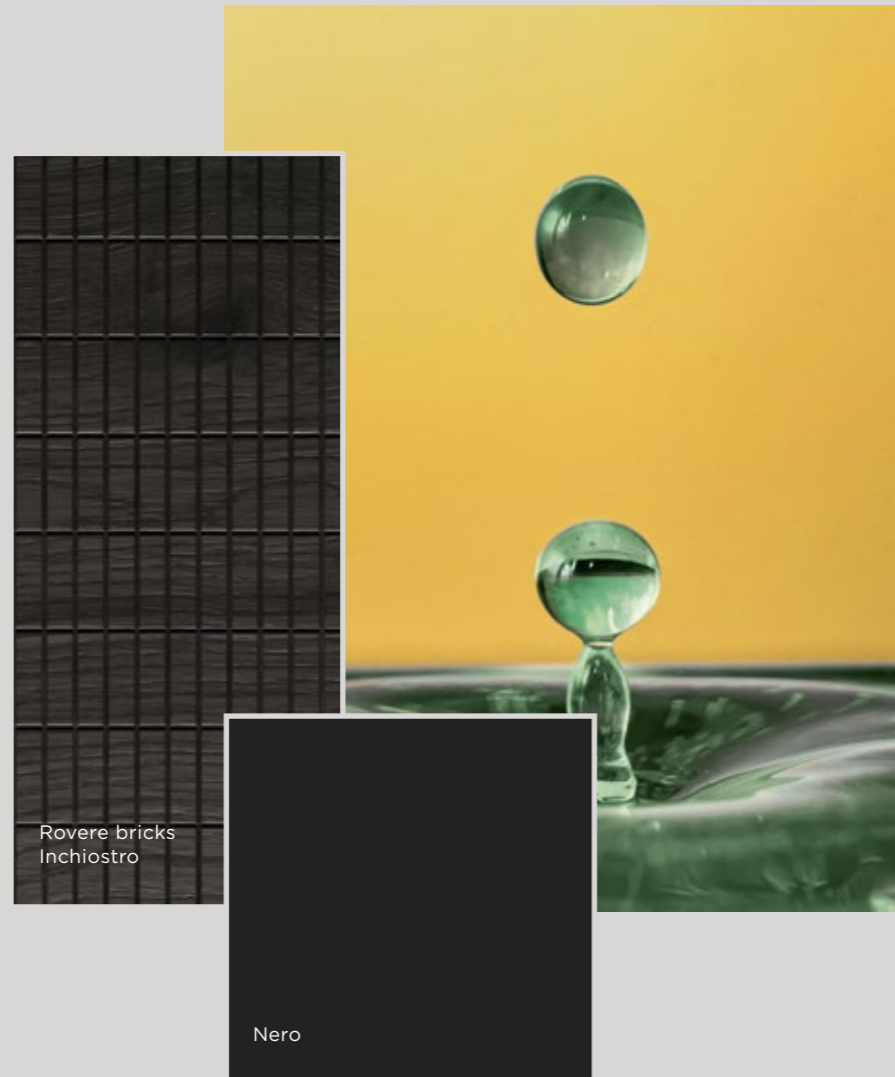


ARBI



LA CREATIVITÀ

UN' ELEGANZA SOFISTICATA E SOTTILE, FATTA DI ABBINAMENTI INASPETTATI, GEOMETRIE SOPPESE, GIOCHI DI OMBRE E DI LUCI.



Rovere bricks
Inchiostro

Nero

CREATIVE IDEAS

A sophisticated and fine elegance, made of unexpected combinations, suspended geometries, plays of shadows and lights.

LA CRÉATIVITÉ

Une élégance sophistiquée et subtile, faite de combinaisons inattendues, de géométries suspendues, de jeux d'ombres et de lumières.

ТВОРЧЕСКИЕ ИДЕИ

Изысканная и утончённая элегантность, созданная из неожиданных сочетаний, геометрических линий, игры света и тени.



IL PROGETTO

Dimensioni totali L 85,6 x P 50,5 cm

Base portalavabo L 85 x H 51 x P 50 cm rovere Inchiostro bricks/rovere Inchiostro

Piano top con lavabo integrato Ovale 57 sp. 1 x L 85,6 x P 50,5 cm in solid glass Nero

Specchiera FRAME L 70 x H 73,4 cm Nero

THE DESIGN PLAN

Overall size W. 85.6 x D. 50.5 cm

Washbasin unit W. 85 x H. 51 x D. 50 cm Inchiostro bricks oak/Inchiostro oak
Top with OVALE 57 built-in washbasin 1 cm thick x W. 85.6 x D. 50.5 cm in Nero solid glass

FRAME mirror W. 70 x H. 73,4 cm Nero

LE PROJET

Dimensions totales L 85,6 x P 50,5 cm

Élément sous lavabo L 85 x H 51 x P 50 cm en chêne Inchiostro bricks/ chêne Inchiostro

Plan de toilette avec lavabo intégré Ovale 57 ép. 1 x L 85,6 x P 50,5 cm en solid glass Nero

Miroir FRAME L 70 x H 73,4 cm Nero

ПРОЕКТ

Общие размеры Д. 85,6 x Г. 50,5 см

Тумбы под умывальник Ш. 85 x В. 51 x Г. 50 см rovere Inchiostro bricks/ rovere Inchiostro

Столешница с интегрированной раковиной OVALE 57 Толщ. 1 x Ш. 85,6 x Г. 50,5 см solid glass Nero
Зеркало FRAME Ш. 70 x В. 73,4 см Nero



05

Atmosfera poetica

Poetic atmosphere
Atmosphère poétique
Поэтичная атмосфера





ARBI





ARBI



58 | 59

LA CREATIVITÀ

COME IN UN SOGNO DELICATO, LE SENSAZIONI FLUTTUANO LIBERE, CREANDO UNA SITUAZIONE ARMONIOSA E ACCOGLIENTE.



CREATIVE IDEAS

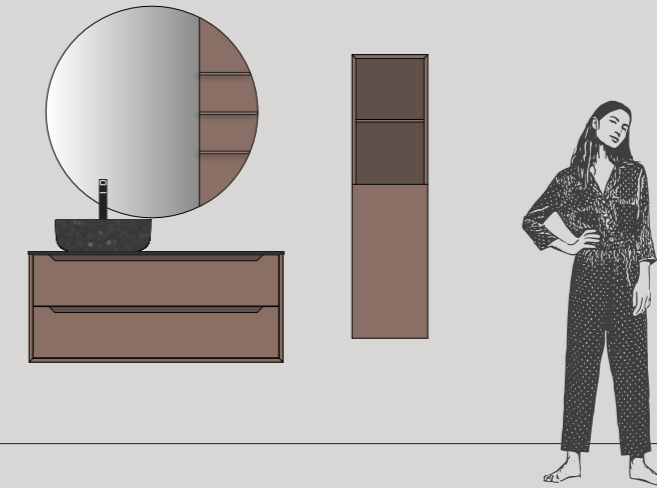
As in a gentle dream, sensations float freely, creating a harmonious and welcoming situation.

LA CRÉATIVITÉ

Comme dans un rêve délicat, les sensations flottent librement, créant une situation harmonieuse et accueillante.

ТВОРЧЕСКИЕ ИДЕИ

Как сладкий сон, ощущения свободно обволакивают и создают гармоничную и уютную обстановку.



IL PROGETTO

Dimensioni totali L 120,6 x P 50,5 cm

Base portalavabo L 120 x H 51 x P 50 cm laccato Marsala opaco

Piano top sp. 1,2 x L 120,6 x P 50,5 cm in Ecopietra Scuro

Lavabo MILU 45 in Ecopietra Scuro

Specchiera GIOTTO Ø 100 cm laccato Marsala opaco

Colonna Code L 35 x H 131 x P 20,8 cm laccato Marsala opaco

THE DESIGN PLAN

Overall size W. 120.6 x D. 50.5 cm

Washbasin unit W. 120 x H. 51 x D. 50 cm matt Marsala lacquer

Top 1.2 cm thick x W. 120.6 x D. 50.5 cm in Scuro Ecopietra

Washbasin MILU 45 in Scuro Ecopietra
GIOTTO mirror Ø 100 cm matt Marsala lacquer

Tall unit W. 35 x H. 131 x D. 20.8 cm matt Marsala lacquer

LE PROJET

Dimensions totales L 120,6 x P 50,5 cm

Élément sous lavabo L 120 x H 51 x P 50 cm en laqué Marsala mat

Plan de toilette ép. 1,2 x L 120,6 x P 50,5 cm en Ecopietra Scuro

Lavabo MILU 45 en Ecopietra Scuro
Miroir GIOTTO Ø 100 cm laqué Marsala mat

Colonne L 35 x H 131 x P 20,8 cm laqué Marsala mat

ПРОЕКТ

Общие размеры Д. 120,6 x Г. 50,5 см

Тумбы под умывальник Ш. 120 x В. 51 x Г. 50 см лакированный Marsala матовый

Столешница Толщ. 1,2 x Ш. 120,6 x Г. 50,5 см Ecopietra Scuro

Раковина MILU 45 Ecopietra Scuro
Зеркало GIOTTO Ø 100 см

лакированный Marsala матовый
Колонны Ш. 35 x В. 131 x Г. 20,8 см из лакированный Marsala матовый



06

Personalità vissuta

Lived personality

Personnalité vécue

Искушенная персональность



ARBI







ARBI





LA CREATIVITÀ

TONALITÀ VINTAGE, ANTICHE ESSENZE E GRAFISMI LEGGERI, DISEGNANO UN AMBIENTE CHE VA OLTRE IL TEMPO E LE MODE.



CREATIVE IDEAS

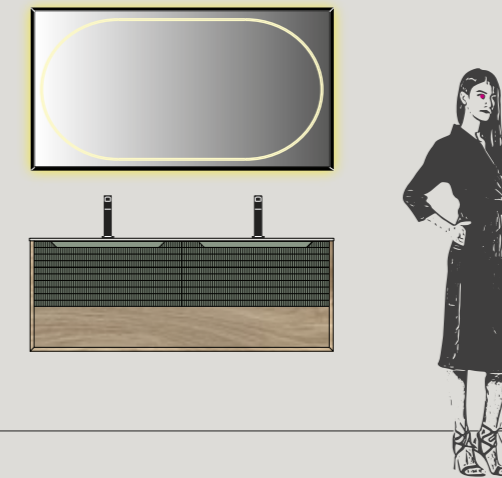
Vintage shades, ancient essences and light graphics create an environment that goes beyond time and fashion.

LA CRÉATIVITÉ

Teintes vintage, essences anciennes et graphismes lumineux créent un environnement qui va au-delà du temps et de la mode.

ТВОРЧЕСКИЕ ИДЕИ

Винтажная тональность, античные отделки и лёгкие графические элементы, создают атмосферу вне стилиа и времени.



IL PROGETTO

Dimensioni totali L 140,5 x P 50,5 cm

Base portalavabo L 140 x H 51 x P 50 cm in Rovere Essenza / laccato bricks Metal Verde
Consolle BENT 141 DOPPIA in tekno Geacril Bianco

Specchiera FRAME L 140 x H 73,4 cm Nero
Vasca TUB in tekno colore Té Verde

THE DESIGN PLAN

Overall size W. 140.5 x D. 50.5 cm

Washbasin unit W. 140 x H. 51 x D. 50 cm in Antico Essenza oak/Verde Metal bricks lacquer

Console BENT 141 DOUBLE in Bianco tekno Geacril

FRAME mirror W. 140 x H 73.4 cm Nero
TUB bathtub in tekno colore

LE PROJET

Dimensions totales L 140,5 x P 50,5 cm

Élément sous lavabo L 140 x H 51 x P 50 cm en chêne Antico Essenza/Metal Verde bricks lacqué

Console BENT 141 DOUBLE en tekno Geacril bianco

Miroir FRAME L 140 x H 73,4 cm Nero
Baignoire TUB en tekno couleur

ПРОЕКТ

Общие размеры Д. 140,5 x Г. 50,5 см

Тумба под умывальник Ш. 140 x В. 51 x Г. 50 см Rovere Antico Essenza/ лакированный bricks Verde Metal

Раковина BENT 141 см из tekno Geacril Bianco

Зеркало FRAME Ш. 140 x В. 73,4 см Nero

Ванна TUB из tekno colore

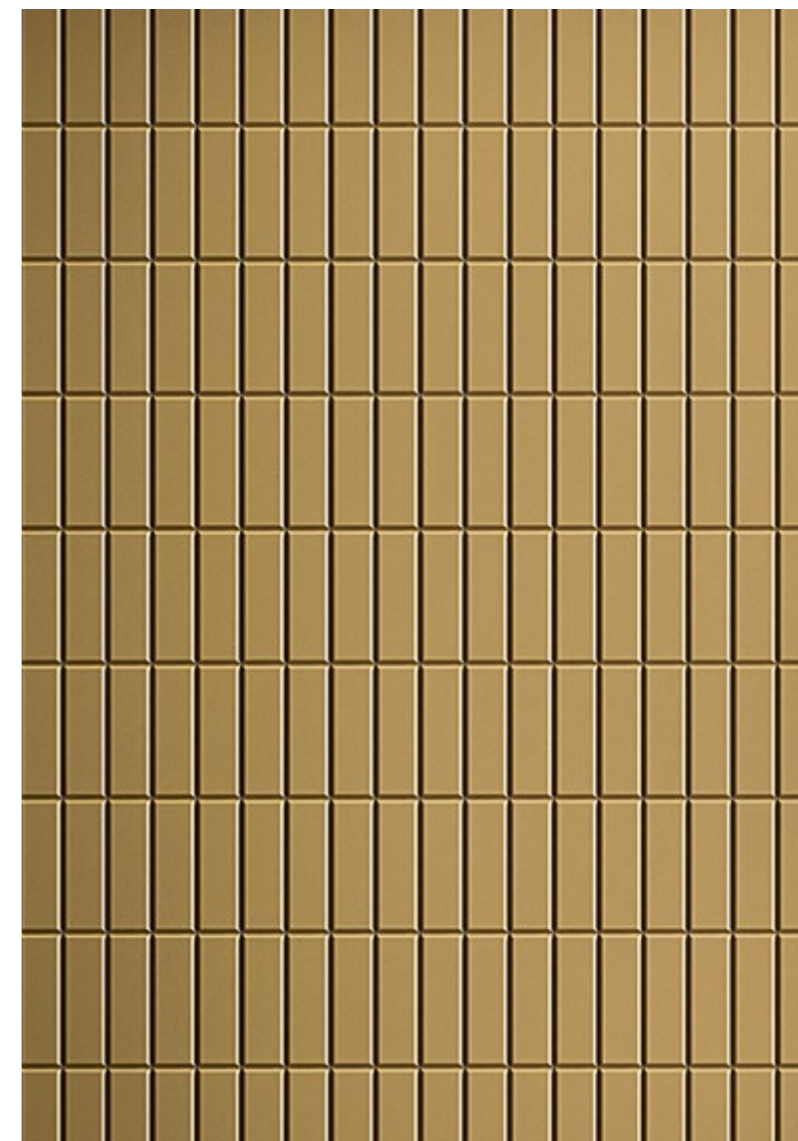


07

Energia creativa

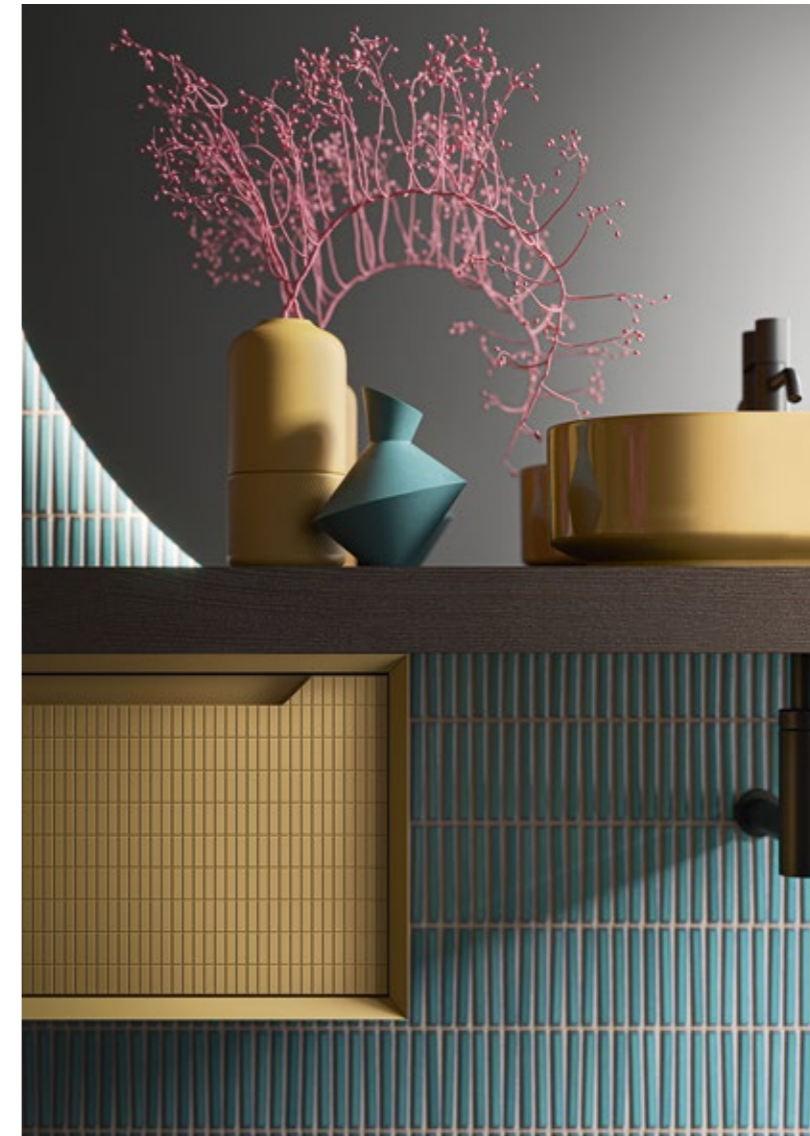
Creative energy
Énergie créative
Креативная энергия







ARBI



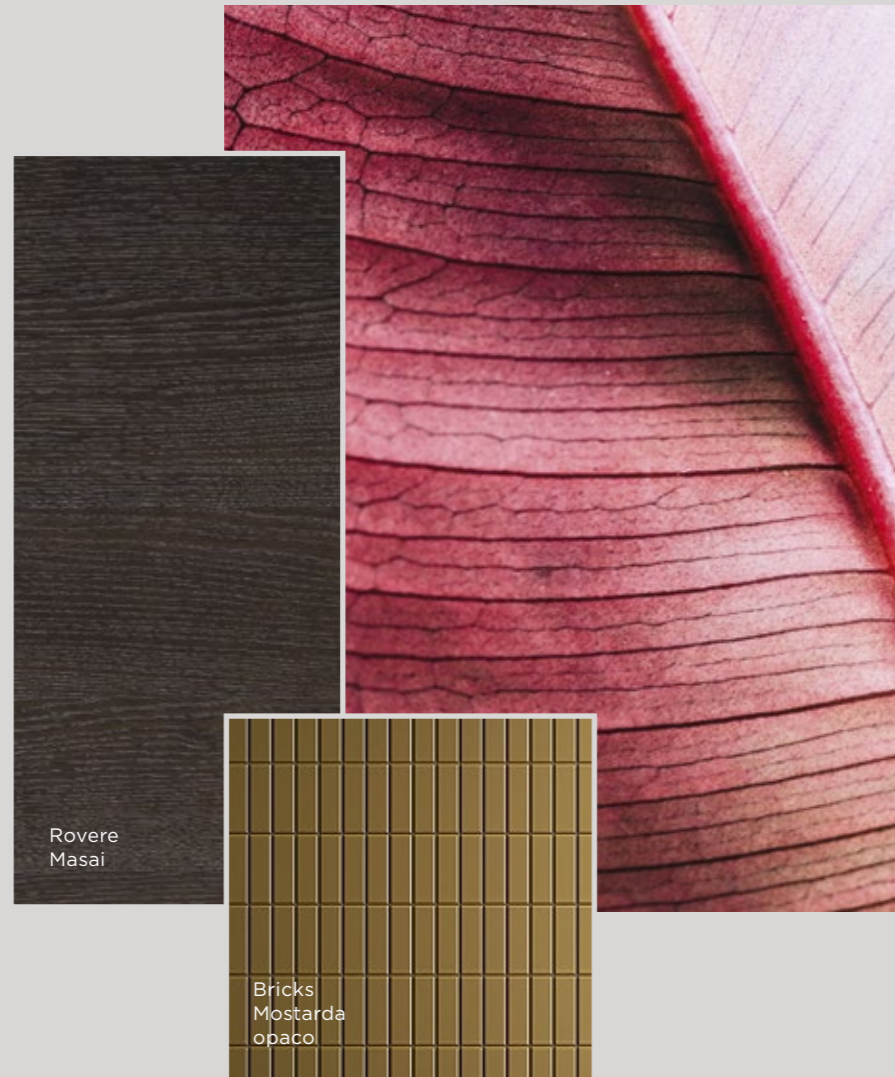


ARBI



LA CREATIVITÀ

DALLA RICERCA DI EQUILIBRI ESTREMI ED EMOZIONI INUSUALI, NASCONO QUOTIDIANE SORPRESE E SOFISTICATI PIACERI.



CREATIVE IDEAS

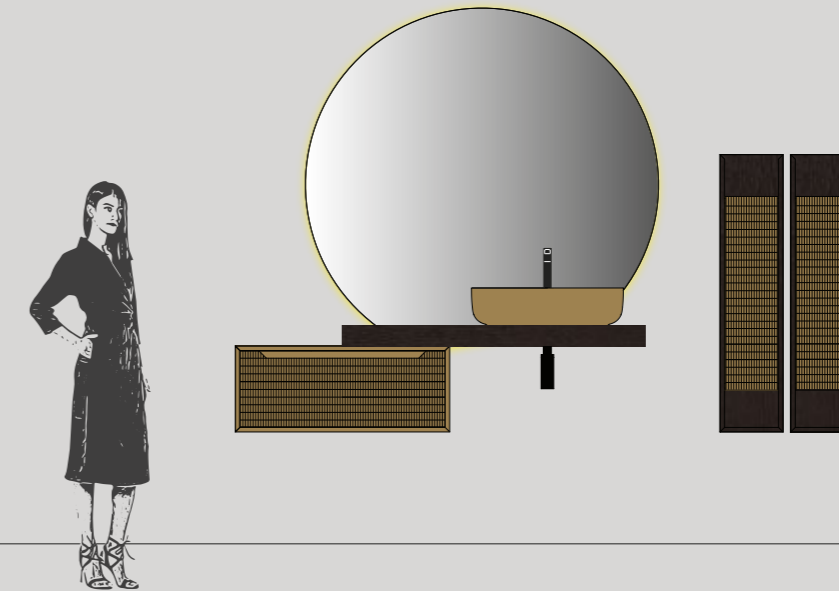
From the search for extreme balances and unusual emotions, daily surprises and sophisticated pleasures arise.

LA CRÉATIVITÉ

De la recherche d'équilibres extrêmes et d'émotions insolites naissent des surprises quotidiennes et des plaisirs sophistiqués.

ТВОРЧЕСКИЕ ИДЕИ

Благодаря исследованию экстремальных сочетаний и необычных эмоций, рождаются повседневные сюрпризы и изысканные наслаждения.



IL PROGETTO

Dimensioni totali L 162,5 x P 50,5 cm

Base folding L 85 x H 34 x P 50 cm laccato Bricks Mostrada opaco

Piano folding Sp. 8 x L 120 x P 50,5 cm in rovere Masai

Lavabo SMART 54 in ceramica Curry

Specchiera SUNSET con luce led perimetrale

Colonne L 25 x H 110 x P 20,8 cm laccato bricks Mostrada opaco/ Rovere Masai

THE DESIGN PLAN

Overall size W. 162.5 x D. 50.5 cm

Folding base units W. 85 x H. 34 x D. 50 cm matt bricks Mostarda lacquered
Top folding 8 cm thick x W. 120 x D. 50.5 cm in Masai oak

SMART 54 washbasin in Curry ceramic
SUNSET mirror with perimeter led light
Tall units W. 25 x H. 110 x D. 20.8 cm matt bricks Mostarda lacquered/Masai oak

LE PROJET

Dimensions totales L 162,5 x P 50,5 cm

Éléments bas folding L 85 x H 34 x P 50 cm laqué bricks Mostarda/Masai chêne

Plan de toilette folding ép. 8 x L 120 x P 50,5 cm en chêne Masai

Lavabo SMART 54 en céramique Curry
Miroir SUNSET avec éclairage à leds périmétral

Colonnes L 25 x H 110 x P 20,8 cm laqué bricks Mostarda/Masai chêne

ПРОЕКТ

Общие размеры Д. 162,5 x Г. 50,5 см

Тумбы folding Ш. 85 x В. 34 x Г. 50 см лакированный bricks Mostarda матовый
Столешница folding толщ. 8 x Ш. 120 x Г. 50,5 см из Дуб Masai

Раковина SMART 54 из Curry керамический

Зеркало SUNSET со светодиодной подсветкой по периметру
Колонна Ш.25 x В. 110 x Г. 20,8 см лакированный матовый Mostarda bricks/rovere Masai



08

Equilibrio interiore

Intimate balance
Équilibre interne
Внутренний баланс



ARBI







ARBI



LA CREATIVITÀ

SEMPLICITÀ STUDIATA NEI MINIMI PARTICOLARI, ISTINTO INNATO PER LE PROPORZIONI E PER I DETTAGLI, PERFETTA SINTONIA CON LO SPAZIO E LE PERSONE.



CREATIVE IDEAS

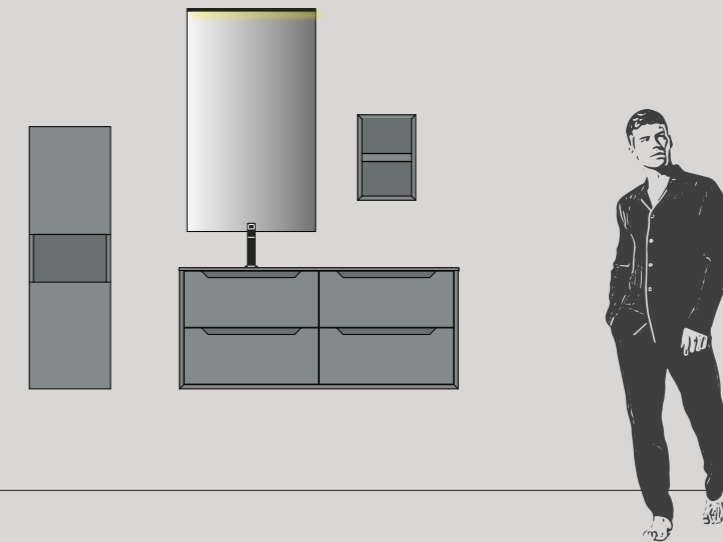
Simplicity studied in the smallest detail, innate instinct for proportions and details, perfect harmony with space and people.

LA CRÉATIVITÉ

Simplicité étudiée jusque dans les moindres détails, instinct inné des proportions et des particularités, parfaite harmonie avec l'espace et les personnes.

ТВОРЧЕСКИЕ ИДЕИ

Простота, изученная в мелких деталях, внутренний инстинкт пропорций и элементов, идеальный синтез с пространством и пользователем.



IL PROGETTO

Dimensioni totali L 120,6 x P 50,5 cm

Base portalavabo L 120 x H 51 x P 50 cm laccato Zucchero opaco

Piano top con lavabo integrato KUKI sp. 1,2 x L 120,6 x P 50,5 cm in Gres Iris Azure

Specchiera LIGHT L 55,4 x H 95 cm Nero

Faretto LASER L 55,4 cm Nero

Pensile L 25 x H 36,8 x P 20,8 cm laccato Zucchero opaco

Colonna CODE L 35 x H 113 x P 20,8 cm laccato Zucchero opaco

THE DESIGN PLAN

Overall size: W. 120.6 x D. 50.5 cm

Washbasin units W. 120 x H 51 x D. 50 cm matt Zucchero lacquered

Top with KUKI built-in washbasin 1.2 cm thick x W. 120.6 x D. 50.5 cm in Gres Iris Azure

LIGHT mirror W. 55.4 x H. 95 cm Nero

LASER spotlight W. 55.4 cm Nero

Wall unit W. 25 x H. 36.8 x D. 20.8 cm matt Zucchero lacquered

CODE Tall unit W. 35 x H. 113 cm matt Zucchero lacquered

LE PROJET

Dimensions totales L 120,6 x P 50,5 cm

Élément sous lavabo L 120 x H 51 x P 50 cm en laqué Zucchero mat

Plan de toilette avec lavabo intégré KUKI ép. 1,2 x L 120,6 x P 50,5 cm en Gres Iris Azure

LIGHT miroir L 55,4 x H 95 cm Nero

Spot LASER L 55,4 cm Nero

Élément haut L 25 x H 36,8 x P 20,8 cm laqué Bianco mat

Colonne CODE L 35 x H 113 x P 20,8 cm laqué Zucchero mat

ПРОЕКТ

Общие размеры Д. 120,6 x Г. 50,5 см

Тумбы под умывальник Ш. 120 x В. 51 x Г. 50 см лакированный Zucchero матовый

Столешница с интегрированной раковиной KUKI Толщ. 1,2 x Ш. 120,6 x Г. 50,5 см Gres Iris Azure

Зеркало LIGHT Ш. 55,4 x В. 95 см Nero

Лампочка LASER Ш. 55,4 см Nero

Навесной шкафчик Ш. 25 x В. 36,8 x Г. 20,8 см лак лакированный матовый Zucchero

Колонна CODE Ш. 35 x В. 113 x Г. 20,8 см лакированный матовый Zucchero



09

Nostalgico abbraccio

Nostalgic hug
Nostalgique étreinte
Объятия ностальгии



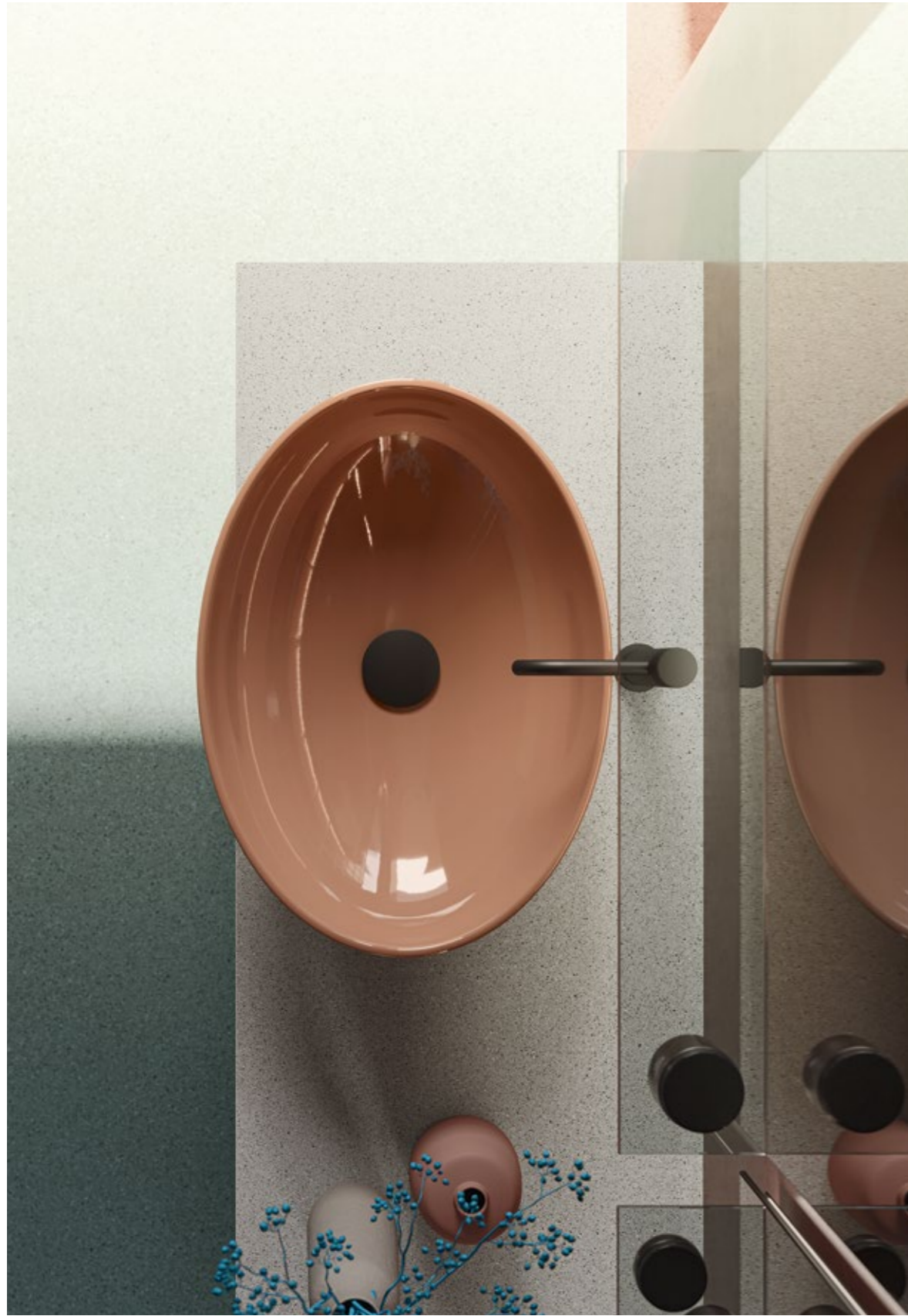
ARBI





ARBI







ARBI

LA CREATIVITÀ

RITI DOMESTICI CHE RIVIVONO OGNI GIORNO, FORME PLASMATE DALLA MEMORIA, TERRA E CIELO CHE SI UNISCONO IN UN'UNICA SENSAZIONE.



CREATIVE IDEAS

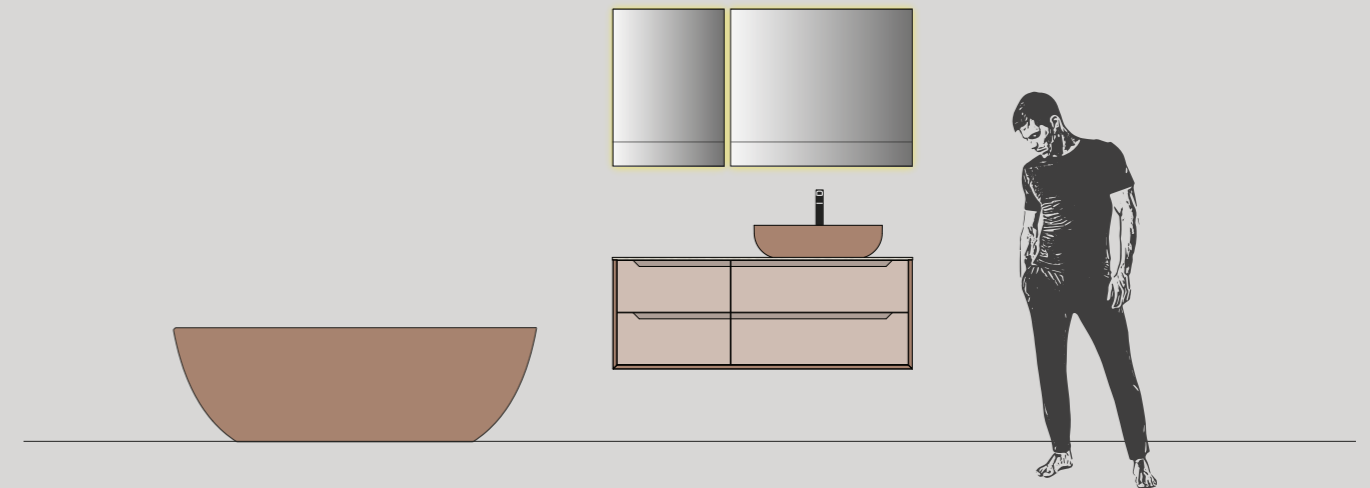
Domestic rituals that are relived every day, shapes shaped by memory, earth and sky that come together in a single sensation.

LA CRÉATIVITÉ

Des rituels domestiques revécus chaque jour, des formes façonnées par la mémoire, la terre et le ciel qui se réunissent en une seule sensation.

ТВОРЧЕСКИЕ ИДЕИ

Домашние обычаи и ритуалы, которые исполняются ежедневно, формы, которые в памяти, земля и небо, объединённые в едином ощущении.



IL PROGETTO

Dimensioni totali L 140,6 x P 50,5 cm

Base portalavabo SX L 140 x H 51 x P 50 cm laccato Blush/Tan Pink opaco

Piano top Sp. 1,2 x L 140,6 x P 50,5 cm in Gres Iris Seminato Candido

Lavabo SOFFICE OUT in ceramica Fard

Specchiere TAO con mensola L 85 + L 52 X H 73,4 cm

Vasca SOLAR in tekno colore Tan Pink

THE DESIGN PLAN

Overall size W. 140.6 x D. 50.5 cm

Washbasin unit W. 140 x H. 51 x D. 50 cm in matt Blush/Tan Pink lacquered

Top Th. 1.2 x W. 140.6 x P 50.5 cm in Seminato Candido Iris Gres

SOFFICE OUT washbasin in Fard ceramic

TAO mirrors W. 85+52 x H. 73,4 cm with shelf

SOLAR bathtub in Tan Pink tekno colour

LE PROJET

Dimensions totales L 140,6 x P 50,5 cm

Élément sous lavabo L 140 x H 51 x P 50 cm en laqué Blush/Tan Pink mat

Plan de toilette ép. 1,2 x L 140,6 x P 50,5 en Gres Iris Seminato Candido

Lavabo SOFFICE OUT en céramique Fard

Miroirs TAO L 85+52 x H 73,4 cm avec étagère

Baignoire SOLAR en tekno couleur Tan Pink

ПРОЕКТ

Общие размеры Д. 140,6 x Г. 50,5 см

Тумба под раковину Ш. 140 x В. 51 x Г. 50 см лак матовый Blush/Tan Pink

Столешница Толщ. 1,2 x Ш. 140,6 x Г. 50,5 см Gres Iris Seminato Candido

Раковина SOFFICE OUT из керамический Fard

Зеркало TAO Ш. 85+52 x В. 73,4 см с полка

Ванна SOLAR из tekno colore Tan Pink



10

Nuove tradizioni

New traditions
Nouvelles traditions
Новые традиции







ARBI





LA CREATIVITÀ

LA CULTURA MEDITERRANEA DEL VIVERE PRENDE FORME INEDITE, SUGGERISCE NUOVE ABITUDINI FRA PASSATO E CONTEMPORANEITÀ.



Rovere
Antico Grezzo

Bianco
opaco

CREATIVE IDEAS

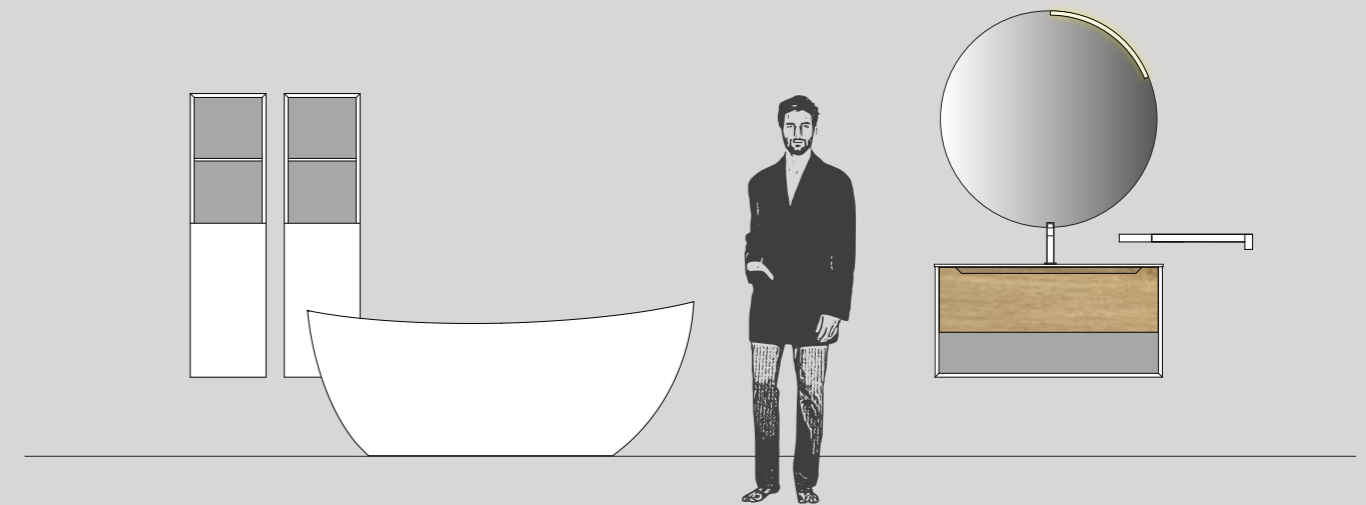
The Mediterranean culture of living takes new shapes, suggesting new habits between the past and the contemporary.

LA CRÉATIVITÉ

La culture méditerranéenne du bien vivre prend des formes originelles, suggérant de nouvelles habitudes entre le passé et le contemporain.

ТВОРЧЕСКИЕ ИДЕИ

Средиземноморская культура принимает неизданные формы быта, предлагая новые привычки между прошлым и настоящим.



IL PROGETTO

Dimensioni totali L 106 x P 51,5 cm

Base portalavabo L 105 x H 51 x P 50 cm in rovere antico Grezzo/laccato Bianco opaco

Consolle JUNO 106 in tekno Bianco

Specchiera LIGHT TONDA Ø 100 cm

Faretto COTÈ

Portasalviette TOKH L 58 cm Bianco

Colonne CODE L 35 x H 131 x P 20,8 cm laccato Bianco opaco

Vasca ELSA in tekno bianco

THE DESIGN PLAN

Overall size W. 106 x D. 51.5 cm

Washbasin unit W. 105 x H. 51 x D. 50 cm in Antico Grezzo oak/ matt Bianco lacquer

JUNO 106 console in Bianco tekno

LIGHT TONDA mirror Ø 100 cm

COTÈ spotlight

TOKH towel rail W. 58 cm Bianco

Tall units CODE W. 35 x H. 131 x D. 20.8 cm matt Bianco lacquer

ELSA bathtub in bianco tekno

LE PROJET

Dimensions totales L 106 x P 51,5 cm

Élément sous lavabo L 105 x H 51 x P 50 cm en chêne Antico Grezzo/laqué Bianco mat

Console JUNO 106 en tekno Bianco

Miroir LIGHT TONDA Ø 100 cm

Spot COTÈ

Porte-serviettes TOKH L 58 cm Bianco

Colonne CODE L 35 x H 131 x P 20,8 cm laqué Bianco mat

Baignoire ELSA en tekno bianco

ПРОЕКТ

Общие размеры Д. 106 x Г. 51,5 см

Тумба под раковину Ш.105 x В. 51 x Г. 50,5 см **Рovere Antico Grezzo/лакированный Bianco матовый**

Консольная раковина JUNO 106 из tekno Bianco

Зеркало LIGHT TONDA Ø 100 см

Светильник COTÈ

Полотенцедержатель TOKH Ш. 58 см Bianco

Колонны CODE Ш. 35 x В. 131 x Г. 20,8 см из лакированный Bianco матовый
Ванна ELSA из tekno bianco

Info

Finiture Abaco

Finishes / Charts

Finitions / Tableau

Варианты Отделки / Таблица

ROVERE

MASTER



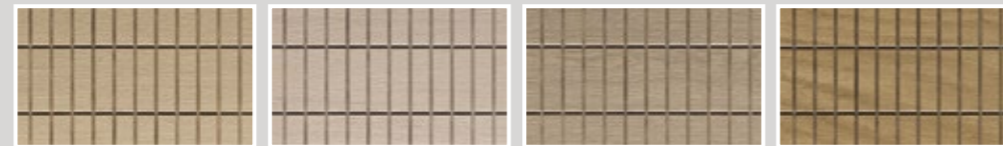
ROVERE ESSENZA ROVERE CREMA ROVERE MALTO ROVERE FIENO



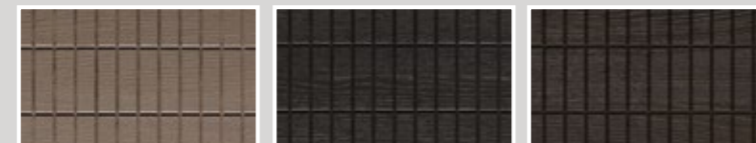
ROVERE CASTORO ROVERE INCHIOSTRO ROVERE MASAI

ROVERE BRICKS

MASTER ERCOLE



R. BRICKS ESSENZA R. BRICKS CREMA R. BRICKS MALTO R. BRICKS FIENO



R. BRICKS CASTORO R. BRICKS INCHIOSTRO R. BRICKS MASAI

NOTE

Per la reale tonalità delle finiture e dei colori, fare riferimento al campionario.
 For the actual colour and finish shades, please see the samples.
 Pour la réelle tonalité des finitions et des coloris, se référer à l'échantillonnage.
 Для фактических оттенков отделки и цветов, см. набор образцов.

ROVERE ANTICO

MASTER



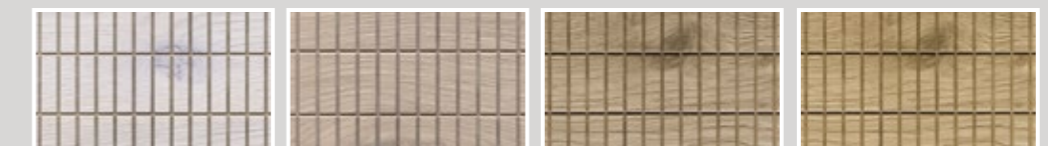
ROVERE ANTICO SBIANCATO ROVERE ANTICO CREMA ROVERE ANTICO ESSENZA ROVERE ANTICO GREZZO



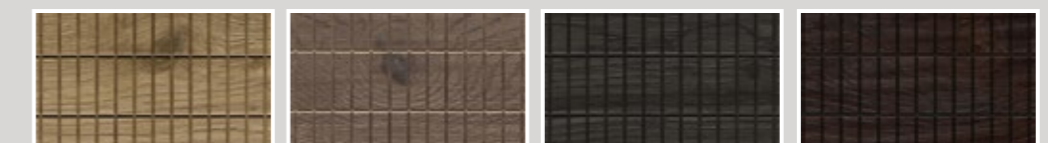
ROVERE ANTICO FIENO ROVERE ANTICO CASTORO ROVERE ANTICO INCHIOSTRO ROVERE ANTICO MASAI

ROVERE ANTICO BRICKS

MASTER



ROVERE ANTICO SBIANCATO ROVERE ANTICO CREMA ROVERE ANTICO ESSENZA ROVERE ANTICO GREZZO



ROVERE ANTICO FIENO ROVERE ANTICO CASTORO ROVERE ANTICO INCHIOSTRO ROVERE ANTICO MASAI

NOTE

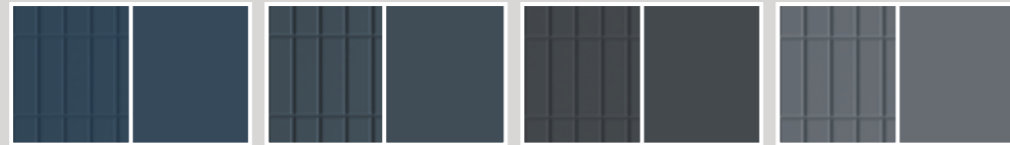
Per la reale tonalità delle finiture e dei colori, fare riferimento al campionario.
 For the actual colour and finish shades, please see the samples.
 Pour la réelle tonalité des finitions et des coloris, se référer à l'échantillonnage.
 Для фактических оттенков отделки и цветов, см. набор образцов.

LACCATO
opaco / velvet



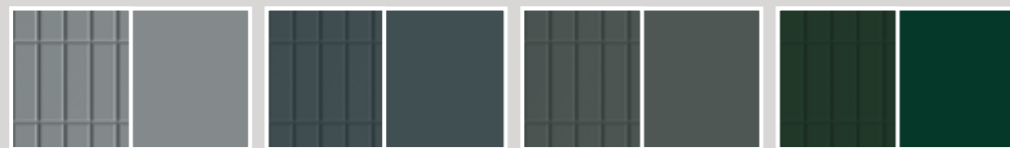
PETROLIO CORSICA CERULEO MAREA

LACCATO BRICKS
opaco / velvet



SVEZIA BLU LAPPONIA GRIGIO BROMO MERCURIO

MASTER



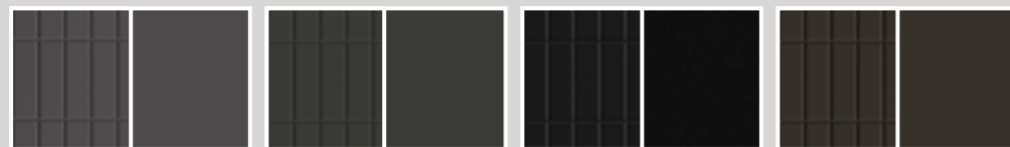
ZUCCHERO GRIGIO BALTICO VERDE COMODORO VERDE LIBANO



EDERA VERDE OLIVA TE VERDE TUNDRA



FORESTA DUST EIFFEL LAVAGNA



GRIGIO RABBIT LONDRA 2021 NERO CARRUBA



TERRA CACAO ROSSO CASALE ROSSO RUBINO

LACCATO
opaco / velvet / metal



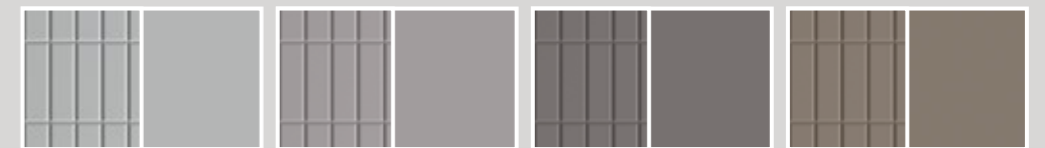
SANGRIA ROSSO FUOCO ASTICE CACHI

LACCATO BRICKS
opaco / velvet / metal



TAN PINK BIANCO GHIACCIO GRIGIO EFESO

MASTER



GR. MANHATTAN CENERE GRIGIO LONDRA CRETA



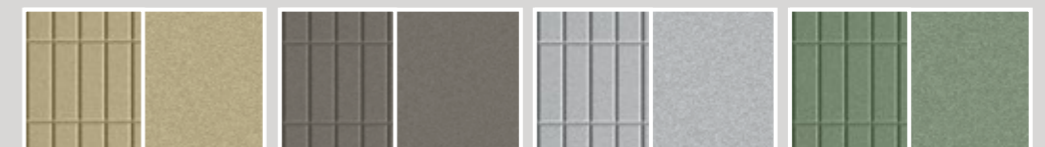
STONE BURRO JUTA SAMBUCO



BREZZA CORDA BLUSH DAHLIA

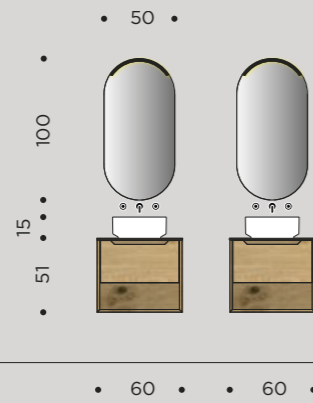


MARSALA MOSTARDA ZUCCA POLLINE

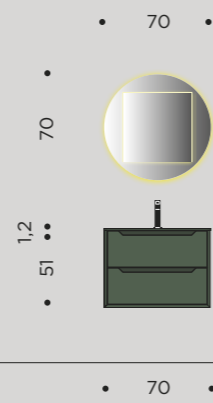


ORO metal GHISA metal ARGENTO metal VERDE metal

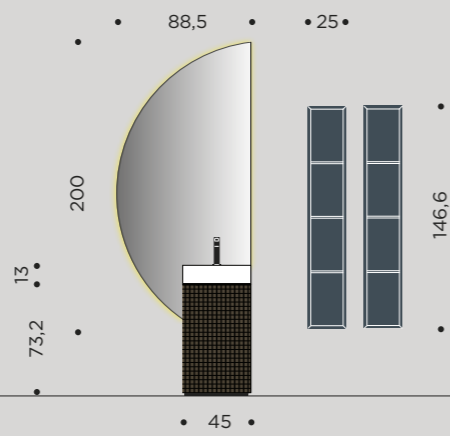
MASTER



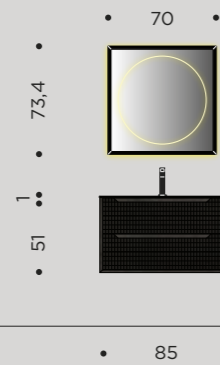
01 | p. 9



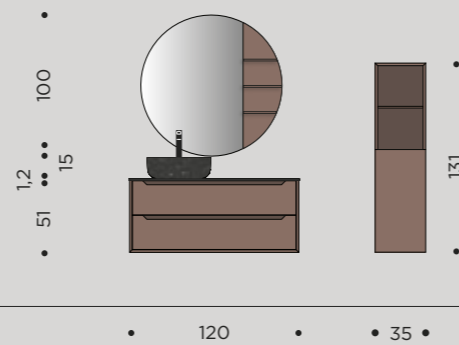
02 | p. 19



03 | p. 31

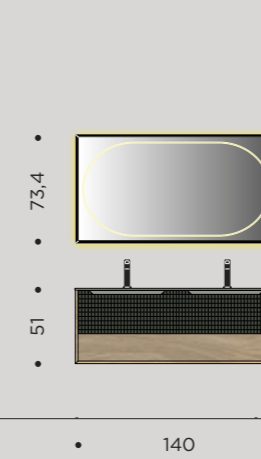


04 | p. 43

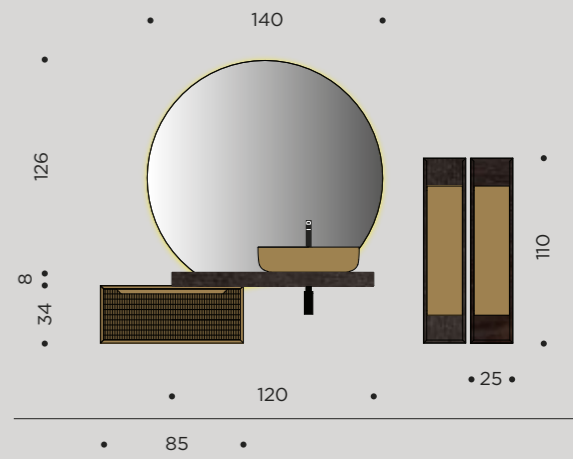


05 | p. 53

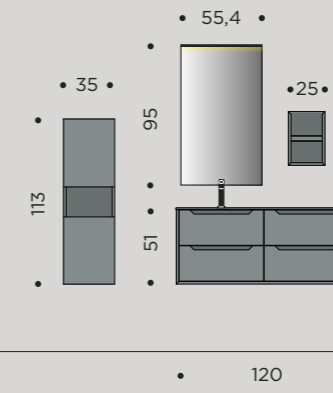
MASTER



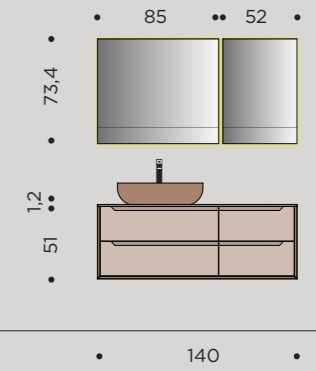
06 | p. 63



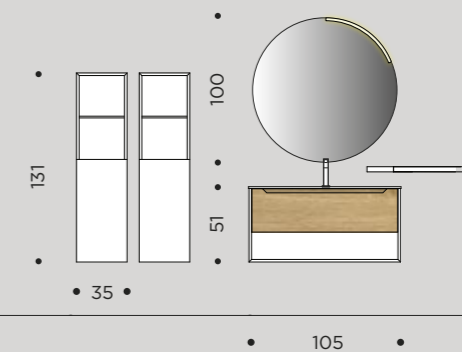
07 | p. 75



08 | p. 87



09 | p. 97



10 | p. 109

CREDITS

Graphic design

Arbi Arredobagno

Images

Quattroterzi Studio

Styling project

Studio Eye / Beppe Mangia

Copywriter

Daniele Varelli

Color separation

Lucegroup.it

Print

OnPrint (PD)

June 2024

ARBI
BATHROOM

ARBI ARREDOBAGNO SRL

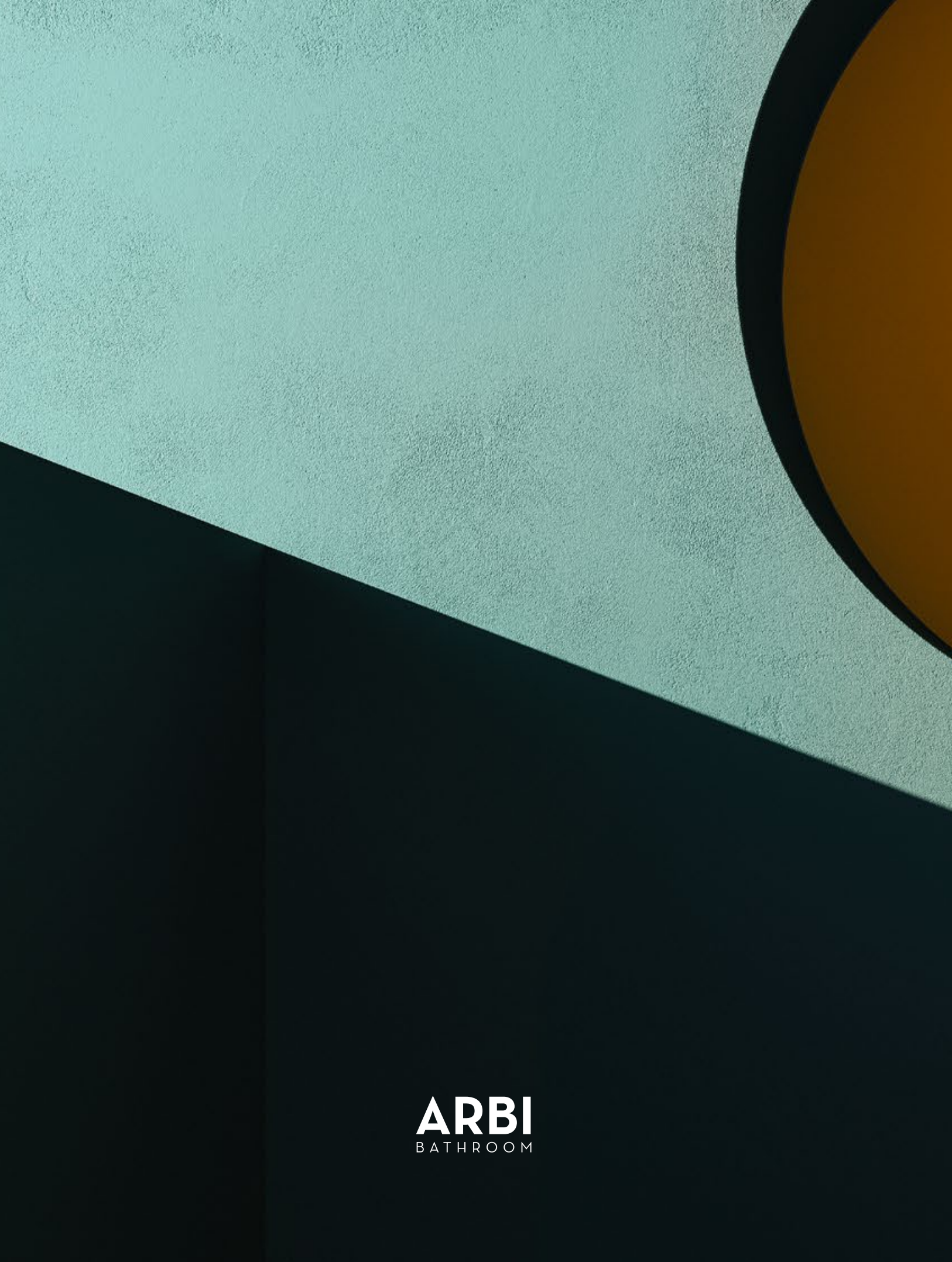
viale Lino Zanussi, 34/A
33070, Maron di Brugnera
Pordenone / Italy
T. +39 0434 624822
info@arbiarredobagno.it
www.arbiarredobagno.it

IBRA SHOWERS

info@ibradocce.it
www.ibrashowers.it

All right reserved ©





ARBI
BATHROOM